

**Астана +7(77172)727-132 Волгоград (844)278-03-48 Воронеж (473)204-51-73
Екатеринбург (343)384-55-89 Казань (843)206-01-48 Краснодар (861)203-40-90
Красноярск (391)204-63-61 Москва (495)268-04-70 Нижний Новгород (831)429-08-12
Новосибирск (383)227-86-73 Ростов-на-Дону (863)308-18-15 Самара (846)206-03-16
Санкт-Петербург (812)309-46-40 Саратов (845)249-38-78 Уфа (347)229-48-12**
Единый адрес: tka@nt-rt.ru
Веб-сайт: www.teko.nt-rt.ru

КАТАЛОГ ПРОДУКЦИИ ТЕКО

КАТАЛОГ ПРОДУКЦИИ ТЕКО

- 0.1 Содержание
- 0.6 Общие рекомендации по применению, монтажу и эксплуатации бесконтактных выключателей
- 0.7 Рекомендации по электрическим и эл.магнитным воздействиям
- 0.8 Типовые ошибки, встречающиеся при эксплуатации датчиков и других приборов
- 0.8 Экономический эффект, снижение трудозатрат и простоев

1

ИНДУКТИВНЫЕ БЕСКОНТАКТНЫЕ ВЫКЛЮЧАТЕЛИ

- 1.0.2 Примеры применения индуктивных выключателей
- 1.0.4 Примеры применения индуктивных преобразователей перемещения
- 1.0.5 Основные определения
- 1.0.8 Схемы подключения
- 1.0.10 Комбинированные схемы подключения
- 1.0.11 Алфавитный перечень индуктивных выключателей
- 1.0.19 Примеры оформления заказа индуктивных выключателей

3-х, 4-х проводные выключатели постоянного напряжения 10...30В

- 1.1.2 Ø4 мм; M5x0,5; Ø6,5 мм
- 1.1.5 Ø8 мм
- 1.1.6 M8x0,5; M8x1
- 1.1.9 M12x1
- 1.1.13 M14x1; Ø14 мм
- 1.1.14 M16x1
- 1.1.15 Ø17 мм; M18x1
- 1.1.20 Ø20 мм; M22x1,5
- 1.1.22 M24x1,5; M27x1,5; M30x1,5
- 1.1.27 M36x1,5; Ø55 мм
- 1.1.30 Прямоугольные выключатели
- 1.1.44 Плоские; Уголковые выключатели (аналоги БВК)
- 1.1.46 С диапазоном рабочих температур -45°...+65°С
- 1.1.52 С диапазоном рабочих температур -15°...+105°С
- 1.1.55 С диапазоном рабочих температур -5°...+120°С
- 1.1.57 **3-х, 4-х проводные выключатели постоянного напряжения 3...15В**
- 1.1.58 **3-х, 4-х проводные выключатели постоянного напряжения 10...65В**

2-х - проводные выключатели постоянного напряжения 10...30В

- 1.2.2 Ø8 мм; M8x1; M12x1
- 1.2.3 M16x1; M18x1
- 1.2.4 M22x1,5
- 1.2.5 M30x1,5
- 1.2.6 Прямоугольные выключатели
- 1.2.7 С диапазоном рабочих температур -45°...+65°С
- 1.2.8 С диапазонами рабочих температур -15°...+105°С; -5°...+120°С
- 1.2.9 **2-х - проводные выключатели постоянного напряжения 15...150В, 15...110В**

2-х - проводные выключатели переменного/постоянного напряжения 20...250В/20...320В

- 1.2.10 M12x1
- 1.2.11 M18x1
- 1.2.12 M22x1,5
- 1.2.13 M27x1,5
- 1.2.14 M30x1,5
- 1.2.15 M36x1,5; Ø55 мм
- 1.2.16 Прямоугольные выключатели
- 1.2.19 С диапазоном рабочих температур -45°...+65°С; -15°...+105°С

2-х - проводные выключатели переменного напряжения 90...250В

- 1.2.20 M12x1
- 1.2.21 M18x1
- 1.2.22 M22x1,5
- 1.2.23 M27x1,5
- 1.2.25 M30x1,5
- 1.2.26 M36x1,5
- 1.2.27 Ø55 мм
- 1.2.28 Ø75 мм; Прямоугольные выключатели
- 1.2.30 С диапазонами рабочих температур -15°...+105°С; -5°...+120°С
- 1.2.31 С диапазоном рабочих температур -45°...+65°С
- 1.2.31 **2-х - проводные выключатели переменного напряжения 320...420В**
- 1.2.32 **4-х - проводные выключатели переменного напряжения 90...250В**

Индуктивные выключатели, датчики специального назначения

- 1.3.2 Датчики для военной техники с приемкой "5"
- 1.3.3 Датчики Морского исполнения
- 1.3.4 Индуктивные выключатели для подъемно-транспортных механизмов

Индуктивные выключатели с жесткими требованиями воздействия окружающей среды

- 1.3.6 Индуктивные выключатели высокой степени герметичности IP68
- 1.3.7 Индуктивные выключатели для работы в агрессивных средах (кислоты, щелочи)
- 1.3.7 Индуктивные выключатели для работы в воде, водных растворах
- 1.3.8 Индуктивные выключатели для работы в среде высокого давления

1.3.12 Индуктивные преобразователи перемещения**Индуктивные выключатели со специальными электрическими параметрами**

- 1.3.16 Индуктивные выключатели микромощные с низким потреблением тока
- 1.3.17 Индуктивные выключатели с релейным выходом
- 1.3.17 Индуктивные выключатели с гальванически развязанным оптронным выходом
- 1.3.18 Индуктивные выключатели с открытым коллектором
- 1.3.19 Индуктивные выключатели с низким падением на ключе $\leq 0,2В$
- 1.3.20 Индуктивные выключатели без коэффициента редуциции
- 1.3.20 Индуктивные выключатели повышенной помехозащищенности
- 1.3.20 Индуктивные выключатели для работы от источников питания с коэффициентом пульсаций до 67%

Индуктивные выключатели для решения специальных задач

- 1.3.21 Индуктивные выключатели для кранов, клапанов, поворотных задвижек
- 1.3.22 Кольцевые индуктивные выключатели
- 1.3.24 Индуктивные бесконтактные выключатели контроля минимальной скорости
- 1.3.30 Индуктивные выключатели для автотранспорта
- 1.3.31 Индуктивные выключатели для многопозиционных блоков
- 1.3.32 Индуктивные выключатели для контроля смыкания штампов и прессформ
- 1.3.32 Индуктивные выключатели, распознающие черные металлы
- 1.3.32 Щелевые индуктивные выключатели
- 1.3.34 Датчик контроля скорости вращения электродвигателя, аналог RAMSEY
- 1.3.34 Датчики частоты вращения тягового электродвигателя

ВНИМАНИЕ:

Индуктивные осовзрывобезопасные выключатели NAMUR и блоки сопряжения к ним Вы найдете в главе 5 каталога.

ОПТИЧЕСКИЕ БЕСКОНТАКТНЫЕ ВЫКЛЮЧАТЕЛИ

- 2.0.2 Примеры применения оптических выключателей
- 2.0.4 Основные определения
- 2.0.5 Алфавитный перечень оптических выключателей
- 2.0.8 Пример оформления заказа

Оптические бесконтактные выключатели общего назначения**3-х, 4-х-проводные оптические выключатели постоянного напряжения 10...30В**

- 2.1.2 M8x1, Ø8
- 2.1.4 M12x1
- 2.1.6 M18x1
- 2.1.14 M30x1,5
- 2.1.16 Прямоугольные выключатели
- 2.1.28 С диапазоном рабочих температур -40°...+55°С
- 2.1.30 С диапазоном рабочих температур 0°...+105°С

Оптические выключатели постоянного напряжения с релейным выходом

- 2.1.32 5-и-проводные
- 2.1.34 4-х-проводные

Оптические выключатели переменного напряжения 90...250 В

- 2.1.35 3-х-проводные
- 2.1.36 4-х-проводные с релейным выходом
- 2.1.38 5-и-проводные с релейным выходом

Оптические бесконтактные выключатели специального назначения

- 2.2.2 Щелевые оптические выключатели
- 2.2.6 Датчики с высокой частотой оперирования
- 2.2.10 Датчики метки
- 2.2.14 Датчики с низким падением напряжения на ключе $\leq 0,2В$
- 2.2.16 Датчики с гальванически развязанным оптронным выходом
- 2.2.18 Датчики с открытым коллектором
- 2.2.20 Оптические датчики в специальном нержавеющей корпусе 12X18H10T
- 2.2.22 Оптические датчики для кассовых терминалов
- 2.2.23 Датчики горячего металла
- 2.2.23 Датчики контроля частоты
- 2.2.24 Оптические датчики для обнаружения прозрачных объектов

Оптические фотобарьеры

- 2.3.2 Фотобарьеры серии PJ
- 2.3.6 Фотобарьеры серии PJ2

Аксессуары к оптическим бесконтактным выключателям

- 2.4.2 Оптоволоконные насадки к датчикам
- 2.4.4 Кронштейны
- 2.4.5 Световозвращатели
- 2.4.6 Диафрагмы

ЕМКОСТНЫЕ БЕСКОНТАКТНЫЕ ВЫКЛЮЧАТЕЛИ

- 3.2 Примеры применения емкостных бесконтактных выключателей
- 3.3 Принцип работы, настройка, регулировка
- 3.4 Схемы подключения
- 3.5 Пример оформления заказа
- Емкостные выключатели постоянного напряжения 10...30В**
- 3.6 M12x1; M18x1
- 3.7 Ø20 мм; M30x1,5
- 3.8 Ø34 мм; Ø55 мм
- 3.9 Прямоугольные
- 3.10 Датчики с диапазонами рабочих температур -45°C...+65°C; -15°C...+105°C
- 3.11 **Емкостные выключатели переменного напряжения**
- 3.12 **Емкостные выключатели переменного/постоянного напряжения 20...250В/20...320В**
- Емкостные выключатели для измерения уровня**
- 3.13 Емкостные выключатели для измерения уровня, встраиваемые в резервуар
- 3.16 Плоский емкостный датчик для установки на трубку
- 3.16 Емкостные датчики измерения уровня жидкостей с пропорциональным выходом 4...20 мА

ВНИМАНИЕ:

Емкостные особовзрывобезопасные выключатели NAMUR и блоки сопряжения к ним Вы найдете в главе 5 каталога.

МАГНИТОЧУВСТВИТЕЛЬНЫЕ БЕСКОНТАКТНЫЕ ВЫКЛЮЧАТЕЛИ, МАГНИТНЫЕ СИСТЕМЫ

- 4.2 Примеры применения магнитоочувствительных бесконтактных выключателей
- 4.2 Пример оформления заказа
- 4.3 Герконовые бесконтактные выключатели общего назначения
- 4.9 Целевые герконовые выключатели
- 4.9 Магнитоочувствительные выключатели контроля задвижки
- 4.10 Магнитоочувствительные выключатели для работы в условиях радиации
- 4.10 Магнитоочувствительные выключатели с использованием эффекта Холла
- 4.10 Датчики частоты эффекте Холла
- Поплавковые датчики уровня жидкости**
- 4.11 Серийные поплавковые датчики уровня жидкости DUG1, DUG2
- 4.12 Поплавковые датчики уровня жидкости, изготавливаемые по индивидуальным заказам
- 4.16 **Магнитные системы**

ВНИМАНИЕ:

Емкостные особовзрывобезопасные выключатели NAMUR и блоки сопряжения к ним Вы найдете в главе 5 каталога.

ОСОБОВЗРЫВОБЕЗОПАСНОЕ ОБОРУДОВАНИЕ

- 5.2 **Индуктивные особовзрывобезопасные выключатели NAMUR**
- 5.5 Индуктивные особовзрывобезопасные выключатели NAMUR для работы в среде высокого давления
- 5.5 Пример оформления заказа индуктивных выключателей NAMUR
- 5.6 **Емкостные особовзрывобезопасные выключатели NAMUR**
- 5.6 Емкостные особовзрывобезопасные выключатели NAMUR погружного типа
- 5.7 Пример оформления заказа емкостных выключателей NAMUR

- 5.8 **Магнитоочувствительные особовзрывобезопасные выключатели**
- 5.9 Пример оформления заказа магнитоочувствительных выключателей
- 5.10 Поплавковые датчики уровня жидкости особовзрывобезопасные
- 5.12 **Блоки сопряжения NAMUR**
- 5.14 Дополнительные предложения по блокам сопряжения NAMUR
- 5.14 Таблица состояния рабочих и аварийных выходов блока сопряжения NAMUR
- 5.14 Пример оформления заказа блоков сопряжения NAMUR

ПРИБОРЫ, БЛОКИ ПИТАНИЯ

- 6.2 Счетчики импульсов
- 6.3 Реле времени
- 6.7 Блоки питания
- 6.7 Преобразователи сигнала
- 6.8 Модуль релейный
- 6.8 Устройство индикации трехфазной сети
- 6.8 Устройство контроля норрии
- 6.9 Блок контроля частоты
- 6.9 Сигнализатор уровня
- 6.10 Блок управления электромагнитными системами
- 6.11 Тахометр
- 6.12 Блок включения дневных ходовых огней

СОЕДИНИТЕЛИ К БЕСКОНТАКТНЫМ ВЫКЛЮЧАТЕЛЯМ

- 7.2 Розетки
- 7.5 Вилки
- 7.6 Кабели соединительные

КРЕПЕЖНЫЕ ИЗДЕЛИЯ

- 8.2 Гайки
- 8.3 Кронштейны
- 8.4 Фторопластовые защитные колпачки

ТАБЛИЦА ВЗАИМОЗАМЕНЯЕМОСТИ ДАТЧИКОВ ТЕКО**Таблица взаимозаменяемости индуктивных бесконтактных выключателей**

- 9.2 3-х, 4-х - проводные постоянного напряжения с типовым диапазоном рабочих температур -25°...+75°C
- 9.22 3-х, 4-х - проводные постоянного напряжения с диапазоном рабочих температур -15°...+105°C
- 9.23 3-х, 4-х - проводные постоянного напряжения с диапазоном рабочих температур -45°...+65°C
- 9.24 2-х - проводные выключатели постоянного напряжения
- 9.25 2-х - проводные выключатели переменного напряжения
- 9.26 2-х - проводные выключатели переменного/постоянного напряжения
- 9.28 Особовзрывобезопасные выключатели NAMUR
- 9.28 Индуктивные выключатели, работающие в среде высокого давления
- 9.28 Датчики с аналоговым выходом
- 9.29 **Таблица взаимозаменяемости оптических выключателей**
- 9.32 **Таблица взаимозаменяемости магнитоочувствительных выключателей**
- 9.34 **Таблица взаимозаменяемости емкостных бесконтактных выключателей**

Общие рекомендации по применению, монтажу и эксплуатации бесконтактных выключателей

Моменты затяжек

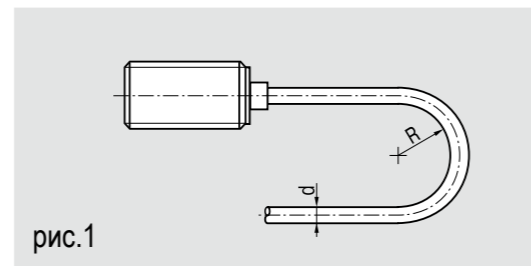
Во избежание повреждения корпуса бесконтактного выключателя не рекомендуется превышать указанные величины моментов затяжек.

Резьба	M5x0,5	M8x0,5	M8x1	M12x1	M14x1	M16x1	M18x1	M22x1,5	M24x1,5	M27x1,5	M30x1,5	M36x1,5
Момент затяжки, не более	0,5 НМ	1,2 НМ	1,2 НМ	5 НМ	20 НМ	20 НМ	20 НМ	20 НМ	40 НМ	40 НМ	40 НМ	40 НМ

Радиусы изгиба кабеля

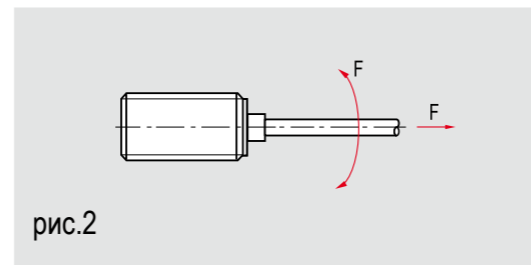
При неподвижной прокладке кабеля и температуре до минус 25°C (до минус 45°C для изделий в исполнении «С») радиус изгиба кабеля $\geq 13d$.

Подвижная прокладка допускается при температуре до минус 10°C (до минус 20°C для изделий в исполнении «С»), при этом радиус изгиба кабеля $\geq 5d$.



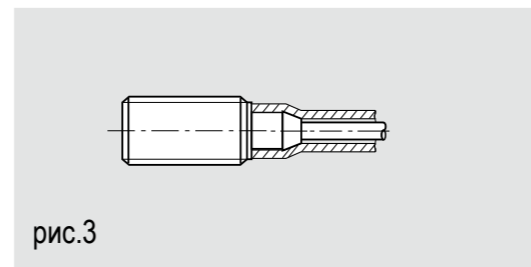
Механическая нагрузка на кабель

Во избежание обрыва кабеля запрещается создавать продольные и поперечные нагрузки, приводящие к повреждению кабеля.



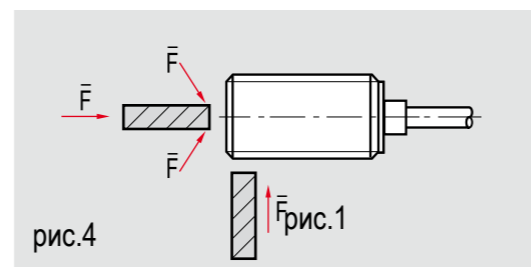
Рекомендации по обеспечению защиты кабеля

Для защиты кабеля от механических воздействий рекомендуется использовать бесконтактные выключатели со штуцером, на который надевается защитная трубка. Трубка создает дополнительную защиту от проникновения влаги внутрь датчика.



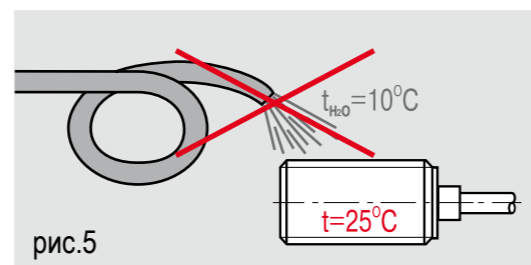
Недопустимость ударов

Не допускаются удары объекта воздействия, подвижных частей оборудования по активной поверхности и корпусу выключателя.



IP67 Запрещено поливать датчики со степенью защиты IP67 водой с температурой ниже температуры корпуса датчика более, чем на 5°C, т.к. это приводит к резкому охлаждению датчика, образованию вакуума внутри корпуса, всасыванию влаги внутрь корпуса и преждевременному выходу из строя датчиков.

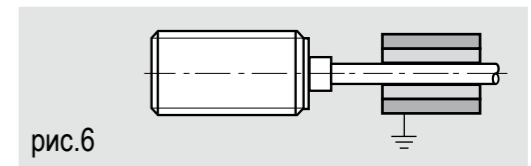
IP68 Датчики со степенью защиты IP68 можно на длительное время погружать в жидкость.



Рекомендации по электрическим и эл.магнитным воздействиям

Прокладка кабеля

Прокладку кабеля от бесконтактного выключателя рекомендуется проводить в отдельных заземленных металлических рукавах, чтобы исключить срабатывание выключателя от мощных электромагнитных помех.



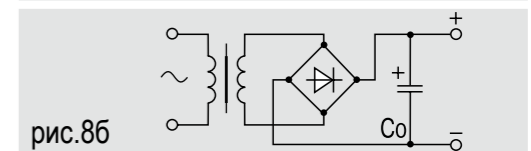
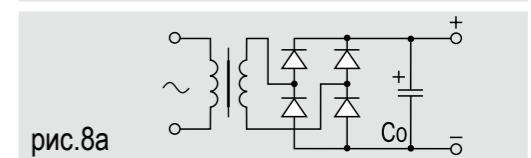
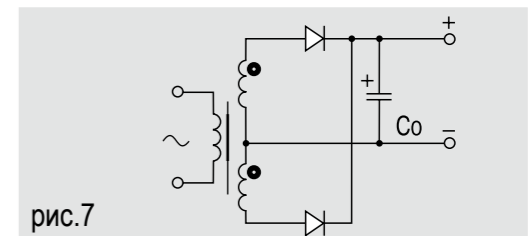
Источники вторичного электропитания

Однофазные выпрямители

Для питания от одного до четырех бесконтактных выключателей постоянного напряжения рекомендуется использовать однофазные выпрямители по двухполупериодной схеме со средним выводом вторичной обмотки (рис.7), или по однофазной мостовой схеме (рис.8а, рис.8б). Для однофазных выпрямителей обязательно применение емкостного фильтра. Ориентировочное значение емкости фильтра C_0 определяется по формуле:

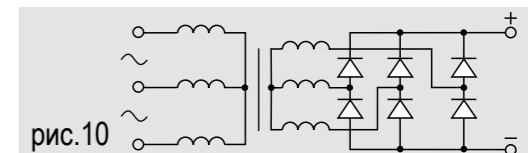
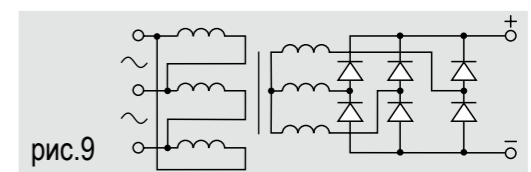
$C_0 > 3000 I_n$, где C_0 - емкость фильтра в микрофарадах, I_n - ток нагрузки выпрямителя в амперах.

Если пульсации рабочего напряжения больше максимально допустимых (15%), рекомендуется увеличить емкость фильтра или использовать стабилизатор.



Трехфазные выпрямители

Для питания более четырех бесконтактных выключателей рекомендуется использовать выпрямители по трехфазной мостовой схеме (рис.9, рис.10). Емкостной фильтр в этом случае не обязателен.

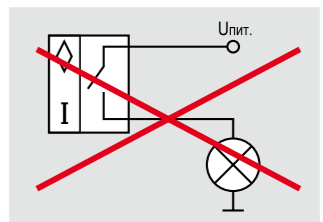


Применение ламп накаливания в качестве нагрузки

Сопротивление лампы накаливания в холодном и горячем состоянии отличается в 10...14 раз. На лампах накаливания указывают рабочее напряжение и ток в рабочем (горячем) состоянии. Например, если рабочий ток лампы накаливания 100мА, то при ее включении ток может достигать 1А и более.

При попытке коммутации такой нагрузки датчик с комплексной защитой типа «Z» и рабочим током 400мА будет уходить в состояние защиты выхода и не будет коммутировать нагрузку. Датчик, не снабженный защитой, просто «сгорит».

Для исключения подобной ситуации мы рекомендуем **НЕ использовать лампы накаливания в качестве нагрузки на датчики** или применять датчики с большим рабочим током или рассчитанные на работу с емкостной нагрузкой (защита типа E), при этом обязательно указывать параметры нагрузки в заявке. Для входного контроля рекомендуем использовать стенд с нагрузкой в виде омического сопротивления и светодиодного индикатора.



Разделение цепей питания и управления

Обязательно необходимо разделять питание датчиков от питания мощных устройств - электродвигатели, контакторы, т.к. это может привести к ложным срабатываниям.

Внимание: 2-х -проводные схемы + реле

При использовании 2-х - проводного датчика на переменное или переменное/постоянное напряжение для коммутации реле $U_{реле}$ Вы должны учитывать падение напряжения на самом датчике. В противном случае, напряжения на реле $U_{реле}$ может не хватить для его включения.

$$U_{реле} = U_{питание} - U_{падение на датчике}$$

Типовые ошибки, встречающиеся при эксплуатации датчиков и других приборов, которые могут привести к их выходу из строя

1. Ошибки при подключении (переполюсовка - замена "+" на "-" и другие аналогичные ошибки).
2. Превышение допустимого тока нагрузки (перегрузка).
3. Подача Упит., превышающего допустимое.
4. Использование источника питания с коэффициентом пульсации более 15%.
5. Скачки напряжения в цепи питания датчика.
6. Использование обычных датчиков в специальных условиях (погружение в воду, ополаскивание холодной водой, наличие высоких вибрационных нагрузок и мощных помех по питанию и т.д.)
7. Механическое повреждение кабеля.
8. Механическое повреждение датчика.

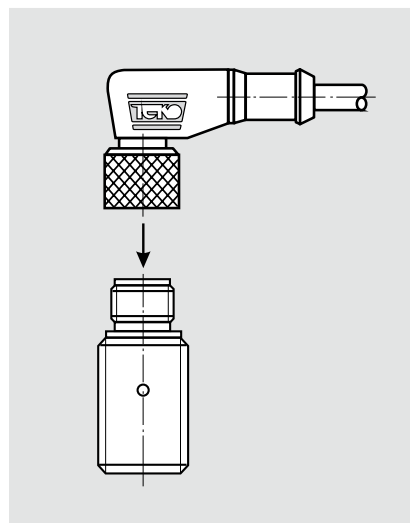
Экономический эффект, снижение трудозатрат и простоев

Преимущества использования быстроразъемных соединений в бесконтактных выключателях

Применение бесконтактных выключателей с быстроразъемными соединениями обеспечивает существенное снижение простоя оборудования при замене вышедших из строя выключателей на промышленных объектах (автомобильная, машиностроительная индустрия, пищевая, упаковочная промышленность). В среднем экономия времени составляет от 30 до 60 минут на один бесконтактный выключатель.

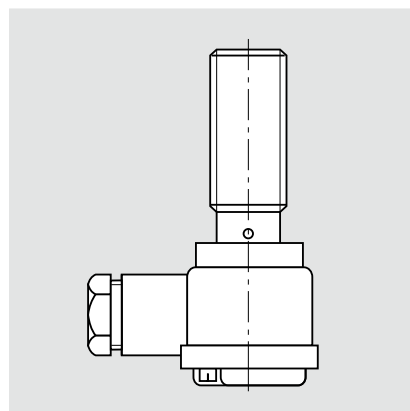
Дополнительно быстроразъемное соединение позволяет:

- обеспечить надежный контакт;
- обеспечить степень защиты IP67...IP68;
- снизить время переподключения с 30 - 60 минут (датчик с кабельным соединением) до 5 минут;
- снизить простои производства при замене датчиков в 5-10 раз.



Преимущества использования клеммных коробок в бесконтактных выключателях

Клеммные коробки, как и разъемные соединения, позволяют исключить перепрокладку кабеля при выходе из строя датчика и его замене.





- 1.0.2 Примеры применения индуктивных выключателей
- 1.0.5 Основные определения
- 1.0.8 Схемы подключения
- 1.0.11 Алфавитный перечень индуктивных выключателей
- 1.0.19 Примеры оформления заказа

1.1 3-х, 4-х- проводные выключатели постоянного напряжения

- 1.1.2 Выключатели постоянного напряжения 10...30В
- 1.1.57 Выключатели постоянного напряжения 3...15В
- 1.1.58 Выключатели постоянного напряжения 10...65В

1.2 2-х- проводные индуктивные выключатели

- 1.2.2 Постоянного напряжения 10...30В
- 1.2.9 Постоянного напряжения 15...150В, 15...110В
- 1.2.10 Переменного/постоянного напряжения 20...250В/20...320В
- 1.2.20 Переменного напряжения 90...250В
- 1.2.31 Переменного напряжения 320...420В
- 1.2.32 **4-х- проводные индуктивные выключатели переменного напряжения 90...250В**

Индуктивные выключатели, датчики специального назначения

- 1.3.2 Датчики для военной техники с приемкой "5"
- 1.3.3 Датчики Морского исполнения
- 1.3.4 Для подъемно-транспортных механизмов

Выключатели с жесткими требованиями воздействия окружающей среды

- 1.3.6 Высокой степени герметичности IP68
- 1.3.7 Для работы в агрессивных средах
- 1.3.7 Для работы в воде, водных растворах
- 1.3.8 Для работы в среде высокого давления

1.3.12 Индуктивные преобразователи перемещения

Выключатели со специальными эл. параметрами

- 1.3.16 Микромощные с низким потреблением тока
- 1.3.17 С релейным выходом
- 1.3.17 С гальванически развязанным оптронным выходом
- 1.3.18 С открытым коллектором
- 1.3.19 С низким падением на ключе $\leq 0,2В$
- 1.3.20 Без коэффициента редукиции
- 1.3.20 Повышенной помехозащищенности
- 1.3.20 Для работы от источников питания с коэффициентом пульсаций до 67%

Выключатели для решения специальных задач

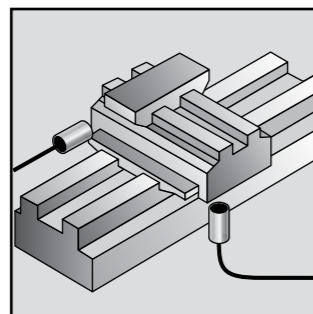
- 1.3.21 Для кранов, клапанов, поворотных задвижек
- 1.3.22 Кольцевые индуктивные выключатели
- 1.3.24 Контроля минимальной скорости
- 1.3.30 Для автотранспорта
- 1.3.31 Для многопозиционных блоков
- 1.3.32 Для контроля смыкания штампов и прессформ
- 1.3.32 Распознающие черные металлы
- 1.3.32 Щелевые индуктивные выключатели
- 1.3.34 Датчик контроля скорости вращения электродвигателя, аналог RAMSEY
- 1.3.34 Датчики частоты вращения тягового электродвигателя

ВНИМАНИЕ:

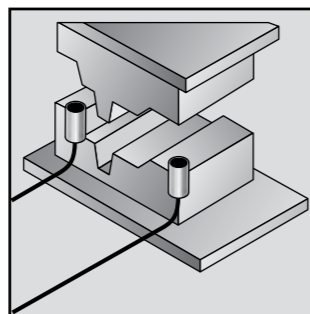
Индуктивные особовзрывобезопасные выключатели **NAMUR** и блоки сопряжения к ним Вы найдете в главе 5 каталога

В данном разделе приведены примеры применения индуктивных бесконтактных выключателей и индуктивных преобразователей перемещения.

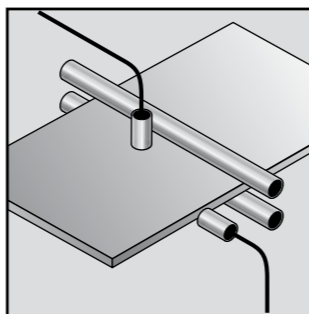
Обнаружение положения объекта



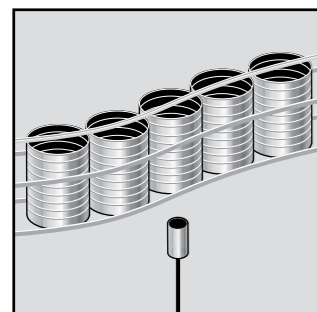
Определение полноты смыкания штампа



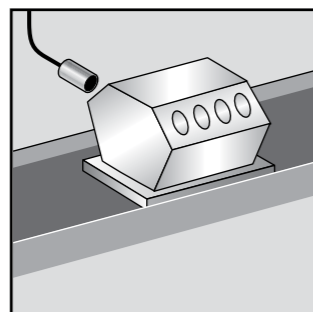
Определение наличия металлического листа



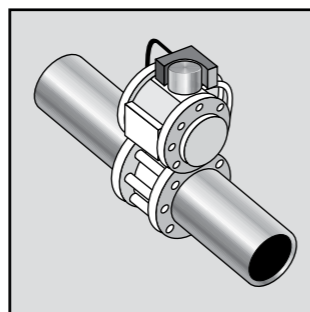
Обнаружение металлических банок



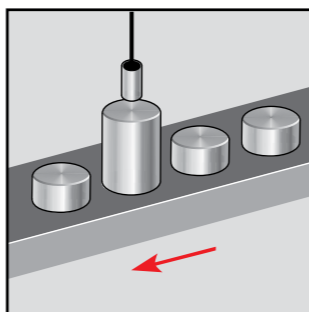
Обнаружение немагнитных деталей



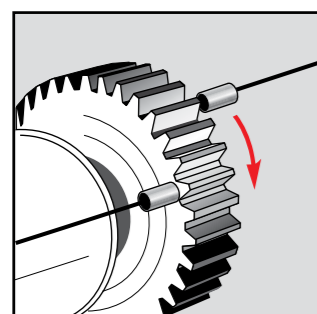
Контроль положения запорной арматуры



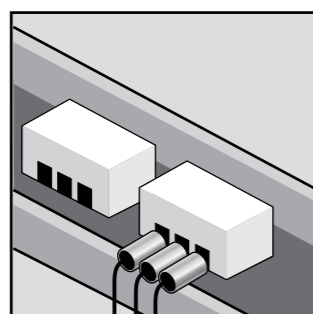
Сортировка металлических объектов по размеру



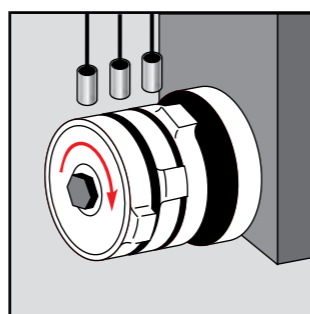
Контроль числа оборотов



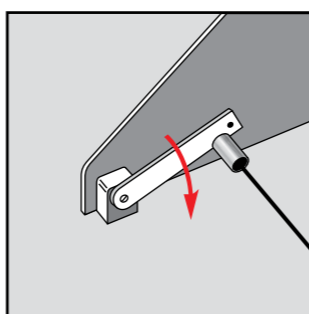
Контроль перемещения



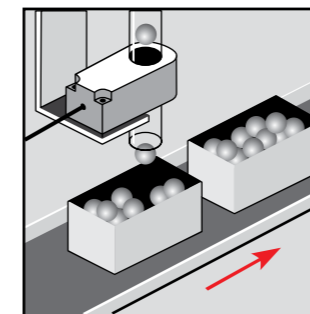
Контроль положения элементов командоаппарата



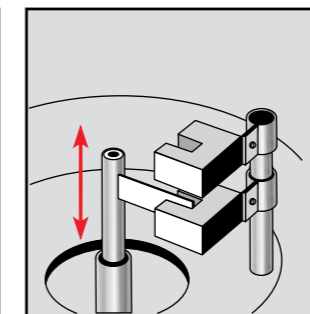
Контроль положения флажка



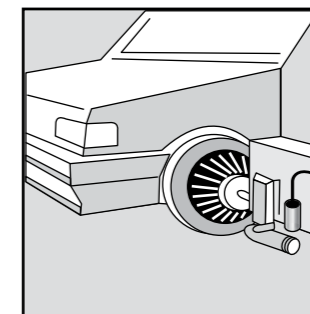
Подсчет металлических деталей



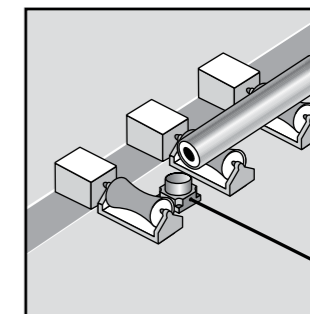
Управление запорной арматурой



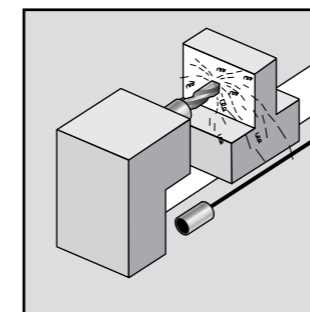
Позиционирование механизмов



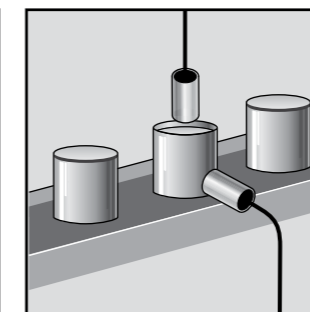
Позиционирование объектов



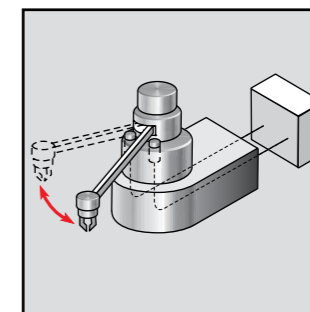
Контроль глубины сверления



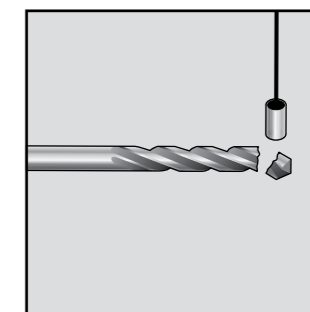
Обнаружение банок и крышек



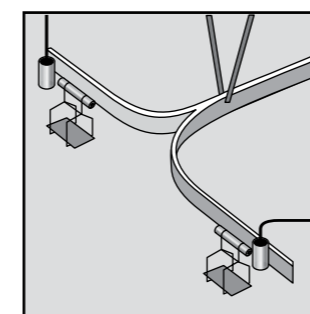
Управление манипулятором робота



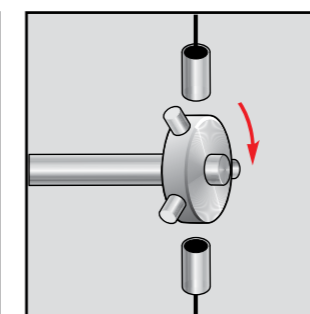
Обнаружение сломанных сверл



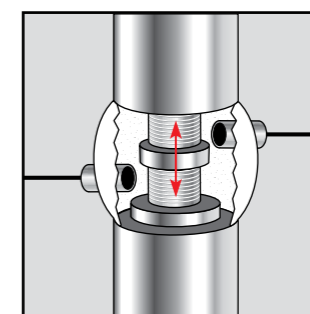
Позиционирование объектов на подвесном конвейере



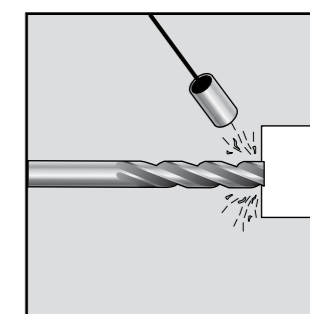
Обнаружение регулировочных винтов на колесе для определения скорости или направления вращения



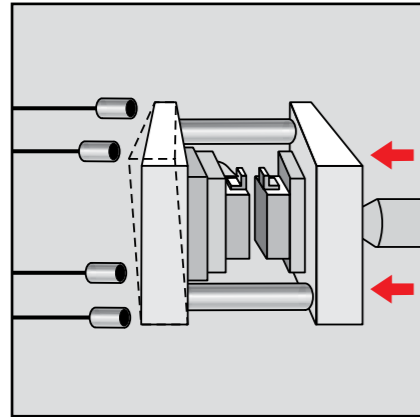
Определение положения клапана (полностью открыт или закрыт)



Обнаружение выкрашивания фрез

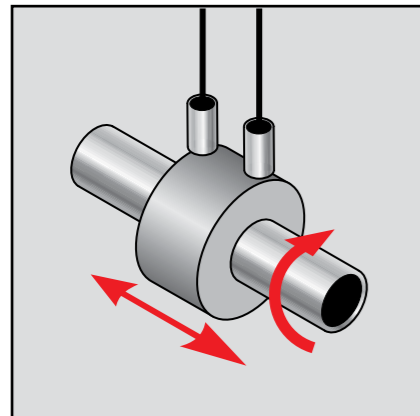


Измерение перекоса.



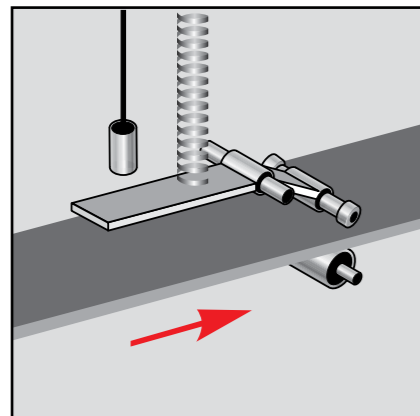
Обнаружение центра симметричных перемещающихся и вращающихся деталей машин.

Контроллер обрабатывает сигналы двух аналоговых датчиков приближения.

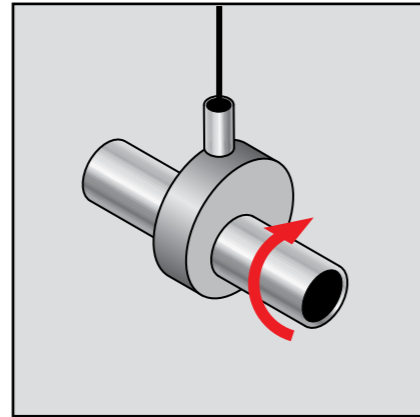


Измерение толщины бумаги с помощью аналогового датчика перемещения и копира.

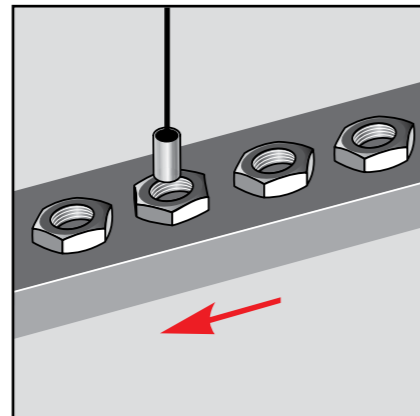
Такое решение может применяться для различия ситуации захвата более одного листа бумаги (или, например, жести). Применяется в типографских принтерах, сканерах, станках с автоподачей листового материала и т.д. Разрешение задается соотношением длин плеч копира.



Измерение абсолютного угла поворота.

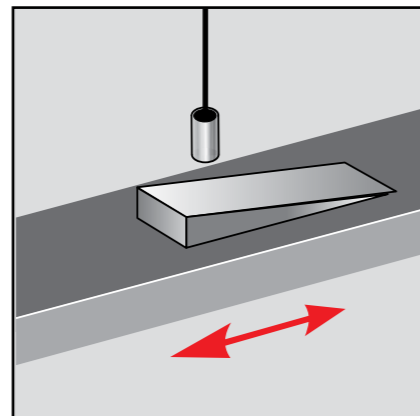


Проверка корректной ориентации гаек в процессе автоматизированной сборки.

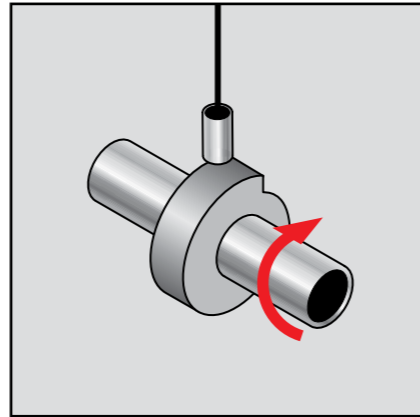


Измерение расстояния с использованием наклонной металлической поверхности для увеличения эффективного диапазона измерений.

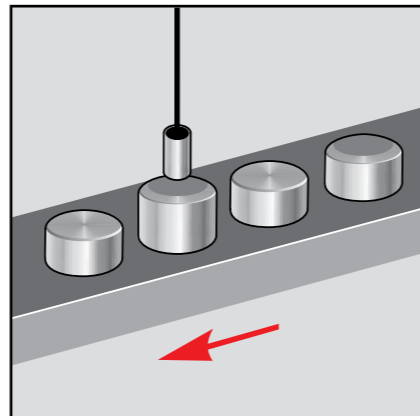
Такое решение позволяет использовать дешевые аналоговые датчики приближения для измерения больших перемещений.



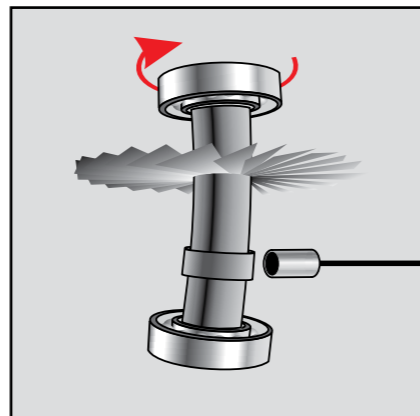
Измерение абсолютного угла поворота.



Сортировка металлических объектов по форме и размеру.

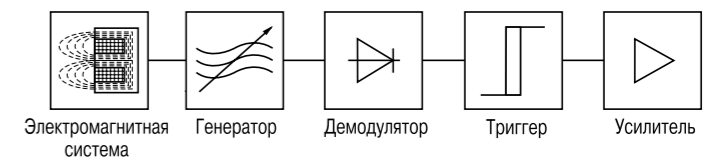


Измерение биений и деформаций валов тихоходных турбин, генераторов, двигателей, редукторов, колесных пар подвижных составов с помощью датчика приближения.



Структура

Индуктивные бесконтактные выключатели Компании «ТЕКО» состоят из следующих основных узлов:

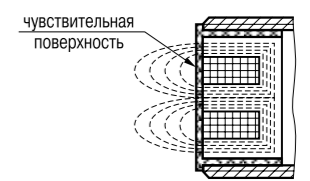


Принцип действия

Принцип действия бесконтактного конечного выключателя основан на изменении амплитуды колебаний генератора при внесении в чувствительную зону датчика металлического, магнитного, ферромагнитного или аморфного материала определенных размеров. При подаче питания на конечный выключатель в области его чувствительной поверхности образуется изменяющееся магнитное поле, наводящее во внесенном в зону материале вихревые токи, которые приводят к изменению амплитуды колебаний генератора. В результате вырабатывается аналоговый выходной сигнал, величина которого изменяется от расстояния между датчиком и контролируемым предметом. Триггер преобразует аналоговый сигнал в логический, устанавливая уровень переключения и величину гистерезиса.

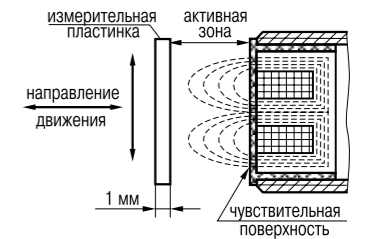
Чувствительная поверхность

чувствительная поверхность - это площадка, ограниченная наружным диаметром ферритового сердечника, на котором собрана электромагнитная система выключателя. Диаметр этой поверхности приблизительно равен диаметру выключателя.



Чувствительная зона

чувствительная зона бесконтактного индуктивного выключателя - та область перед его чувствительной поверхностью, где более всего сконцентрировано магнитное поле чувствительного элемента выключателя. Она, как правило, соизмерима с размерами чувствительного элемента.

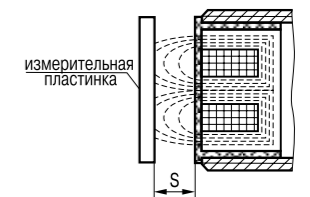


Измерительная пластинка

В качестве измерительной пластинки используется стальная квадратная пластинка (сталь 40) толщиной 1 мм со сторонами, равными диаметру чувствительной поверхности. Однако, если произведение $3 \times S_{ном}$ больше диаметра чувствительной поверхности, то пластинка выбирается со сторонами $3 \times S_{ном}$.

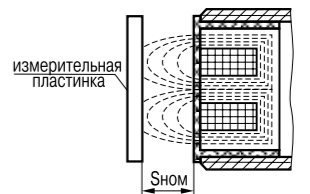
Расстояние переключения S

Расстояние переключения - расстояние, при котором объект, приближающийся к чувствительной поверхности выключателя, вызывает изменение выходного логического сигнала.



Номинальное расстояние переключения S_{ном}

Номинальное расстояние переключения - теоретическая величина, не учитывающая разброс производственных параметров выключателя, изменения температуры и напряжения питания.



Эффективный зазор S_{эфф}

Эффективный зазор $S_{эфф}$ определяется при номинальном рабочем напряжении и температуре окружающей среды $25^{\circ}C \pm 0,5$. В нем учтены производственные разбросы выключателя.

$$0,9S_{ном} \leq S_{эфф} \leq 1,1S_{ном}$$

Полезный зазор S_{пол}

Полезный зазор $S_{пол}$ - это расстояние переключения, учитывающее все производственные разбросы выключателя, изменения температуры и напряжения.

$$0,81S_{ном} \leq S_{пол} \leq 1,21S_{ном}$$

Рабочий зазор S_{раб}

Рабочий зазор $S_{раб}$ - это любое расстояние, обеспечивающее надежную работу бесконтактного выключателя в допустимых пределах температуры и напряжения.

$$0 \leq S_{раб} \leq 0,8S_{ном}$$




Поправочный коэффициент рабочего зазора

Поправочный коэффициент дает возможность определить рабочий зазор, который зависит от металла, из которого изготовлен объект воздействия.

Материал	Коэффициент	Материал	Коэффициент
сталь 40	1,0	алюминий	0,30...0,45
чугун	0,93...1,05	латунь	0,35...0,50
никель	0,65...0,75	медь	0,25...0,45
нерж.сталь	0,60...1,00		

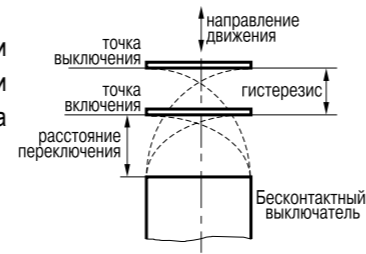
Повышенная чувствительность

В каталоге введены дополнительные значки, показывающие на повышенную чувствительность датчиков.

Расстояние срабатывания	отличие от стандартного
Расстояние срабатывания 	увеличение в 1,3...1,6 раз
Расстояние срабатывания 	увеличение в 1,8...2,0 раз
Расстояние срабатывания 	увеличение в 2,2...2,5 раз

Гистерезис выключателя Н

Под гистерезисом понимается разность между точкой включения при приближении измерительной пластинки и точкой выключения при ее удалении от бесконтактного выключателя. Величина гистерезиса указывается в % от номинального расстояния переключения.



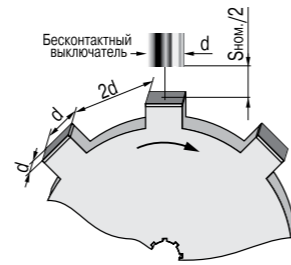
Воспроизводимость точки переключения R

Воспроизводимость точки переключения - точность повторения расстояния переключения при двух последовательных включениях в течение 8 часов при температуре окружающей среды $25^{\circ}\text{C} \pm 5$, напряжении, отклоняющемся от номинального на 5%, относительной влажности 50...70%.

$$R \leq 0,05 S_{\text{эфф.}}$$

Максимальная частота циклов оперирования F_{max}

Максимально возможное число переключений выключателя в секунду. В качестве объекта воздействия используются стандартные измерительные пластинки с расстоянием между ними 2d. $F_{\text{max}} = 1/(t1+t2)$, где t1 - время нахождения датчика во включенном состоянии, t2 - время нахождения датчика в выключенном состоянии.



Температурный дрейф рабочего зазора

Температурный дрейф рабочего зазора - это отклонение рабочего зазора в диапазоне рабочих температур, выраженное в процентах. $\Delta S / S \leq 10\%$

Время задержки после включения

Задержка включения - это время, необходимое бесконтактному выключателю для того, чтобы полностью прийти в рабочее состояние с момента подачи питания.

Крутизна фронтов T

Крутизна фронтов выходного логического сигнала - скорость нарастания/ спада напряжения выходного логического сигнала, измеренная в вольт/мкс.

Выходное сопротивление R_o

Выходное сопротивление - внутреннее сопротивление источника выходного сигнала.

Собственный ток потребления I_o

Это ток, потребляемый бесконтактным выключателем от источника питания при отключенной нагрузке.

Остаточный ток

Это ток, который протекает в цепи нагрузки при выключенном состоянии датчика

Максимальный рабочий ток I_{max}

Максимальный ток, под действием которого выключатель может находиться длительное время.

Диапазон рабочих токов I_{раб.}

Диапазон токов нагрузки, при которых обеспечивается нормальное функционирование выключателей.

Импульсный ток I_{имп.}

Максимальный импульсный ток, который может обеспечить выключатель при длительности импульса t.

Комплексная защита выключателя

Это электрическая защита устройства от неправильного подключения питания, короткого замыкания выхода, бросков напряжения питания.

Диапазон рабочих напряжений U_{раб.}

Это допустимый диапазон напряжения, при котором гарантируется надежная работа выключателя (включая пульсацию).

Расчетное рабочее напряжение U_{рас.}

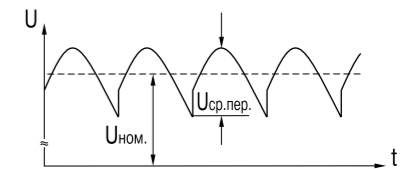
Это рабочее напряжение, используемое для испытаний без учета допустимых отклонений. Для выключателей постоянного тока U_{рас.}=24В. Для выключателей переменного тока и выключателей переменного/постоянного тока U_{рас.}=110В.

Падение напряжения на выключателе U_а

Постоянное или действующее напряжение на включенном выключателе при максимальном рабочем токе I_{max} или в диапазоне рабочих токов I_{раб.}

Пульсация рабочего напряжения

Это отношение амплитуды переменного напряжения к номинальному рабочему напряжению (допустимый максимум 15%).

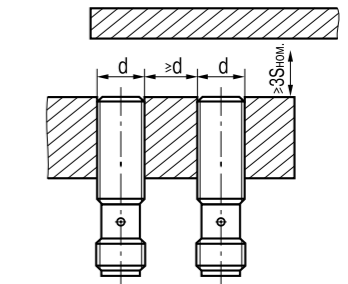


Установка выключателей в металл и относительно друг друга

Бесконтактные индуктивные выключатели, встраиваемые заподлицо в металл

Бесконтактные выключатели могут быть встроены в металл до торцевой чувствительной поверхности без изменения рабочих параметров.

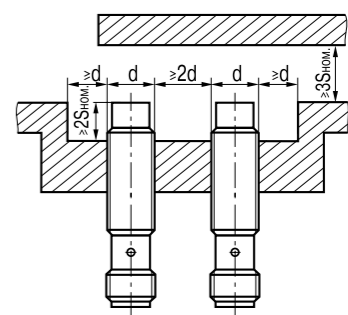
Между двумя соседними выключателями должно быть расстояние не менее диаметра выключателя.



Бесконтактные индуктивные выключатели, невстраиваемые заподлицо в металл

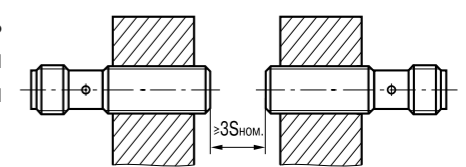
Бесконтактный выключатель является невстраиваемым в металл, если для поддержания его установленных параметров требуется свободная зона, в которой должны отсутствовать материалы, влияющие на данные параметры.

Между двумя соседними выключателями должно быть расстояние не менее 2d активной поверхности.



Встречное расположение бесконтактных выключателей

Бесконтактные выключатели могут быть расположены встречно друг к другу, при этом расстояние между чувствительными поверхностями должно быть более 3S_{ном}.



Виды контактов

Нормально разомкнутый «НР» (закрывающий)

Бесконтактный выключатель обеспечивает функцию замыкающего контакта при появлении в активной зоне измерительной пластинки (в исходном состоянии нагрузка отключена).



Нормально замкнутый «НЗ» (размыкающий)

Бесконтактный выключатель обеспечивает функцию размыкающего контакта при появлении в активной зоне измерительной пластинки (в исходном состоянии нагрузка подключена).



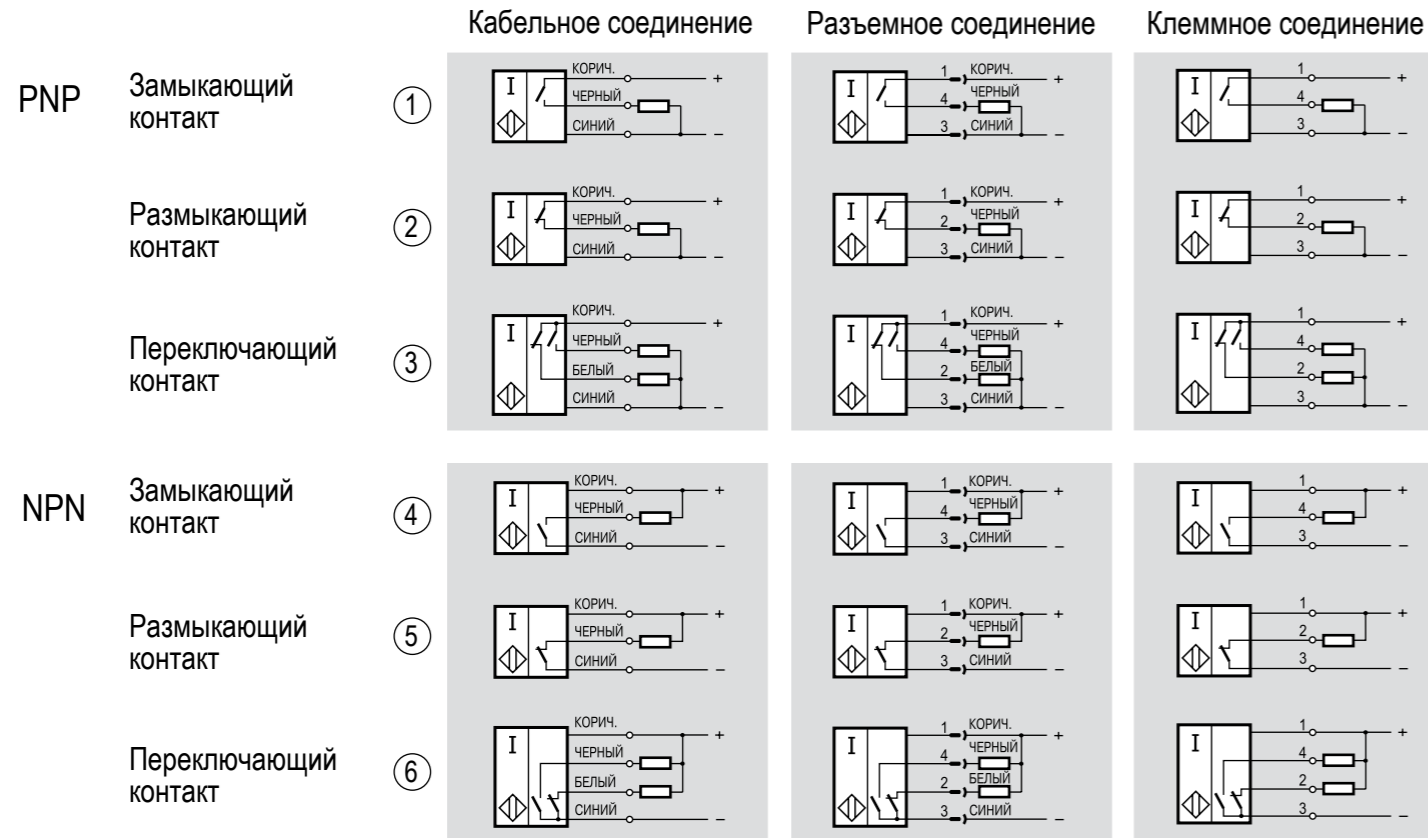
Функция «исключающее или» (переключающий)

Бесконтактный выключатель одновременно обеспечивает функцию замыкающего и размыкающего контактов.

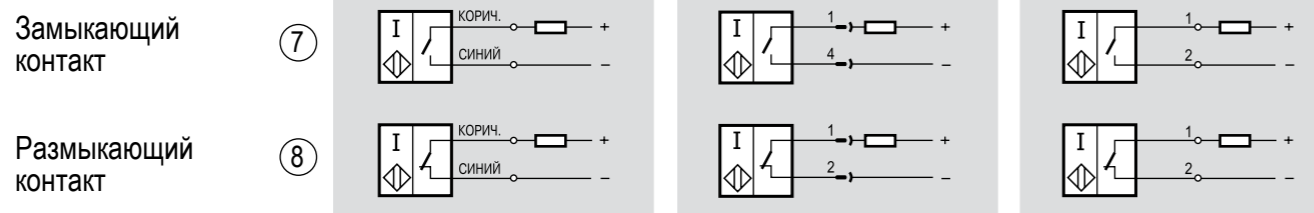


Постоянное напряжение

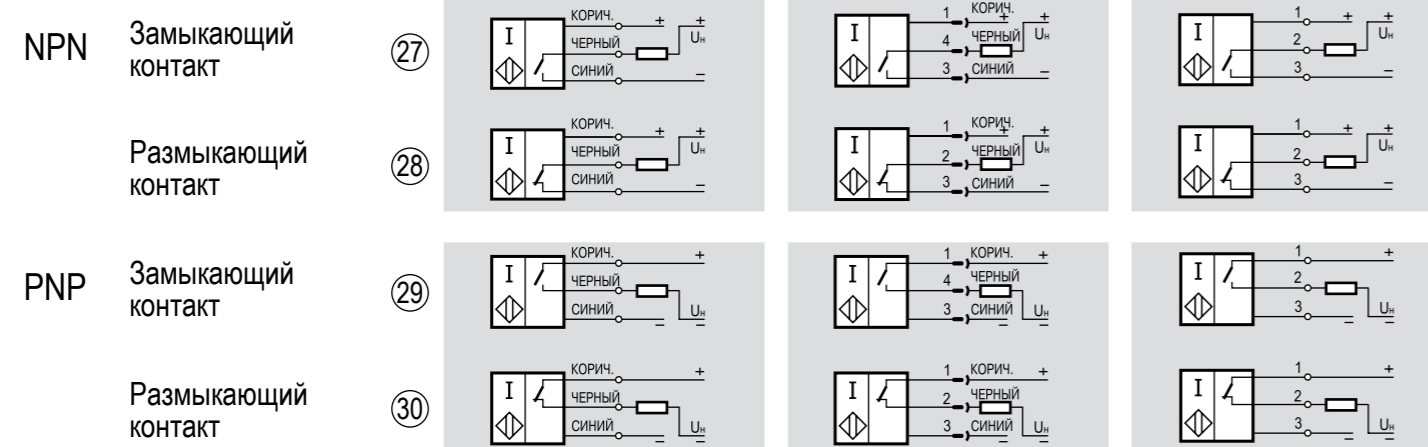
3-х, 4-х проводные выключатели



2-х проводные выключатели

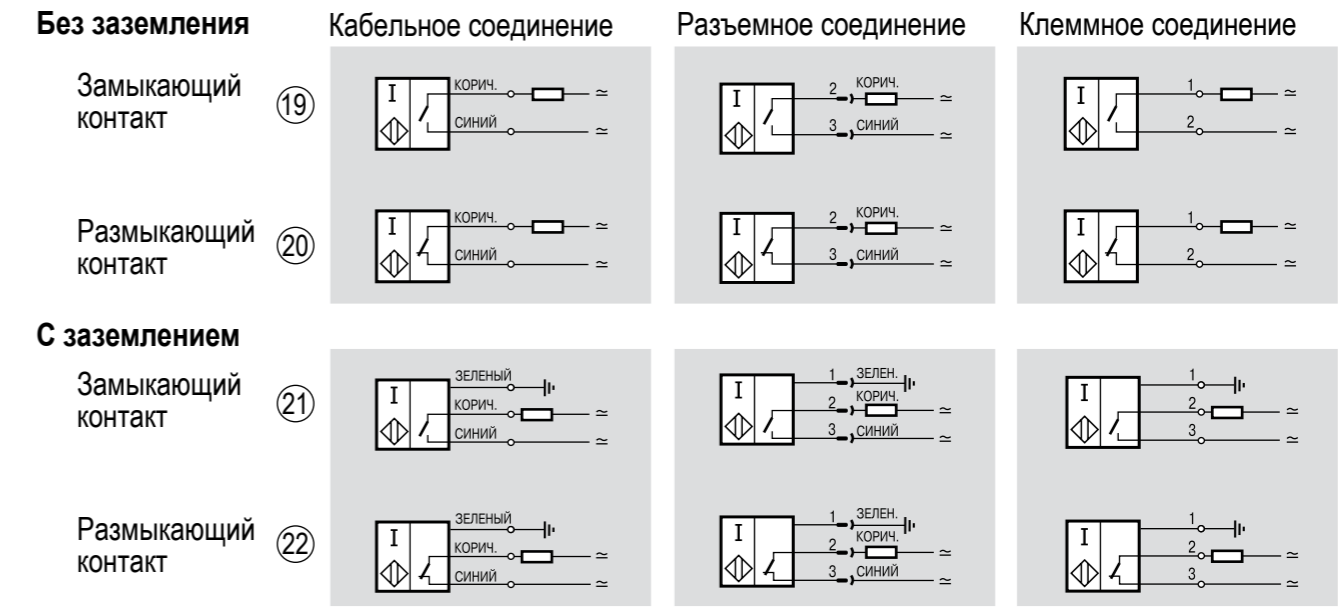


3-х проводные выключатели с открытым коллектором



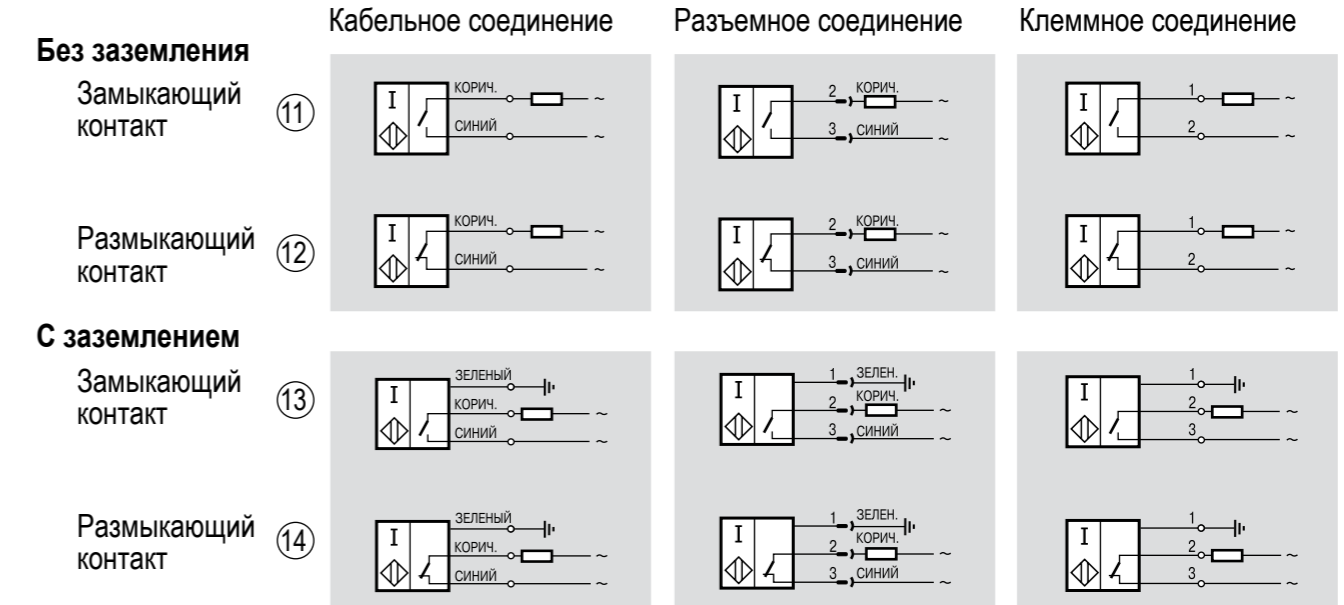
Переменное/постоянное напряжение

2-х проводные выключатели

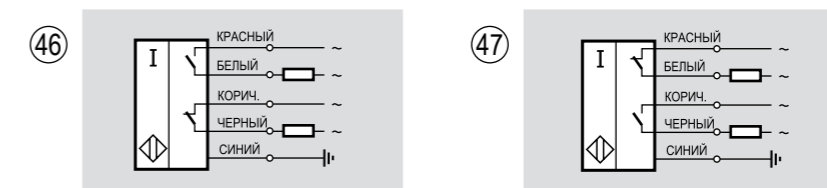


Переменное напряжение

2-х проводные выключатели



4-х проводные выключатели с заземлением



Комбинированные схемы подключения

**Функция «И»
(последовательная)**

Схема собрана из выключателей постоянного напряжения исполнения PNP с функцией “нормально разомкнутого контакта”. На каждом датчике происходит падение напряжения около 1 вольта. Поэтому ограничено количество элементов “n” в схеме. Кроме того, необходимо учитывать токи холостого хода отдельных выключателей.

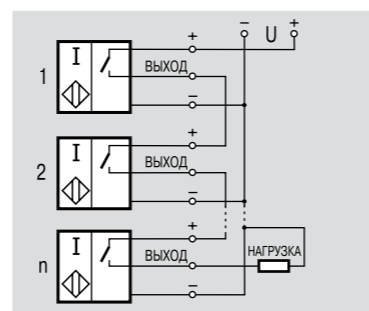
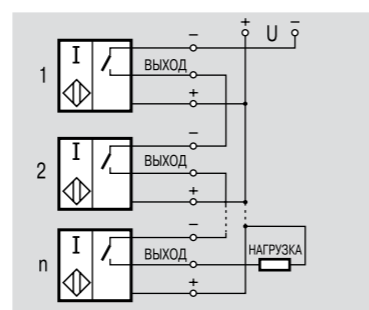


Схема собрана из выключателей постоянного напряжения исполнения NPN с функцией “нормально разомкнутого контакта”.



**Функция «ИЛИ»
(параллельная)**

Схема собрана из выключателей постоянного напряжения исполнения PNP с функцией “нормально разомкнутого контакта”.

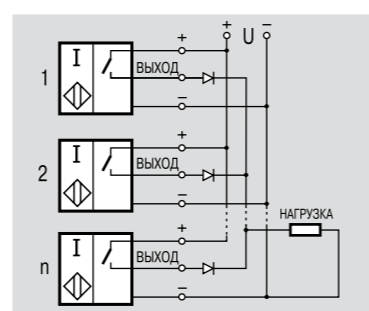
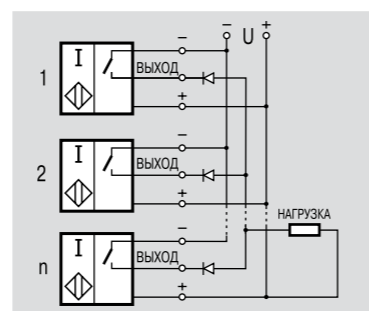


Схема собрана из выключателей постоянного напряжения исполнения NPN с функцией “нормально разомкнутого контакта”.



Параллельное соединение бесконтактных выключателей переменного напряжения не рекомендуется, так как в связи с нарастанием колебаний генератора могут появляться ошибочные импульсы.

Последовательная схема может быть собрана из двух выключателей переменного напряжения. Падение напряжения на каждом выключателе около 5В. Расчет параметров схемы:
 $I_{\text{раб. min}} = U / (R_n + R) \geq 5 \text{ mA}$; $R = U - 0,005 R_n / 0,005 (\text{Om})$;
 $R_n < 5R$; $U > 2U_{\text{раб. min}}$.
 Мощность резисторов R должна быть $P_R > U^2 / R$.
 Примечание:
 При выключенном выключателе $I_n = I_{\text{хх}} + 5 \text{ mA}$.

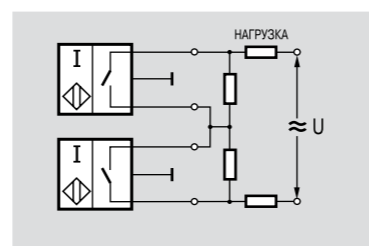
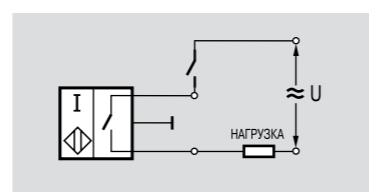
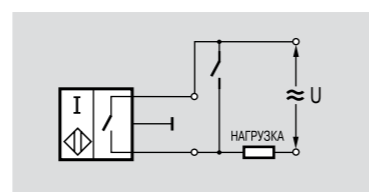


Схема собирается из выключателя переменного напряжения и механического выключателя. Схема позволяет выключить нагрузку при включенном состоянии бесконтактного выключателя.



Эта схема обеспечивает возможность включения нагрузки при выключенном ключе бесконтактного выключателя.



**от ISAB A41A-31P-5-P
до ISB AC62A-02G-7E-LS27**

ISAB A41A-...-5-P	1.3.12
ISAB A82A-...-10-P	1.3.13
ISAB AC41A-...-5-PS4	1.3.12
ISAB AC82A-...-10-PS4	1.3.13
ISAB A81A5-35P-R10-P	1.3.15
ISAB I17A-32P-5-P	1.3.13
ISA1B AC81A-32P-10-PS4	1.3.15
ISAN E41A-...-8-P	1.3.12
ISAN E8A-...-15-P	1.3.13
ISAN EC41A-...-8-PS4	1.3.12
ISAN EC8A-...-15-PS4	1.3.13
ISAN I131P-...-25-P	1.3.14
ISAN I131P-...-30-P	1.3.14
ISAN IC131P-...-25-PS4	1.3.14
ISAN IC131P-...-30-PS4	1.3.14
ISB A0B-3...-0,8	1.1.2
ISB A0B-3...-1,5	1.1.3
ISB A1B-3...-1,5-L	1.1.6
ISB A11B-3...-1,5-L	1.1.7
ISB A11B-3...-1,5-L-C	1.1.46
ISB A11B-31P-1,5-L-H	1.1.52
ISB A11B-31P-1,5-G	1.1.55
ISB A12B-21P-1,5-LP	1.2.2
ISB A12B-21P-1,5-LP-C	1.2.7
ISB A12B-21P-1,5-LP-H	1.2.8
ISB A2A-3...-2-L	1.1.11
ISB A2A-3...-2-LZ	1.1.11
ISB A2A-3...-2-LZ-C	1.1.46
ISB A2A-43...-2-L	1.1.11
ISB A2A-43...-2-LZ	1.1.11
ISB A2A-43...-2-LZ-C	1.1.46
ISB A24A-0...G-2-L	1.2.20
ISB A24A-0...G-3,5-L	1.2.20
ISB A24A-1...-2-L	1.2.10
ISB A3A-3...-3,5-LZ	1.1.14
ISB A3A-3...-3,5-LZ-C	1.1.47
ISB A3A-43...-3,5-LZ	1.1.14
ISB A3A-43...-3,5-LZ-C	1.1.47
ISB A4A-2...-5-LP	1.2.3
ISB A4A-3...-5-L	1.1.15
ISB A4A-3...-5-LZ	1.1.15
ISB A4A-3...-5-LZ-C	1.1.47
ISB A4A-43...-5-L	1.1.15
ISB A4A-43...-5-LZ	1.1.15
ISB A4A-43...-5-LZ-C	1.1.47
ISB A4A8-3...-5F-LZT1-C-P	1.3.4
ISB A41A-1...G-5-LZ-H	1.2.19
ISB A41A-2...-5-LP	1.2.4

ISB A41A-2...-5-LP-C	1.2.7
ISB A41A-2...-5-LP-H	1.2.8
ISB A41A-3...-5-LZ	1.1.19
ISB A41A-3...-5-LZ-C	1.1.48
ISB A41A-43...-5-LZ	1.1.19
ISB A41A-43...-5-LZ-C	1.1.48
ISB A42A-0...G-5E-L	1.2.21
ISB A42A-0...G-7E-L	1.2.21
ISB A42A-1...-5-LZ	1.2.11
ISB A6A-3...-7-LZ	1.1.20
ISB A6A-3...-7-LZ-C	1.1.48
ISB A6A-43...-7-LZ	1.1.20
ISB A6A-43...-7-LZ-C	1.1.48
ISB A62A-0...-7E-L	1.2.22
ISB A62A-1...-7-LZ	1.2.12
ISB A7A-3...-10-LZ	1.1.22
ISB A7A-43...-10-LZ	1.1.22
ISB A71A-0...G-9E-L	1.2.23
ISB A71A-1...G-9-LZ	1.2.13
ISB A8A-3...-10-L	1.1.25
ISB A8A-3...-10-LZ	1.1.25
ISB A8A-43...-10-L	1.1.25
ISB A8A-43...-10-LZ	1.1.25
ISB A8A8-32P-10G-LZT2-C-P	1.3.4
ISB A81A-0...G-10E-L	1.2.25
ISB A81A-0...G-10E-L-C	1.2.31
ISB A81A-0...G-12E-L	1.2.25
ISB A81A-1...G-10-LZ	1.2.14
ISB A81A-1...G-10-LZ-C	1.2.19
ISB A81A-9...G-10-L	1.2.32
ISB A9A-3...-12-LZ	1.1.27
ISB A9A-43...-12-LZ	1.1.27
ISB A91A-0...G-12E-L	1.2.26
ISB A91A-0...9G-12-L	1.2.31
ISB A91A-1...G-12-LZ	1.2.15
ISB AC0B-3...-0,8-LS40	1.1.2
ISB AC0B-3...-1,5-LS402	1.1.2
ISB AC1B-3...-1,5-LS40	1.1.6
ISB AC11B-3...-1,5-LS40	1.1.8
ISB AC12B-3...-1,5-LS4	1.1.8
ISB AC12B-3...-1,5-LS4-C	1.1.46
ISB AC12B-3...-2-LS4	1.1.8
ISB AC12B-3...-3-LS4	1.1.9
ISB AC12B-31...-1,5-LS4-O	1.3.18
ISB AC12B-3...-1,5-LS4	1.1.57
ISB AC13B-2...-1,5-LPS4	1.2.2
ISB AC13B-2...-1,5-LPS4-C	1.2.7
ISB AC2A-3...-2-LZS4	1.1.13
ISB AC2A-3...-2-LZS4-C	1.1.47
ISB AC2A-3...-2-LZS4-H	1.1.52
ISB AC2A-3...-2-S4-G	1.1.55
ISB AC2A-3...-4-LZS4	1.1.13
ISB AC2A-31P-2M-ZS4	1.3.16

ISB AC2A-43...-2-LZS4	1.1.13
ISB AC2A-43...-2-LZS4-C	1.1.47
ISB AC2A-43...-4-LZS4	1.1.13
ISB AC2A-431...-2-LS4	1.1.57
ISB AC21A-3...-2-LZS4	1.1.11
ISB AC21A-31P-2-LZS4-H	1.1.53
ISB AC21A-31P-2-LS4-B	1.3.19
ISB AC21A-31P-2-S4-G	1.1.56
ISB AC21A-3...-4-LZS4	1.1.11
ISB AC21A-31P-2M-ZS4	1.3.16
ISB AC21A-43...-2-LZS4	1.1.11
ISB AC21A-43...-4-LZS4	1.1.11
ISB AC22A-2...-2-LPS4	1.2.3
ISB AC23A-2...-2-LPS4	1.2.2
ISB AC23A-2...-2-LPS4-C	1.2.7
ISB AC24A-0...G-2-LS27	1.2.21
ISB AC24A-0...G-3,5-LS27	1.2.21
ISB AC24A-1...G-2-LS27	1.2.11
ISB AC3A-3...-3,5-LZS4	1.1.14
ISB AC3A-3...-3,5-LZS4-C	1.1.47
ISB AC3A-43...-3,5-LZS4	1.1.14
ISB AC3A-43...-3,5-LZS4-C	1.1.47
ISB AC4A-3...-5-LS4	1.1.16
ISB AC4A-3...-5-LZS4	1.1.16
ISB AC4A-3...-5-LZS4-C	1.1.47
ISB AC4A-3...-8-LZS4	1.1.17
ISB AC4B-31...-5-LS4-O	1.3.18
ISB AC4A-31P-5M-ZS4	1.3.16
ISB AC4A-43...-5-LS4	1.1.17
ISB AC4A-43...-5-LZS4	1.1.17
ISB AC4A-43...-5-LZS4-C	1.1.47
ISB AC4A-431...-5-LS4	1.1.57
ISB AC41A-2...-5-LPS4	1.2.4
ISB AC41A-3...-5-LZS4	1.1.19
ISB AC41A-3...-5-LZS4-C	1.1.48
ISB AC41A-3...-5-LZS4-H	1.1.53
ISB AC41A-31P-5-LS4-B	1.3.19
ISB AC41A-31...-5-LZS4-O	1.3.18
ISB AC41A-3...-8-LZS4	1.1.19
ISB AC41A-43...-5-LZS4	1.1.19
ISB AC41A-43...-5-LZS4-C	1.1.48
ISB AC41A-43...-8-LZS4	1.1.19
ISB AC41A-431...-5-LS4	1.1.57
ISB AC42A-0...G-5E-LS27	1.2.21
ISB AC42A-0...G-7E-LS27	1.2.22
ISB AC42A-1...G-5-LZS27	1.2.12
ISB AC6A-3...-7-LZS4	1.1.21
ISB AC6A-3...-7-LZS4-C	1.1.49
ISB AC6A-31P-7-LS4-B	1.3.19
ISB AC6A-43...-7-LZS4	1.1.21
ISB AC61A-2...-7-LPS4	1.2.5
ISB AC62A-0...G-7E-LS27	1.2.23

**от ISB AC62A-12G-7-LZS27
до ISB I6A-02G-7E-L**

ISB AC62A-1...G-7-LZS27	1.2.13
ISB AC7A-3...-10-LZS4	1.1.23
ISB AC7A-31P-10M-ZS4	1.3.16
ISB AC7A-43...-10-LZS4	1.1.23
ISB AC71A-0...G-9E-LS27	1.2.24
ISB AC71A-1...G-9-LZS27	1.2.14
ISB AC8A-2...-10-LPS4	1.2.5
ISB AC8A-2...-10-LPS4-C	1.2.7
ISB AC8A-2...-10-LPS4-H	1.2.8
ISB AC8A-2...4-10-LZS4	1.2.9
ISB AC8A-3...-10-LS4	1.1.26
ISB AC8A-3...-10-LZS4	1.1.26
ISB AC8A-3...-10-LS4-C	1.1.49
ISB AC8A-3...-10-LZS4-H	1.1.54
ISB AC8A-31...-10-S4-G	1.1.56
ISB AC8A-31P-10-LS4-B	1.3.19
ISB AC8A-31P-10M-ZS4	1.3.16
ISB AC8A-31...-10-LZS4-O	1.3.18
ISB AC8A-43...-10-LS4	1.1.26
ISB AC8A-43...-10-LZS4	1.1.26
ISB AC8A-43...-10-LS4-C	1.1.49
ISB AC8A-431...-10-...	1.1.57
ISB AC8A-47-10-LPS4	1.3.17
ISB AC81A-0...G-10E-LS27	1.2.25
ISB AC81A-0...G-12E-LS27	1.2.25
ISB AC81A-1...G-10-LZS27	1.2.15
ISB AC81A-31P-10-LZS4-U	1.3.20
ISB AC81A-56-10-LPR7	1.3.17
ISB AC85A-0...G-10E-LR18	1.2.26
ISB AC85A-1...G-10-LZR18	1.2.15
ISB AC9A-3...-12-LZS4	1.1.27
ISB AC9A-43...-12-LZS4	1.1.27
ISB AC9A-31P-12M-ZS4	1.3.16
ISB AF2A-3...-2-L	1.1.11
ISB AF2A-3...-2-LZ	1.1.12
ISB AF2A-3...-2-LZ-C	1.1.46
ISB AF2A-3...-2-LZ-H	1.1.52
ISB AF2A-3...-2-G	1.1.55
ISB AF2A-43...-2-L	1.1.11
ISB AF2A-43...-2-LZ	1.1.12
ISB AF2A-43...-2-LZ-C	1.1.46
ISB AF2A8-31P-2-Z	1.3.6
ISB AF24A-0...G-2-L	1.2.20
ISB AF24A-1...-2-L	1.2.10
ISB AF25S8-43P-2-CV	1.3.6
ISB AF26A-2...-2-LP	1.2.2
ISB AF26A-2...-2-LP-C	1.2.7
ISB AF26A-2...-2-LP-H	1.2.8
ISB AF3A-3...-3,5-LZ	1.1.14

ISB AF3A-43...-3,5-LZ	1.1.14
ISB AF31A-2...-3,5-LP	1.2.3
ISB AF4A-31...-5-G	1.1.56
ISB AF4A-3...-5-L	1.1.15
ISB AF4A-3...-5-LZ	1.1.15
ISB AF4A-3...-5-LZ-C	1.1.47
ISB AF4A-3...-5-LZ-H	1.1.53
ISB AF4A-43...-5-L	1.1.15
ISB AF4A-43...-5-LZ	1.1.15
ISB AF4A-43...-5-LZ-C	1.1.47
ISB AF4A8-31P-5F-LZT1-C-P	1.3.4
ISB AF41A-43P-5-G	1.1.56
ISB AF42A-0...G-5E-L	1.2.21
ISB AF42A-0...G-5E-L-C	1.2.31
ISB AF42A-1...-5-LZ	1.2.11
ISB AF42A-1...G-5-LZ-C	1.2.19
ISB AF42A-1...G-5-LZ-H	1.2.19
ISB AF47B8-31P-5F-LZT1-C-P	1.3.4
ISB AF49S8-2...-3-P-G	1.2.8
ISB AF6A-3...-7-LZ	1.1.20
ISB AF6A-3...-7-LZ-C	1.1.48
ISB AF6A-43...-7-LZ	1.1.20
ISB AF6A-43...-7-LZ-C	1.1.48
ISB AF61A-2...-7-LP	1.2.4
ISB AF61A-2...-7-LP-C	1.2.7
ISB AF62A-0...-7E-L	1.2.23
ISB AF62A-1...-7-LZ	1.2.12
ISB AF63A-3...-7-LZ	1.1.22
ISB AF63A-43...-7-LZ	1.1.22
ISB AF7A-3...-10-LZ	1.1.22
ISB AF7A-31P-10-LZ-H	1.1.53
ISB AF7A-43...-10-LZ	1.1.22
ISB AF71A-0...G-9E-L	1.2.24
ISB AF71A-1...G-9-LZ	1.2.13
ISB AF8A-2...-10-LP	1.2.5
ISB AF8A-2...-10-LP-C	1.2.7
ISB AF8A-2...-3-10-LZ	1.2.9
ISB AF8A-3...-10-L	1.1.25
ISB AF8A-3...-10-LZ	1.1.25
ISB AF8A-3...-10-LZ-C	1.1.49
ISB AF8A-3...-10-LZ-H	1.1.54
ISB AF8A-43...-10-L	1.1.25
ISB AF8A-43...-10-LZ	1.1.25
ISB AF8A8-32P-10G-LZT2-C-P	1.3.4
ISB AF81A-0...G-10E-L	1.2.25
ISB AF81A-0...G-10E-L-C	1.2.31
ISB AF81A-0...G-10E-L-H	1.2.30
ISB AF81A-0...G-10E-L-G	1.2.30
ISB AF81A-1...G-10-LZ	1.2.14
ISB AF81A-1...G-10-LZ-C	1.2.19
ISB AF81A-1...G-10-LZ-H	1.2.19
ISB AF9A-3...-12-LZ	1.1.27
ISB AF9A-3...-12-LZ-C	1.1.50

ISB AF9A-43...-12-LZ	1.1.27
ISB AT2A-3...-2-L	1.1.12
ISB AT2A-3...-2-LZ	1.1.12
ISB AT2A-3...-2-LZ-C	1.1.47
ISB AT2A-3...-2-LZ-H	1.1.53
ISB AT2A-43...-2-L	1.1.12
ISB AT2A-43...-2-LZ	1.1.12
ISB AT2A-43...-2-LZ-C	1.1.47
ISB AT24A-0...G-2-L	1.2.20
ISB AT24A-1...G-2-L	1.2.10
ISB AT26A-2...-2-LP	1.2.3
ISB AT4A-2...-5-LP	1.2.4
ISB AT4A-3...-5-L	1.1.16
ISB AT4A-3...-5-LZ	1.1.16
ISB AT4A-3...-5-LZ-C	1.1.48
ISB AT4A-3...-5-LZ-H	1.1.53
ISB AT4A-43...-5-L	1.1.16
ISB AT4A-43...-5-LZ	1.1.16
ISB AT41A-3...-5-LZ	1.1.20
ISB AT41A-43...-5-LZ	1.1.20
ISB AT42A-0...G-5E-L	1.2.22
ISB AT42A-1...G-5-LZ	1.2.11
ISB AT6A-3...-7-LZ	1.1.21
ISB AT6A-3...-7-LZ-C	1.1.49
ISB AT6A-43...-7-LZ	1.1.21
ISB AT62A-0...-7E-L	1.2.23
ISB AT7A-3...-10-LZ	1.1.22
ISB AT7A-43...-10-LZ	1.1.22
ISB AT71A-0...G-9E-L	1.2.24
ISB AT71A-1...G-9-LZ	1.2.13
ISB AT8A-2...-10-LP	1.2.5
ISB AT8A-2...-3-10-LZ	1.2.8
ISB AT8A-3...-10-L	1.1.26
ISB AT8A-3...-10-LZ	1.1.26
ISB AT8A-3...-10-LZ-C	1.1.50
ISB AT8A-3...-10-LZ-H	1.1.54
ISB AT8A-43...-10-L	1.1.27
ISB AT8A-43...-10-LZ	1.1.27
ISB AT8A8-32P-10G-LZT2-C-P	1.3.4
ISB AT81A-0...G-10E-L	1.2.25
ISB AT81A-0...G-12E-L	1.2.25
ISB AT81A-1...G-10-LZ	1.2.14
ISB AT91A-0...G-12E-L	1.2.26
ISB ATD1A-1,2-R14	1.3.34
ISB ATD2A-1,2-R14	1.3.34
ISB B1B-3...-1,5-L	1.1.6
ISB B11B-3...-1,5-L	1.1.7
ISB B11B-31...-1,5-L-O	1.3.18
ISB B2A-3...-2-L	1.1.9
ISB B2A-3...-2-L-C	1.1.46
ISB B2A-3...-2-L-H	1.1.52
ISB B4A-3...-5-L	1.1.17

ISB B4A-3...-5-L-C	1.1.48
ISB B4A-31P-5-L-H	1.1.53
ISB B4A-31P-5-G	1.1.56
ISB B43A-11-5-L	1.2.12
ISB B5A-3...-7-L	1.1.21
ISB B7A-3...-10-L	1.1.23
ISB B7A-3...-10-L-C	1.1.49
ISB B7A-31P-10-L-H	1.1.53
ISB B73A-1...-10-L	1.2.15
ISB BC1B-3...-1,5-LS40	1.1.6
ISB BC11B-3...-1,5-LS40	1.1.7
ISB BC11B-3...-2-LS402	1.1.7
ISB BC11B-3...-3-LS402	1.1.7
ISB BC13B-3...-1,5-LS4	1.1.8
ISB BC13B-31P-1,5-LS4-H	1.1.52
ISB BC13B-3...-2-LS4	1.1.8
ISB BC13B-3...-3-LS4	1.1.8
ISB BC2A-3...-2-LS4	1.1.10
ISB BC2A-3...-2-LS4-C	1.1.46
ISB BC2A-3...-3-LS4	1.1.10
ISB BC2A-3...-4-LS4	1.1.10
ISB BC21A-3...-4-LS402	1.1.11
ISB BC22A-3...-2-LS4	1.1.11
ISB BC22A-3...-4-LS4	1.1.11
ISB BC4A-3...-5-LS4	1.1.18
ISB BC4A-3...-5-LS4-C	1.1.48
ISB BC4A-3...-8-LS4	1.1.18
ISB BC41A-3...-5-LS4	1.1.18
ISB BC41A-3...-8-LS4	1.1.18
ISB BC42A-3...-8-LS402	1.1.18
ISB BC5A-3...-7-LS4	1.1.21
ISB BC7A-3...-10-LS4	1.1.23
ISB BC7A-3...-10-LS4-C	1.1.49
ISB BC7A-3...-15-LS4	1.1.23
ISB BC71A-3...-10-LS4	1.1.24
ISB BC71A-3...-10-LS4-C	1.1.49
ISB BC72A-3...-10-LS40	1.1.24
ISB BF2A-3...-2-L	1.1.10
ISB BF2A-31P-2-L-H	1.1.52
ISB BF2A-31P-2-G	1.1.55
ISB BF4A-3...-5-L	1.1.17
ISB BF5A-3...-7-L	1.1.21
ISB BF7A-3...-10-L	1.1.23
ISB BF7A-3...-10-L-C	1.1.49
ISB BS2A-3...-2-L	1.1.9
ISB BS2A-3...-3-L	1.1.9
ISB BS21A-3...-5-L	1.1.9
ISB BS4A-3...-5-L	1.1.19
ISB BS4A-3...-8-L	1.1.19
ISB BS7A-3...-10-L	1.1.24
ISB BS7A-31P-10-G	1.1.56

ISB BS8A-3...-12-L	1.1.27
ISB C0B-3...-1,5-L	1.1.4
ISB C0B-3...-1,5-L-C	1.1.46
ISB C03B-31...-0,8	1.1.2
ISB C03B-3...-1,5	1.1.2
ISB C1B-3...-1,5-L	1.1.5
ISB C1B-3...-1,5-L-C	1.1.46
ISB C3A-3...-3,5-LZ	1.1.13
ISB C3A-43...-3,5-LZ	1.1.13
ISB C4A-3...-5-LZ	1.1.15
ISB C4A-43...-5-LZ	1.1.15
ISB CC0B-3...-1,5-LS40	1.1.4
ISB CC0B-3...-2-LS402	1.1.4
ISB CC0B-3...-3-LS402	1.1.4
ISB CC01B-31...-0,8-LS402	1.1.2
ISB CC02B-3...-0-LS4	1.1.2
ISB CC02B-3...-1,5-LS4	1.1.2
ISB CC1B-3...-1,5-LS40	1.1.5
ISB CC11B-3...-2-LS4	1.1.5
ISB CC11B-3...-3-LS4	1.1.5
ISB CC3A-3...-3,5-LZS4	1.1.14
ISB CC3A-43...-3,5-LZS4	1.1.14
ISB CC4A-3...-5-LZS4	1.1.15
ISB CC4A-43...-5-LZS4	1.1.15
ISB CF3A-3...-3,5-LZ	1.1.13
ISB CF3A-43...-3,5-LZ	1.1.13
ISB CF5A-3...-7-LZ	1.1.20
ISB CF5A-43...-7-LZ	1.1.20
ISB D0B-3...-1,5-L	1.1.3
ISB D1B-3...-1,5-L	1.1.5
ISB D10A-3...-25-LZ	1.1.27
ISB D10A-3...-25-LZ-C	1.1.50
ISB D101A-0...G-25E-L	1.2.27
ISB D101A-1...G-25-LZ	1.2.15
ISB D101A-3...-25-LZ	1.1.29
ISB D101A-43...-25-LZ	1.1.29
ISB D102A-31P-25F-LZ-H	1.1.55
ISB D102A-3...-R25-LZ	1.1.29
ISB DC0B-3...-1,5-LS40	1.1.3
ISB DC0B-3...-2-LS402	1.1.3
ISB DC0B-3...-3-LS402	1.1.4
ISB DC10A-3...-25-LZS4	1.1.28
ISB DC101A-0...G-25E-LS4	1.2.27
ISB DC101A-3...-25-LZS4	1.1.29
ISB DC101A-43...-25-LZS4	1.1.29
ISB DC11A5-0...G-R35E-LS27	1.2.28
ISB DF10A-3...-25-LZ	1.1.28
ISB DF101A-3...-25-LZ	1.1.29
ISB DS0B-3...-1,5-L	1.1.3

ISB DSC0B-3...-1,5-LS402	1.1.3
ISB DT10A-3...-25-LZ	1.1.28
ISB DT101A-0...G-25E-L	1.2.27
ISB DT101A-3...-25-LZ	1.1.29
ISB DT101A-43...-25-LZ	1.1.29
ISB DT11A5-0...G-R35E-L	1.2.28
ISB I01B-3...-2-L	1.1.30
ISB I02B-3...-2-L	1.1.30
ISB I1P-0...G-5-L	1.2.28
ISB I1P-1...-5-LZ	1.2.16
ISB I1P-2...-5-LP	1.2.6
ISB I1P-2...-3-5-LZ	1.2.8
ISB I1P-3...-5-...	1.1.31
ISB I1P-3...-5-LZ-C	1.1.50
ISB I1P-43...-5-...	1.1.31
ISB I10A-3...-5-...	1.1.30
ISB I12P-3...-15-LZ	1.1.38
ISB I12P-43...-15-L	1.1.38
ISB I121P-3...-15-LZ	1.1.39
ISB I121P-43...-15-L	1.1.39
ISB I123P-3...-15-LZ	1.1.40
ISB I123P-43...-15-L	1.1.40
ISB I124P-3...-15-LZ	1.1.39
ISB I124P-43...-15-L	1.1.39
ISB I125P-3...-15-LZ	1.1.39
ISB I125P-43...-15-L	1.1.39
ISB I126P-3...-15-LZ	1.1.39
ISB I126P-43...-15-L	1.1.39
ISB I14P8-43N-10-Z	1.3.6
ISB I2A-1...-2-L	1.2.16
ISB I2A-1...-3,5-L	1.2.16
ISB I2A-3...-2-...	1.1.32
ISB I2A-3...-4-...	1.1.32
ISB I23A-31...-2-L	1.1.33
ISB I27A-1...-2-L	1.2.16
ISB I27A-1...-3,5-L	1.2.16
ISB I3A-3...-3,5-L	1.1.33
ISB I3A-3...-5-L	1.1.33
ISB I31A-31...-3,5-L	1.1.33
ISB I31A-31...-5-L	1.1.33
ISB I31A-3...-8-L	1.1.33
ISB I4P-3...-5-...	1.1.33
ISB I4P-3...-5-...-C	1.1.50
ISB I4P-43...-5-...	1.1.33
ISB I4P-43...-5-L-C	1.1.50
ISB I5A-0...G-5-L	1.2.28
ISB I5A-1...G-5-LZ	1.2.17
ISB I5A-3...-5-...	1.1.34
ISB I5A-3...-5-...-C	1.1.51
ISB I5A-43...-5-...	1.1.34
ISB I5A-43...-5-L-C	1.1.51
ISB I6A-0...G-7E-L	1.2.29

**от ISB I6A-01G-10E-L
до ISN ET4A-32N-8-L**

ISB I6A-0...G-10E-L	1.2.29
ISB I6A-1...G-7E-LZ	1.2.17
ISB I6A-1...G-10E-LZ	1.2.17
ISB I6A-3...-7-LZ	1.1.35
ISB I6A-3...-10-LZ	1.1.35
ISB I6A-43...-7-LZ	1.1.35
ISB I6A-43...-10-LZ	1.1.35
ISB IC01B-3...-2-LS402	1.1.30
ISB IC01B-3...-3-LS402	1.1.30
ISB IC02B-3...-2-LS402	1.1.30
ISB IC02B-3...-3-LS402	1.1.30
ISB IC1P-3...-5...	1.1.31
ISB IC1P-43...-5...	1.1.31
ISB IC12P-3...-15-LZS4	1.1.38
ISB IC12P-43...-15-LS4	1.1.38
ISB IC121P-3...-15-LZS4	1.1.39
ISB IC121P-43...-15-LS4	1.1.39
ISB IC123P-3...-15-LZS4	1.1.40
ISB IC123P-43...-15-LS4	1.1.40
ISB IC124P-3...-15-LZS4	1.1.39
ISB IC124P-43...-15-LS4	1.1.39
ISB IC125P-3...-15-LZS4	1.1.39
ISB IC125P-43...-15-LS4	1.1.39
ISB IC126P-3...-15-LZS4	1.1.39
ISB IC126P-43...-15-LS4	1.1.39
ISB IC2A-3...-2...	1.1.32
ISB IC2A-3...-4...	1.1.32
ISB IC3A-3...-3,5-LS40	1.1.33
ISB IC3A-3...-5-LS40	1.1.33
ISB IC4P-3...-5-L...	1.1.34
ISB IC4P-3...-8-LZS401	1.1.34
ISB IC5A-3...-5-L...	1.1.34
ISB IC5A-43...-5-L...	1.1.34
ISB IC6A-3...-7-LZS4	1.1.35
ISB IC6A-3...-10-LZS4	1.1.35
ISB IC6A-43...-7-LZS4	1.1.35
ISB IC6A-43...-10-LZS4	1.1.35
ISB IT12P-3...-15-LZ	1.1.38
ISB IT12P-43...-15-L	1.1.38
ISB IT121P-3...-15-LZ	1.1.39
ISB IT121P-43...-15-L	1.1.39
ISB IT123P-3...-15-LZ	1.1.40
ISB IT123P-43...-15-L	1.1.40
ISB IT124P-3...-15-LZ	1.1.39
ISB IT124P-43...-15-L	1.1.39
ISB IT125P-3...-15-LZ	1.1.39
ISB IT125P-43...-15-L	1.1.39
ISB IT126P-3...-15-LZ	1.1.39
ISB IT126P-43...-15-L	1.1.39

ISB K1P-31...-4-LZ	1.3.21
ISB KC1P-31...-4-LZS4/*	1.3.21
ISB KC11P-31...-4-LZS4/*	1.3.21
ISB L2A-3...-10-L	1.1.44
ISB L2A-3...-10-LZ	1.1.44
ISB L2A-43...-10-L	1.1.44
ISB L3A-3...-10-L	1.1.44
ISB L3A-3...-10-LZ	1.1.44
ISB L3A-43...-10-L	1.1.44
ISB M2A-3...-10-L	1.1.44
ISB M2A-3...-10-LZ	1.1.44
ISB M2A-43...-10-L	1.1.44
ISB M3A-3...-10-L	1.1.44
ISB M3A-3...-10-LZ	1.1.44
ISB M3A-43...-10-L	1.1.44
ISB M4A-3...-10-L	1.1.45
ISB M4A-3...-10-LZ	1.1.45
ISB M5A-3...-10-L	1.1.45
ISB M5A-3...-10-LZ	1.1.45
ISB M6F-3...-15-L	1.1.45
ISB M6F-3...-15-LZ	1.1.45
ISB M6F-43...-15-L	1.1.45
ISB R1A5-3...-R5-LZ	1.3.22
ISB R1A5-3...-R10-LZ	1.3.22
ISB R1A5-3...-R30-LZ	1.3.23
ISB RC1A5-3...-R5-LZS4	1.3.22
ISB RC1A5-3...-R10-LZS4	1.3.22
ISB RC1A5-3...-R20-LZS4	1.3.23
ISB RC1A5-3...-R30-LZS4	1.3.23
ISB T21P-3...-2-LZ	1.3.31
ISB T3P-3...-5-LZ	1.3.31
ISB T4P-3...-5-LZ	1.3.31
ISB Z2F-31P*-LP	1.3.32
ISB Z31A-3...-3,5-L	1.1.13
ISB Z4A-3...-4-L	1.1.17
ISB Z4A-3...1...-4-L	1.1.57
ISB Z4A-431...-4-L	1.1.57
ISB Z6B8-31N-8-Z	1.3.6
ISB ZC2F-31P*-PS4	1.3.32
ISB ZC21F-31P*-PS4	1.3.32
ISB ZF5S8-31P-10-Z-D-P	1.3.6
ISB W12S8-3...-1,5-10	1.3.8
ISB W2A8-3...-1,5-L-2	1.3.8
ISB W212S8-31N-1,5-1C-0-0,1	1.3.9
ISB W213S8-32P-2-Z-1-0-15	1.3.9
ISB W28S8-3...P-1,5*	1.3.9
ISB W46A8-3...-4-Z-V-P1	1.3.7

ISB WB2A8-3...-1,5-L-2	1.3.8
ISB WBC2A8-3...-1,5-S4-2	1.3.8
ISB WC2A8-3...-1,5-S4-2	1.3.8
ISB WC210S8-3...-1,5-S4*	1.3.9
ISB WC211S8-31P-1,5-S4*	1.3.9
ISB WC23S8-3...-1,5-S4*	1.3.8
ISB WC24S8-3...-1,5-ZS4*	1.3.8
ISB WC25S8-3...-1,5-ZS4*	1.3.9
ISB WC26S8-3...-1,5-S4*	1.3.9
ISB WC27S8-31P-1,5-S4*	1.3.9
ISB WC29S8-31P-1,5-S4*	1.3.9
ISB WC31A8-3...-1,5-S4*	1.3.10
ISB WC35S8-43P-1,5-S19-50	1.3.9
ISB WC41A8-3...-4-ZS4-1	1.3.10
ISB WC43A8-3...-1,5-S4*	1.3.10
ISB WC44A8-3...-1,5-S4*	1.3.10
ISB WC47S8-3...-1,5-S4*	1.3.10
ISB WC6A8-3...-6-ZS4-1	1.3.10
ISB WC61A8-3...-3-S4*	1.3.11
ISB WC62A8-31...-3-S4*	1.3.11
ISB WC7A8-3...-6-ZS4-1,5	1.3.11
ISB WF2A8-3...-1,5-LZ-1	1.3.8
ISB WF42A8-3...-4-LZ-1	1.3.10
ISB WF62A8-31...-3*	1.3.11
ISB WF63A8-31N-3-LZ-1C	1.3.10
ISBm A8A8-3...-10-500-LZ-C-P	1.3.3
ISBm AC7B8-3...-10-400-LZR18-C	1.3.3
ISBm AT64B8-3...-7-250-LZ-H	1.3.3
ISBm IC28B-3...-3,5-250-LZS402	1.3.3
ISBm Z6B8-31...-8-400-Z	1.3.3
ISBt A27B8-3...-2-LTT5-C-P1	1.3.30
ISBt A27B8-3...-4-LTT5-C-P1	1.3.30

ISN BRPU4	1.3.32
ISN E0B-3...-1,2	1.1.3
ISN E1B-3...-2,5-L	1.1.6
ISN E11B-3...-2,5-L	1.1.7
ISN E12B-21-2,5-LP	1.2.2
ISN E2A-3...-4-L	1.1.11
ISN E2A-3...-4-LZ	1.1.11
ISN E2A-3...-4-LZ-H	1.1.52
ISN E2A-43...-4-L	1.1.11
ISN E2A-43...-4-LZ	1.1.11
ISN E24A-0...G-4-L	1.2.20
ISN E24A-1...-4-L	1.2.10
ISN E3A-3...-6-LZ	1.1.14
ISN E3A-43...-6-LZ	1.1.14
ISN E4A-2...-8-LP	1.2.3
ISN E4A-3...-8-L	1.1.15
ISN E4A-3...-8-LZ	1.1.15
ISN E4A-43...-8-L	1.1.15
ISN E4A-43...-8-LZ	1.1.15
ISN E41A-2...-8-LP	1.2.4
ISN E41A-3...-8-LZ	1.1.19
ISN E41A-43...-8-LZ	1.1.19
ISN E42A-0...G-8E-L	1.2.21
ISN E42A-1...-8-LZ	1.2.11
ISN E6A-3...-10-LZ	1.1.20
ISN E6A-43...-10-LZ	1.1.20
ISN E62A-0...-10E-L	1.2.22
ISN E62A-1...-10-LZ	1.2.12
ISN E7A-3...-15-LZ	1.1.22
ISN E7A-43...-15-LZ	1.1.22
ISN E71A-0...G-14E-L	1.2.23
ISN E71A-1...G-14-LZ	1.2.13
ISN E8A-3...-15-L	1.1.25
ISN E8A-3...-15-LZ	1.1.25
ISN E8A-43...-15-L	1.1.25
ISN E8A-43...-15-LZ	1.1.25
ISN E81A-0...G-15E-L	1.2.25
ISN E81A-1...G-15-LZ	1.2.14
ISN E81A-3...-15-LZ-C	1.1.50
ISN E9A-3...-20-LZ	1.1.27
ISN E9A-43...-20-LZ	1.1.27
ISN E91A-0...G-18E-L	1.2.26
ISN E91A-0...9G-18-L	1.2.31
ISN E91A-1...G-18-LZ	1.2.15
ISN EC1B-3...-2,5-LS40	1.1.6
ISN EC11B-3...-2,5-LS40	1.1.8
ISN EC12B-3...-2,5-LS4	1.1.9
ISN EC13B-2...-2,5-LPS4	1.2.2
ISN EC14B-3...-4-LS4	1.1.9
ISN EC2A-3...-4-LS4	1.1.13
ISN EC2A-3...-4-LZS4	1.1.13
ISN EC2A-3...-4-LZS4-C	1.1.12

ISN EC2A-3...-4-LZS4-H	1.1.52
ISN EC2A-3...-6-LZS4	1.1.13
ISN EC2A-43...-4-LS4	1.1.13
ISN EC2A-43...-4-LZS4	1.1.13
ISN EC2A-43...-4-LZS4-C	1.1.47
ISN EC2A-43...-6-LZS4	1.1.13
ISN EC23A-2...-4-LPS4	1.2.2
ISN EC24A-0...G-4-LS27	1.2.21
ISN EC24A-1...G-4-LS27	1.2.11
ISN EC3A-3...-6-LZS4	1.1.14
ISN EC3A-43...-6-LZS4	1.1.14
ISN EC4A-3...-8-LS4	1.1.17
ISN EC4A-3...-8-LZS4	1.1.17
ISN EC4A-3...-12-LZS4	1.1.17
ISN EC4A-43...-8-LS4	1.1.17
ISN EC4A-43...-8-LZS4	1.1.17
ISN EC4A-43...-12-LZS4	1.1.17
ISN EC41A-2...-8-LPS4	1.2.4
ISN EC41A-3...-8-LZS4	1.1.19
ISN EC41A-31P-8-LS4-B	1.3.19
ISN EC41A-3...-12-LZS4	1.1.19
ISN EC41A-43...-8-LZS4	1.1.19
ISN EC41A-43...-12-LZS4	1.1.19
ISN EC42A-0...G-8E-LS27	1.2.22
ISN EC42A-1...G-8-LS27	1.2.12
ISN EC6A-3...-10-LZS4	1.1.21
ISN EC6A-43...-10-LZS4	1.1.21
ISN EC61A-2...-10-LPS4	1.2.5
ISN EC62A-0...G-10E-LS27	1.2.23
ISN EC62A-1...G-10-LZS27	1.2.13
ISN EC7A-3...-15-LZS4	1.1.23
ISN EC7A-43...-15-LZS4	1.1.23
ISN EC71A-0...G-14E-LS27	1.2.24
ISN EC71A-1...G-14-LZS27	1.2.14
ISN EC8A-2...-15-LPS4	1.2.5
ISN EC8A-2...-4-15-LS4	1.2.9
ISN EC8A-3...-15-LS4	1.1.26
ISN EC8A-3...-15-LZS4	1.1.26
ISN EC8A-3...-15-LZS4-C	1.1.49
ISN EC8A-31P-15-LS4-B	1.3.19
ISN EC8A-43...-15-LS4	1.1.26
ISN EC8A-43...-15-LZS4	1.1.26
ISN EC8A-43...-15-LZS4-C	1.1.49
ISN EC81A-0...G-15E-LS27	1.2.25
ISN EC81A-1...G-15-LZS27	1.2.15
ISN EC85A-0...G-15E-LR18	1.2.26
ISN EC85A-1...G-15-LZR18	1.2.15
ISN EC85P-312P-35G-LZS4	1.1.58
ISN EC9A-3...-20-LZS4	1.1.27
ISN EC9A-43...-20-LZS4	1.1.27
ISN EF2A-3...-4-L	1.1.12
ISN EF2A-3...-4-LZ	1.1.12
ISN EF2A-43...-4-L	1.1.12

ISN EF2A-43...-4-LZ	1.1.12
ISN EF2A8-31P-4-Z	1.3.6
ISN EF24A-0...G-4-L	1.2.21
ISN EF24A-1...-4-L	1.2.10
ISN EF26A-2...-4-LP	1.2.3
ISN EF26A-3...-4-LZ-C	1.1.47
ISN EF26A-43...-4-LZ-C	1.1.47
ISN EF3A-3...-6-LZ	1.1.14
ISN EF3A-43...-6-LZ	1.1.14
ISN EF31A-2...-6-LP	1.2.3
ISN EF4A-3...-8-L	1.1.16
ISN EF4A-3...-8-LZ	1.1.16
ISN EF4A-3...-8-LZ-C	1.1.47
ISN EF4A-3...-8-LZ-H	1.1.53
ISN EF4A-43...-8-L	1.1.16
ISN EF4A-43...-8-LZ	1.1.16
ISN EF4A-43...-8-LZ-C	1.1.47
ISN EF42A-0...G-8E-L	1.2.21
ISN EF42A-0...G-8E-L-H	1.2.30
ISN EF42A-1...-8-LZ	1.2.11
ISN EF6A-3...-10-LZ	1.1.21
ISN EF6A-43...-10-LZ	1.1.21
ISN EF61A-2...-10-LP	1.2.5
ISN EF62A-0...-10E-L	1.2.23
ISN EF62A-1...-10-LZ	1.2.12
ISN EF63A-3...-10-LZ	1.1.22
ISN EF63A-43...-10-LZ	1.1.22
ISN EF7A-3...-15-LZ	1.1.22
ISN EF71A-0...G-14E-L	1.2.24
ISN EF71A-1...G-14-LZ	1.2.13
ISN EF8A-2...-15-LP	1.2.5
ISN EF8A-2...-3-15-LZ	1.2.9
ISN EF8A-3...-15-L	1.1.25
ISN EF8A-3...-15-LZ	1.1.25
ISN EF8A-3...-15-LZ-C	1.1.49
ISN EF8A-43...-15-L	1.1.25
ISN EF8A-43...-15-LZ	1.1.25
ISN EF8A-43...-15-LZ-C	1.1.49
ISN EF8A-43P-15-P-G	1.1.56
ISN EF81A-0...G-15E-L	1.2.25
ISN EF81A-1...G-15-LZ	1.2.14
ISN EF9A-3...-20-LZ	1.1.27
ISN EF9A-43...-20-LZ	1.1.27
ISN ET2A-3...-4-L	1.1.12
ISN ET2A-3...-4-LZ	1.1.12
ISN ET2A-43...-4-L	1.1.12
ISN ET2A-43...-4-LZ	1.1.12
ISN ET24A-0...G-4-L	1.2.20
ISN ET24A-1...G-4-L	1.2.10
ISN ET26A-2...-4-LP	1.2.3
ISN ET4A-2...-8-LP	1.2.4
ISN ET4A-3...-8-L	1.1.16

**от ISN ET4A-31P-8-LZ
до ISNm I14P8-43N-15-400**

ISN ET4A-3...-8-LZ	1.1.16
ISN ET4A-43...-8-L	1.1.16
ISN ET4A-43...-8-LZ	1.1.16
ISN ET41A-3...-8-LZ	1.1.20
ISN ET41A-43...-8-LZ	1.1.20
ISN ET42A-0...G-8E-L	1.2.22
ISN ET42A-1...G-8-LZ	1.2.11
ISN ET6A-3...-10-LZ	1.1.21
ISN ET6A-43...-10-LZ	1.1.21
ISN ET62A-0...-10E-L	1.2.23
ISN ET7A-3...-15-LZ	1.1.23
ISN ET7A-43...-15-LZ	1.1.23
ISN ET71A-0...G-14E-L	1.2.24
ISN ET71A-1...G-14-LZ	1.2.13
ISN ET8A-2...-15-LP	1.2.5
ISN ET8A-2...-3-15-LZ	1.2.9
ISN ET8A-3...-15-L	1.1.26
ISN ET8A-3...-15-LZ	1.1.26
ISN ET8A-43...-15-L	1.1.26
ISN ET8A-43...-15-LZ	1.1.26
ISN ET81A-0...G-15E-L	1.2.26
ISN ET81A-1...G-15-LZ	1.2.14
ISN ET91A-0...G-18E-L	1.2.27
ISN F1B-3...-2,5-L	1.1.6
ISN F11B-3...-2,5-L	1.1.7
ISN F2A-3...-4-L	1.1.9
ISN F4A-3...-8-L	1.1.17
ISN F4A-3...-8-L-C	1.1.48
ISN F43A-1...-8-L	1.2.12
ISN F5A-3...-10-L	1.1.21
ISN F7A-1...-15-L	1.2.15
ISN F7A-3...-15-LZ	1.1.23
ISN FC1B-3...-2,5-LS40	1.1.7
ISN FC11B-3...-2,5-LS40	1.1.7
ISN FC13B-3...-3,5-LS4	1.1.8
ISN FC14B-3...-4-LS402	1.1.7
ISN FC2A-3...-4-LS4	1.1.10
ISN FC2A-3...-6-LS4	1.1.10
ISN FC21A-3...-6-LS4	1.1.10
ISN FC21A-31P-4-S4-G	1.1.56
ISN FC4A-3...-8-LS4	1.1.18
ISN FC4A-3...-8-LZS4	1.1.18
ISN FC4A-3...-12-LS4	1.1.18
ISN FC5A-3...-10-LZS4	1.1.22
ISN FC7A-1...-15-LS27	1.2.15
ISN FC7A-3...-15-LZS4	1.1.24
ISN FC7A-31P-15-LZS4-H	1.1.53
ISN FC7A-3...-20-LZS4	1.1.24

ISN FC71A-3...-15-LZS4	1.1.24
ISN FC71A-3...-20-LZS4	1.1.24
ISN FC72A-3...-15-LZS40	1.1.25
ISN FC72A-3...-20-LZS402	1.1.25
ISN FF2A-3...-4-L	1.1.10
ISN FF2A-31...-4-LS4-O	1.3.18
ISN FF2A8-31P-4	1.3.6
ISN FF4A-3...-8-L	1.1.17
ISN FF4A-3...-8-LZ	1.1.17
ISN FF5A-3...-10-L	1.1.21
ISN FF7A-3...-15-LZ	1.1.23
ISN FS2A-3...-4-L	1.1.9
ISN FS2A-3...-6-L	1.1.9
ISN FS4A-3...-8-L	1.1.19
ISN FS4A-3...-12-L	1.1.19
ISN FS7A-3...-15-LZ	1.1.24
ISN FS8A-3...-20-LZ	1.1.27
ISN G0B-3...-2,5-L	1.1.4
ISN G1B-3...-2,5-L	1.1.4
ISN G3A-3...-6-LZ	1.1.13
ISN G3A-43...-6-LZ	1.1.13
ISN G4A-3...-8-LZ	1.1.15
ISN G4A-43...-8-LZ	1.1.15
ISN GC0B-3...-2,5-LS40	1.1.5
ISN GC01B-3...-4-LS402	1.1.5
ISN GC1B-3...-2,5-LS40	1.1.5
ISN GC11B-21-2,5-LPS4	1.2.2
ISN GC11B-3...-4-LS4	1.1.6
ISN GC3A-3...-6-LZS4	1.1.14
ISN GC3A-43...-6-LZS4	1.1.14
ISN GC4A-3...-8-LZS4	1.1.15
ISN GC4A-43...-8-LZS4	1.1.15
ISN GF3A-3...-6-LZ	1.1.13
ISN GF3A-43...-6-LZ	1.1.13
ISN H0B-3...-2,5-L	1.1.3
ISN H1B-3...-2,5-L	1.1.5
ISN H5A-0...G-35E-L	1.2.27
ISN H5A-1...G-35-LZ	1.2.16
ISN H5A-3...-35-LZ-H	1.1.54
ISN H5A5-0...G-R35E-L	1.2.27
ISN H5A5-0...9G-R35-L	1.2.31
ISN H5A5-3...-R35-LZ	1.1.27
ISN H5A5-43...-R35-LZ	1.1.27
ISN H52A5-3...-R35-LZ	1.1.29
ISN H52A5-43...-R35-LZ	1.1.29
ISN H52A-31P-35F-LZ-H	1.1.55
ISN HC0B-3...-2,5-LS40	1.1.4
ISN HC01B-3...-4-LS402	1.1.4
ISN HC5A-0...G-35E-LS27	1.2.27
ISN HC5A-3...-35-LZS4	1.1.28
ISN HC5A-43...-35-LZS4	1.1.28

ISN HC5A5-3...-R35-LZS4	1.1.28
ISN HC5A5-43...-R35-LZS4	1.1.28
ISN HF5A5-3...-R35-LZ	1.1.28
ISN HF5A5-43...-R35-LZ	1.1.28
ISN HF6A5-0...G-R50E-L	1.2.28
ISN HS0B-3...-2,5-L	1.1.3
ISN HSC0B-3...-2,5-LS402	1.1.3
ISN HT5A-0...G-35E-L	1.2.27
ISN HT5A-3...-35-LZ	1.1.28
ISN HT5A-43...-35-LZ	1.1.28
ISN HT6A5-0...G-R50E-L	1.2.28
ISN I1P-0...G-8-L	1.2.28
ISN I1P-1...-8-LZ	1.2.16
ISN I1P-2...-8-LP	1.2.6
ISN I1P-2...-3-8-LZ	1.2.9
ISN I1P-3...-8-L	1.1.31
ISN I1P-3...-8-LZ	1.1.31
ISN I1P-3...-8-LZ-C	1.1.50
ISN I1P-43...-8-L	1.1.31
ISN I12P-3...-20-LZ	1.1.38
ISN I12P-43...-20-L	1.1.38
ISN I121P-3...-20-LZ	1.1.39
ISN I121P-43...-20-L	1.1.39
ISN I123P-3...-20-LZ	1.1.40
ISN I123P-43...-20-L	1.1.40
ISN I124P-3...-20-LZ	1.1.39
ISN I124P-43...-20-L	1.1.39
ISN I125P-3...-20-LZ	1.1.39
ISN I125P-43...-20-L	1.1.39
ISN I126P-3...-20-LZ	1.1.39
ISN I126P-43...-20-L	1.1.39
ISN I13P-3...-20-LZ	1.1.41
ISN I13P-3...-25-LZ	1.1.41
ISN I131P-1...-25-L	1.2.17
ISN I131P-3...-20-LZ	1.1.41
ISN I131P-3...-25-LZ	1.1.41
ISN I133P-3...-20-LZ	1.1.42
ISN I133P-3...-25-LZ	1.1.42
ISN I134P-3...-20-LZ	1.1.41
ISN I134P-3...-25-LZ	1.1.41
ISN I135P-3...-20-LZ	1.1.41
ISN I135P-3...-25-LZ	1.1.41
ISN I136P-3...-20-LZ	1.1.41
ISN I136P-3...-25-LZ	1.1.41
ISN I14P8-43N-15-Z	1.3.6
ISN I25P-1...-4-L	1.2.17
ISN I7P-0...G-40E-L-C	1.2.31
ISN I7P-1...-25-LZ	1.2.17
ISN I7P-1...-40-LZ	1.2.19
ISN I7P-1...-40-LZ-H	1.2.19
ISN I7P-3...-25-LZ	1.1.35

ISN I7P-3...-25-LZ-C	1.1.51
ISN I7P5-0...G-R50E-L	1.2.29
ISN I7P5-0...9G-R50-L	1.2.31
ISN I7P5-1...-R35-LZ	1.2.17
ISN I7P5-1...-R50-LZ	1.2.17
ISN I7P5-3...-R35-LZ	1.1.35
ISN I7P5-3...-R35-LZ-C	1.1.51
ISN I7P5-3...-R50-LZ	1.1.35
ISN I7P5-3...-R50-LZ-C	1.1.51
ISN I7P-43...-25-L	1.1.35
ISN I7P-43...-25-L-C	1.1.51
ISN I7P5-43...-R35-LZ	1.1.35
ISN I7P5-43...-R35-L-C	1.1.51
ISN I7P5-43...-R50-LZ	1.1.35
ISN I7P5-43...-R50-L-C	1.1.51
ISN I8P-0...G-25E-L	1.2.29
ISN I8P-1...G-25-LZ	1.2.18
ISN I8P-2...-25-LP	1.2.6
ISN I8P-3...-25-LZ	1.1.36
ISN I8P-3...-25-LZ-C	1.1.51
ISN I8P-3...-25-LZ-H	1.1.54
ISN I8P-43...-25-L	1.1.36
ISN I8P-43...-25-L-C	1.1.51
ISN I8P5-0...G-R35E-L	1.2.29
ISN I8P5-1...G-R35-LZ	1.2.18
ISN I8P5-2...-R35-LP	1.2.6
ISN I8P5-3...-R35-LZ	1.1.36
ISN I8P5-3...-R35-LZ-C	1.1.51
ISN I8P5-3...-R35-LZ-H	1.1.54
ISN I8P5-43...-R35-L	1.1.36
ISN I8P5-43...-R35-LZ-C	1.1.51
ISN I8P8-31P-25F-LZT3-C-P	1.3.5
ISN I81P-3...-25-LZ	1.1.37
ISN I81P5-3...-R35-LZ	1.1.37
ISN I81P-43...-25-L	1.1.37
ISN I81P5-43...-R35-L	1.1.37
ISN I82P-3...-12-LZ	1.1.37
ISN I82P-31P-12-LZT4-C-P1	1.3.5
ISN IC1P-3...-8-L	1.1.31
ISN IC1P-3...-8-LZ	1.1.31
ISN IC1P-3...-12-LS4	1.1.31
ISN IC1P-43...-8-LS4	1.1.31
ISN IC12P-3...-20-LZS4	1.1.38
ISN IC12P-43...-20-LS4	1.1.38
ISN IC121P-3...-20-LZS4	1.1.39
ISN IC121P-43...-20-LS4	1.1.39
ISN IC123P-3...-20-LZS4	1.1.40
ISN IC123P-43...-20-LS4	1.1.40
ISN IC124P-3...-20-LZS4	1.1.39
ISN IC124P-43...-20-LS4	1.1.39
ISN IC125P-3...-20-LZS4	1.1.39
ISN IC125P-43...-20-LS4	1.1.39
ISN IC126P-3...-20-LZS4	1.1.39

ISN IC126P-43...-20-LS4	1.1.39
ISN IC13P-3...-20-LZS4	1.1.41
ISN IC13P-3...-25-LZS4	1.1.41
ISN IC131P-21-20-LPS4	1.2.6
ISN IC131P-21-25-LPS4	1.2.6
ISN IC131P-3...-20-LZS4	1.1.41
ISN IC131P-3...-25-LZS4	1.1.41
ISN IC133P-3...-20-LZS4	1.1.42
ISN IC133P-3...-25-LZS4	1.1.42
ISN IC134P-3...-20-LZS4	1.1.41
ISN IC134P-3...-25-LZS4	1.1.41
ISN IC135P-3...-20-LZS4	1.1.41
ISN IC135P-3...-25-LZS4	1.1.41
ISN IC136P-3...-20-LZS4	1.1.41
ISN IC136P-3...-25-LZS4	1.1.41
ISN IC15P5-0...G-R100-LS27	1.2.30
ISN IC15P5-43...-R100-LES4	1.1.43
ISN IC16P5-0...G-R110-LS27	1.2.30
ISN IC16P5-1...G-R110-LS27	1.2.18
ISN IC16P5-43...-R110-LES4	1.1.42
ISN IC161P5-43...-R110-LES4	1.1.42
ISN IC7P-2...-25-LPS4	1.2.6
ISN IC7P-2...-25-LPS4-C	1.2.7
ISN IC7P-2...4-25-LZS4	1.2.9
ISN IC7P-3...-25-LZS4	1.1.35
ISN IC7P-3...-25-LZS4-C	1.1.51
ISN IC7P-43...-25-LZS4	1.1.35
ISN IC7P-43...-25-LS4-C	1.1.51
ISN IC7P5-2...-R50-LPS4	1.2.6
ISN IC7P5-2...4-R50-LZS4	1.2.9
ISN IC7P5-3...-R35-LZS4	1.1.35
ISN IC7P5-3...-R35-LZS4-C	1.1.51
ISN IC7P5-3...-R50-LZS4	1.1.35
ISN IC7P5-3...-R50-LZS4-C	1.1.51
ISN IC7P5-43...-R35-LS4-C	1.1.51
ISN IC7P5-43...-R50-LZS4	1.1.35
ISN IC7P5-43...-R50-LS4-C	1.1.51
ISN IC8P-3...-25-LZS4	1.1.36
ISN IC8P-3...-25-LZS4-H	1.1.54
ISN IC8P5-3...-R35-LZS4	1.1.36
ISN IC8P5-3...-R35-LZS4-H	1.1.54
ISN IC8P5-43...-R35-LS4	1.1.36
ISN IC81P-3...-25-LZS4	1.1.37
ISN IC81P5-3...-R35-LZS4	1.1.37
ISN IC81P-43...-25-LS4	1.1.37
ISN IC81P5-43...-R35-LS4	1.1.37
ISN IC82P-3...-12-LZS4	1.1.37
ISN IT12P-3...-20-LZ	1.1.38
ISN IT12P-43...-20-L	1.1.38
ISN IT121P-3...-20-LZ	1.1.39
ISN IT121P-43...-20-L	1.1.39

ISN IT123P-3...-20-LZ	1.1.40
ISN IT123P-43...-20-L	1.1.40
ISN IT124P-3...-20-LZ	1.1.39
ISN IT124P-43...-20-L	1.1.39
ISN IT125P-3...-20-LZ	1.1.39
ISN IT125P-43...-20-L	1.1.39
ISN IT126P-3...-20-LZ	1.1.39
ISN IT126P-43...-20-L	1.1.39
ISN IT141P-43P-40-LZ	1.1.43
ISN IT7P5-3...-R50-LZ	1.1.36
ISN IT7P5-43...-R50-LZ	1.1.36
ISN IT8P5-3...-25-LZ	1.1.36
ISN IT8P5-3...-R35-LZ	1.1.36
ISN IT8P5-43...-25-LZ	1.1.36
ISN IT8P5-43...-R35-LZ	1.1.36
ISN ImP-0...G-8E-L	1.2.29
ISN ImP-0...G-16E-L	1.2.29
ISN ImP-0...G-22E-L	1.2.29
ISN ImP-1...-8-LZ	1.2.18
ISN ImP-1...-16-LZ	1.2.18
ISN ImP-1...-16-LZ-C	1.2.19
ISN ImP-1...-22-LZ	1.2.18
ISN ImP-1...-22-LZ-C	1.2.19
ISN ImP-3...-8-LZ	1.1.43
ISN ImP-3...-16-LZ	1.1.43
ISN ImP-3...-22-LZ	1.1.43
ISN ImP-31P-16F-LZ-H	1.1.55
ISN ImP-43...-8-LZ	1.1.43
ISN ImP-43...-16-LZ	1.1.43
ISN ImP-43...-22-LZ	1.1.43
ISN N2P-3...-6-LZ	1.3.33
ISN N21P-3...-6-LZ	1.3.33
ISN N3P-3...-10-LZ	1.3.33
ISN N31P-3...-10-LZ	1.3.33
ISN N32P-3...-10-LZ	1.3.33
ISN NC2P-3...-6-LZR9	1.3.33
ISN RC2P5-3...-R50-LZS4	1.3.23
ISNm FF2B8-3...-4-250-L	1.3.3
ISNm I14P8-3...-8-400	1.3.3
ISNm I14P8-3...-15-400	1.3.3
ISNm I14P8-43...-8-400	1.3.3
ISNm I14P8-43...-15-400	1.3.3

от **IV1B AC81A5-43P-10-LZS4**
до **ВТИЮ.1500**

IV1B AC81A5-43...-10-LZS4	1.3.24
IV1B AF81A5-43...-10-LZ	1.3.24
IV1B AT81A5-43...-10-LZ	1.3.24
IV1N EC81A5-43...-15-LZS4	1.3.24
IV1N I7P5-43...-40-LZ	1.3.25
IV1N I7P5-43...-R50-LZ	1.3.25
IV1N IC7P5-43...-40-LZS4	1.3.25
IV11B AC81A5-0...-10-LS27	1.3.26
IV11B AF81A5-0...G-10-L	1.3.26
IV11B AT81A5-0...G-10-L	1.3.26
IV11N EC81A5-0...G-15-LS27	1.3.26
IV11N I7P5-0...G-40-L	1.3.27
IV11N I7P5-0...G-R50-L	1.3.27
IV11N IC7P5-0...G-40-LS27	1.3.27
IV11N IC7P5-0...G-R50-LS27	1.3.27
IV2B AC81A5-43...-10-LZS4	1.3.24
IV2B AF81A5-43...-10-LZ	1.3.24
IV2B AT81A5-43...-10-LZ	1.3.24
IV2N EC81A5-43...-15-LZS4	1.3.24
IV2N I7P5-43...-40-LZ	1.3.25

IV2N I7P5-43...-R50-LZ	1.3.25
IV2N IC7P5-43...-40-LZS4	1.3.25
IV2N IC7P5-43...-R50-LZS4	1.3.25
IV21B AF81A5-0...G-10-L	1.3.26
IV21B AC81A5-0...-10-LS27	1.3.26
IV21B AT81A5-0...G-10-L	1.3.26
IV21N EC81A5-0...G-15-LS27	1.3.26
IV21N I7P5-0...G-40-L	1.3.27
IV21N I7P5-0...G-R50-L	1.3.27
IV21N IC7P5-0...G-40-LS27	1.3.27
IV21N IC7P5-0...G-R50-LS27	1.3.27
IV3B AC81A5-43...-10-LZS4	1.3.28
IV3N EC81A5-43...-15-LZS4	1.3.28
IV3N IC7P5-43...-40-LZS4	1.3.29
IV31B AC81A5-0...-10-LS27	1.3.28
IV31N EC81A5-0...G-15-LS27	1.3.28
IV31N IC7P5-0...G-40-LS27	1.3.29
IV31N IC7P5-0...G-R50-LS27	1.3.29
IV4B AC81A5-43...-10-LZS4	1.3.28
IV4N EC81A5-43...-15-LZS4	1.3.28
IV4N IC7P5-43...-40-LZS4	1.3.29
IV4N IC7P5-43...-R50-LZS4	1.3.29

IV41B AC81A5-0...-10-LS27	1.3.28
IV41N EC81A5-0...G-15-LS27	1.3.28
IV41N IC7P5-0...G-40-LS27	1.3.29
IV41N IC7P5-0...G-R50-LS27	1.3.29
ВК ДП2-31-N-SL-250-3В	1.3.34
ВТИЮ.1090	1.3.2
ВТИЮ.1246	1.3.2, 1.3.30
ВТИЮ.1268	1.3.7
ВТИЮ.1269	1.3.7
ВТИЮ.1270	1.3.7
ВТИЮ.1345	1.3.34
ВТИЮ.1381	1.3.2
ВТИЮ.1403	1.3.2
ВТИЮ.1406	1.3.31
ВТИЮ.1437	1.3.2
ВТИЮ.1438	1.3.30
ВТИЮ.1455	1.3.30
ВТИЮ.1456	1.3.30
ВТИЮ.1463	1.3.7
ВТИЮ.1464	1.3.7
ВТИЮ.1465	1.3.7
ВТИЮ.1467	1.3.2
ВТИЮ.1474	1.3.7
ВТИЮ.1500	1.3.30

Расшифровка обозначений конструктивного исполнения корпуса

- A** - цилиндрические резьбовые
- B** - цилиндрические резьбовые укороченные
- BS** - цилиндрические резьбовые особо короткие (short)
- C** - цилиндрические гладкие
- D** - цилиндрические гладкие укороченные
- E** - цилиндрические резьбовые повышенной чувствительности
- F** - цилиндрические резьбовые укороченные повышенной чувствительности
- FS** - цилиндрические резьбовые особо короткие повышенной чувствительности
- G** - цилиндрические гладкие повышенной чувствительности
- H** - цилиндрические гладкие укороченные повышенной чувствительности
- I** - прямоугольные
- K** - спец. назначения для кранов, клапанов, поворотных задвижек
- L** - плоские
- M** - уголковые
- W** - цилиндрические для работы в среде высокого давления

Расшифровка типоразмеров цилиндрических корпусов

Первая цифра в типоразмере корпуса - это базовая модель соответствующего габарита.

- 0 - габариты корпусов Ø4; M5x0,5; Ø6,5;
- 1 - габариты корпусов Ø8; M8x0,5; M8x1;
- 2 - габариты корпусов M12x1;
- 3 - габариты корпусов Ø14; M14x1; M16x1;
- 4 - габариты корпусов Ø17; M18x1;
- 5 - габариты корпусов Ø20; M22x1,5 (укороченные); Ø55 (невстраиваемые);
- 6 - габариты корпусов M22x1,5; M24x1,5;
- 7 - габариты корпусов M27x1,5; M30x1,5 (укороченные);
- 8 - габариты корпусов M30x1,5; M36x1,5 (укороченные);
- 9 - габариты корпусов M36x1,5;
- 10 - габариты корпусов Ø55 (встраиваемые).

Вторая цифра в типоразмере корпуса - модификации корпусов в данном габарите.

I S A B t A F 8 B 5 - 3 1 X N G S - R 2 5 A - L Z S 4 - X X - X X - X

ТИП ВЫКЛЮЧАТЕЛЯ: **IS** - ВЫКЛЮЧАТЕЛЬ КОНЕЧНЫЙ ИНДУКТИВНЫЙ

ТИП ВЫХОДА: **нет** - триггерный; **A** - аналоговый

СПОСОБ УСТАНОВКИ: **B** - встраиваемый; **N** - невстраиваемый

СПЕЦИАЛЬНОГО ПРИМЕНЕНИЯ: **нет** - общего применения
t - для автомобильного транспорта **m** - морского исполнения

КОНСТРУКТИВНОЕ ИСПОЛНЕНИЕ КОРПУСА (см. расшифровку на стр.1.0.18)

СПОСОБ ПОДКЛЮЧЕНИЯ:
нет - подключение с помощью кабеля
F - подключение с помощью кабеля (наличие хвостовика для крепления трубки защиты кабеля - "фитинга")
C - подключение с помощью соединителя (разъема)
T - подключение с помощью клемм (клеммной коробки)
G - подключение с помощью кабеля (гермоввод)

ТИПОРАЗМЕР КОРПУСА (см. расшифровку типоразмеров на стр.1.0.18)

МАТЕРИАЛ КОРПУСА:
A - алюминиевый сплав **S** - сталь 12Х18Н10Т **F** - сталь углеродистая
B - латунь **P** - пластмасса

СТЕПЕНЬ ЗАЩИТЫ ПО ГОСТ 14254-96: **нет** - IP67 **5** - IP65 **8** - IP68

ТИП ВЫКЛЮЧАТЕЛЯ:
0 - 2-х проводные (≈90...250В или ≈40...250В) **4** - 4-х проводные (=10...30В)
1 - 2-х проводные (≈20...250В/≈20...320В) **5** - 5-и проводные (=10...30В)
2 - 2-х проводные (=10...30В) **6** - 3-х проводные (≈90...250В)
3 - 3-х проводные (=10...30В) **7** - 4-х проводные (≈90...250В)
8 - 5-и проводные (≈90...250В)

ТИП КОНТАКТА:
1 - нормально разомкнутый (NO)
2 - нормально замкнутый (NC)
3 - переключающий
4 - нормально разомкнутый (NO) (гальванически развязанный - коммутация нагрузки контактами реле)
5 - нормально замкнутый (NC) (гальванически развязанный - коммутация нагрузки контактами реле)
6 - переключающий (гальванически развязанный - коммутация нагрузки контактами реле)
7 - нормально разомкнутый (NO) (гальванически развязанный - коммутация нагрузки оптроном)
8 - нормально замкнутый (NC) (гальванически развязанный - коммутация нагрузки оптроном)

Для аналоговых:
1 - с пропорциональным выходным напряжением
2 - с пропорциональным выходным током
3 - с пропорциональным выходным напряжением и током
4 - с пропорциональным выходным напряжением, током и регулируемой характеристикой

НАПРЯЖЕНИЕ ПИТАНИЯ (отличное от типового): **нет** - типовое (по каталогу);
1 ≈3...15В; **2** ≈10...65В; **3** ≈15...150В; **4** ≈15...110В; **5** ≈77...150В; **6** ≈40...250В; **9** ≈320...420В

СТРУКТУРА ВЫХОДА ВЫКЛЮЧАТЕЛЯ: **N** - рп («общий +») **P** - рп («общий -»)

НАЛИЧИЕ ЗАЗЕМЛЯЮЩЕГО ВЫВОДА:
нет - заземляющего вывода нет **G** - заземляющий вывод есть

НАЛИЧИЕ ЭКРАНА КАБЕЛЯ (для датчиков, подключаемых с помощью кабеля):
нет - незранированный кабель **S** - экранированный кабель

НАЛИЧИЕ РЕГУЛИРОВКИ РАССТОЯНИЯ СРАБАТЫВАНИЯ:
нет - без регулировки **R** - с регулировкой

НОМИНАЛЬНОЕ РАССТОЯНИЕ СРАБАТЫВАНИЯ, Сном. (мм)

ТОК НАГРУЗКИ (отличный от типового), не более:
нет-типовой; **A**-50мА; **B**-100мА; **C**-150мА; **D**-200мА; **E**-250мА; **F**-400мА; **G**-500мА; **H**-750мА; **I**-1000мА; **M**-20мА

НАЛИЧИЕ СВЕТОВОЙ ИНДИКАЦИИ:
нет - индикации нет **L** - индикация состояния выходного ключа есть

ТИП ЭЛЕКТРИЧЕСКОЙ ЗАЩИТЫ ВЫКЛЮЧАТЕЛЯ: **нет** - защиты нет;
Z - защита с восстановлением - защита от короткого замыкания с восстановлением работоспособности после устранения неисправности, защита от неправильного подключения питания, выбросов напряжения, макс. емкость нагрузки 0,01 мкФ
E - защита с восстановлением - защита от короткого замыкания с восстановлением работоспособности после устранения неисправности, защита от неправильного подключения питания, выбросов напряжения, емкость нагрузки 0,47...1 мкФ
P - защита от неправильного подключения питания
T - защита триггерная

ТИП СОЕДИНИТЕЛЯ (способ подключения):
S4; S40; S401; S402; S27; R4 - РС4; **R7** - РС7; **R9** - вилка 282105; **R10** - РС10;
R11 - вилка 1-0962581-1; **R14** - 2РМ14; **R18** - 2РМД18Б4; **R181** - 2РМ18Б7;
Тип клемм (клеммы на кабеле) - Т1, Т2, Т3, Т4, Т5 (колодка серии 2,8)

ДОПОЛНИТЕЛЬНЫЕ ДАННЫЕ:
МАКСИМАЛЬНОЕ ДАВЛЕНИЕ (для датчиков, работающих в среде высокого давления), МПа:
1 - 1 МПа; **2** - 2 МПа; ... **50** - 50 МПа

ТЕМПЕРАТУРНЫЙ ДИАПАЗОН ЭКСПЛУАТАЦИИ:
нет - типовой (по каталогу) **G** - высокотемпературные -5°...+120°С **S** - тропического исполнения -5°...+120°С
C - низкотемпературные -45°...+65°С **K** - высокотемпературные 0°...+150°С **C1** - низкотемпературные -45°...+90°С
D - низкотемпературные -60°...+65°С **T** - тропического исполнения -25°...+75°С **C2** - низкотемпературные -40°...+80°С
H - высокотемпературные -15°...+105°С **Q** - тропического исполнения -15°...+105°С **CH** - низкотемпературные -40°...+105°С

ВЫКЛЮЧАТЕЛЬ СПЕЦИАЛЬНОГО ИСПОЛНЕНИЯ:
O - с открытым коллектором **R** - с износостойкой чувствительной поверхностью **B** - с низким падением на ключе ≤0,2В
U - без коэффициента редукции **V** - вибростойкие **B1** - с низким падением на ключе ≤0,4В

УРОВЕНЬ ПУЛЬСАЦИЙ ПИТАЮЩЕГО НАПРЯЖЕНИЯ:
нет - ≤15% **P** - ≤67% **P1** - ≤67% для включения по схеме И **P1** - ≤15%, помехозащищенные

ДЛИНА КАБЕЛЯ, м (без обозначения - длина кабеля 2 м)

IV11B AF8A5-43XNGS-R10A-LZS4-XXX-X

ТИП ВЫКЛЮЧАТЕЛЯ:

I - ИНДУКТИВНЫЙ

ТИП ВЫКЛЮЧАТЕЛЯ МИНИМАЛЬНОЙ СКОРОСТИ:

V1 (V11) - выключатель минимальной скорости (0,1...2,5 Гц)

V2 (V21) - выключатель минимальной скорости (2...50 Гц)

V3 (V31) - выключатель минимальной скорости (0,1...2,5 Гц) с регулируемой задержкой

V4 (V41) - выключатель минимальной скорости (2...50 Гц) с регулируемой задержкой

V5 (V51) - выключатель минимальной скорости с переключением диапазонов частоты (0,1...2,5 Гц; 2...50 Гц) с регулируемой задержкой

СПОСОБ УСТАНОВКИ:

B - встраиваемый

N - невстраиваемый

КОНСТРУКТИВНОЕ ИСПОЛНЕНИЕ КОРПУСА (см. расшифровку на стр.1.0.18)

СПОСОБ ПОДКЛЮЧЕНИЯ:

нет - подключение с помощью кабеля

F - подключение с помощью кабеля

(наличие хвостовика для крепления трубки защиты кабеля - "фитинга")

C - подключение с помощью соединителя (разъема)

T - подключение с помощью клемм (клеммной коробки)

G - подключение с помощью кабеля (гермоввод)

ТИПОРАЗМЕР КОРПУСА (см. расшифровку типоразмеров корпусов на стр.1.0.18)

МАТЕРИАЛ КОРПУСА:

A - алюминиевый сплав

P - пластмасса

F - сталь углеродистая

B - латунь

S - сталь 12X18H10T

СТЕПЕНЬ ЗАЩИТЫ ПО ГОСТ 14254-96:

нет - IP67

5 - IP65

ТИП ВЫКЛЮЧАТЕЛЯ:

0 - 2-х-проводные ($\approx 90...250V$)

4 - 4-х-проводные ($=10...30V$)

ТИП КОНТАКТА:

1 - нормально разомкнутый (NO)(разомкнут при разгоне и при частоте воздействия выше пороговой)

2 - нормально замкнутый (NC) (замкнут при разгоне и при частоте воздействия выше пороговой)

3 - переключающий (нормально замкнутый контакт разомкнут, а нормально разомкнутый -замкнут при разгоне и при частоте воздействия выше пороговой)

НАПРЯЖЕНИЕ ПИТАНИЯ (отличное от типового): **нет** - типовое (по каталогу)

СТРУКТУРА ВЫХОДА ВЫКЛЮЧАТЕЛЯ:

N - prp («общий +»)

P - rpr («общий -»)

НАЛИЧИЕ ЗАЗЕМЛЯЮЩЕГО ВЫВОДА:

нет - заземляющего вывода нет

G - заземляющий вывод есть

НАЛИЧИЕ ЭКРАНА КАБЕЛЯ (для датчиков, подключаемых с помощью кабеля):

нет - неэкранированный кабель

S - экранированный кабель

НАЛИЧИЕ РЕГУЛИРОВКИ РАССТОЯНИЯ СРАБАТЫВАНИЯ:

нет - без регулировки

R - с регулировкой

НОМИНАЛЬНОЕ РАССТОЯНИЕ СРАБАТЫВАНИЯ, Sном. (мм)

ТОК НАГРУЗКИ (отличный от типового), не более:

нет - типовой (по каталогу); **A** - 50мА; **B** - 100мА; **C** - 150мА; **D** - 200мА;

E - 250мА; **F** - 400мА; **G** - 500мА; **H** - 750мА; **I** - 1000мА; **M**-20мА

НАЛИЧИЕ СВЕТОВОЙ ИНДИКАЦИИ:

нет - индикации нет

L - индикация состояния выходного ключа есть

ТИП ЭЛЕКТРИЧЕСКОЙ ЗАЩИТЫ ВЫКЛЮЧАТЕЛЯ:

нет - защиты нет

Z - защита с восстановлением - защита от короткого замыкания с восстановлением работоспособности после устранения неисправности, защита от неправильного подключения питания, выбросов напряжения, максимальная емкость нагрузки 0,01 мкФ

E - защита с восстановлением - защита от короткого замыкания с восстановлением работоспособности после устранения неисправности, защита от неправильного подключения питания, выбросов напряжения, емкость нагрузки 0,47...1 мкФ

P - защита от неправильного подключения питания

T - защита триггерная

ТИП СОЕДИНИТЕЛЯ (способ подключения):

S4; S40; S401; S402; S27; R4 - PC4; **R7** - PC7; **R9** - вилка 282105; **R10** - PC10;

R11 - вилка 1-0962581-1; **R14** - 2PM14; **R18** - 2PMD18B4; **R181** - 2PM18B7

ДОПОЛНИТЕЛЬНЫЕ ДАННЫЕ:

ТЕМПЕРАТУРНЫЙ ДИАПАЗОН ЭКСПЛУАТАЦИИ:

нет - типовой (по каталогу)

C - низкотемпературные -45⁰...+65⁰С

K - высокотемпературные 0⁰...+150⁰С

D - низкотемпературные -60⁰...+65⁰С

T - тропического исполнения -25⁰...+75⁰С

H - высокотемпературные -15⁰...+105⁰С

Q - тропического исполнения -15⁰...+105⁰С

G - высокотемпературные -5⁰...+120⁰С

S - тропического исполнения -5⁰...+120⁰С

ВЫКЛЮЧАТЕЛЬ СПЕЦИАЛЬНОГО ИСПОЛНЕНИЯ:

O - с открытым коллектором

V - вибростойкие

R - с износостойкой чувствительной поверхностью

i - для включения по схеме И

УРОВЕНЬ ПУЛЬСАЦИИ ПИТАЮЩЕГО НАПРЯЖЕНИЯ:

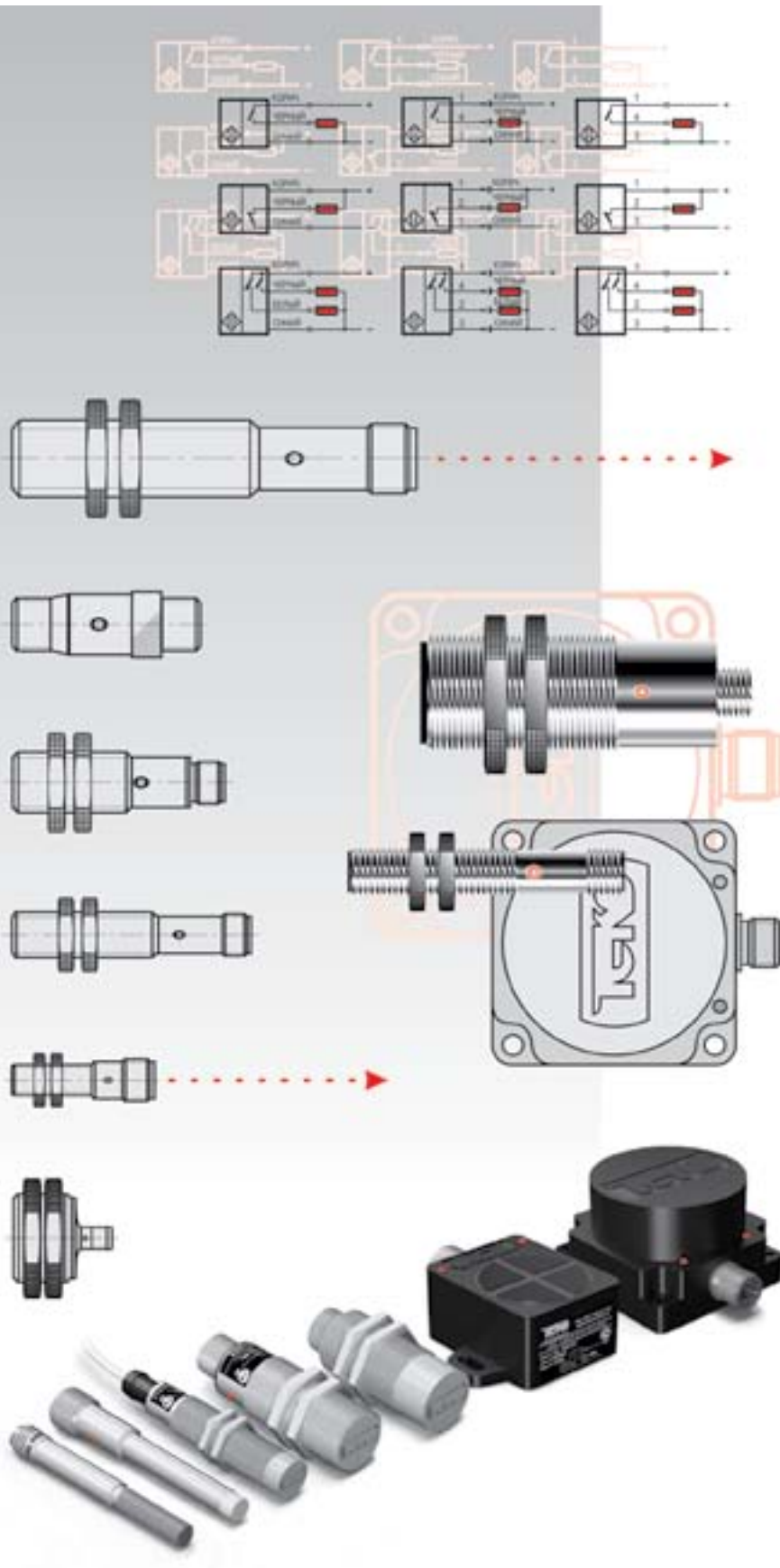
нет - $\leq 15\%$

P - $\leq 67\%$

P1 - $\leq 67\%$ для включения по схеме И

P1 - $\leq 15\%$, помехозащищенные

ДЛИНА КАБЕЛЯ, м (без обозначения - длина кабеля 2 м)



**Индуктивные бесконтактные
выключатели**
Наши стандартные предложения
по 3-х, 4-х- проводным
выключателям постоянного
напряжения

**3-х, 4-х- проводные
выключатели постоянного
напряжения 10...30В**

- 1.1.2 Ø4 мм; M5x0,5
- 1.1.3 Ø6,5 мм
- 1.1.5 Ø8 мм
- 1.1.6 M8x0,5
- 1.1.7 M8x1
- 1.1.9 M12x1
- 1.1.13 M14x1; Ø14 мм
- 1.1.14 M16x1
- 1.1.15 Ø17 мм; M18x1
- 1.1.21 Ø20 мм; M22x1,5
- 1.1.22 M24x1,5; M27x1,5
- 1.1.23 M30x1,5
- 1.1.27 M36x1,5; Ø55 мм
- 1.1.30 Прямоугольные
выключатели
- 1.1.44 Плоские; Угловые
выключатели (аналоги БВК)
- 1.1.46 С диапазоном рабочих
температур -45°C...+65°C
- 1.1.52 С диапазоном рабочих
температур -15°C...+105°C
- 1.1.55 С диапазоном рабочих
температур -5°C...+120°C

**1.1.57 3-х, 4-х- проводные
выключатели постоянного
напряжения 3...15В**

**1.1.58 3-х, 4-х- проводные
выключатели постоянного
напряжения 10...65В**

ИНДУКТИВНЫЕ ВЫКЛЮЧАТЕЛИ

3-х-проводные
Ø4; M5x0,5

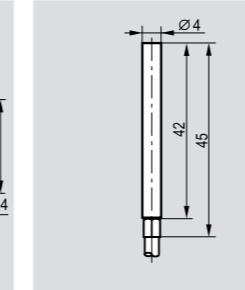
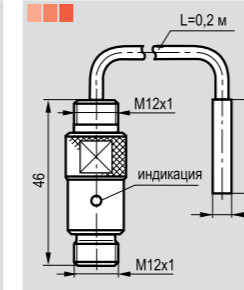
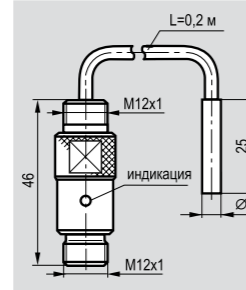
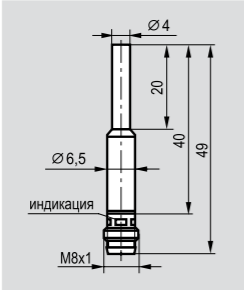
Размер корпуса, мм
Способ установки в металл
Номинальный зазор
Рабочий зазор

Ø4x49
Встраиваемый
0,8 мм
0...0,65 мм

Ø4x25
Встраиваемый
0,8 мм
0...0,65 мм

Ø4x25
Встраиваемый
1,5 мм
0...1,2 мм

Ø4x45
Встраиваемый
0,8 мм
0...0,65 мм



PNP	Замыкающий	①
	Размыкающий	②

ISB CC01B-31P-0,8-LS402

ISB CC02B-31P-0,8-LS4
ISB CC02B-32P-0,8-LS4

ISB CC02B-31P-1,5-LS4
ISB CC02B-32P-1,5-LS4

ISB C03B-31P-0,8

NPN	Замыкающий	④
	Размыкающий	⑤

ISB CC01B-31N-0,8-LS402

ISB CC02B-31N-0,8-LS4
ISB CC02B-32N-0,8-LS4

ISB CC02B-31N-1,5-LS4
ISB CC02B-32N-1,5-LS4

ISB C03B-31N-0,8

Диапазон рабочих напряжений, U _{раб.}	10...30 В DC
Максимальный рабочий ток, I _{max}	100 мА
Падение напряжения при I _{max} , U _d	≤1,2 В
Частота переключения, F _{max}	2000 Гц
Диапазон рабочих температур	-25°C ... +75°C
Комплексная защита	Нет
Световая индикация	Есть
Материал корпуса	ЛС59-1
Присоединение	Соединитель S48, S49
Степень защиты по ГОСТ 14254-96	IP67

10...30 В DC
100 мА
≤1,2 В
2000 Гц
-25°C ... +75°C
Нет
Есть
ЛС59-1
Соединитель S19-S25, S251-S255
IP67

10...30 В DC
200 мА
≤1,2 В
2000 Гц
-25°C ... +75°C
Нет
Есть
ЛС59-1
Соединитель S19-S25, S251-S255
IP67

10...30 В DC
200 мА
≤1,2 В
2000 Гц
-20°C ... +70°C
Нет
Есть
ЛС59-1
Соединитель S19-S25, S251-S255
IP67

10...30 В DC
100 мА
≤1,2 В
2000 Гц
-25°C ... +75°C
Нет
Нет
ЛС59-1
Кабель 3x0,12 мм ²
IP67

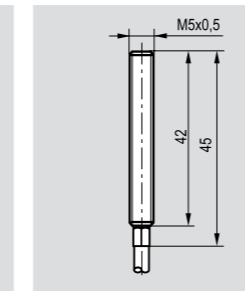
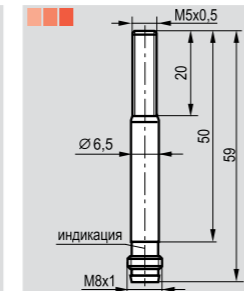
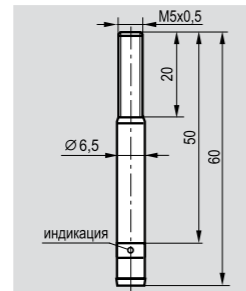
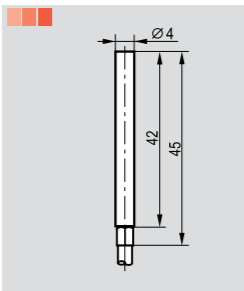
Размер корпуса, мм
Способ установки в металл
Номинальный зазор
Рабочий зазор

Ø4x45
Встраиваемый
1,5 мм
0...1,2 мм

M5x0,5x60
Встраиваемый
0,8 мм
0...0,65 мм

M5x0,5x59
Встраиваемый
1,5 мм
0...1,2 мм

M5x0,5x45
Встраиваемый
0,8 мм
0...0,65 мм



PNP	Замыкающий	①
	Размыкающий	②

ISB C03B-31P-1,5
ISB C03B-32P-1,5

ISB AC0B-31P-0,8-LS40
ISB AC0B-32P-0,8-LS40

ISB AC0B-31P-1,5-LS402
ISB AC0B-32P-1,5-LS402

ISB A0B-31P-0,8
ISB A0B-32P-0,8

NPN	Замыкающий	④
	Размыкающий	⑤

ISB C03B-31N-1,5
ISB C03B-32N-1,5

ISB AC0B-31N-0,8-LS40
ISB AC0B-32N-0,8-LS40

ISB AC0B-31N-1,5-LS402
ISB AC0B-32N-1,5-LS402

ISB A0B-31N-0,8
ISB A0B-32N-0,8

Диапазон рабочих напряжений, U _{раб.}	10...30 В DC
Максимальный рабочий ток, I _{max}	100 мА
Падение напряжения при I _{max} , U _d	≤1,2 В
Частота переключения, F _{max}	2000 Гц
Диапазон рабочих температур	-20°C ... +70°C
Комплексная защита	Нет
Световая индикация	Нет
Материал корпуса	ЛС59-1
Присоединение	Кабель 3x0,12 мм ²
Степень защиты по ГОСТ 14254-96	IP67

10...30 В DC
150 мА
≤1,2 В
2000 Гц
-25°C ... +75°C
Нет
Нет
ЛС59-1
Соединитель S40, S15
IP67

10...30 В DC
150 мА
≤1,2 В
2000 Гц
-20°C ... +70°C
Нет
Есть
ЛС59-1
Соединитель S48, S49
IP67

10...30 В DC
100 мА
≤1,5 В
2000 Гц
-25°C ... +75°C
Нет
Нет
ЛС59-1
Кабель 3x0,12 мм ²
IP67

10...30 В DC
150 мА
≤1,2 В
1500 Гц
-25°C ... +75°C
Нет
Есть
ЛС59-1
Соединитель S48, S49
IP67

■■■■ Индуктивные выключатели высокой чувствительности, см. стр. 1.0.6

Схемы подключения смотри на стр. 1.0.8

ИНДУКТИВНЫЕ ВЫКЛЮЧАТЕЛИ

3-х-проводные
M5x0,5; Ø6,5

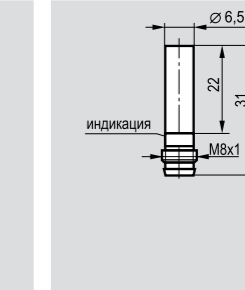
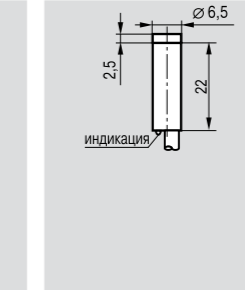
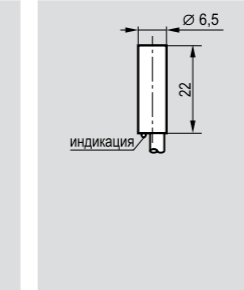
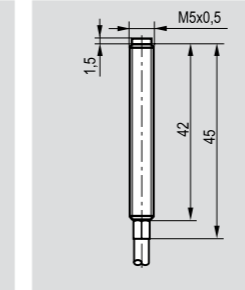
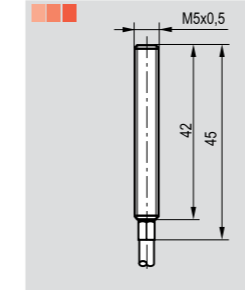
M5x0,5x45
Встраиваемый
1,5 мм
0...1,2 мм

M5x0,5x46,5
Невстраиваемый
1,2 мм
0...0,95 мм

Ø6,5x22
Встраиваемый
1,5 мм
0...1,2 мм

Ø6,5x24,5
Невстраиваемый
2,5 мм
0...2 мм

Ø6,5x31
Встраиваемый
1,5 мм
0...1,2 мм



ISB A0B-31P-1,5
ISB A0B-32P-1,5

ISN E0B-31P-1,2
ISN E0B-32P-1,2

ISB DS0B-31P-1,5-L
ISB DS0B-32P-1,5-L

ISN HS0B-31P-2,5-L
ISN HS0B-32P-2,5-L

ISB DSC0B-31P-1,5-LS402
ISB DSC0B-32P-1,5-LS402

ISB A0B-31N-1,5
ISB A0B-32N-1,5

ISN E0B-31N-1,2
ISN E0B-32N-1,2

ISB DS0B-31N-1,5-L
ISB DS0B-32N-1,5-L

ISN HS0B-31N-2,5-L
ISN HS0B-32N-2,5-L

ISB DSC0B-31N-1,5-LS402
ISB DSC0B-32N-1,5-LS402

10...30 В DC
100 мА
≤1,5 В
2000 Гц
-20°C ... +70°C
Нет
Нет
ЛС59-1
Кабель 3x0,12 мм ²
IP67

10...30 В DC
100 мА
≤1,5 В
2000 Гц
-25°C ... +75°C
Нет
Нет
ЛС59-1
Кабель 3x0,12 мм ²
IP67

10...30 В DC
150 мА
≤1,5 В
1500 Гц
-25°C ... +75°C
Нет
Есть
ЛС59-1
Кабель 3x0,12 мм ²
IP67

10...30 В DC
150 мА
≤1,5 В
1300 Гц
-25°C ... +75°C
Нет
Есть
ЛС59-1
Кабель 3x0,12 мм ²
IP67

10...30 В DC
150 мА
≤1,5 В
1500 Гц
-25°C ... +75°C
Нет
Есть
ЛС59-1
Соединитель S48, S49
IP67

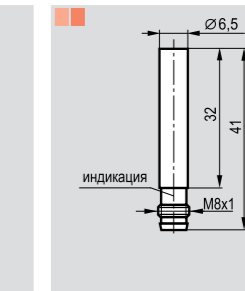
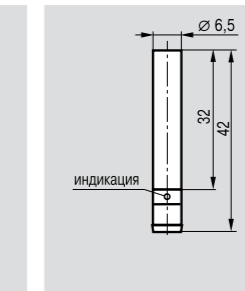
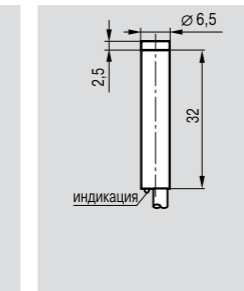
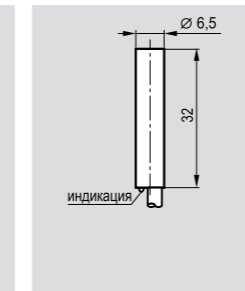
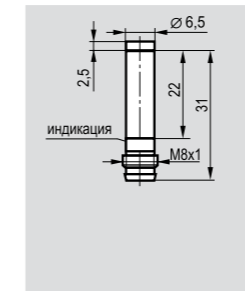
Ø6,5x33,5
Невстраиваемый
2,5 мм
0...2 мм

Ø6,5x32
Встраиваемый
1,5 мм
0...1,2 мм

Ø6,5x34,5
Невстраиваемый
2,5 мм
0...2 мм

Ø6,5x42
Встраиваемый
1,5 мм
0...1,2 мм

Ø6,5x41
Встраиваемый
2 мм
0...1,6 мм



ISN HSC0B-31P-2,5-LS402
ISN HSC0B-32P-2,5-LS402

ISB D0B-31P-1,5-L
ISB D0B-32P-1,5-L

ISN H0B-31P-2,5-L
ISN H0B-32P-2,5-L

ISB DC0B-31P-1,5-LS40
ISB DC0B-32P-1,5-LS40

ISB DC0B-31P-2-LS402
ISB DC0B-32P-2-LS402

ISN HSC0B-31N-2,5-LS402
ISN HSC0B-32N-2,5-LS402

ISB D0B-31N-1,5-L
ISB D0B-32N-1,5-L

ISN H0B-31N-2,5-L
ISN H0B-32N-2,5-L

ISB DC0B-31N-1,5-LS40
ISB DC0B-32N-1,5-LS40

ISB DC0B-31N-2-LS402
ISB DC0B-32N-2-LS402

10...30 В DC
150 мА
≤1,5 В
1300 Гц
-25°C ... +75°C
Нет
Нет
ЛС59-1
Соединитель S48, S49
IP67

10...30 В DC
150 мА
≤1,2 В
1500 Гц
-25°C ... +75°C
Нет
Есть
ЛС59-1
Кабель 3x0,12 мм ²
IP67

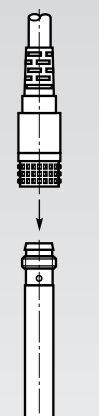
10...30 В DC
150 мА
≤1,2 В
1300 Гц
-25°C ... +75°C
Нет
Есть
ЛС59-1
Кабель 3x0,12 мм ²
IP67

10...30 В DC
150 мА
≤1,2 В
1500 Гц
-25°C ... +75°C
Нет
Есть
ЛС59-1
Соединитель S40, S15
IP67

10...30 В DC
150 мА
≤1,2 В
1500 Гц
-25°C ... +75°C
Нет
Есть
ЛС59-1
Соединитель S48, S49
IP67

1.1

Например,
ISB DC0B-31P-1,5-LS402



Внимание: Вместо разъема S40 на выключателе Вы можете заказать разъем с резьбовым соединением типа S402.

Компания "ТЕКО" принимает заявки на выключатели высокой чувствительности в других конструктивных исполнениях, согласованных с заказчиком.

ИНДУКТИВНЫЕ ВЫКЛЮЧАТЕЛИ

3-х-проводные
Ø6,5

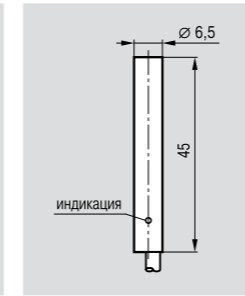
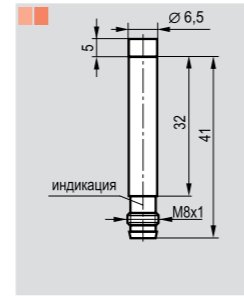
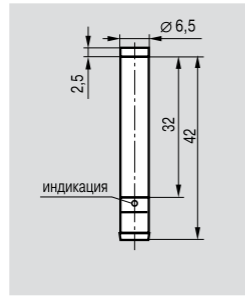
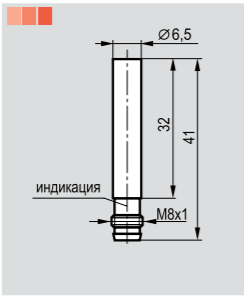
Размер корпуса, мм
Способ установки в металл
Номинальный зазор
Рабочий зазор

Ø6,5x41
Встраиваемый
3 мм
0...2,4 мм

Ø6,5x44,5
Невстраиваемый
2,5 мм
0...2 мм

Ø6,5x46
Невстраиваемый
4 мм
0...3,2 мм

Ø6,5x45
Встраиваемый
1,5 мм
0...1,2 мм



PNP	Замыкающий	①
	Размыкающий	②

ISB DC0B-31P-3-LS402
ISB DC0B-32P-3-LS402

ISN HC0B-31P-2,5-LS40
ISN HC0B-32P-2,5-LS40

ISN HC01B-31P-4-LS402
ISN HC01B-32P-4-LS402

ISB C0B-31P-1,5-L
ISB C0B-32P-1,5-L

NPN	Замыкающий	④
	Размыкающий	⑤

ISB DC0B-31N-3-LS402
ISB DC0B-32N-3-LS402

ISN HC0B-31N-2,5-LS40
ISN HC0B-32N-2,5-LS40

ISN HC01B-31N-4-LS402
ISN HC01B-32N-4-LS402

ISB C0B-31N-1,5-L
ISB C0B-32N-1,5-L

Диапазон рабочих напряжений, U _{раб.}	10...30 В DC
Максимальный рабочий ток, I _{max}	150 мА
Падение напряжения при I _{max} , U _d	≤1,2 В
Частота переключения, F _{max}	1500 Гц
Диапазон рабочих температур	-10°C ... +60°C
Комплексная защита	Нет
Световая индикация	Есть
Материал корпуса	ЛС59-1
Присоединение	Соединитель S48, S49
Степень защиты по ГОСТ 14254-96	IP67

10...30 В DC
150 мА
≤1,2 В
1300 Гц
-25°C ... +75°C
Нет
Есть
ЛС59-1
Соединитель S40, S15
IP67

10...30 В DC
150 мА
≤1,2 В
1300 Гц
-10°C ... +60°C
Нет
Есть
ЛС59-1
Соединитель S48, S49
IP67

10...30 В DC
150 мА
≤1,2 В
1500 Гц
-25°C ... +75°C
Нет
Есть
ЛС59-1
Кабель 3x0,12 мм ²
IP67

10...30 В DC
150 мА
≤1,2 В
1300 Гц
-10°C ... +60°C
Нет
Есть
ЛС59-1
Соединитель S40, S15
IP67

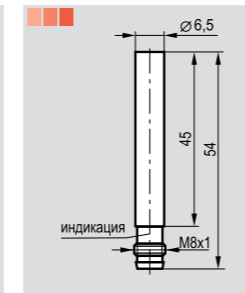
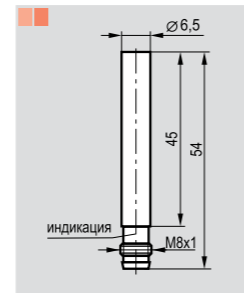
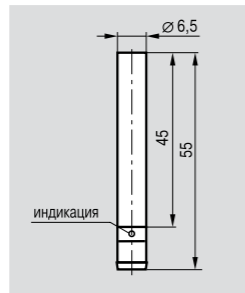
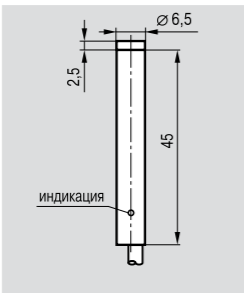
Размер корпуса, мм
Способ установки в металл
Номинальный зазор
Рабочий зазор

Ø6,5x47,5
Невстраиваемый
2,5 мм
0...2 мм

Ø6,5x55
Встраиваемый
1,5 мм
0...1,2 мм

Ø6,5x54
Встраиваемый
2 мм
0...1,6 мм

Ø6,5x54
Встраиваемый
3 мм
0...2,4 мм



PNP	Замыкающий	①
	Размыкающий	②

ISN G0B-31P-2,5-L
ISN G0B-32P-2,5-L

ISB CC0B-31P-1,5-LS40
ISB CC0B-32P-1,5-LS40

ISB CC0B-31P-2-LS402
ISB CC0B-32P-2-LS402

ISB CC0B-31P-3-LS402
ISB CC0B-32P-3-LS402

NPN	Замыкающий	④
	Размыкающий	⑤

ISN G0B-31N-2,5-L
ISN G0B-32N-2,5-L

ISB CC0B-31N-1,5-LS40
ISB CC0B-32N-1,5-LS40

ISB CC0B-31N-2-LS402
ISB CC0B-32N-2-LS402

ISB CC0B-31N-3-LS402
ISB CC0B-32N-3-LS402

Диапазон рабочих напряжений, U _{раб.}	10...30 В DC
Максимальный рабочий ток, I _{max}	150 мА
Падение напряжения при I _{max} , U _d	≤1,2 В
Частота переключения, F _{max}	1300 Гц
Диапазон рабочих температур	-25°C ... +75°C
Комплексная защита	Нет
Световая индикация	Есть
Материал корпуса	ЛС59-1
Присоединение	Кабель 3x0,12 мм ²
Степень защиты по ГОСТ 14254-96	IP67

10...30 В DC
150 мА
≤1,2 В
1500 Гц
-25°C ... +75°C
Нет
Есть
ЛС59-1
Соединитель S40, S15
IP67

10...30 В DC
150 мА
≤1,2 В
1500 Гц
-25°C ... +75°C
Нет
Есть
ЛС59-1
Соединитель S48, S49
IP67

10...30 В DC
150 мА
≤1,2 В
1500 Гц
-10°C ... +60°C
Нет
Есть
ЛС59-1
Соединитель S48, S49
IP67

10...30 В DC
200 мА
≤1,5 В
1300 Гц
-25°C ... +75°C
Нет
Есть
ЛС59-1
Соединитель S40, S15
IP67

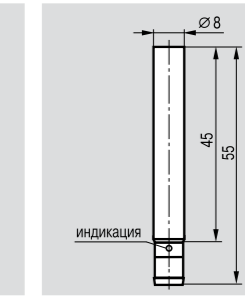
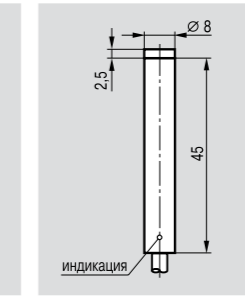
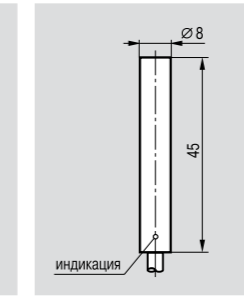
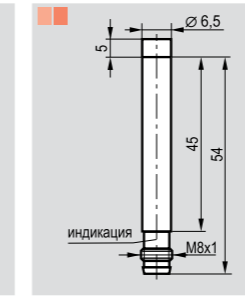
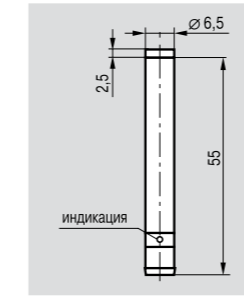
Ø6,5x57,5
Невстраиваемый
2,5 мм
0...2 мм

Ø6,5x59
Невстраиваемый
4 мм
0...3,2 мм

Ø8x45
Встраиваемый
1,5 мм
0...1,2 мм

Ø8x47,5
Невстраиваемый
2,5 мм
0...2 мм

Ø8x55
Встраиваемый
1,5 мм
0...1,2 мм



ISN GC0B-31P-2,5-LS40
ISN GC0B-32P-2,5-LS40

ISN GC01B-31P-4-LS402
ISN GC01B-32P-4-LS402

ISB C1B-31P-1,5-L
ISB C1B-32P-1,5-L

ISN G1B-31P-2,5-L
ISN G1B-32P-2,5-L

ISB CC1B-31P-1,5-LS40
ISB CC1B-32P-1,5-LS40

ISN GC0B-31N-2,5-LS40
ISN GC0B-32N-2,5-LS40

ISN GC01B-31N-4-LS402
ISN GC01B-32N-4-LS402

ISB C1B-31N-1,5*-L
ISB C1B-32N-1,5-L

ISN G1B-31N-2,5*-L
ISN G1B-32N-2,5-L

ISB CC1B-31N-1,5-LS40
ISB CC1B-32N-1,5-LS40

10...30 В DC
150 мА
≤1,2 В
1300 Гц
-25°C ... +75°C
Нет
Есть
ЛС59-1
Соединитель S40, S15
IP67

10...30 В DC
150 мА
≤1,2 В
1300 Гц
-10°C ... +60°C
Нет
Есть
ЛС59-1
Соединитель S48, S49
IP67

10...30 В DC
200 мА / 500 мА*
≤1,5 В / ≤0,4 В
1500 Гц
-25°C ... +75°C
Нет
Есть
ЛС59-1
Кабель 3x0,12 мм ²
IP67

10...30 В DC
200 мА / 500 мА*
≤1,5 В / ≤0,4 В
1300 Гц
-25°C ... +75°C
Нет
Есть
ЛС59-1
Кабель 3x0,12 мм ²
IP67

10...30 В DC
200 мА
≤1,5 В
1500 Гц
-25°C ... +75°C
Нет
Есть
ЛС59-1
Соединитель S40, S15
IP67

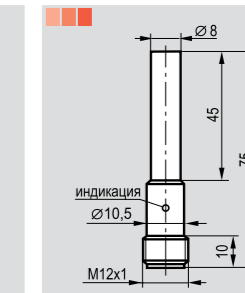
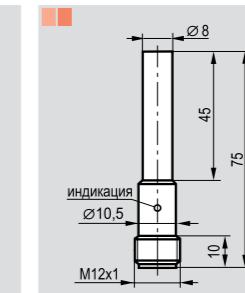
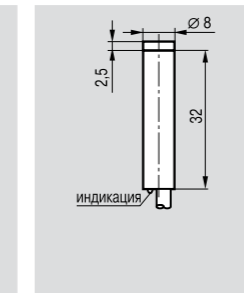
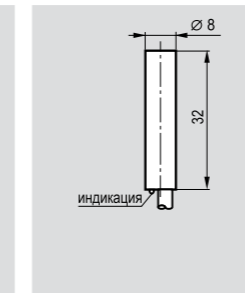
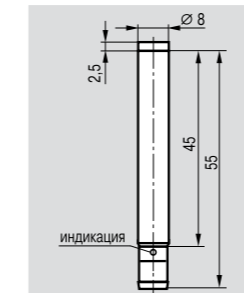
Ø8x57,5
Невстраиваемый
2,5 мм
0...2 мм

Ø8x32
Встраиваемый
1,5 мм
0...1,2 мм

Ø8x34,5
Невстраиваемый
2,5 мм
0...2 мм

Ø8x75
Встраиваемый
2 мм
0...1,6 мм

Ø8x75
Встраиваемый
3 мм
0...2,4 мм



ISN GC1B-31P-2,5-LS40
ISN GC1B-32P-2,5-LS40

ISB D1B-31P-1,5-L
ISB D1B-32P-1,5-L

ISN H1B-31P-2,5-L
ISN H1B-32P-2,5-L

ISB CC11B-31P-2-LS4
ISB CC11B-32P-2-LS4

ISB CC11B-31P-3-LS4
ISB CC11B-32P-3-LS4

ISN GC1B-31N-2,5-LS40
ISN GC1B-32N-2,5-LS40

ISB D1B-31N-1,5-L
ISB D1B-32N-1,5-L

ISN H1B-31N-2,5-L
ISN H1B-32N-2,5-L

ISB CC11B-31N-2-LS4
ISB CC11B-32N-2-LS4

ISB CC11B-31N-3-LS4
ISB CC11B-32N-3-LS4

10...30 В DC
200 мА
≤1,5 В
1300 Гц
-25°C ... +75°C
Нет
Есть
ЛС59-1
Соединитель S40, S15
IP67

10...30 В DC
200 мА
≤1,5 В
1500 Гц
-25°C ... +75°C
Нет
Есть
ЛС59-1
Кабель 3x0,12 мм ²
IP67

10...30 В DC
200 мА
≤1,5 В
1300 Гц
-25°C ... +75°C
Нет
Есть
ЛС59-1
Кабель 3x0,12 мм ²
IP67

10...30 В DC
200 мА
≤1,5 В
1500 Гц
-25°C ... +75°C
Нет
Есть
ЛС59-1
Соединитель S19-S25, S251-S255
IP67

10...30 В DC
200 мА
≤1,5 В
1500 Гц
-10°C ... +60°C
Нет
Есть
ЛС59-1
Соединитель S19-S25, S251-S255
IP67

■■■■ Индуктивные выключатели высокой чувствительности, см. стр. 1.0.6

Схемы подключения смотри на стр. 1.0.8

* - Для того, чтобы заказать выключатели с нагрузочной способностью 500 мА, необходимо к наименованию выключателя добавить букву G (см. Пример оформления заказа на стр. 1.0.19)
Например, ISN G1B-31N-2,5G-L



Внимание: Вместо разъема S40 на выключателе Вы можете заказать разъем с резьбовым соединением типа S402.

ИНДУКТИВНЫЕ ВЫКЛЮЧАТЕЛИ

3-х-проводные
Ø8; M8x0,5

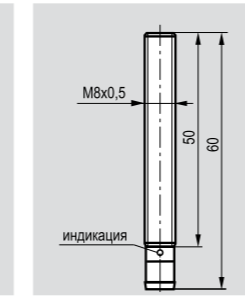
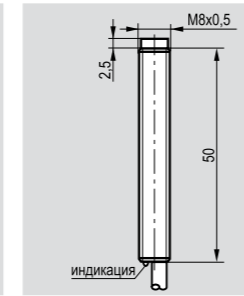
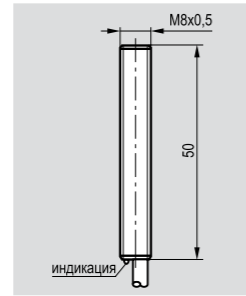
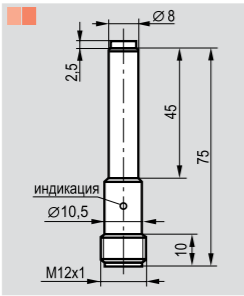
Размер корпуса, мм
Способ установки в металл
Номинальный зазор
Рабочий зазор

Ø8x80
Невстраиваемый
4 мм
0...3,2 мм

M8x0,5x50
Встраиваемый
1,5 мм
0...1,2 мм

M8x0,5x52,5
Невстраиваемый
2,5 мм
0...2 мм

M8x0,5x60
Встраиваемый
1,5 мм
0...1,2 мм



PNP	Замыкающий	①
	Размыкающий	②

ISN GC11B-31P-4-LS4
ISN GC11B-32P-4-LS4

ISB A1B-31P-1,5-L
ISB A1B-32P-1,5-L

ISN E1B-31P-2,5-L
ISN E1B-32P-2,5-L

ISB AC1B-31P-1,5-LS40
ISB AC1B-32P-1,5-LS40

NPN	Замыкающий	④
	Размыкающий	⑤

ISN GC11B-31N-4-LS4
ISN GC11B-32N-4-LS4

ISB A1B-31N-1,5-L
ISB A1B-32N-1,5-L

ISN E1B-31N-2,5-L
ISN E1B-32N-2,5-L

ISB AC1B-31N-1,5-LS40
ISB AC1B-32N-1,5-LS40

Диапазон рабочих напряжений, U _{раб.}	10...30 В DC
Максимальный рабочий ток, I _{max}	200 мА
Падение напряжения при I _{max} , U _d	≤1,5 В
Частота переключения, F _{max}	1300 Гц
Диапазон рабочих температур	-10°C ... +60°C
Комплексная защита	Нет
Световая индикация	Есть
Материал корпуса	ЛС59-1
Присоединение	Соединитель S19-S25, S251-S255
Степень защиты по ГОСТ 14254-96	IP67

10...30 В DC
200 мА
≤1,5 В
1500 Гц
-25°C ... +75°C
Нет
Есть
ЛС59-1
Соединитель S19-S25, S251-S255
IP67

10...30 В DC
200 мА
≤1,5 В
1500 Гц
-25°C ... +75°C
Нет
Есть
ЛС59-1
Кабель 3x0,12 мм ²
IP67

10...30 В DC
200 мА
≤1,5 В
1300 Гц
-25°C ... +75°C
Нет
Есть
ЛС59-1
Кабель 3x0,12 мм ²
IP67

10...30 В DC
200 мА
≤1,5 В
1500 Гц
-25°C ... +75°C
Нет
Есть
ЛС59-1
Соединитель S40, S15
IP67

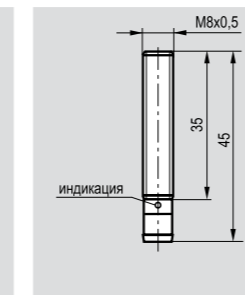
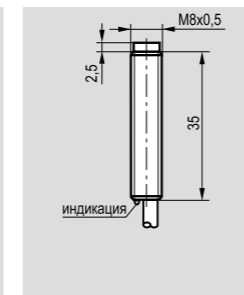
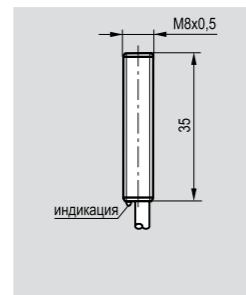
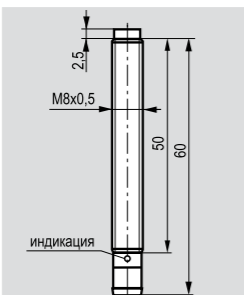
Размер корпуса, мм
Способ установки в металл
Номинальный зазор
Рабочий зазор

M8x0,5x62,5
Невстраиваемый
2,5 мм
0...2 мм

M8x0,5x35
Встраиваемый
1,5 мм
0...1,2 мм

M8x0,5x37,5
Невстраиваемый
2,5 мм
0...2 мм

M8x0,5x45
Встраиваемый
1,5 мм
0...1,2 мм



PNP	Замыкающий	①
	Размыкающий	②

ISN EC1B-31P-2,5-LS40
ISN EC1B-32P-2,5-LS40

ISB B1B-31P-1,5-L
ISB B1B-32P-1,5-L

ISN F1B-31P-2,5-L
ISN F1B-32P-2,5-L

ISB BC1B-31P-1,5-LS40
ISB BC1B-32P-1,5-LS40

NPN	Замыкающий	④
	Размыкающий	⑤

ISN EC1B-31N-2,5-LS40
ISN EC1B-32N-2,5-LS40

ISB B1B-31N-1,5-L
ISB B1B-32N-1,5-L

ISN F1B-31N-2,5-L
ISN F1B-32N-2,5-L

ISB BC1B-31N-1,5-LS40
ISB BC1B-32N-1,5-LS40

Диапазон рабочих напряжений, U _{раб.}	10...30 В DC
Максимальный рабочий ток, I _{max}	200 мА
Падение напряжения при I _{max} , U _d	≤1,5 В
Частота переключения, F _{max}	1300 Гц
Диапазон рабочих температур	-25°C ... +75°C
Комплексная защита	Нет
Световая индикация	Есть
Материал корпуса	ЛС59-1
Присоединение	Соединитель S40, S15
Степень защиты по ГОСТ 14254-96	IP67

10...30 В DC
200 мА
≤1,5 В
1500 Гц
-25°C ... +75°C
Нет
Есть
ЛС59-1
Соединитель S40, S15
IP67

10...30 В DC
200 мА
≤1,5 В
1500 Гц
-25°C ... +75°C
Нет
Есть
ЛС59-1
Кабель 3x0,12 мм ²
IP67

10...30 В DC
200 мА
≤1,5 В
1300 Гц
-25°C ... +75°C
Нет
Есть
ЛС59-1
Кабель 3x0,12 мм ²
IP67

10...30 В DC
200 мА
≤1,5 В
1500 Гц
-25°C ... +75°C
Нет
Есть
ЛС59-1
Соединитель S40, S15
IP67

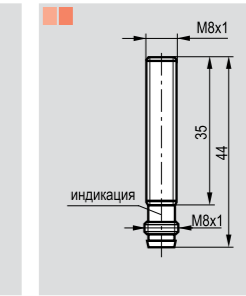
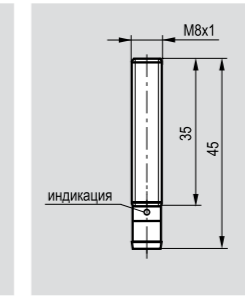
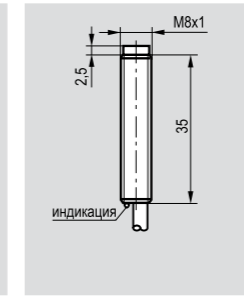
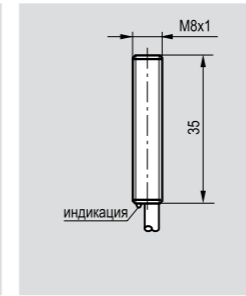
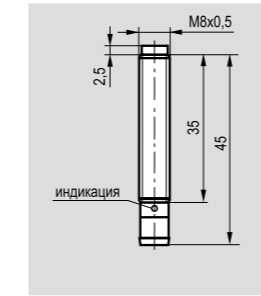
M8x0,5x47,5
Невстраиваемый
2,5 мм
0...2 мм

M8x1x35
Встраиваемый
1,5 мм
0...1,2 мм

M8x1x37,5
Невстраиваемый
2,5 мм
0...2 мм

M8x1x45
Встраиваемый
1,5 мм
0...1,2 мм

M8x1x44
Встраиваемый
2 мм
0...1,6 мм



ISN FC1B-31P-2,5-LS40
ISN FC1B-32P-2,5-LS40

ISB B11B-31P-1,5-L
ISB B11B-32P-1,5-L

ISN F11B-31P-2,5-L
ISN F11B-32P-2,5-L

ISB BC11B-31P-1,5-LS40
ISB BC11B-32P-1,5-LS40

ISB BC11B-31P-2-LS402
ISB BC11B-32P-2-LS402

ISN FC1B-31N-2,5-LS40
ISN FC1B-32N-2,5-LS40

ISB B11B-31N-1,5-L
ISB B11B-32N-1,5-L

ISN F11B-31N-2,5-L
ISN F11B-32N-2,5-L

ISB BC11B-31N-1,5-LS40
ISB BC11B-32N-1,5-LS40

ISB BC11B-31N-2-LS402
ISB BC11B-32N-2-LS402

10...30 В DC
200 мА
≤1,5 В
1300 Гц
-25°C ... +75°C
Нет
Есть
ЛС59-1
Соединитель S40, S15
IP67

10...30 В DC
200 мА
≤1,5 В
1500 Гц
-25°C ... +75°C
Нет
Есть
ЛС59-1
Кабель 3x0,12 мм ²
IP67

10...30 В DC
200 мА
≤1,5 В
1300 Гц
-25°C ... +75°C
Нет
Есть
ЛС59-1
Кабель 3x0,12 мм ²
IP67

10...30 В DC
200 мА
≤1,5 В
1500 Гц
-25°C ... +75°C
Нет
Есть
ЛС59-1
Соединитель S40, S15
IP67

10...30 В DC
200 мА
≤1,5 В
1500 Гц
-25°C ... +75°C
Нет
Есть
ЛС59-1
Соединитель S48, S49
IP67

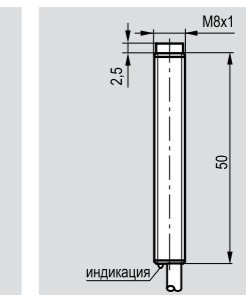
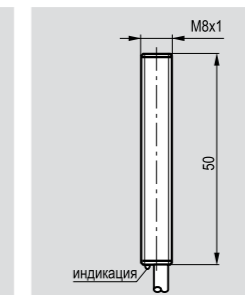
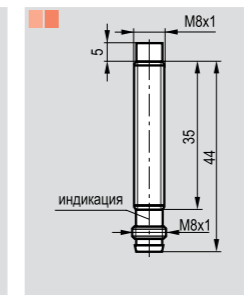
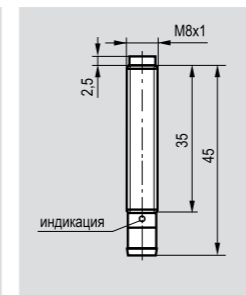
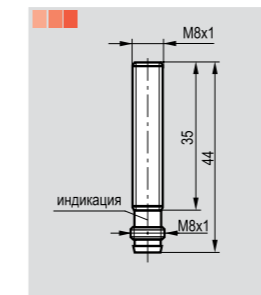
M8x1x44
Встраиваемый
3 мм
0...2,4 мм

M8x1x47,5
Невстраиваемый
2,5 мм
0...2 мм

M8x1x49
Невстраиваемый
4 мм
0...3,2 мм

M8x1x50
Встраиваемый
1,5 мм
0...1,2 мм

M8x1x52,5
Невстраиваемый
2,5 мм
0...2 мм



ISB BC11B-31P-3-LS402
ISB BC11B-32P-3-LS402

ISN FC11B-31P-2,5-LS40
ISN FC11B-32P-2,5-LS40

ISN FC14B-31P-4-LS402
ISN FC14B-32P-4-LS402

ISB A11B-31P-1,5-L
ISB A11B-32P-1,5-L

ISN E11B-31P-2,5-L
ISN E11B-32P-2,5-L

ISB BC11B-31N-3-LS402
ISB BC11B-32N-3-LS402

ISN FC11B-31N-2,5-LS40
ISN FC11B-32N-2,5-LS40

ISN FC14B-31N-4-LS402
ISN FC14B-32N-4-LS402

ISB A11B-31N-1,5-L
ISB A11B-32N-1,5-L

ISN E11B-31N-2,5-L
ISN E11B-32N-2,5-L

10...30 В DC
200 мА
≤1,5 В
1500 Гц
-10°C ... +60°C
Нет
Есть
ЛС59-1
Соединитель S48, S49
IP67

10...30 В DC
200 мА
≤1,5 В
1300 Гц
-25°C ... +75°C
Нет
Есть
ЛС59-1
Соединитель S40, S15
IP67

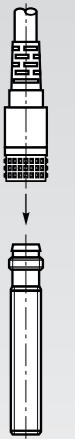
10...30 В DC
200 мА
≤1,5 В
1300 Гц
-10°C ... +60°C
Нет
Есть
ЛС59-1
Соединитель S48, S49
IP67

10...30 В DC
200 мА
≤1,5 В
1500 Гц
-25°C ... +75°C
Нет
Есть
ЛС59-1
Кабель 3x0,12 мм ²
IP67

10...30 В DC
200 мА
≤1,5 В
1300 Гц
-25°C ... +75°C
Нет
Есть
ЛС59-1
Кабель 3x0,12 мм ²
IP67

■■■■ Индуктивные выключатели высокой чувствительности, см. стр. 1.0.6

Схемы подключения смотри на стр. 1.0.8



ИНДУКТИВНЫЕ ВЫКЛЮЧАТЕЛИ

3-х-проводные
M8x1

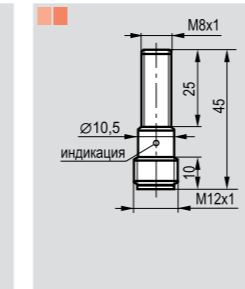
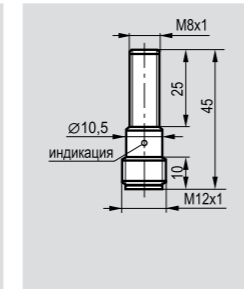
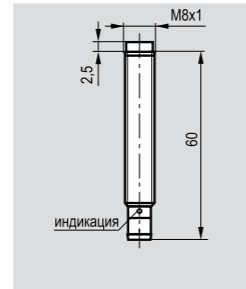
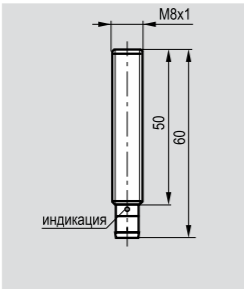
Размер корпуса, мм
Способ установки в металл
Номинальный зазор
Рабочий зазор

M8x1x60
Встраиваемый
1,5 мм
0...1,2 мм

M8x1x62,5
Невстраиваемый
2,5 мм
0...2 мм

M8x1x45
Встраиваемый
1,5 мм
0...1,2 мм

M8x1x45
Встраиваемый
2 мм
0...1,6 мм



PNP	Замыкающий	①
	Размыкающий	②

ISB AC11B-31P-1.5-LS40
ISB AC11B-32P-1.5-LS40

ISN EC11B-31P-2.5-LS40
ISN EC11B-32P-2.5-LS40

ISB BC13B-31P-1.5-LS4
ISB BC13B-32P-1.5-LS4

ISB BC13B-31P-2-LS4
ISB BC13B-32P-2-LS4

NPN	Замыкающий	④
	Размыкающий	⑤

ISB AC11B-31N-1.5-LS40
ISB AC11B-32N-1.5-LS40

ISN EC11B-31N-2.5-LS40
ISN EC11B-32N-2.5-LS40

ISB BC13B-31N-1.5-LS4
ISB BC13B-32N-1.5-LS4

ISB BC13B-31N-2-LS4
ISB BC13B-32N-2-LS4

Диапазон рабочих напряжений, U _{раб.}	10...30 В DC
Максимальный рабочий ток, I _{max}	200 мА
Падение напряжения при I _{max} , U _d	≤1,5 В
Частота переключения, F _{max}	1500 Гц
Диапазон рабочих температур	-25°C ... +75°C
Комплексная защита	Нет
Световая индикация	Есть
Материал корпуса	ЛС59-1
Присоединение	Соединитель S40, S15
Степень защиты по ГОСТ 14254-96	IP67

10...30 В DC
200 мА
≤1,5 В
1300 Гц
-25°C ... +75°C
Нет
Есть
ЛС59-1
Соединитель S40, S15
IP67

10...30 В DC
200 мА
≤1,5 В
1500 Гц
-25°C ... +75°C
Нет
Есть
ЛС59-1
Соединитель S19-S25, S251-S255
IP67

10...30 В DC
200 мА
≤1,5 В
1500 Гц
-25°C ... +75°C
Нет
Есть
ЛС59-1
Соединитель S19-S25, S251-S255
IP67

10...30 В DC
200 мА
≤1,5 В
1500 Гц
-25°C ... +75°C
Нет
Есть
ЛС59-1
Соединитель S19-S25, S251-S255
IP67

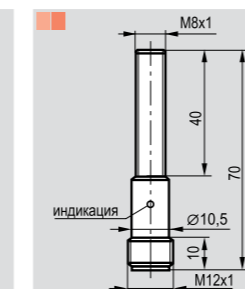
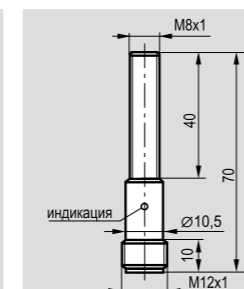
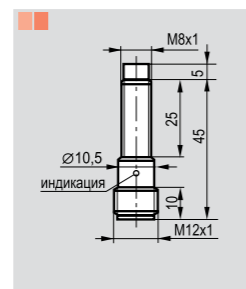
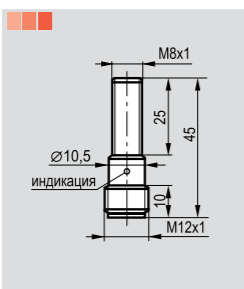
Размер корпуса, мм
Способ установки в металл
Номинальный зазор
Рабочий зазор

M8x1x45
Встраиваемый
3 мм
0...2,4 мм

M8x1x50
Невстраиваемый
3,5 мм
0...2,8 мм

M8x1x70
Встраиваемый
1,5 мм
0...1,2 мм

M8x1x70
Встраиваемый
2 мм
0...1,6 мм



PNP	Замыкающий	①
	Размыкающий	②

ISB BC13B-31P-3-LS4
ISB BC13B-32P-3-LS4

ISN FC13B-31P-3.5-LS4
ISN FC13B-32P-3.5-LS4

ISB AC12B-31P-1.5-LS4
ISB AC12B-32P-1.5-LS4

ISB AC12B-31P-2-LS4
ISB AC12B-32P-2-LS4

NPN	Замыкающий	④
	Размыкающий	⑤

ISB BC13B-31N-3-LS4
ISB BC13B-32N-3-LS4

ISN FC13B-31N-3.5-LS4
ISN FC13B-32N-3.5-LS4

ISB AC12B-31N-1.5-LS4
ISB AC12B-32N-1.5-LS4

ISB AC12B-31N-2-LS4
ISB AC12B-32N-2-LS4

Диапазон рабочих напряжений, U _{раб.}	10...30 В DC
Максимальный рабочий ток, I _{max}	200 мА
Падение напряжения при I _{max} , U _d	≤1,5 В
Частота переключения, F _{max}	1500 Гц
Диапазон рабочих температур	-10°C ... +60°C
Комплексная защита	Нет
Световая индикация	Есть
Материал корпуса	ЛС59-1
Присоединение	Соединитель S19-S25, S251-S255
Степень защиты по ГОСТ 14254-96	IP67

10...30 В DC
200 мА
≤1,5 В
3000 Гц
-25°C ... +75°C
Нет
Есть
ЛС59-1
Соединитель S19-S25, S251-S255
IP67

10...30 В DC
200 мА
≤1,5 В
1500 Гц
-25°C ... +75°C
Нет
Есть
ЛС59-1
Соединитель S19-S25, S251-S255
IP67

10...30 В DC
200 мА
≤1,5 В
1500 Гц
-25°C ... +75°C
Нет
Есть
ЛС59-1
Соединитель S19-S25, S251-S255
IP67

10...30 В DC
200 мА
≤1,5 В
1500 Гц
-25°C ... +75°C
Нет
Есть
ЛС59-1
Соединитель S19-S25, S251-S255
IP67

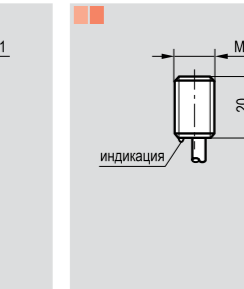
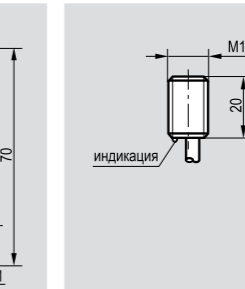
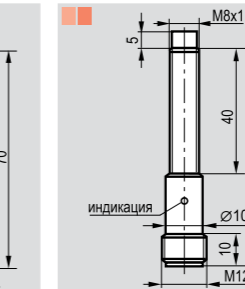
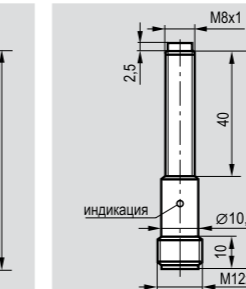
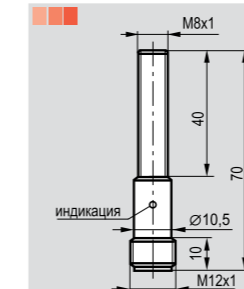
M8x1x70
Встраиваемый
3 мм
0...2,4 мм

M8x1x72,5
Невстраиваемый
2,5 мм
0...2 мм

M8x1x75
Невстраиваемый
4 мм
0...3,2 мм

M12x1x20
Встраиваемый
2 мм
0...1,6 мм

M12x1x20
Встраиваемый
3 мм
0...2,4 мм



ISB AC12B-31P-3-LS4
ISB AC12B-32P-3-LS4

ISN EC12B-31P-2.5-LS4
ISN EC12B-32P-2.5-LS4

ISN EC14B-31P-4-LS4
ISN EC14B-32P-4-LS4

ISB BS2A-31P-2-L
ISB BS2A-32P-2-L

ISB BS2A-31P-3-L
ISB BS2A-32P-3-L

ISB AC12B-31N-3-LS4
ISB AC12B-32N-3-LS4

ISN EC12B-31N-2.5-LS4
ISN EC12B-32N-2.5-LS4

ISN EC14B-31N-4-LS4
ISN EC14B-32N-4-LS4

ISB BS2A-31N-2-L
ISB BS2A-32N-2-L

ISB BS2A-31N-3-L
ISB BS2A-32N-3-L

10...30 В DC
200 мА
≤1,5 В
1500 Гц
-10°C ... +60°C
Нет
Есть
ЛС59-1
Соединитель S19-S25, S251-S255
IP67

10...30 В DC
200 мА
≤1,5 В
1300 Гц
-25°C ... +75°C
Нет
Есть
ЛС59-1
Соединитель S19-S25, S251-S255
IP67

10...30 В DC
200 мА
≤1,5 В
1300 Гц
-10°C ... +60°C
Нет
Есть
ЛС59-1
Соединитель S19-S25, S251-S255
IP67

10...30 В DC
250 мА
≤1,5 В
900 Гц
-25°C ... +75°C
Нет
Есть
Д16Т (ЛС59-1)
Кабель 3x0,12 мм ²
IP67

10...30 В DC
250 мА
≤1,5 В
900 Гц
-25°C ... +75°C
Нет
Есть
Д16Т (ЛС59-1)
Кабель 3x0,12 мм ²
IP67

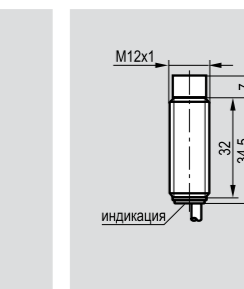
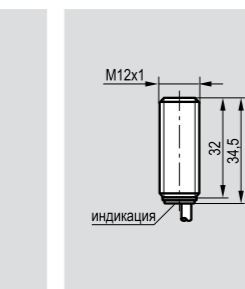
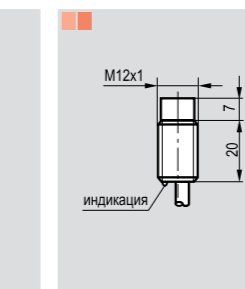
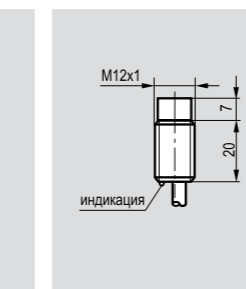
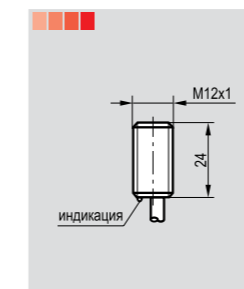
M12x1x24
Встраиваемый
5 мм
0...4 мм

M12x1x27
Невстраиваемый
4 мм
0...3,2 мм

M12x1x27
Невстраиваемый
6 мм
0...4,8 мм

M12x1x34,5
Встраиваемый
2 мм
0...1,6 мм

M12x1x41,5
Невстраиваемый
4 мм
0...3,2 мм



ISB BS21A-31P-5-L
ISB BS21A-32P-5-L

ISN FS2A-31P-4-L
ISN FS2A-32P-4-L

ISN FS2A-31P-6-L
ISN FS2A-32P-6-L

ISB B2A-31P-2-L
ISB B2A-32P-2-L

ISN F2A-31P-4-L
ISN F2A-32P-4-L

ISB BS21A-31N-5-L
ISB BS21A-32N-5-L

ISN FS2A-31N-4-L
ISN FS2A-32N-4-L

ISN FS2A-31N-6-L
ISN FS2A-32N-6-L

ISB B2A-31N-2-L
ISB B2A-32N-2-L

ISN F2A-31N-4-L
ISN F2A-32N-4-L

10...30 В DC
250 мА
≤1,5 В
900 Гц
-10°C ... +60°C
Нет
Есть
Д16Т (ЛС59-1)
Кабель 3x0,12 мм ²
IP67

10...30 В DC
250 мА
≤1,5 В
600 Гц
-25°C ... +75°C
Нет
Есть
Д16Т (ЛС59-1)
Кабель 3x0,12 мм ²
IP67

10...30 В DC
250 мА
≤1,5 В
600 Гц
-10°C ... +60°C
Нет
Есть
Д16Т (ЛС59-1)
Кабель 3x0,12 мм ²
IP67

10...30 В DC
250 мА
≤1,5 В
900 Гц
-25°C ... +75°C
Нет
Есть
Д16Т (ЛС59-1)
Кабель 3x0,12 мм ²
IP67

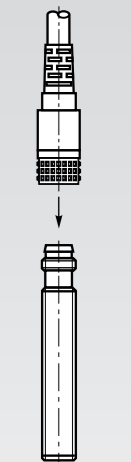
10...30 В DC
250 мА
≤1,5 В
600 Гц
-25°C ... +75°C
Нет
Есть
Д16Т (ЛС59-1)
Кабель 3x0,12 мм ²
IP67

■■■■ Индуктивные выключатели высокой чувствительности, см. стр. 1.0.6

Схемы подключения смотри на стр. 1.0.8

1.1

Например,
ISB AC11B-31P-1.5-LS402



Внимание: Вместо разъема S40 на выключателе Вы можете заказать разъем с резьбовым соединением типа S402.

ИНДУКТИВНЫЕ ВЫКЛЮЧАТЕЛИ

3-х-проводные
M12x1

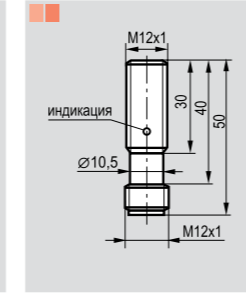
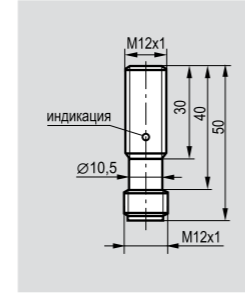
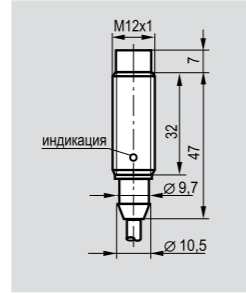
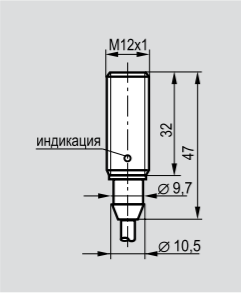
Размер корпуса, мм
Способ установки в металл
Номинальный зазор
Рабочий зазор

M12x1x47
Встраиваемый
2 мм
0...1,6 мм

M12x1x54
Невстраиваемый
4 мм
0...3,2 мм

M12x1x50
Встраиваемый
2 мм
0...1,6 мм

M12x1x50
Встраиваемый
3 мм
0...2,4 мм



PNP	Замыкающий ①
	Размыкающий ②
	Переключающий ③

ISB BF2A-31P-2-L
ISB BF2A-32P-2-L

ISN FF2A-31P-4-L
ISN FF2A-32P-4-L

ISB BC2A-31P-2-LS4
ISB BC2A-32P-2-LS4

ISB BC2A-31P-3-LS4
ISB BC2A-32P-3-LS4

NPN	Замыкающий ④
	Размыкающий ⑤
	Переключающий ⑥

ISB BF2A-31N-2-L
ISB BF2A-32N-2-L

ISN FF2A-31N-4-L
ISN FF2A-32N-4-L

ISB BC2A-31N-2-LS4
ISB BC2A-32N-2-LS4

ISB BC2A-31N-3-LS4
ISB BC2A-32N-3-LS4

Диапазон рабочих напряжений, U _{раб.}	10...30 В DC
Максимальный рабочий ток, I _{max}	250 мА
Падение напряжения при I _{max} , U _d	≤1,5 В
Частота переключения, F _{max}	900 Гц
Диапазон рабочих температур	-25°C ... +75°C
Комплексная защита	Нет
Световая индикация	Есть
Материал корпуса	Д16Т (ЛС59-1)
Присоединение	Кабель 3x0,34 мм ²
Степень защиты по ГОСТ 14254-96	IP67

10...30 В DC
250 мА
≤1,5 В
900 Гц
-25°C ... +75°C
Нет
Есть
Д16Т (ЛС59-1)
Кабель 3x0,34 мм ²
IP67

10...30 В DC
250 мА
≤1,5 В
600 Гц
-25°C ... +75°C
Нет
Есть
Д16Т (ЛС59-1)
Кабель 3x0,34 мм ²
IP67

10...30 В DC
250 мА
≤1,5 В
900 Гц
-25°C ... +75°C
Нет
Есть
Д16Т (ЛС59-1)
Соединитель S19-S25, S251-S255
IP67

10...30 В DC
250 мА
≤1,5 В
900 Гц
-25°C ... +75°C
Нет
Есть
Д16Т (ЛС59-1)
Соединитель S19-S25, S251-S255
IP67

Размер корпуса, мм
Способ установки в металл
Номинальный зазор
Рабочий зазор

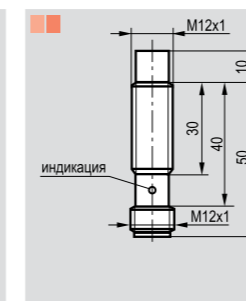
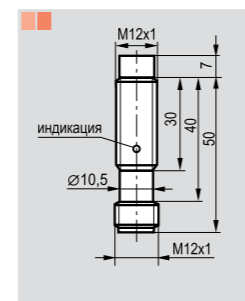
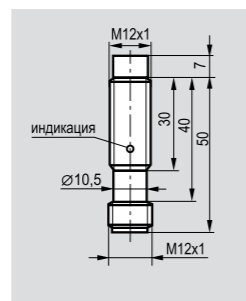
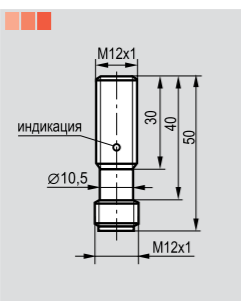
M12x1x50
Встраиваемый
4 мм
0...3,2 мм

M12x1x57
Невстраиваемый
4 мм
0...3,2 мм

M12x1x57
Невстраиваемый
6 мм
0...4,8 мм

M12x1x60
Невстраиваемый
6 мм
0...4,8 мм

Индуктивные выключатели высокой чувствительности, см. стр. 1.0.6



PNP	Замыкающий ①
	Размыкающий ②
	Переключающий ③

ISB BC2A-31P-4-LS4
ISB BC2A-32P-4-LS4

ISN FC2A-31P-4-LS4
ISN FC2A-32P-4-LS4

ISN FC2A-31P-6-LS4
ISN FC2A-32P-6-LS4

ISN FC21A-31P-6-LS4
ISN FC21A-32P-6-LS4

NPN	Замыкающий ④
	Размыкающий ⑤
	Переключающий ⑥

ISB BC2A-31N-4-LS4
ISB BC2A-32N-4-LS4

ISN FC2A-31N-4-LS4
ISN FC2A-32N-4-LS4

ISN FC2A-31N-6-LS4
ISN FC2A-32N-6-LS4

ISN FC21A-31N-6-LS4
ISN FC21A-32N-6-LS4

Диапазон рабочих напряжений, U _{раб.}	10...30 В DC
Максимальный рабочий ток, I _{max}	250 мА
Падение напряжения при I _{max} , U _d	≤1,5 В
Частота переключения, F _{max}	900 Гц
Диапазон рабочих температур	-20°C ... +70°C
Комплексная защита	Нет
Световая индикация	Есть
Материал корпуса	Д16Т (ЛС59-1)
Присоединение	Соединитель S19-S25, S251-S255
Степень защиты по ГОСТ 14254-96	IP67

10...30 В DC
250 мА
≤1,5 В
600 Гц
-25°C ... +75°C
Нет
Есть
Д16Т (ЛС59-1)
Соединитель S19-S25, S251-S255
IP67

10...30 В DC
250 мА
≤1,5 В
600 Гц
-25°C ... +75°C
Нет
Есть
Д16Т (ЛС59-1)
Соединитель S19-S25, S251-S255
IP67

10...30 В DC
250 мА
≤1,5 В
2000 Гц
-10°C ... +60°C
Нет
Есть
Д16Т (ЛС59-1)
Соединитель S19-S25, S251-S255
IP67

10...30 В DC
250 мА
≤1,5 В
2000 Гц
-25°C ... +75°C
Нет
Есть
Д16Т (ЛС59-1)
Соединитель S19-S25, S251-S255
IP67

ИНДУКТИВНЫЕ ВЫКЛЮЧАТЕЛИ

3-х, 4-х-проводные
M12x1

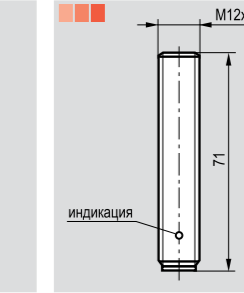
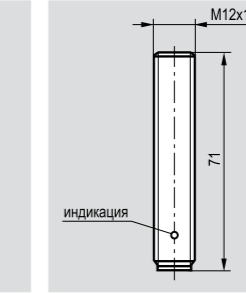
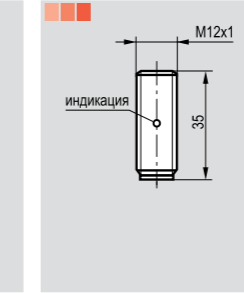
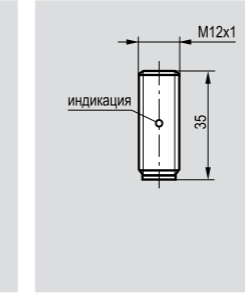
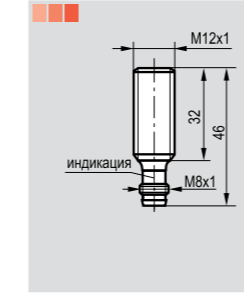
M12x1x46
Встраиваемый
4 мм
0...3,2 мм

M12x1x35
Встраиваемый
2 мм
0...1,6 мм

M12x1x35
Встраиваемый
4 мм
0...3,2 мм

M12x1x71
Встраиваемый
2 мм
0...1,6 мм

M12x1x71
Встраиваемый
4 мм
0...3,2 мм



ISB BC21A-31P-4-LS402
ISB BC21A-32P-4-LS402

ISB BC22A-31P-2-LS4
ISB BC22A-32P-2-LS4

ISB BC22A-31P-4-LS4
ISB BC22A-32P-4-LS4

ISB AC21A-31P-2-LZS4
ISB AC21A-32P-2-LZS4
ISB AC21A-43P-2-LZS4

ISB AC21A-31P-4-LZS4
ISB AC21A-32P-4-LZS4
ISB AC21A-43P-4-LZS4

ISB BC21A-31N-4-LS402
ISB BC21A-32N-4-LS402

ISB BC22A-31N-2-LS4
ISB BC22A-32N-2-LS4

ISB BC22A-31N-4-LS4
ISB BC22A-32N-4-LS4

ISB AC21A-31N-2-LZS4
ISB AC21A-32N-2-LZS4
ISB AC21A-43N-2-LZS4

ISB AC21A-31N-4-LZS4
ISB AC21A-32N-4-LZS4
ISB AC21A-43N-4-LZS4

10...30 В DC
250 мА
≤1,5 В
1000 Гц
-25°C ... +75°C
Нет
Есть
Д16Т (ЛС59-1)
Соединитель S48, S49
IP67

10...30 В DC
250 мА
≤1,5 В
1000 Гц
-25°C ... +75°C
Нет
Есть
Д16Т (ЛС59-1)
Соединитель S19-S25, S251-S255
IP67

10...30 В DC
250 мА
≤1,5 В
1000 Гц
-20°C ... +70°C
Нет
Есть
Д16Т (ЛС59-1)
Соединитель S19-S25, S251-S255
IP67

10...30 В DC
250 мА
≤2,5 В
3000 Гц
-25°C ... +75°C
Есть
Есть
Д16Т (ЛС59-1)
Соединитель S19-S25, S251-S255
IP67

10...30 В DC
250 мА
≤2,5 В
3000 Гц
-25°C ... +75°C
Есть
Есть
Д16Т (ЛС59-1)
Соединитель S19-S25, S251-S255
IP67

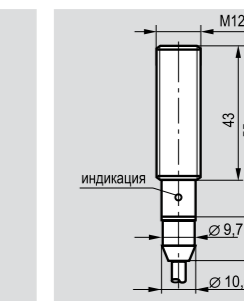
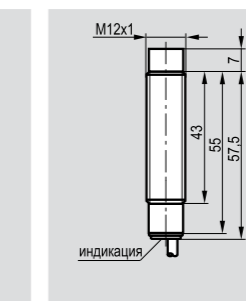
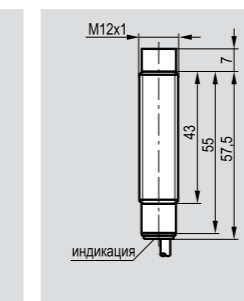
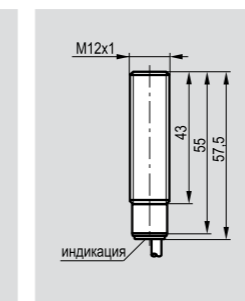
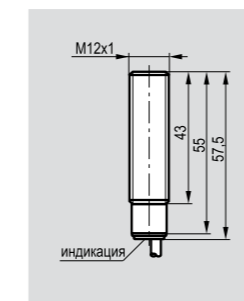
M12x1x57,5
Встраиваемый
2 мм
0...1,6 мм

M12x1x57,5
Встраиваемый
2 мм
0...1,6 мм

M12x1x64,5
Невстраиваемый
4 мм
0...3,2 мм

M12x1x64,5
Невстраиваемый
4 мм
0...3,2 мм

M12x1x70
Встраиваемый
2 мм
0...1,6 мм



ISB A2A-31P-2-LZ
ISB A2A-32P-2-LZ
ISB A2A-43P-2-LZ

ISB A2A-31P-2-L
ISB A2A-32P-2-L
ISB A2A-43P-2-L

ISN E2A-31P-4-L
ISN E2A-32P-4-L
ISN E2A-43P-4-L

ISN E2A-31P-4-LZ
ISN E2A-32P-4-LZ
ISN E2A-43P-4-LZ

ISB AF2A-31P-2-L
ISB AF2A-32P-2-L
ISB AF2A-43P-2-L

ISB A2A-31N-2-LZ
ISB A2A-32N-2-LZ
ISB A2A-43N-2-LZ

ISB A2A-31N-2-L
ISB A2A-32N-2-L
ISB A2A-43N-2-L

ISN E2A-31N-4-L
ISN E2A-32N-4-L
ISN E2A-43N-4-L

ISN E2A-31N-4-LZ
ISN E2A-32N-4-LZ
ISN E2A-43N-4-LZ

ISB AF2A-31N-2-L
ISB AF2A-32N-2-L
ISB AF2A-43N-2-L

10...30 В DC
250 мА / 400 мА*
≤2,5 В
900 Гц
-25°C ... +75°C
Есть
Есть
Д16Т (ЛС59-1)
Кабель 3x0,12мм ² ; 4x0,12мм ²
IP67

10...30 В DC
250 мА / 500 мА*
≤1,5 В
600 Гц
-25°C ... +75°C
Нет
Есть
Д16Т (ЛС59-1)
Кабель 3x0,12мм ² ; 4x0,12мм ²
IP67

10...30 В DC
250 мА / 400 мА*
≤1,5 В
600 Гц
-25°C ... +75°C
Нет
Есть
Д16Т (ЛС59-1)
Кабель 3x0,12мм ² ; 4x0,12мм ²
IP67

10...30 В DC
250 мА / 500 мА*
≤2,5 В
600 Гц
-25°C ... +75°C
Есть
Есть
Д16Т (ЛС59-1)
Кабель 3x0,12мм ² ; 4x0,12мм ²
IP67

10...30 В DC
250 мА / 500 мА*
≤1,5 В
900 Гц
-25°C ... +75°C
Нет
Есть
Д16Т (ЛС59-1)
Кабель 3x0,34мм ² ; 4x0,25мм ²
IP67

ИНДУКТИВНЫЕ ВЫКЛЮЧАТЕЛИ

3-х, 4-х-проводные
Ø14; M16x1

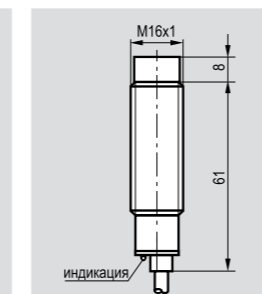
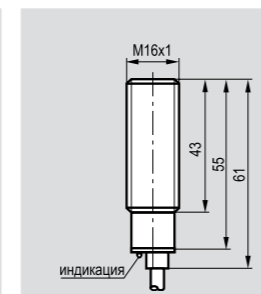
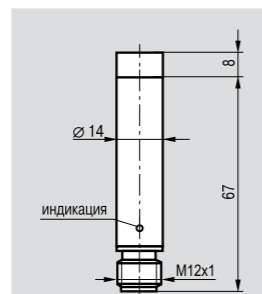
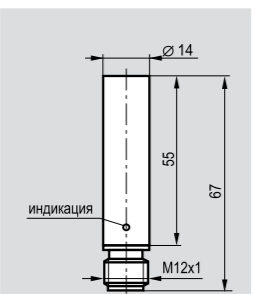
Размер корпуса, мм
Способ установки в металл
Номинальный зазор
Рабочий зазор

Ø14x67
Встраиваемый
3,5 мм
0...2,8 мм

Ø14x75
Невстраиваемый
6 мм
0...4,8 мм

M16x1x61
Встраиваемый
3,5 мм
0...2,8 мм

M16x1x69
Невстраиваемый
6 мм
0...4,8 мм



PNP	Замыкающий	①
	Размыкающий	②
	Переключающий	③

ISB CC3A-31P-3,5-LZS4
ISB CC3A-32P-3,5-LZS4
ISB CC3A-43P-3,5-LZS4

ISN GC3A-31P-6-LZS4
ISN GC3A-32P-6-LZS4
ISN GC3A-43P-6-LZS4

ISB A3A-31P-3,5-LZ
ISB A3A-32P-3,5-LZ
ISB A3A-43P-3,5-LZ

ISN E3A-31P-6-LZ
ISN E3A-32P-6-LZ
ISN E3A-43P-6-LZ

NPN	Замыкающий	④
	Размыкающий	⑤
	Переключающий	⑥

ISB CC3A-31N-3,5-LZS4
ISB CC3A-32N-3,5-LZS4
ISB CC3A-43N-3,5-LZS4

ISN GC3A-31N-6-LZS4
ISN GC3A-32N-6-LZS4
ISN GC3A-43N-6-LZS4

ISB A3A-31N-3,5-LZ
ISB A3A-32N-3,5-LZ
ISB A3A-43N-3,5-LZ

ISN E3A-31N-6-LZ
ISN E3A-32N-6-LZ
ISN E3A-43N-6-LZ

Диапазон рабочих напряжений, U _{раб.}	10...30 В DC
Максимальный рабочий ток, I _{max}	250 мА / 400 мА*
Падение напряжения при I _{max} , U _d	≤2,5 В
Частота переключения, F _{max}	850 Гц
Диапазон рабочих температур	-25°C ... +75°C
Комплексная защита	Есть
Световая индикация	Есть
Материал корпуса	Д16Т (ЛС59-1)
Присоединение	Соединитель S19-S25, S251-S255
Степень защиты по ГОСТ 14254-96	IP67

10...30 В DC
250 мА / 400 мА*
≤2,5 В
850 Гц
-25°C ... +75°C
Есть
Есть
Д16Т (ЛС59-1)
Соединитель S19-S25, S251-S255
IP67

10...30 В DC
250 мА / 400 мА*
≤2,5 В
450 Гц
-25°C ... +75°C
Есть
Есть
Д16Т (ЛС59-1)
Соединитель S19-S25, S251-S255
IP67

10...30 В DC
250 мА / 400 мА*
≤2,5 В
850 Гц
-25°C ... +75°C
Есть
Есть
Д16Т (ЛС59-1)
Кабель 3x0,34мм ² ; 4x0,25мм ²
IP67

10...30 В DC
250 мА / 400 мА*
≤2,5 В
450 Гц
-25°C ... +75°C
Есть
Есть
Д16Т (ЛС59-1)
Кабель 3x0,34мм ² ; 4x0,25мм ²
IP67

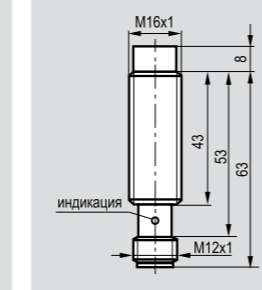
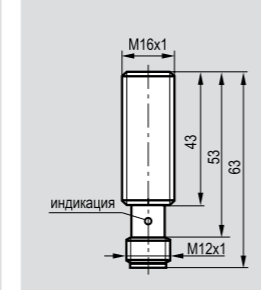
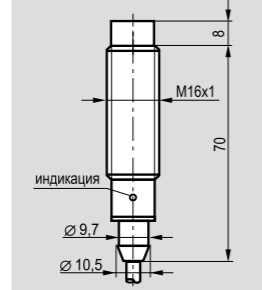
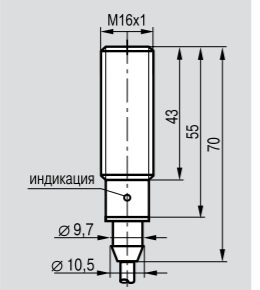
Размер корпуса, мм
Способ установки в металл
Номинальный зазор
Рабочий зазор

M16x1x70
Встраиваемый
3,5 мм
0...2,8 мм

M16x1x78
Невстраиваемый
6 мм
0...4,8 мм

M16x1x63
Встраиваемый
3,5 мм
0...2,8 мм

M16x1x71
Невстраиваемый
6 мм
0...4,8 мм



PNP	Замыкающий	①
	Размыкающий	②
	Переключающий	③

ISB AF3A-31P-3,5-LZ
ISB AF3A-32P-3,5-LZ
ISB AF3A-43P-3,5-LZ

ISN EF3A-31P-6-LZ
ISN EF3A-32P-6-LZ
ISN EF3A-43P-6-LZ

ISB AC3A-31P-3,5-LZS4
ISB AC3A-32P-3,5-LZS4
ISB AC3A-43P-3,5-LZS4

ISN EC3A-31P-6-LZS4
ISN EC3A-32P-6-LZS4
ISN EC3A-43P-6-LZS4

NPN	Замыкающий	④
	Размыкающий	⑤
	Переключающий	⑥

ISB AF3A-31N-3,5-LZ
ISB AF3A-32N-3,5-LZ
ISB AF3A-43N-3,5-LZ

ISN EF3A-31N-6-LZ
ISN EF3A-32N-6-LZ
ISN EF3A-43N-6-LZ

ISB AC3A-31N-3,5-LZS4
ISB AC3A-32N-3,5-LZS4
ISB AC3A-43N-3,5-LZS4

ISN EC3A-31N-6-LZS4
ISN EC3A-32N-6-LZS4
ISN EC3A-43N-6-LZS4

Диапазон рабочих напряжений, U _{раб.}	10...30 В DC
Максимальный рабочий ток, I _{max}	250 мА / 400 мА*
Падение напряжения при I _{max} , U _d	≤2,5 В
Частота переключения, F _{max}	850 Гц
Диапазон рабочих температур	-25°C ... +75°C
Комплексная защита	Есть
Световая индикация	Есть
Материал корпуса	Д16Т (ЛС59-1)
Присоединение	Кабель 3x0,34мм ² ; 4x0,25мм ²
Степень защиты по ГОСТ 14254-96	IP67

10...30 В DC
250 мА / 400 мА*
≤2,5 В
850 Гц
-25°C ... +75°C
Есть
Есть
Д16Т (ЛС59-1)
Кабель 3x0,34мм ² ; 4x0,25мм ²
IP67

10...30 В DC
250 мА / 400 мА*
≤2,5 В
450 Гц
-25°C ... +75°C
Есть
Есть
Д16Т (ЛС59-1)
Кабель 3x0,34мм ² ; 4x0,25мм ²
IP67

10...30 В DC
250 мА / 400 мА*
≤2,5 В
850 Гц
-25°C ... +75°C
Есть
Есть
Д16Т (ЛС59-1)
Соединитель S19-S25, S251-S255
IP67

10...30 В DC
250 мА / 400 мА*
≤2,5 В
450 Гц
-25°C ... +75°C
Есть
Есть
Д16Т (ЛС59-1)
Соединитель S19-S25, S251-S255
IP67

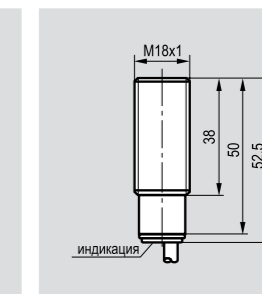
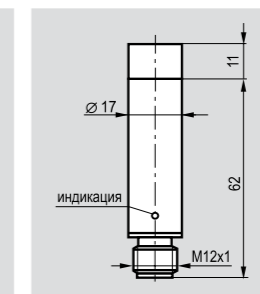
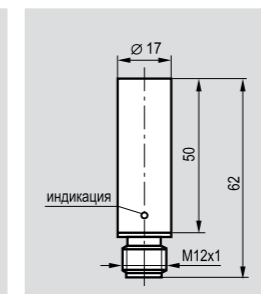
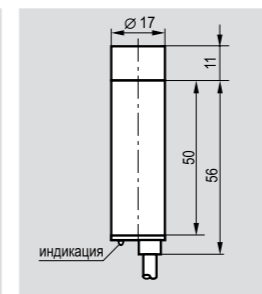
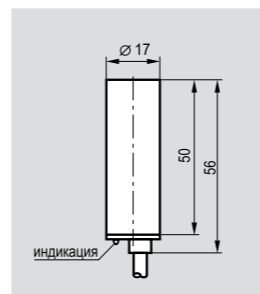
Ø17x56
Встраиваемый
5 мм
0...4 мм

Ø17x67
Невстраиваемый
8 мм
0...6,4 мм

Ø17x62
Встраиваемый
5 мм
0...4 мм

Ø17x73
Невстраиваемый
8 мм
0...6,4 мм

M18x1x52,5
Встраиваемый
5 мм
0...4 мм



ISB C4A-31P-5-LZ
ISB C4A-32P-5-LZ
ISB C4A-43P-5-LZ

ISN G4A-31P-8-LZ
ISN G4A-32P-8-LZ
ISN G4A-43P-8-LZ

ISB CC4A-31P-5-LZS4
ISB CC4A-32P-5-LZS4
ISB CC4A-43P-5-LZS4

ISN GC4A-31P-8-LZS4
ISN GC4A-32P-8-LZS4
ISN GC4A-43P-8-LZS4

ISB A4A-31P-5-L
ISB A4A-32P-5-L
ISB A4A-43P-5-L

ISB C4A-31N-5-LZ
ISB C4A-32N-5-LZ
ISB C4A-43N-5-LZ

ISN G4A-31N-8-LZ
ISN G4A-32N-8-LZ
ISN G4A-43N-8-LZ

ISB CC4A-31N-5-LZS4
ISB CC4A-32N-5-LZS4
ISB CC4A-43N-5-LZS4

ISN GC4A-31N-8-LZS4
ISN GC4A-32N-8-LZS4
ISN GC4A-43N-8-LZS4

ISB A4A-31N-5-L
ISB A4A-32N-5-L
ISB A4A-43N-5-L

10...30 В DC
400 мА
≤2,5 В
600 Гц
-25°C ... +75°C
Есть
Есть
Д16Т (ЛС59-1)
Кабель 3x0,34мм ² ; 4x0,25мм ²
IP67

10...30 В DC
400 мА
≤2,5 В
300 Гц
-25°C ... +75°C
Есть
Есть
Д16Т (ЛС59-1)
Кабель 3x0,34мм ² ; 4x0,25мм ²
IP67

10...30 В DC
400 мА
≤2,5 В
600 Гц
-25°C ... +75°C
Есть
Есть
Д16Т (ЛС59-1)
Соединитель S19-S25, S251-S255
IP67

10...30 В DC
400 мА
≤2,5 В
300 Гц
-25°C ... +75°C
Есть
Есть
Д16Т (ЛС59-1)
Соединитель S19-S25, S251-S255
IP67

10...30 В DC
250 мА / 500 мА*
≤1,5 В
600 Гц
-25°C ... +75°C
Нет
Нет
Д16Т (ЛС59-1)
Кабель 3x0,34мм ² ; 4x0,25мм ²
IP67

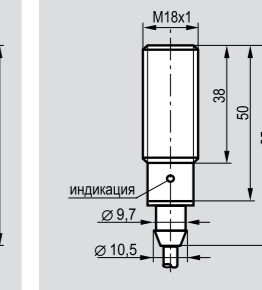
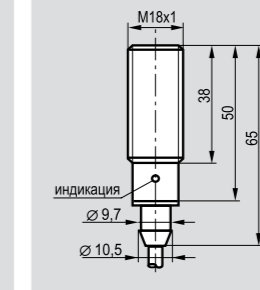
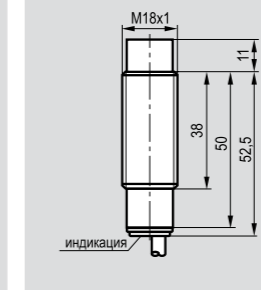
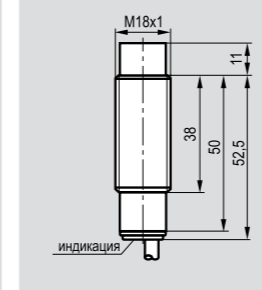
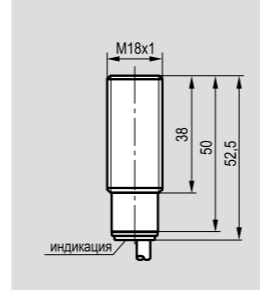
M18x1x52,5
Встраиваемый
5 мм
0...4 мм

M18x1x63,5
Невстраиваемый
8 мм
0...6,4 мм

M18x1x63,5
Невстраиваемый
8 мм
0...6,4 мм

M18x1x65
Встраиваемый
5 мм
0...4 мм

M18x1x65
Встраиваемый
5 мм
0...4 мм



ISB A4A-31P-5-LZ
ISB A4A-32P-5-LZ
ISB A4A-43P-5-LZ

ISN E4A-31P-8-L
ISN E4A-32P-8-L
ISN E4A-43P-8-L

ISN E4A-31P-8-LZ
ISN E4A-32P-8-LZ
ISN E4A-43P-8-LZ

ISB AF4A-31P-5-L
ISB AF4A-32P-5-L
ISB AF4A-43P-5-L

ISB AF4A-31P-5-LZ
ISB AF4A-32P-5-LZ
ISB AF4A-43P-5-LZ

ISB A4A-31N-5-LZ
ISB A4A-32N-5-LZ
ISB A4A-43N-5-LZ

ISN E4A-31N-8-L
ISN E4A-32N-8-L
ISN E4A-43N-8-L

ISN E4A-31N-8-LZ
ISN E4A-32N-8-LZ
ISN E4A-43N-8-LZ

ISB AF4A-31N-5-L
ISB AF4A-32N-5-L
ISB AF4A-43N-5-L

ISB AF4A-31N-5-LZ
ISB AF4A-32N-5-LZ
ISB AF4A-43N-5-LZ

10...30 В DC
250 мА / 400 мА*
≤2,5 В
600 Гц
-25°C ... +75°C
Есть
Есть
Д16Т (ЛС59-1)
Кабель 3x0,34мм ² ; 4x0,25мм ²
IP67

10...30 В DC
250 мА / 500 мА*
≤1,5 В
300 Гц
-25°C ... +75°C
Нет
Есть
Д16Т (ЛС59-1)
Кабель 3x0,34мм ² ; 4x0,25мм ²
IP67

10...30 В DC
250 мА / 400 м

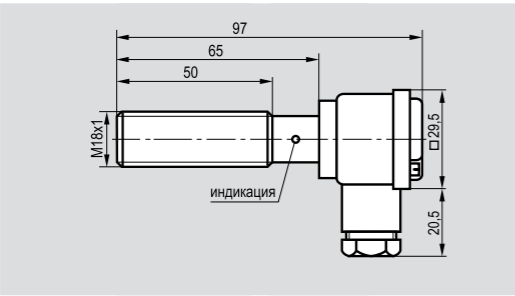
ИНДУКТИВНЫЕ ВЫКЛЮЧАТЕЛИ

3-х, 4-х-проводные
M18x1; Ø20; M22x1,5

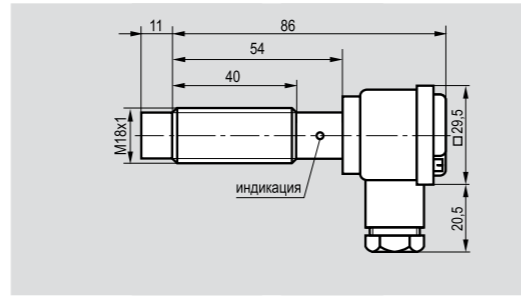
Размер корпуса, мм
Способ установки в металл
Номинальный зазор
Рабочий зазор



M18x1x97
Встраиваемый
5 мм
0...4 мм



M18x1x97
Невстраиваемый
8 мм
0...6,4 мм



PNP	Замыкающий ①
	Размыкающий ②
	Переключающий ③

ISB AT41A-31P-5-LZ
ISB AT41A-32P-5-LZ
ISB AT41A-43P-5-LZ

ISN ET41A-31P-8-LZ
ISN ET41A-32P-8-LZ
ISN ET41A-43P-8-LZ

NPN	Замыкающий ④
	Размыкающий ⑤
	Переключающий ⑥

ISB AT41A-31N-5-LZ
ISB AT41A-32N-5-LZ
ISB AT41A-43N-5-LZ

ISN ET41A-31N-8-LZ
ISN ET41A-32N-8-LZ
ISN ET41A-43N-8-LZ

Диапазон рабочих напряжений, U _{раб.}	10...30 В DC
Максимальный рабочий ток, I _{max}	250 мА / 400 мА*
Падение напряжения при I _{max} , U _d	≤2,5 В
Частота переключения, F _{max}	600 Гц
Диапазон рабочих температур	-25°C ... +75°C
Комплексная защита	Есть
Световая индикация	Есть
Материал корпуса	Д16Т (ЛС59-1)
Присоединение	Клеммник 1,5 мм² max
Степень защиты по ГОСТ 14254-96	IP67

10...30 В DC
250 мА / 400 мА*
≤2,5 В
600 Гц
-25°C ... +75°C
Есть
Есть
Д16Т (ЛС59-1)
Клеммник 1,5 мм² max
IP67

10...30 В DC
250 мА / 400 мА*
≤2,5 В
300 Гц
-25°C ... +75°C
Есть
Есть
Д16Т (ЛС59-1)
Клеммник 1,5 мм² max
IP67

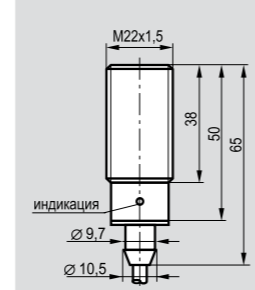
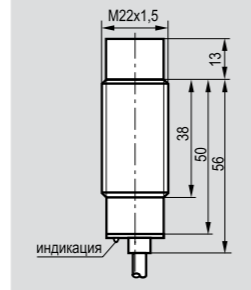
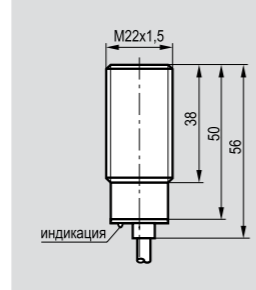
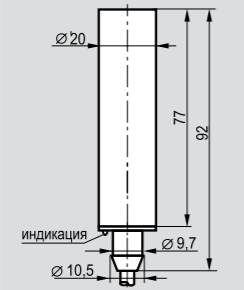
Размер корпуса, мм
Способ установки в металл
Номинальный зазор
Рабочий зазор

Ø20x92
Встраиваемый
7 мм
0...5,6 мм

M22x1,5x56
Встраиваемый
7 мм
0...5,6 мм

M22x1,5x69
Невстраиваемый
10 мм
0...8 мм

M22x1,5x65
Встраиваемый
7 мм
0...5,6 мм



PNP	Замыкающий ①
	Размыкающий ②
	Переключающий ③

ISB CF5A-31P-7-LZ
ISB CF5A-32P-7-LZ
ISB CF5A-43P-7-LZ

ISB A6A-31P-7-LZ
ISB A6A-32P-7-LZ
ISB A6A-43P-7-LZ

ISN E6A-31P-10-LZ
ISN E6A-32P-10-LZ
ISN E6A-43P-10-LZ

ISB AF6A-31P-7-LZ
ISB AF6A-32P-7-LZ
ISB AF6A-43P-7-LZ

NPN	Замыкающий ④
	Размыкающий ⑤
	Переключающий ⑥

ISB CF5A-31N-7-LZ
ISB CF5A-32N-7-LZ
ISB CF5A-43N-7-LZ

ISB A6A-31N-7-LZ
ISB A6A-32N-7-LZ
ISB A6A-43N-7-LZ

ISN E6A-31N-10-LZ
ISN E6A-32N-10-LZ
ISN E6A-43N-10-LZ

ISB AF6A-31N-7-LZ
ISB AF6A-32N-7-LZ
ISB AF6A-43N-7-LZ

Диапазон рабочих напряжений, U _{раб.}	10...30 В DC
Максимальный рабочий ток, I _{max}	400 мА
Падение напряжения при I _{max} , U _d	≤2,5 В
Частота переключения, F _{max}	600 Гц
Диапазон рабочих температур	-25°C ... +75°C
Комплексная защита	Есть
Световая индикация	Есть
Материал корпуса	Д16Т (ЛС59-1)
Присоединение	Кабель 3x0,34мм²; 4x0,25мм²
Степень защиты по ГОСТ 14254-96	IP67

10...30 В DC
400 мА
≤2,5 В
600 Гц
-25°C ... +75°C
Есть
Есть
Д16Т (ЛС59-1)
Кабель 3x0,34мм²; 4x0,25мм²
IP67

10...30 В DC
400 мА
≤2,5 В
500 Гц
-25°C ... +75°C
Есть
Есть
Д16Т (ЛС59-1)
Кабель 3x0,34мм²; 4x0,25мм²
IP67

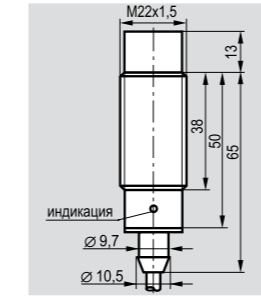
10...30 В DC
400 мА
≤2,5 В
500 Гц
-25°C ... +75°C
Есть
Есть
Д16Т (ЛС59-1)
Кабель 3x0,34мм²; 4x0,25мм²
IP67

10...30 В DC
400 мА
≤2,5 В
500 Гц
-25°C ... +75°C
Есть
Есть
Д16Т (ЛС59-1)
Кабель 3x0,34мм²; 4x0,25мм²
IP67

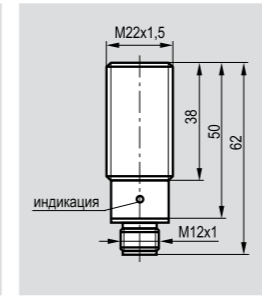
ИНДУКТИВНЫЕ ВЫКЛЮЧАТЕЛИ

3-х, 4-х-проводные
M22x1,5

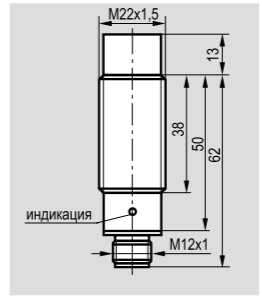
M22x1,5x78
Невстраиваемый
10 мм
0...8 мм



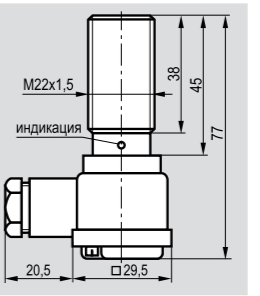
M22x1,5x62
Встраиваемый
7 мм
0...5,6 мм



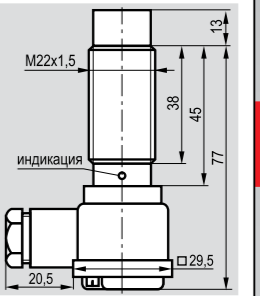
M22x1,5x75
Невстраиваемый
10 мм
0...8 мм



M22x1,5x77
Встраиваемый
7 мм
0...5,6 мм



M22x1,5x90
Невстраиваемый
10 мм
0...8 мм



ISN EF6A-31P-10-LZ
ISN EF6A-32P-10-LZ
ISN EF6A-43P-10-LZ

ISB AC6A-31P-7-LZS4
ISB AC6A-32P-7-LZS4
ISB AC6A-43P-7-LZS4

ISN EC6A-31P-10-LZS4
ISN EC6A-32P-10-LZS4
ISN EC6A-43P-10-LZS4

ISB AT6A-31P-7-LZ
ISB AT6A-32P-7-LZ
ISB AT6A-43P-7-LZ

ISN ET6A-31P-10-LZ
ISN ET6A-32P-10-LZ
ISN ET6A-43P-10-LZ

ISN EF6A-31N-10-LZ
ISN EF6A-32N-10-LZ
ISN EF6A-43N-10-LZ

ISB AC6A-31N-7-LZS4
ISB AC6A-32N-7-LZS4
ISB AC6A-43N-7-LZS4

ISN EC6A-31N-10-LZS4
ISN EC6A-32N-10-LZS4
ISN EC6A-43N-10-LZS4

ISB AT6A-31N-7-LZ
ISB AT6A-32N-7-LZ
ISB AT6A-43N-7-LZ

ISN ET6A-31N-10-LZ
ISN ET6A-32N-10-LZ
ISN ET6A-43N-10-LZ

10...30 В DC
400 мА
≤2,5 В
250 Гц
-25°C ... +75°C
Есть
Есть
Д16Т (ЛС59-1)
Кабель 3x0,34мм²; 4x0,25мм²
IP67

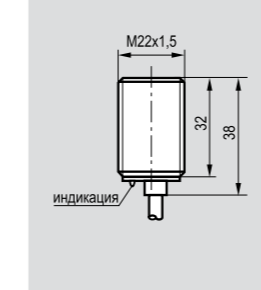
10...30 В DC
400 мА
≤2,5 В
500 Гц
-25°C ... +75°C
Есть
Есть
Д16Т (ЛС59-1)
Соединитель S19-S25, S251-S255
IP67

10...30 В DC
400 мА
≤2,5 В
250 Гц
-25°C ... +75°C
Есть
Есть
Д16Т (ЛС59-1)
Соединитель S19-S25, S251-S255
IP67

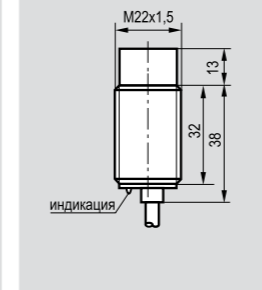
10...30 В DC
400 мА
≤2,5 В
500 Гц
-25°C ... +75°C
Есть
Есть
Д16Т (ЛС59-1)
Клеммник 1,5 мм² max
IP67

10...30 В DC
400 мА
≤2,5 В
250 Гц
-25°C ... +75°C
Есть
Есть
Д16Т (ЛС59-1)
Клеммник 1,5 мм² max
IP67

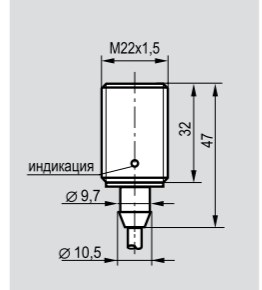
M22x1,5x38
Встраиваемый
7 мм
0...5,6 мм



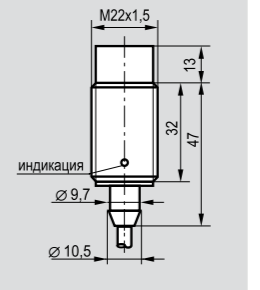
M22x1,5x51
Невстраиваемый
10 мм
0...8 мм



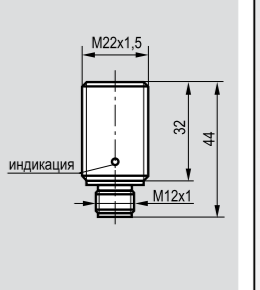
M22x1,5x47
Встраиваемый
7 мм
0...5,6 мм



M22x1,5x60
Невстраиваемый
10 мм
0...8 мм



M22x1,5x44
Встраиваемый
7 мм
0...5,6 мм



ISB B5A-31P-7-L
ISB B5A-32P-7-L

ISN F5A-31P-10-L
ISN F5A-32P-10-L

ISB BF5A-31P-7-L
ISB BF5A-32P-7-L

ISN FF5A-31P-10-LZ
ISN FF5A-32P-10-LZ

ISB BC5A-31P-7-LS4
ISB BC5A-32P-7-LS4

ISB B5A-31N-7-L
ISB B5A-32N-7-L

ISN F5A-31N-10-L
ISN F5A-32N-10-L

ISB BF5A-31N-7-L
ISB BF5A-32N-7-L

ISN FF5A-31N-10-LZ
ISN FF5A-32N-10-LZ

ISB BC5A-31N-7-LS4
ISB BC5A-32N-7-LS4

10...30 В DC
250 мА
≤1,5 В
500 Гц
-25°C ... +75°C
Нет
Есть
Д16Т (ЛС59-1)
Кабель 3x0,34 мм²
IP67

10...30 В DC
250 мА
≤1,5 В
250 Гц
-25°C ... +75°C
Нет
Есть
Д16Т (ЛС59-1)
Кабель 3x0,34 мм²
IP67

10...30 В DC
250 мА
≤1,5 В
500 Гц
-25°C ... +75°C
Нет
Есть
Д16Т (ЛС59-1)
Кабель 3x0,34 мм²
IP67

10...30 В DC
250 мА
≤2,5 В
250 Гц
-25°C ... +75°C
Есть
Есть
Д16Т (ЛС59-1)
Кабель 3x0,34 мм²
IP67

10...30 В DC
250 мА / 500 мА*
≤1,5 В
500 Гц
-25°C ... +75°C
Нет
Есть
Д16Т (ЛС59-1)
Соединитель S19-S25, S251-S255
IP67

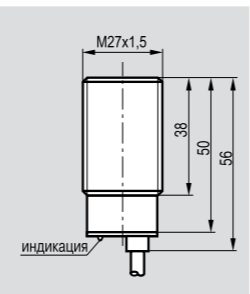
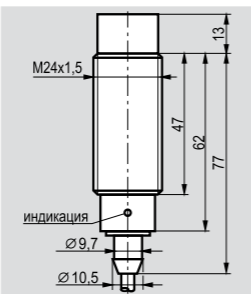
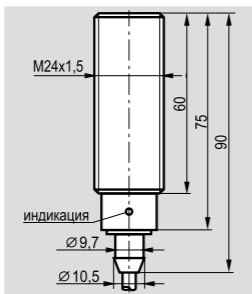
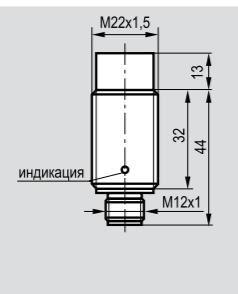
ИНДУКТИВНЫЕ ВЫКЛЮЧАТЕЛИ

3-х, 4-х-проводные
M22x1,5; M24x1,5; M27x1,5

Размер корпуса, мм	M22x1,5x57	M24x1,5x90	M24x1,5x90	M27x1,5x56
Способ установки в металл	Невстраиваемый	Встраиваемый	Невстраиваемый	Встраиваемый
Номинальный зазор	10 мм	7 мм	10 мм	10 мм
Рабочий зазор	0...8 мм	0...5,6 мм	0...8 мм	0...8 мм

PNP	Замыкающий ①	ISN FC5A-31P-10-LZS4	ISB AF63A-31P-7-LZ	ISN EF63A-31P-10-LZ	ISB A7A-31P-10-LZ
	Размыкающий ②	ISN FC5A-32P-10-LZS4	ISB AF63A-32P-7-LZ	ISN EF63A-32P-10-LZ	ISB A7A-32P-10-LZ
	Переключающий ③		ISB AF63A-43P-7-LZ	ISN EF63A-43P-10-LZ	ISB A7A-43P-10-LZ
NPN	Замыкающий ④	ISN FC5A-31N-10-LZS4	ISB AF63A-31N-7-LZ	ISN EF63A-31N-10-LZ	ISB A7A-31N-10-LZ
	Размыкающий ⑤	ISN FC5A-32N-10-LZS4	ISB AF63A-32N-7-LZ	ISN EF63A-32N-10-LZ	ISB A7A-32N-10-LZ
	Переключающий ⑥		ISB AF63A-43N-7-LZ	ISN EF63A-43N-10-LZ	ISB A7A-43N-10-LZ

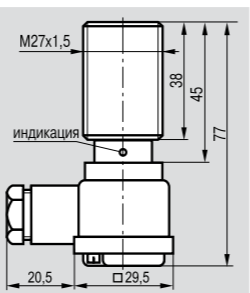
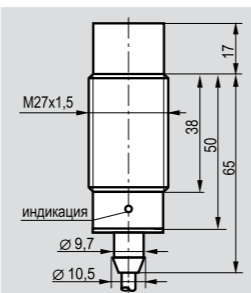
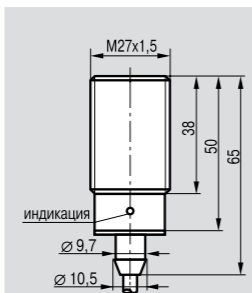
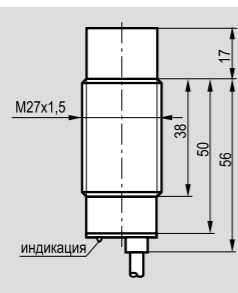
Диапазон рабочих напряжений, U _{раб.}	10...30 В DC	10...30 В DC	10...30 В DC	10...30 В DC
Максимальный рабочий ток, I _{max}	250 мА	400 мА	400 мА	400 мА
Падение напряжения при I _{max} , U _d	≤2,5 В	≤2,5 В	≤2,5 В	≤2,5 В
Частота переключения, F _{max}	250 Гц	500 Гц	250 Гц	350 Гц
Диапазон рабочих температур	-25°C ... +75°C	-25°C ... +75°C	-25°C ... +75°C	-25°C ... +75°C
Комплексная защита	Есть	Есть	Есть	Есть
Световая индикация	Есть	Есть	Есть	Есть
Материал корпуса	Д16Т (ЛС59-1)	Д16Т (ЛС59-1)	Д16Т (ЛС59-1)	Д16Т (ЛС59-1)
Присоединение	Соединитель S19-S25, S251-S255	Кабель 3x0,34мм ² ; 4x0,25мм ²	Кабель 3x0,34мм ² ; 4x0,25мм ²	Кабель 3x0,34мм ² ; 4x0,25мм ²
Степень защиты по ГОСТ 14254-96	IP67	IP67	IP67	IP67



Размер корпуса, мм	M27x1,5x73	M27x1,5x65	M27x1,5x82	M27x1,5x77
Способ установки в металл	Невстраиваемый	Встраиваемый	Невстраиваемый	Встраиваемый
Номинальный зазор	15 мм	10 мм	15 мм	10 мм
Рабочий зазор	0...12 мм	0...8 мм	0...12 мм	0...8 мм

PNP	Замыкающий ①	ISN E7A-31P-15-LZ	ISB AF7A-31P-10-LZ	ISN EF7A-31P-15-LZ	ISB AT7A-31P-10-LZ
	Размыкающий ②	ISN E7A-32P-15-LZ	ISB AF7A-32P-10-LZ	ISN EF7A-32P-15-LZ	ISB AT7A-32P-10-LZ
	Переключающий ③	ISN E7A-43P-15-LZ	ISB AF7A-43P-10-LZ	ISN EF7A-43P-15-LZ	ISB AT7A-43P-10-LZ
NPN	Замыкающий ④	ISN E7A-31N-15-LZ	ISB AF7A-31N-10-LZ	ISN EF7A-31N-15-LZ	ISB AT7A-31N-10-LZ
	Размыкающий ⑤	ISN E7A-32N-15-LZ	ISB AF7A-32N-10-LZ	ISN EF7A-32N-15-LZ	ISB AT7A-32N-10-LZ
	Переключающий ⑥	ISN E7A-43N-15-LZ	ISB AF7A-43N-10-LZ	ISN EF7A-43N-15-LZ	ISB AT7A-43N-10-LZ

Диапазон рабочих напряжений, U _{раб.}	10...30 В DC	10...30 В DC	10...30 В DC	10...30 В DC
Максимальный рабочий ток, I _{max}	400 мА	400 мА	400 мА	400 мА
Падение напряжения при I _{max} , U _d	≤2,5 В	≤2,5 В	≤2,5 В	≤2,5 В
Частота переключения, F _{max}	150 Гц	350 Гц	150 Гц	350 Гц
Диапазон рабочих температур	-25°C ... +75°C	-25°C ... +75°C	-25°C ... +75°C	-25°C ... +75°C
Комплексная защита	Есть	Есть	Есть	Есть
Световая индикация	Есть	Есть	Есть	Есть
Материал корпуса	Д16Т (ЛС59-1)	Д16Т (ЛС59-1)	Д16Т (ЛС59-1)	Д16Т (ЛС59-1)
Присоединение	Кабель 3x0,34мм ² ; 4x0,25мм ²	Кабель 3x0,34мм ² ; 4x0,25мм ²	Кабель 3x0,34мм ² ; 4x0,25мм ²	Клеммник 1,5 мм ² max
Степень защиты по ГОСТ 14254-96	IP67	IP67	IP67	IP67



ИНДУКТИВНЫЕ ВЫКЛЮЧАТЕЛИ

3-х, 4-х-проводные
M27x1,5; M30x1,5

Размер корпуса, мм	M27x1,5x94	M27x1,5x62	M27x1,5x79	M30x1,5x34,5
Способ установки в металл	Невстраиваемый	Встраиваемый	Невстраиваемый	Встраиваемый
Номинальный зазор	15 мм	10 мм	15 мм	10 мм
Рабочий зазор	0...12 мм	0...8 мм	0...12 мм	0...8 мм

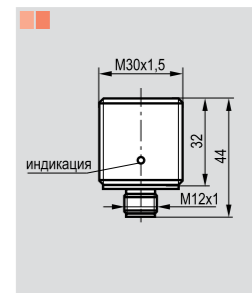
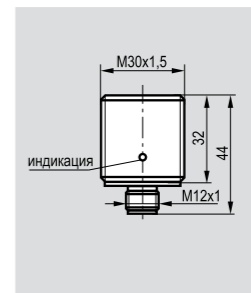
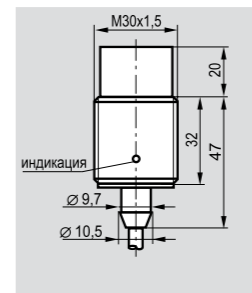
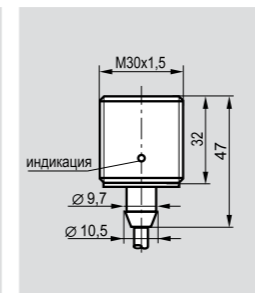
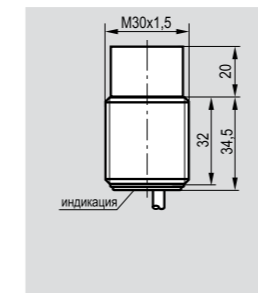
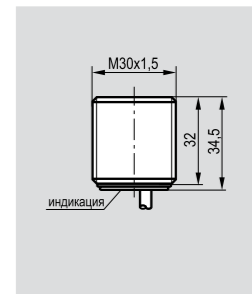
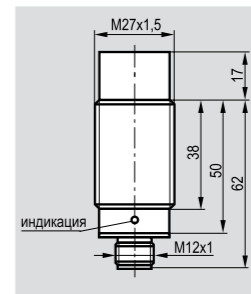
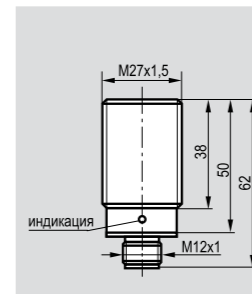
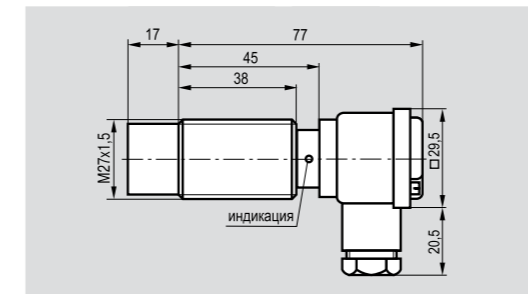
PNP	Замыкающий ①	ISN ET7A-31P-15-LZ	ISB AC7A-31P-10-LZS4	ISN EC7A-31P-15-LZS4	ISB B7A-31P-10-L
	Размыкающий ②	ISN ET7A-32P-15-LZ	ISB AC7A-32P-10-LZS4	ISN EC7A-32P-15-LZS4	ISB B7A-32P-10-L
	Переключающий ③	ISN ET7A-43P-15-LZ	ISB AC7A-43P-10-LZS4	ISN EC7A-43P-15-LZS4	
NPN	Замыкающий ④	ISN ET7A-31N-15-LZ	ISB AC7A-31N-10-LZS4	ISN EC7A-31N-15-LZS4	ISB B7A-31N-10-L
	Размыкающий ⑤	ISN ET7A-32N-15-LZ	ISB AC7A-32N-10-LZS4	ISN EC7A-32N-15-LZS4	ISB B7A-32N-10-L
	Переключающий ⑥	ISN ET7A-43N-15-LZ	ISB AC7A-43N-10-LZS4	ISN EC7A-43N-15-LZS4	

Диапазон рабочих напряжений, U _{раб.}	10...30 В DC	10...30 В DC	10...30 В DC	10...30 В DC
Максимальный рабочий ток, I _{max}	400 мА	400 мА	400 мА	250 мА / 500 мА*
Падение напряжения при I _{max} , U _d	≤2,5 В	≤2,5 В	≤2,5 В	≤1,5 В
Частота переключения, F _{max}	150 Гц	350 Гц	150 Гц	300 Гц
Диапазон рабочих температур	-25°C ... +75°C	-25°C ... +75°C	-25°C ... +75°C	-25°C ... +75°C
Комплексная защита	Есть	Есть	Есть	Нет
Световая индикация	Есть	Есть	Есть	Есть
Материал корпуса	Д16Т (ЛС59-1)	Д16Т (ЛС59-1)	Д16Т (ЛС59-1)	Д16Т (ЛС59-1)
Присоединение	Клеммник 1,5 мм ² max	Соединитель S19-S25, S251-S255	Соединитель S19-S25, S251-S255	Кабель 3x0,34 мм ²
Степень защиты по ГОСТ 14254-96	IP67	IP67	IP67	IP67

Размер корпуса, мм	M30x1,5x54,5	M30x1,5x47	M30x1,5x67	M30x1,5x44	M30x1,5x44
Способ установки в металл	Невстраиваемый	Встраиваемый	Невстраиваемый	Встраиваемый	Встраиваемый
Номинальный зазор	15 мм	10 мм	15 мм	10 мм	15 мм
Рабочий зазор	0...12 мм	0...8 мм	0...12 мм	0...8 мм	0...12 мм

PNP	Замыкающий ①	ISN F7A-31P-15-LZ	ISB BF7A-31P-10-L	ISN FF7A-31P-15-LZ	ISB BC7A-31P-10-LS4	ISB BC7A-31P-15-LS4
	Размыкающий ②	ISN F7A-32P-15-LZ	ISB BF7A-32P-10-L	ISN FF7A-32P-15-LZ	ISB BC7A-32P-10-LS4	ISB BC7A-32P-15-LS4
	Переключающий ③					
NPN	Замыкающий ④	ISN F7A-31N-15-LZ	ISB BF7A-31N-10-L	ISN FF7A-31N-15-LZ	ISB BC7A-31N-10-LS4	ISB BC7A-31N-15-LS4
	Размыкающий ⑤	ISN F7A-32N-15-LZ	ISB BF7A-32N-10-L	ISN FF7A-32N-15-LZ	ISB BC7A-32N-10-LS4	ISB BC7A-32N-15-LS4
	Переключающий ⑥					

Диапазон рабочих напряжений, U _{раб.}	10...30 В DC	10...30 В DC	10...30 В DC	10...30 В DC	10...30 В DC
Максимальный рабочий ток, I _{max}	400 мА	250 мА / 500 мА*	400 мА	250 мА / 500 мА*	250 мА
Падение напряжения при I _{max} , U _d	≤2,5 В	≤1,5 В	≤2,5 В	≤1,5 В	≤1,5 В
Частота переключения, F _{max}	100 Гц	300 Гц	100 Гц	300 Гц	300 Гц
Диапазон рабочих температур	-25°C ... +75°C	-25°C ... +75°C	-25°C ... +75°C	-25°C ... +75°C	-10°C ... +60°C
Комплексная защита	Есть	Нет	Есть	Нет	Нет
Световая индикация	Есть	Есть	Есть	Есть	Есть
Материал корпуса	Д16Т (ЛС59-1)	Д16Т (ЛС59-1)	Д16Т (ЛС59-1)	Д16Т (ЛС59-1)	Д16Т (ЛС59-1)
Присоединение	Кабель 3x0,34 мм ²	Кабель 3x0,34 мм ²	Кабель 3x0,34 мм ²	Соединитель S19-S25, S251-S255	Соединитель S19-S25, S251-S255
Степень защиты по ГОСТ 14254-96	IP67	IP67	IP67	IP67	IP67



ИНДУКТИВНЫЕ ВЫКЛЮЧАТЕЛИ

3^x -проводные
M30x1,5

Размер корпуса, мм
Способ установки в металл
Номинальный зазор
Рабочий зазор

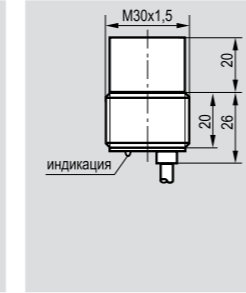
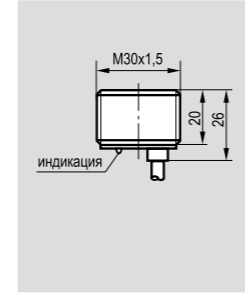
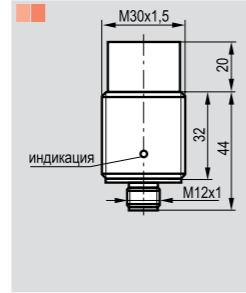
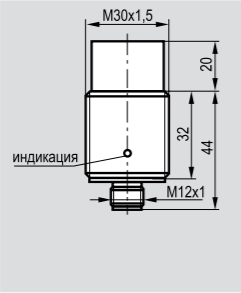
M30x1,5x64
Невстраиваемый
15 мм
0...12 мм

M30x1,5x64
Невстраиваемый
20 мм
0...16 мм

M30x1,5x26
Встраиваемый
10 мм
0...8 мм

M30x1,5x46
Невстраиваемый
15 мм
0...12 мм

■ Индуктивные выключатели высокой чувствительности, см. стр. 1.0.6



PNP	Замыкающий ①
	Размыкающий ②
	Переключающий ③

ISN FC7A-31P-15-LS4
ISN FC7A-32P-15-LS4

ISN FC7A-31P-20-LS4
ISN FC7A-32P-20-LS4

ISB BS7A-31P-10-L
ISB BS7A-32P-10-L

ISN FS7A-31P-15-LZ
ISN FS7A-32P-15-LZ

NPN	Замыкающий ④
	Размыкающий ⑤
	Переключающий ⑥

ISN FC7A-31N-15-LS4
ISN FC7A-32N-15-LS4

ISN FC7A-31N-20-LS4
ISN FC7A-32N-20-LS4

ISB BS7A-31N-10-L
ISB BS7A-32N-10-L

ISN FS7A-31N-15-LZ
ISN FS7A-32N-15-LZ

Диапазон рабочих напряжений, U _{раб.}	10...30 В DC
Максимальный рабочий ток, I _{max}	400 мА
Падение напряжения при I _{max} , U _d	≤2,5 В
Частота переключения, F _{max}	100 Гц
Диапазон рабочих температур	-25°C ... +75°C
Комплексная защита	Есть
Световая индикация	Есть
Материал корпуса	Д16Т (ЛС59-1)
Присоединение	Соединитель S19-S25, S251-S255
Степень защиты по ГОСТ 14254-96	IP67

10...30 В DC
400 мА
≤2,5 В
100 Гц
-25°C ... +75°C
Есть
Есть
Д16Т (ЛС59-1)
Соединитель S19-S25, S251-S255
IP67

10...30 В DC
400 мА
≤2,5 В
100 Гц
-10°C ... +60°C
Есть
Есть
Д16Т (ЛС59-1)
Соединитель S19-S25, S251-S255
IP67

10...30 В DC
250 мА / 500 мА*
≤1,5 В
300 Гц
-25°C ... +75°C
Нет
Есть
Д16Т (ЛС59-1)
Кабель 3x0,34 мм ²
IP67

10...30 В DC
250 мА / 500 мА*
≤2,5 В
100 Гц
-25°C ... +75°C
Есть
Есть
Д16Т (ЛС59-1)
Кабель 3x0,34 мм ²
IP67

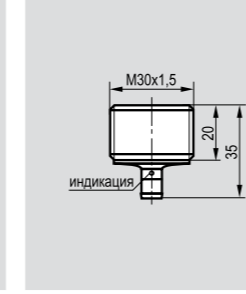
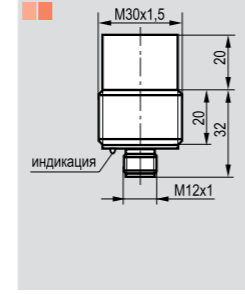
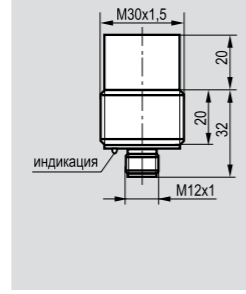
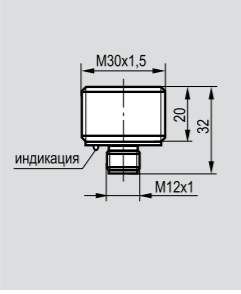
Размер корпуса, мм
Способ установки в металл
Номинальный зазор
Рабочий зазор

M30x1,5x32
Встраиваемый
10 мм
0...8 мм

M30x1,5x52
Невстраиваемый
15 мм
0...12 мм

M30x1,5x52
Невстраиваемый
20 мм
0...16 мм

M30x1,5x35
Встраиваемый
10 мм
0...8 мм



PNP	Замыкающий ①
	Размыкающий ②
	Переключающий ③

ISB BC71A-31P-10-LS4
ISB BC71A-32P-10-LS4

ISN FC71A-31P-15-LS4
ISN FC71A-32P-15-LS4

ISN FC71A-31P-20-LS4
ISN FC71A-32P-20-LS4

ISB BC72A-31P-10-LS40
ISB BC72A-32P-10-LS40

NPN	Замыкающий ④
	Размыкающий ⑤
	Переключающий ⑥

ISB BC71A-31N-10-LS4
ISB BC71A-32N-10-LS4

ISN FC71A-31N-15-LS4
ISN FC71A-32N-15-LS4

ISN FC71A-31N-20-LS4
ISN FC71A-32N-20-LS4

ISB BC72A-31N-10-LS40
ISB BC72A-32N-10-LS40

Диапазон рабочих напряжений, U _{раб.}	10...30 В DC
Максимальный рабочий ток, I _{max}	250 мА / 500 мА*
Падение напряжения при I _{max} , U _d	≤1,5 В
Частота переключения, F _{max}	300 Гц
Диапазон рабочих температур	-25°C ... +75°C
Комплексная защита	Нет
Световая индикация	Есть
Материал корпуса	Д16Т (ЛС59-1)
Присоединение	Соединитель S19-S25, S251-S255
Степень защиты по ГОСТ 14254-96	IP67

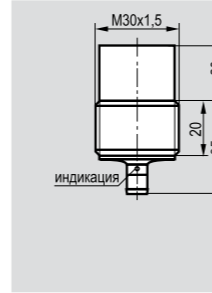
10...30 В DC
250 мА / 500 мА*
≤1,5 В
300 Гц
-25°C ... +75°C
Нет
Есть
Д16Т (ЛС59-1)
Соединитель S19-S25, S251-S255
IP67

10...30 В DC
250 мА / 500 мА*
≤1,5 В
100 Гц
-25°C ... +75°C
Нет
Есть
Д16Т (ЛС59-1)
Соединитель S19-S25, S251-S255
IP67

10...30 В DC
250 мА
≤1,5 В
300 Гц
-10°C ... +60°C
Нет
Есть
Д16Т (ЛС59-1)
Соединитель S19-S25, S251-S255
IP67

10...30 В DC
250 мА / 500 мА*
≤1,5 В
100 Гц
-25°C ... +75°C
Нет
Есть
Д16Т (ЛС59-1)
Соединитель S40, S15
IP67

M30x1,5x55
Невстраиваемый
15 мм
0...12 мм

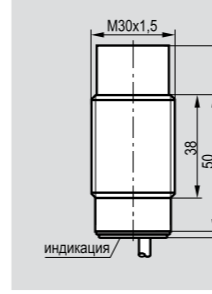


ISN FC72A-31P-15-LS40
ISN FC72A-32P-15-LS40

ISN FC72A-31N-15-LS40
ISN FC72A-32N-15-LS40

10...30 В DC
250 мА / 500 мА*
≤1,5 В
100 Гц
-25°C ... +75°C
Нет
Есть
Д16Т (ЛС59-1)
Соединитель S40, S15
IP67

M30x1,5x72,5
Невстраиваемый
15 мм
0...12 мм

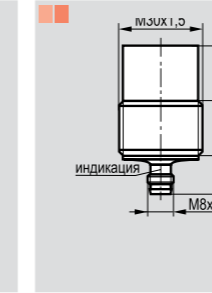


ISN E8A-31P-15-LZ
ISN E8A-32P-15-LZ
ISN E8A-43P-15-LZ

ISN E8A-31N-15-LZ
ISN E8A-32N-15-LZ
ISN E8A-43N-15-LZ

10...30 В DC
400 мА
≤2,5 В
300 Гц
-25°C ... +75°C
Есть
Есть
Д16Т (ЛС59-1)
Кабель 3x0,34мм ² ;4x0,25мм ²
IP67

M30x1,5x54
Невстраиваемый
20 мм
0...16 мм

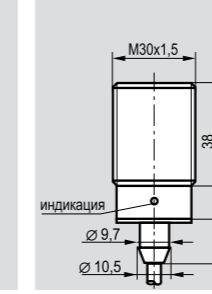


ISN FC72A-31P-20-LS402
ISN FC72A-32P-20-LS402

ISN FC72A-31N-20-LS402
ISN FC72A-32N-20-LS402

10...30 В DC
250 мА
≤1,5 В
100 Гц
-10°C ... +60°C
Нет
Есть
Д16Т (ЛС59-1)
Соединитель S48, S49
IP67

M30x1,5x65
Встраиваемый
10 мм
0...8 мм

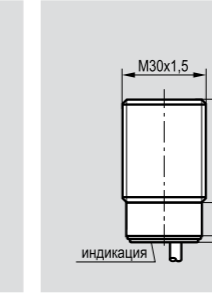


ISB AF8A-31P-10-L
ISB AF8A-32P-10-L
ISB AF8A-43P-10-L

ISB AF8A-31N-10-L
ISB AF8A-32N-10-L
ISB AF8A-43N-10-L

10...30 В DC
250 мА / 500 мА*
≤1,5 В
300 Гц
-25°C ... +75°C
Нет
Есть
Д16Т (ЛС59-1)
Кабель 3x0,34мм ² ;4x0,25мм ²
IP67

M30x1,5x52,5
Встраиваемый
10 мм
0...8 мм

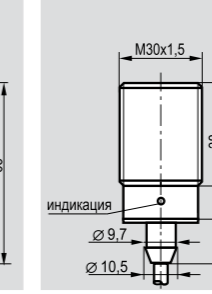


ISB A8A-31P-10-L
ISB A8A-32P-10-L
ISB A8A-43P-10-L

ISB A8A-31N-10-L
ISB A8A-32N-10-L
ISB A8A-43N-10-L

10...30 В DC
250 мА / 500 мА*
≤1,5 В
300 Гц
-25°C ... +75°C
Нет
Есть
Д16Т (ЛС59-1)
Кабель 3x0,34мм ² ;4x0,25мм ²
IP67

M30x1,5x65
Встраиваемый
10 мм
0...8 мм

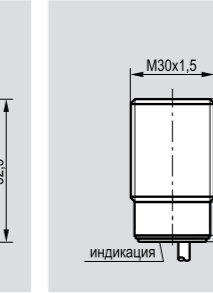


ISB AF8A-31P-10-LZ
ISB AF8A-32P-10-LZ
ISB AF8A-43P-10-LZ

ISB AF8A-31N-10-LZ
ISB AF8A-32N-10-LZ
ISB AF8A-43N-10-LZ

10...30 В DC
400 мА
≤2,5 В
300 Гц
-25°C ... +75°C
Есть
Есть
Д16Т (ЛС59-1)
Кабель 3x0,34мм ² ;4x0,25мм ²
IP67

M30x1,5x52,5
Встраиваемый
10 мм
0...8 мм

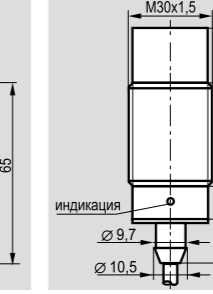


ISB A8A-31P-10-LZ
ISB A8A-32P-10-LZ
ISB A8A-43P-10-LZ

ISB A8A-31N-10-LZ
ISB A8A-32N-10-LZ
ISB A8A-43N-10-LZ

10...30 В DC
400 мА
≤2,5 В
300 Гц
-25°C ... +75°C
Есть
Есть
Д16Т (ЛС59-1)
Кабель 3x0,34мм ² ;4x0,25мм ²
IP67

M30x1,5x85
Невстраиваемый
15 мм
0...12 мм

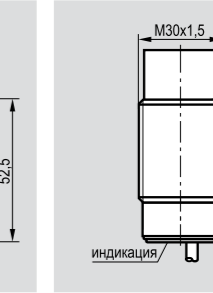


ISN EF8A-31P-15-L
ISN EF8A-32P-15-L
ISN EF8A-43P-15-L

ISN EF8A-31N-15-L
ISN EF8A-32N-15-L
ISN EF8A-43N-15-L

10...30 В DC
250 мА / 500 мА*
≤1,5 В
300 Гц
-25°C ... +75°C
Нет
Есть
Д16Т (ЛС59-1)
Кабель 3x0,34мм ² ;4x0,25мм ²
IP67

M30x1,5x72,5
Невстраиваемый
15 мм
0...12 мм

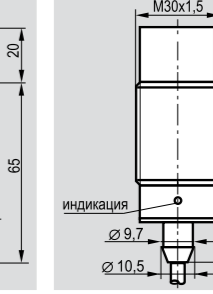


ISN E8A-31P-15-L
ISN E8A-32P-15-L
ISN E8A-43P-15-L

ISN E8A-31N-15-L
ISN E8A-32N-15-L
ISN E8A-43N-15-L

10...30 В DC
250 мА / 500 мА*
≤1,5 В
100 Гц
-25°C ... +75°C
Нет
Есть
Д16Т (ЛС59-1)
Кабель 3x0,34мм ² ;4x0,25мм ²
IP67

M30x1,5x85
Невстраиваемый
15 мм
0...12 мм



ISN EF8A-31P-15-LZ
ISN EF8A-32P-15-LZ
ISN EF8A-43P-15-LZ

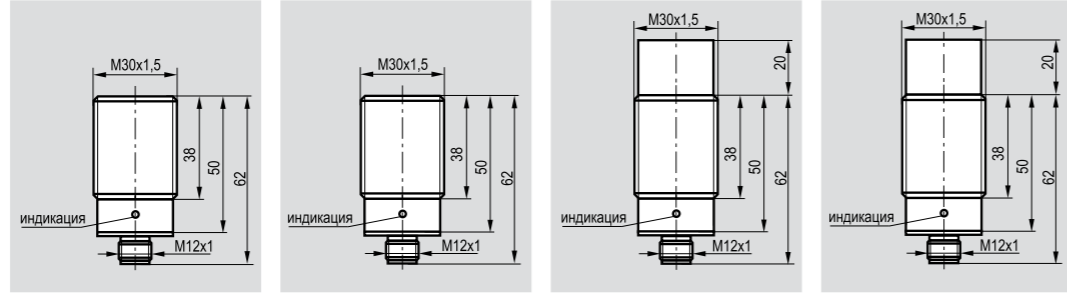
ISN EF8A-31N-15-LZ
ISN EF8A-32N-15-LZ
ISN EF8A-43N-15-LZ

10...30 В

ИНДУКТИВНЫЕ ВЫКЛЮЧАТЕЛИ

3^х, 4^х-проводные
M30x1,5

Размер корпуса, мм	M30x1,5x62	M30x1,5x62	M30x1,5x82	M30x1,5x82
Способ установки в металл	Встраиваемый	Встраиваемый	Невстраиваемый	Невстраиваемый
Номинальный зазор	10 мм	10 мм	15 мм	15 мм
Рабочий зазор	0...8 мм	0...8 мм	0...12 мм	0...12 мм

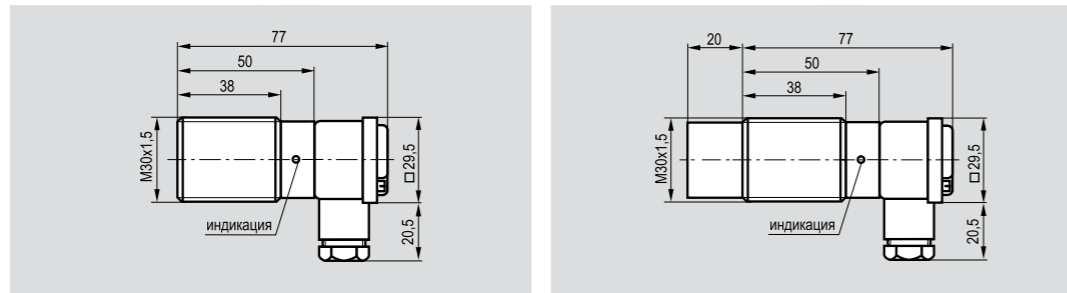


PNP	Замыкающий	① ISB AC8A-31P-10-LS4	ISB AC8A-31P-10-LZS4	ISN EC8A-31P-15-LS4	ISN EC8A-31P-15-LZS4
	Размыкающий	② ISB AC8A-32P-10-LS4	ISB AC8A-32P-10-LZS4	ISN EC8A-32P-15-LS4	ISN EC8A-32P-15-LZS4
	Переключающий	③ ISB AC8A-43P-10-LS4	ISB AC8A-43P-10-LZS4	ISN EC8A-43P-15-LS4	ISN EC8A-43P-15-LZS4

NPN	Замыкающий	④ ISB AC8A-31N-10-LS4	ISB AC8A-31N-10-LZS4	ISN EC8A-31N-15-LS4	ISN EC8A-31N-15-LZS4
	Размыкающий	⑤ ISB AC8A-32N-10-LS4	ISB AC8A-32N-10-LZS4	ISN EC8A-32N-15-LS4	ISN EC8A-32N-15-LZS4
	Переключающий	⑥ ISB AC8A-43N-10-LS4	ISB AC8A-43N-10-LZS4	ISN EC8A-43N-15-LS4	ISN EC8A-43N-15-LZS4

Диапазон рабочих напряжений, U _{раб.}	10...30 В DC	10...30 В DC	10...30 В DC	10...30 В DC
Максимальный рабочий ток, I _{max}	250 мА / 500 мА*	400 мА	250 мА / 500 мА*	400 мА
Падение напряжения при I _{max} , U _d	≤1,5 В	≤2,5 В	≤1,5 В	≤2,5 В
Частота переключения, F _{max}	300 Гц	300 Гц	100 Гц	100 Гц
Диапазон рабочих температур	-25°C ... +75°C	-25°C ... +75°C	-25°C ... +75°C	-25°C ... +75°C
Комплексная защита	Нет	Есть	Нет	Есть
Световая индикация	Есть	Есть	Есть	Есть
Материал корпуса	Д16Т (ЛС59-1)	Д16Т (ЛС59-1)	Д16Т (ЛС59-1)	Д16Т (ЛС59-1)
Присоединение	Соединитель S19-S25, S251-S255	Соединитель S19-S25, S251-S255	Соединитель S19-S25, S251-S255	Соединитель S19-S25, S251-S255
Степень защиты по ГОСТ 14254-96	IP67	IP67	IP67	IP67

Размер корпуса, мм	M30x1,5x77	M30x1,5x77	M30x1,5x97	M30x1,5x97
Способ установки в металл	Встраиваемый	Встраиваемый	Невстраиваемый	Невстраиваемый
Номинальный зазор	10 мм	10 мм	15 мм	15 мм
Рабочий зазор	0...8 мм	0...8 мм	0...12 мм	0...12 мм



PNP	Замыкающий	① ISB AT8A-31P-10-L	ISB AT8A-31P-10-LZ	ISN ET8A-31P-15-L	ISN ET8A-31P-15-LZ
	Размыкающий	② ISB AT8A-32P-10-L	ISB AT8A-32P-10-LZ	ISN ET8A-32P-15-L	ISN ET8A-32P-15-LZ
	Переключающий	③ ISB AT8A-43P-10-L	ISB AT8A-43P-10-LZ	ISN ET8A-43P-15-L	ISN ET8A-43P-15-LZ

NPN	Замыкающий	④ ISB AT8A-31N-10-L	ISB AT8A-31N-10-LZ	ISN ET8A-31N-15-L	ISN ET8A-31N-15-LZ
	Размыкающий	⑤ ISB AT8A-32N-10-L	ISB AT8A-32N-10-LZ	ISN ET8A-32N-15-L	ISN ET8A-32N-15-LZ
	Переключающий	⑥ ISB AT8A-43N-10-L	ISB AT8A-43N-10-LZ	ISN ET8A-43N-15-L	ISN ET8A-43N-15-LZ

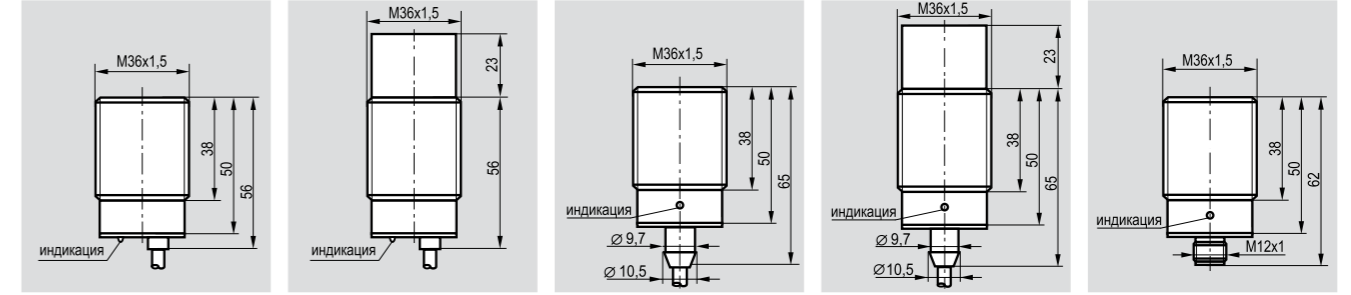
Диапазон рабочих напряжений, U _{раб.}	10...30 В DC	10...30 В DC	10...30 В DC	10...30 В DC
Максимальный рабочий ток, I _{max}	250 мА / 500 мА*	400 мА	250 мА / 500 мА*	400 мА
Падение напряжения при I _{max} , U _d	≤1,5 В	≤2,5 В	≤1,5 В	≤2,5 В
Частота переключения, F _{max}	300 Гц	300 Гц	100 Гц	100 Гц
Диапазон рабочих температур	-25°C ... +75°C	-25°C ... +75°C	-25°C ... +75°C	-25°C ... +75°C
Комплексная защита	Нет	Есть	Нет	Есть
Световая индикация	Есть	Есть	Есть	Есть
Материал корпуса	Д16Т (ЛС59-1)	Д16Т (ЛС59-1)	Д16Т (ЛС59-1)	Д16Т (ЛС59-1)
Присоединение	Клеммник 1,5 мм ² max	Клеммник 1,5 мм ² max	Клеммник 1,5 мм ² max	Клеммник 1,5 мм ² max
Степень защиты по ГОСТ 14254-96	IP67	IP67	IP67	IP67

Схемы подключения смотри на стр. 1.0.8

ИНДУКТИВНЫЕ ВЫКЛЮЧАТЕЛИ

3^х, 4^х-проводные
M36x1,5; Ø55

Размер корпуса, мм	M36x1,5x56	M36x1,5x79	M36x1,5x65	M36x1,5x88	M36x1,5x62
Способ установки в металл	Встраиваемый	Невстраиваемый	Встраиваемый	Невстраиваемый	Встраиваемый
Номинальный зазор	12 мм	20 мм	12 мм	20 мм	12 мм
Рабочий зазор	0...9,6 мм	0...16 мм	0...9,6 мм	0...16 мм	0...9,6 мм

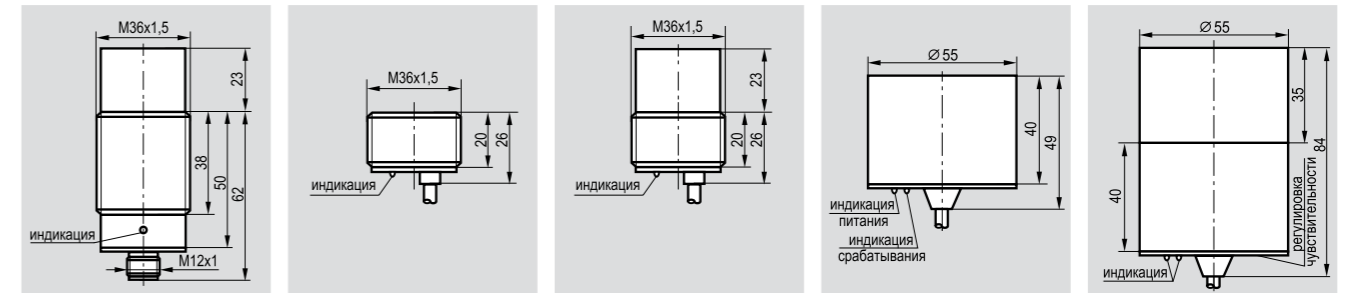


PNP	Замыкающий	① ISB A9A-31P-12-LZ	ISN E9A-31P-20-LZ	ISB AF9A-31P-12-LZ	ISN EF9A-31P-20-LZ	ISB AC9A-31P-12-LZS4
	Размыкающий	② ISB A9A-32P-12-LZ	ISN E9A-32P-20-LZ	ISB AF9A-32P-12-LZ	ISN EF9A-32P-20-LZ	ISB AC9A-32P-12-LZS4
	Переключающий	③ ISB A9A-43P-12-LZ	ISN E9A-43P-20-LZ	ISB AF9A-43P-12-LZ	ISN EF9A-43P-20-LZ	ISB AC9A-43P-12-LZS4

NPN	Замыкающий	④ ISB A9A-31N-12-LZ	ISN E9A-31N-20-LZ	ISB AF9A-31N-12-LZ	ISN EF9A-31N-20-LZ	ISB AC9A-31N-12-LZS4
	Размыкающий	⑤ ISB A9A-32N-12-LZ	ISN E9A-32N-20-LZ	ISB AF9A-32N-12-LZ	ISN EF9A-32N-20-LZ	ISB AC9A-32N-12-LZS4
	Переключающий	⑥ ISB A9A-43N-12-LZ	ISN E9A-43N-20-LZ	ISB AF9A-43N-12-LZ	ISN EF9A-43N-20-LZ	ISB AC9A-43N-12-LZS4

Диапазон рабочих напряжений, U _{раб.}	10...30 В DC	10...30 В DC	10...30 В DC	10...30 В DC	10...30 В DC
Максимальный рабочий ток, I _{max}	400 мА	400 мА	400 мА	400 мА	400 мА
Падение напряжения при I _{max} , U _d	≤2,5 В	≤2,5 В	≤2,5 В	≤2,5 В	≤2,5 В
Частота переключения, F _{max}	300 Гц	100 Гц	300 Гц	100 Гц	300 Гц
Диапазон рабочих температур	-25°C ... +75°C	-25°C ... +75°C	-25°C ... +75°C	-25°C ... +75°C	-25°C ... +75°C
Комплексная защита	Есть	Есть	Есть	Есть	Есть
Световая индикация	Есть	Есть	Есть	Есть	Есть
Материал корпуса	Д16Т	Д16Т	Д16Т	Д16Т	Д16Т
Присоединение	Кабель 3x0,34мм ² ;4x0,25мм ²	Кабель 3x0,34мм ² ;4x0,25мм ²	Кабель 3x0,34мм ² ;4x0,25мм ²	Кабель 3x0,34мм ² ;4x0,25мм ²	Соединитель S19-S25, S251-S255
Степень защиты по ГОСТ 14254-96	IP67	IP67	IP67	IP67	IP67

Размер корпуса, мм	M36x1,5x85	M36x1,5x26	M36x1,5x49	Ø55x49	Ø55x84
Способ установки в металл	Невстраиваемый	Встраиваемый	Невстраиваемый	Встраиваемый	Невстраиваемый
Номинальный зазор	20 мм	12 мм	20 мм	25 мм	17...42 мм
Рабочий зазор	0...16 мм	0...9,6 мм	0...16 мм	0...20 мм	0...35 мм



PNP	Замыкающий	① ISN EC9A-31P-20-LZS4	ISB BS8A-31P-12-L	ISN FS8A-31P-20-LZ	ISB D10A-31P-25-LZ	ISN H5A5-31P-R35-LZ
	Размыкающий	② ISN EC9A-32P-20-LZS4	ISB BS8A-32P-12-L	ISN FS8A-32P-20-LZ	ISB D10A-32P-25-LZ	ISN H5A5-32P-R35-LZ
	Переключающий	③ ISN EC9A-43P-20-LZS4				ISN H5A5-43P-R35-LZ

NPN	Замыкающий	④ ISN EC9A-31N-20-LZS4	ISB BS8A-31N-12-L	ISN FS8A-31N-20-LZ	ISB D10A-31N-25-LZ	ISN H5A5-31N-R35-LZ
	Размыкающий	⑤ ISN EC9A-32N-20-LZS4	ISB BS8A-32N-12-L	ISN FS8A-32N-20-LZ	ISB D10A-32N-25-LZ	ISN H5A5-32N-R35-LZ
	Переключающий	⑥ ISN EC9A-43N-20-LZS4				ISN H5A5-43N-R35-LZ

Диапазон рабочих напряжений, U _{раб.}	10...30 В DC	10...30 В DC	10...30 В DC	10...30 В DC	10...30 В DC
Максимальный рабочий ток, I _{max}	400 мА	250 мА	400 мА	400 мА	400 мА
Падение напряжения при I _{max} , U _d	≤2,5 В	≤1,5 В	≤2,5 В	≤2,5 В	≤2,5 В
Частота переключения, F _{max}	300 Гц	300 Гц	100 Гц	200 Гц	100 Гц
Диапазон рабочих температур	-25°C ... +75°C	-25°C ... +75°C	-25°C ... +75°C	-25°C ... +75°C	-25°C ... +75°C
Комплексная защита	Есть	Нет	Есть	Есть	Есть
Световая индикация	Есть	Есть	Есть	Есть	Есть
Материал корпуса	Д16Т	Д16Т	Д16Т	Д16Т	Д16Т
Присоединение	Соединитель S19-S25, S251-S255	Кабель 3x0,34 мм ²	Кабель 3x0,34 мм ²	Кабель 3x0,34 мм ²	Кабель 3x0,34мм ² ;4x0,25мм ²
Степень защиты по ГОСТ 14254-96	IP67	IP67	IP67	IP67	IP65

* - Для того, чтобы заказать выключатели с нагрузочной способностью 500 мА, необходимо к наименованию выключателя добавить букву G (см. Пример оформления заказа на стр. 1.0.19). Например, ISB AT8A-31N-10G-L

ИНДУКТИВНЫЕ ВЫКЛЮЧАТЕЛИ

3^{-x}, 4^{-x}-проводные
Ø55

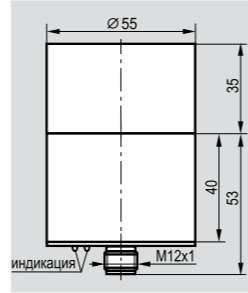
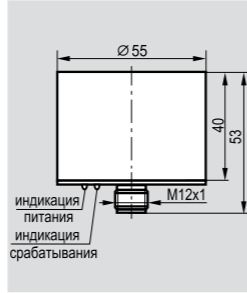
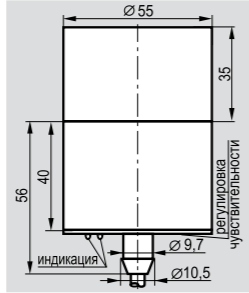
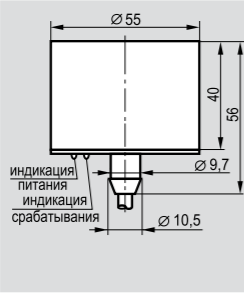
Размер корпуса, мм
Способ установки в металл
Номинальный зазор
Рабочий зазор

Ø55x56
Встраиваемый
25 мм
0...20 мм

Ø55x91
Невстраиваемый
17...42 мм
0...35 мм

Ø55x53
Встраиваемый
25 мм
0...20 мм

Ø55x88
Невстраиваемый
35 мм
0...28 мм



PNP	Замыкающий	①
	Размыкающий	②
	Переключающий	③

ISB DF10A-31P-25-LZ
ISB DF10A-32P-25-LZ

ISN HF5A5-31P-R35-LZ
ISN HF5A5-32P-R35-LZ
ISN HF5A5-43P-R35-LZ

ISB DC10A-31P-25-LZS4
ISB DC10A-32P-25-LZS4

ISN HC5A-31P-35-LZS4
ISN HC5A-32P-35-LZS4
ISN HC5A-43P-35-LZS4

NPN	Замыкающий	④
	Размыкающий	⑤
	Переключающий	⑥

ISB DF10A-31N-25-LZ
ISB DF10A-32N-25-LZ

ISN HF5A5-31N-R35-LZ
ISN HF5A5-32N-R35-LZ
ISN HF5A5-43N-R35-LZ

ISB DC10A-31N-25-LZS4
ISB DC10A-32N-25-LZS4

ISN HC5A-31N-35-LZS4
ISN HC5A-32N-35-LZS4
ISN HC5A-43N-35-LZS4

Диапазон рабочих напряжений, U _{раб.}	10...30 В DC
Максимальный рабочий ток, I _{max}	400 мА
Падение напряжения при I _{max} , U _d	≤2,5 В
Частота переключения, F _{max}	200 Гц
Диапазон рабочих температур	-25°C ... +75°C
Комплексная защита	Есть
Световая индикация	Есть
Материал корпуса	Д16Т
Присоединение	Кабель 3x0,34 мм ²
Степень защиты по ГОСТ 14254-96	IP67

10...30 В DC
400 мА
≤2,5 В
200 Гц
-25°C ... +75°C
Есть
Есть
Д16Т
Кабель 3x0,34 мм ²
IP67

10...30 В DC
400 мА
≤2,5 В
100 Гц
-25°C ... +75°C
Есть
Есть
Д16Т
Кабель 3x0,34мм ² ;4x0,25мм ²
IP65

10...30 В DC
400 мА
≤2,5 В
200 Гц
-25°C ... +75°C
Есть
Есть
Д16Т
Соединитель S19-S25, S251-S255
IP67

10...30 В DC
400 мА
≤2,5 В
100 Гц
-25°C ... +75°C
Есть
Есть
Д16Т
Соединитель S19-S25, S251-S255
IP67

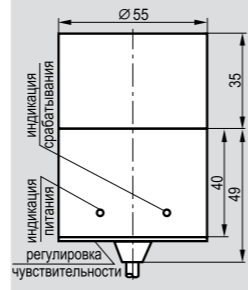
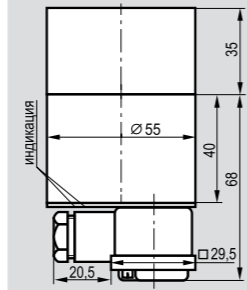
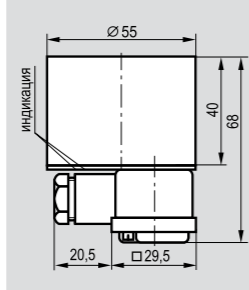
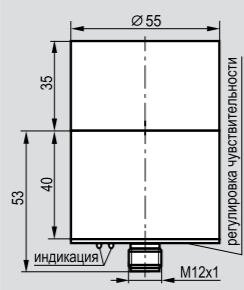
Размер корпуса, мм
Способ установки в металл
Номинальный зазор
Рабочий зазор

Ø55x88
Невстраиваемый
17...42 мм
0...35 мм

Ø55x68
Встраиваемый
25 мм
0...20 мм

Ø55x103
Невстраиваемый
35 мм
0...28 мм

Ø55x84
Невстраиваемый
17...42 мм
0...35 мм



PNP	Замыкающий	①
	Размыкающий	②
	Переключающий	③

ISN HC5A5-31P-R35-LZS4
ISN HC5A5-32P-R35-LZS4
ISN HC5A5-43P-R35-LZS4

ISB DT10A-31P-25-LZ
ISB DT10A-32P-25-LZ

ISN HT5A-31P-35-LZ
ISN HT5A-32P-35-LZ
ISN HT5A-43P-35-LZ

ISN H52A5-31P-R35-LZ
ISN H52A5-32P-R35-LZ
ISN H52A5-43P-R35-LZ

NPN	Замыкающий	④
	Размыкающий	⑤
	Переключающий	⑥

ISN HC5A5-31N-R35-LZS4
ISN HC5A5-32N-R35-LZS4
ISN HC5A5-43N-R35-LZS4

ISB DT10A-31N-25-LZ
ISB DT10A-32N-25-LZ

ISN HT5A-31N-35-LZ
ISN HT5A-32N-35-LZ
ISN HT5A-43N-35-LZ

ISN H52A5-31N-R35-LZ
ISN H52A5-32N-R35-LZ
ISN H52A5-43N-R35-LZ

Диапазон рабочих напряжений, U _{раб.}	10...30 В DC
Максимальный рабочий ток, I _{max}	400 мА
Падение напряжения при I _{max} , U _d	≤2,5 В
Частота переключения, F _{max}	100 Гц
Диапазон рабочих температур	-25°C ... +75°C
Комплексная защита	Есть
Световая индикация	Есть
Материал корпуса	Д16Т
Присоединение	Соединитель S19-S25, S251-S255
Степень защиты по ГОСТ 14254-96	IP65

10...30 В DC
400 мА
≤2,5 В
100 Гц
-25°C ... +75°C
Есть
Есть
Д16Т
Соединитель S19-S25, S251-S255
IP65

10...30 В DC
400 мА
≤2,5 В
200 Гц
-25°C ... +75°C
Есть
Есть
Д16Т
Клеммник 1,5 мм ² max
IP67

10...30 В DC
400 мА
≤2,5 В
100 Гц
-25°C ... +75°C
Есть
Есть
Д16Т
Клеммник 1,5 мм ² max
IP67

10...30 В DC
400 мА
≤2,5 В
100 Гц
-25°C ... +75°C
Есть
Есть
Д16Т
Кабель 3x0,34мм ² ;4x0,25мм ²
IP65

ИНДУКТИВНЫЕ ВЫКЛЮЧАТЕЛИ

3^{-x}, 4^{-x}-проводные
Ø55

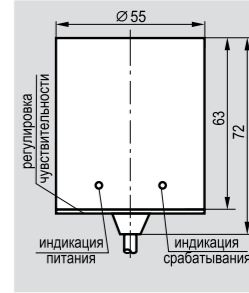
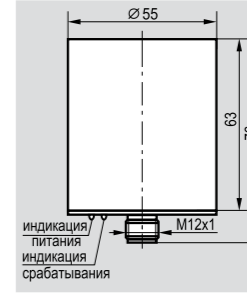
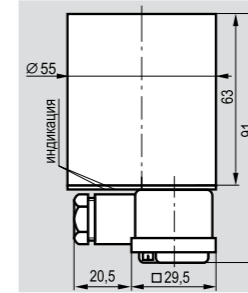
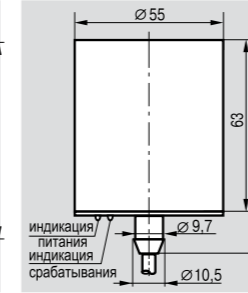
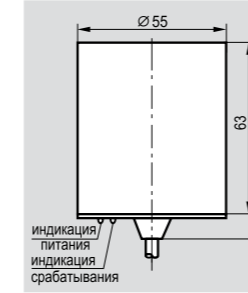
Ø55x72
Встраиваемый
25 мм
0...20 мм

Ø55x79
Встраиваемый
25 мм
0...20 мм

Ø55x91
Встраиваемый
25 мм
0...20 мм

Ø55x76
Встраиваемый
25 мм
0...20 мм

Ø55x72
Встраиваемый
17,5...30 мм
0...25 мм



ISB D101A-31P-25-LZ
ISB D101A-32P-25-LZ
ISB D101A-43P-25-LZ

ISB DF101A-31P-25-LZ
ISB DF101A-32P-25-LZ
ISB DF101A-43P-25-LZ

ISB DT101A-31P-25-LZ
ISB DT101A-32P-25-LZ
ISB DT101A-43P-25-LZ

ISB DC101A-31P-25-LZS4
ISB DC101A-32P-25-LZS4
ISB DC101A-43P-25-LZS4

ISB D102A5-31P-R25-LZ
ISB D102A5-32P-R25-LZ
ISB D102A5-43P-R25-LZ

ISB D101A-31N-25-LZ
ISB D101A-32N-25-LZ
ISB D101A-43N-25-LZ

ISB DF101A-31N-25-LZ
ISB DF101A-32N-25-LZ
ISB DF101A-43N-25-LZ

ISB DT101A-31N-25-LZ
ISB DT101A-32N-25-LZ
ISB DT101A-43N-25-LZ

ISB DC101A-31N-25-LZS4
ISB DC101A-32N-25-LZS4
ISB DC101A-43N-25-LZS4

ISB D102A5-31N-R25-LZ
ISB D102A5-32N-R25-LZ
ISB D102A5-43N-R25-LZ

10...30 В DC
400 мА
≤2,5 В
200 Гц
-25°C ... +75°C
Есть
Есть
Д16Т
Кабель 3x0,34мм ² ;4x0,25мм ²
IP67

10...30 В DC
400 мА
≤2,5 В
200 Гц
-25°C ... +75°C
Есть
Есть
Д16Т
Кабель 3x0,34мм ² ;4x0,25мм ²
IP67

10...30 В DC
400 мА
≤2,5 В
200 Гц
-25°C ... +75°C
Есть
Есть
Д16Т
Клеммник 1,5 мм ² max
IP67

10...30 В DC
400 мА
≤2,5 В
200 Гц
-25°C ... +75°C
Есть
Есть
Д16Т
Соединитель S19-S25, S251-S255
IP67

10...30 В DC
400 мА
≤2,5 В
200 Гц
-25°C ... +75°C
Есть
Есть
Д16Т
Кабель 3x0,34мм ² ;4x0,25мм ²
IP65



ИНДУКТИВНЫЕ ВЫКЛЮЧАТЕЛИ

3-х, 4-х -проводные
8x8x40; 8x8x50; 17,5x25x49

Размер корпуса, мм
Способ установки в металл
Номинальный зазор
Рабочий зазор

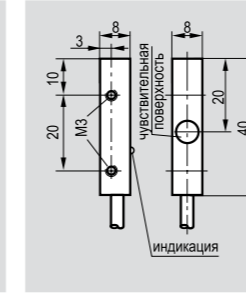
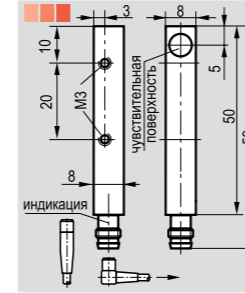
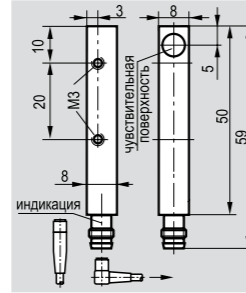
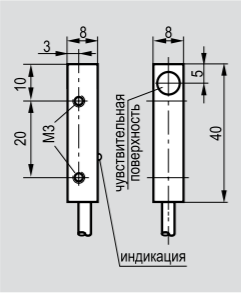
8x8x40
Встраиваемый
2 мм
0...1,6 мм

8x8x50
Встраиваемый
2 мм
0...1,6 мм

8x8x50
Встраиваемый
3 мм
0...2,4 мм

8x8x40
Встраиваемый
2 мм
0...1,6 мм

■ ■ ■ Индуктивные выключатели высокой чувствительности, см. стр. 1.0.6



PNP	Замыкающий ①
	Размыкающий ②
	Переключающий ③

ISB I01B-31P-2-L
ISB I01B-32P-2-L

ISB IC01B-31P-2-LS402
ISB IC01B-32P-2-LS402

ISB IC01B-31P-3-LS402
ISB IC01B-32P-3-LS402

ISB I02B-31P-2-L
ISB I02B-32P-2-L

NPN	Замыкающий ④
	Размыкающий ⑤
	Переключающий ⑥

ISB I01B-31N-2-L
ISB I01B-32N-2-L

ISB IC01B-31N-2-LS402
ISB IC01B-32N-2-LS402

ISB IC01B-31N-3-LS402
ISB IC01B-32N-3-LS402

ISB I02B-31N-2-L
ISB I02B-32N-2-L

Диапазон рабочих напряжений, U _{раб.}	10...30 В DC
Максимальный рабочий ток, I _{max}	200 мА
Падение напряжения при I _{max} , U _d	≤1,5 В
Частота переключения, F _{max}	1500 Гц
Диапазон рабочих температур	-25°C ... +75°C
Комплексная защита	Нет
Световая индикация	Есть
Материал корпуса	Л68
Присоединение	Кабель 3x0,12 мм ²
Степень защиты по ГОСТ 14254-96	IP67

10...30 В DC
200 мА
≤1,5 В
1500 Гц
-25°C ... +75°C
Нет
Есть
Л68
Кабель 3x0,12 мм ²
IP67

10...30 В DC
200 мА
≤1,5 В
1500 Гц
-25°C ... +75°C
Нет
Есть
Л68
Соединитель S48, S49
IP67

10...30 В DC
200 мА
≤1,5 В
1500 Гц
-10°C ... +60°C
Нет
Есть
Л68
Соединитель S48, S49
IP67

10...30 В DC
200 мА
≤1,5 В
1500 Гц
-25°C ... +75°C
Нет
Есть
Л68
Кабель 3x0,12 мм ²
IP67

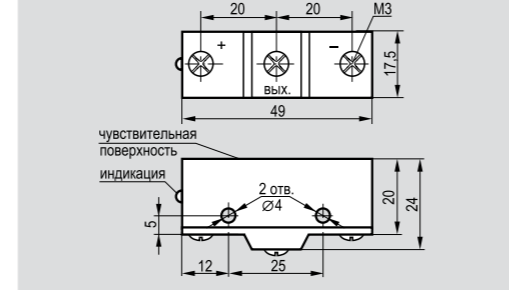
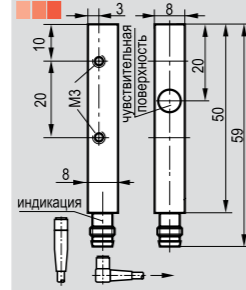
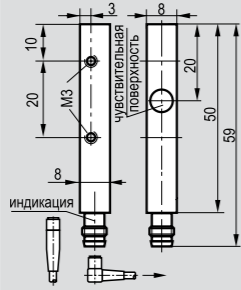
Размер корпуса, мм
Способ установки в металл
Номинальный зазор
Рабочий зазор

8x8x50
Встраиваемый
2 мм
0...1,6 мм

8x8x50
Встраиваемый
3 мм
0...2,4 мм

17,5x24x49
Встраиваемый
5 мм
0...4 мм

17,5x24x49
Встраиваемый
5 мм
0...4 мм



PNP	Замыкающий ①
	Размыкающий ②
	Переключающий ③

ISB IC02B-31P-2-LS402
ISB IC02B-32P-2-LS402

ISB IC02B-31P-3-LS402
ISB IC02B-32P-3-LS402

ISB I10A-31P-5-L
ISB I10A-32P-5-L

ISB I10A-31P-5-LZ
ISB I10A-32P-5-LZ

NPN	Замыкающий ④
	Размыкающий ⑤
	Переключающий ⑥

ISB IC02B-31N-2-LS402
ISB IC02B-32N-2-LS402

ISB IC02B-31N-3-LS402
ISB IC02B-32N-3-LS402

ISB I10A-31N-5-L
ISB I10A-32N-5-L

ISB I10A-31N-5-LZ
ISB I10A-32N-5-LZ

Диапазон рабочих напряжений, U _{раб.}	10...30 В DC
Максимальный рабочий ток, I _{max}	200 мА
Падение напряжения при I _{max} , U _d	≤1,5 В
Частота переключения, F _{max}	1500 Гц
Диапазон рабочих температур	-25°C ... +75°C
Комплексная защита	Нет
Световая индикация	Есть
Материал корпуса	Л68
Присоединение	Соединитель S48, S49
Степень защиты по ГОСТ 14254-96	IP67

10...30 В DC
200 мА
≤1,5 В
1500 Гц
-25°C ... +75°C
Нет
Есть
Л68
Соединитель S48, S49
IP67

10...30 В DC
200 мА
≤1,5 В
1500 Гц
-10°C ... +60°C
Нет
Есть
Л68
Соединитель S48, S49
IP67

10...30 В DC
250 мА / 500 мА*
≤1,5 В
600 Гц
-25°C ... +75°C
Нет
Есть
Д16Т (ЛС59-1)
Клеммы (М3)
IP67

10...30 В DC
250 мА / 400 мА*
≤2,5 В
600 Гц
-25°C ... +75°C
Есть
Есть
Д16Т (ЛС59-1)
Клеммы (М3)
IP67

ИНДУКТИВНЫЕ ВЫКЛЮЧАТЕЛИ

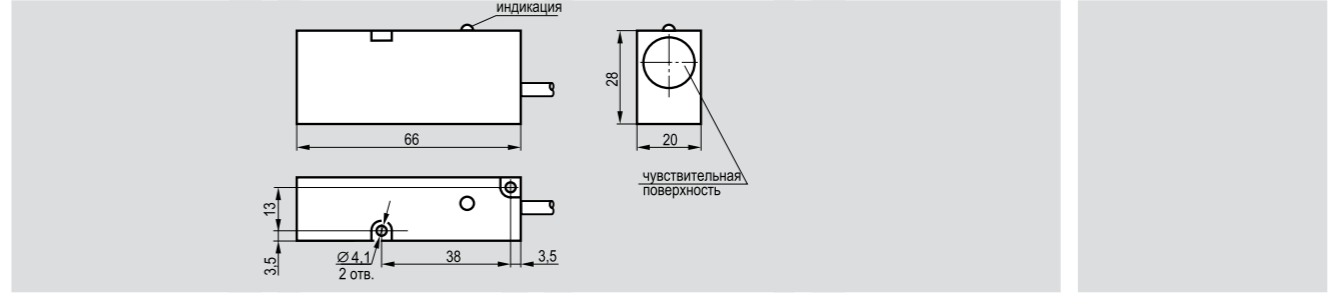
3-х, 4-х -проводные
20x28x66

20x28x66
Встраиваемый
5 мм
0...4 мм

20x28x66
Встраиваемый
5 мм
0...4 мм

20x28x66
Невстраиваемый
8 мм
0...6,4 мм

20x28x66
Невстраиваемый
8 мм
0...6,4 мм



ISB I1P-31P-5-L
ISB I1P-32P-5-L
ISB I1P-43P-5-L

ISB I1P-31P-5-LZ
ISB I1P-32P-5-LZ

ISN I1P-31P-8-L
ISN I1P-32P-8-L
ISN I1P-43P-8-L

ISN I1P-31P-8-LZ
ISN I1P-32P-8-LZ

ISB I1P-31N-5-L
ISB I1P-32N-5-L
ISB I1P-43N-5-L

ISB I1P-31N-5-LZ
ISB I1P-32N-5-LZ

ISN I1P-31N-8-L
ISN I1P-32N-8-L
ISN I1P-43N-8-L

ISN I1P-31N-8-LZ
ISN I1P-32N-8-LZ

10...30 В DC
250 мА / 500 мА*
≤1,5 В
600 Гц
-25°C ... +75°C
Нет
Есть
Полистирол
Кабель 3x0,34мм ² ; 4x0,25мм ²
IP67

10...30 В DC
400 мА
≤2,5 В
600 Гц
-25°C ... +75°C
Есть
Есть
Полистирол
Кабель 3x0,34 мм ²
IP67

10...30 В DC
250 мА / 500 мА*
≤1,5 В
300 Гц
-25°C ... +75°C
Нет
Есть
Полистирол
Кабель 3x0,34мм ² ; 4x0,25мм ²
IP67

10...30 В DC
400 мА
≤2,5 В
300 Гц
-25°C ... +75°C
Есть
Есть
Полистирол
Кабель 3x0,34 мм ²
IP67

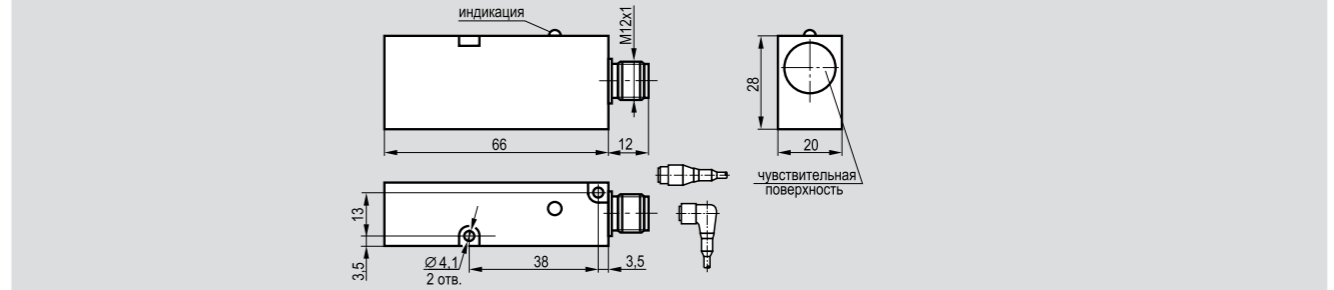
20x28x66
Встраиваемый
5 мм
0...4 мм

20x28x66
Встраиваемый
5 мм
0...4 мм

20x28x66
Невстраиваемый
8 мм
0...6,4 мм

20x28x66
Невстраиваемый
8 мм
0...6,4 мм

20x28x66
Невстраиваемый
12 мм
0...9,6 мм



ISB IC1P-31P-5-LS4
ISB IC1P-32P-5-LS4
ISB IC1P-43P-5-LS4

ISB IC1P-31P-5-LZS4
ISB IC1P-32P-5-LZS4

ISN IC1P-31P-8-LS4
ISN IC1P-32P-8-LS4
ISN IC1P-43P-8-LS4

ISN IC1P-31P-8-LZS4
ISN IC1P-32P-8-LZS4

ISN IC1P-31P-12-LS4
ISN IC1P-32P-12-LS4

ISB IC1P-31N-5-LS4
ISB IC1P-32N-5-LS4
ISB IC1P-43N-5-LS4

ISB IC1P-31N-5-LZS4
ISB IC1P-32N-5-LZS4

ISN IC1P-31N-8-LS4
ISN IC1P-32N-8-LS4
ISN IC1P-43N-8-LS4

ISN IC1P-31N-8-LZS4
ISN IC1P-32N-8-LZS4

ISN IC1P-31N-12-LS4
ISN IC1P-32N-12-LS4

10...30 В DC
250 мА / 500 мА*
≤1,5 В
600 Гц
-25°C ... +75°C
Нет
Есть
Полистирол
Соединитель S19-S25, S251-S255
IP67

10...30 В DC
400 мА
≤2,5 В
600 Гц
-25°C ... +75°C
Есть
Есть
Полистирол
Соединитель S19-S25, S251-S255
IP67

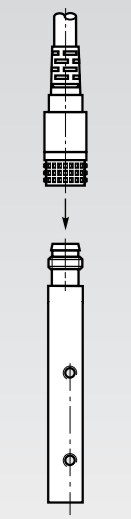
10...30 В DC
250 мА / 500 мА*
≤1,5 В
300 Гц
-25°C ... +75°C
Нет
Есть
Полистирол
Соединитель S19-S25, S251-S255
IP67

10...30 В DC
400 мА
≤2,5 В
300 Гц
-25°C ... +75°C
Есть
Есть
Полистирол
Соединитель S19-S25, S251-S255
IP67

10...30 В DC
250 мА
≤1,5 В
300 Гц
-10°C ... +60°C
Нет
Есть
Полистирол
Соединитель S19-S25, S251-S255
IP67

* - Для того, чтобы заказать выключатели с нагрузочной способностью 500 мА, необходимо к наименованию выключателя добавить букву G (см. Пример оформления заказа на стр. 1.0.19). Например, ISB IC1P-31N-5G-LS4

Например, ISB IC01B-31P-2-LS402



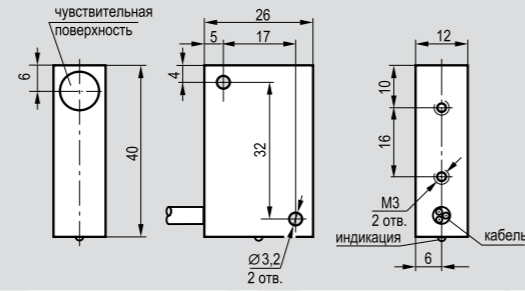
Внимание: Вместо разъема S40 на выключателе Вы можете заказать разъем с резьбовым соединением типа S402.

ИНДУКТИВНЫЕ ВЫКЛЮЧАТЕЛИ

3^x -проводные
26x40x12

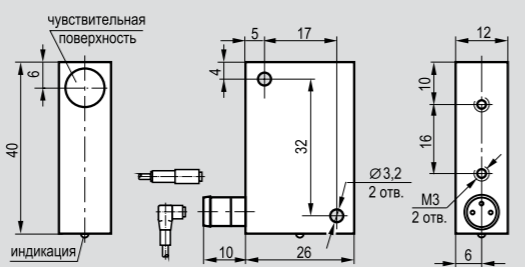
Размер корпуса, мм	26x40x12	26x40x12	26x40x12	26x40x12
Способ установки в металл	Встраиваемый	Встраиваемый	Встраиваемый	Встраиваемый
Номинальный зазор	2 мм	2 мм	4 мм	4 мм
Рабочий зазор	0...1,6 мм	0...1,6 мм	0...3,2 мм	0...3,2 мм

Индуктивные выключатели высокой чувствительности, см. стр. 1.0.6



PNP	Замыкающий ①	ISB I2A-31P-2-L	ISB I2A-31P-2-LZ	ISB I2A-31P-4-L	ISB I2A-31P-4-LZ
	Размыкающий ②	ISB I2A-32P-2-L	ISB I2A-32P-2-LZ	ISB I2A-32P-4-L	ISB I2A-32P-4-LZ
	Переключающий ③				
NPN	Замыкающий ④	ISB I2A-31N-2-L	ISB I2A-31N-2-LZ	ISB I2A-31N-4-L	ISB I2A-31N-4-LZ
	Размыкающий ⑤	ISB I2A-32N-2-L	ISB I2A-32N-2-LZ	ISB I2A-32N-4-L	ISB I2A-32N-4-LZ
	Переключающий ⑥				
Диапазон рабочих напряжений, U _{раб.}	10...30 В DC	10...30 В DC	10...30 В DC	10...30 В DC	10...30 В DC
Максимальный рабочий ток, I _{max}	250 мА / 500 мА*	250 мА / 400 мА*	250 мА / 500 мА*	250 мА / 400 мА*	250 мА / 400 мА*
Падение напряжения при I _{max} , U _d	≤1,5 В	≤2,5 В	≤1,5 В	≤1,5 В	≤1,5 В
Частота переключения, F _{max}	900 Гц	900 Гц	600 Гц	600 Гц	600 Гц
Диапазон рабочих температур	-25°C ... +75°C	-25°C ... +75°C	-25°C ... +75°C	-25°C ... +75°C	-25°C ... +75°C
Комплексная защита	Нет	Есть	Нет	Есть	Есть
Световая индикация	Есть	Есть	Есть	Есть	Есть
Материал корпуса	Д16Т (ЛС59-1)	Д16Т (ЛС59-1)	Д16Т (ЛС59-1)	Д16Т (ЛС59-1)	Д16Т (ЛС59-1)
Присоединение	Кабель 3x0,34 мм ²	Кабель 3x0,34 мм ²	Кабель 3x0,34 мм ²	Кабель 3x0,34 мм ²	Кабель 3x0,34 мм ²
Степень защиты по ГОСТ 14254-96	IP67	IP67	IP67	IP67	IP67

Размер корпуса, мм	26x40x12	26x40x12	26x40x12	26x40x12
Способ установки в металл	Встраиваемый	Встраиваемый	Встраиваемый	Встраиваемый
Номинальный зазор	2 мм	2 мм	4 мм	4 мм
Рабочий зазор	0...1,6 мм	0...1,6 мм	0...3,2 мм	0...3,2 мм



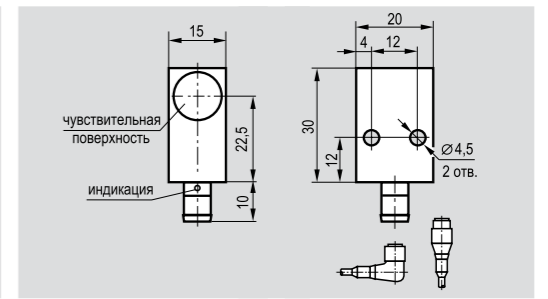
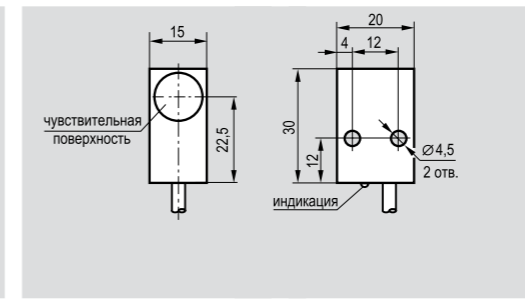
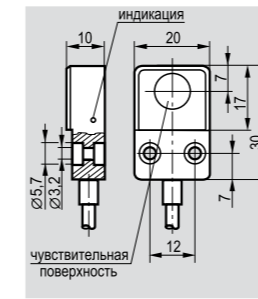
PNP	Замыкающий ①	ISB IC2A-31P-2-LS40	ISB IC2A-31P-2-LZS40	ISB IC2A-31P-4-LS40	ISB IC2A-31P-4-LZS40
	Размыкающий ②	ISB IC2A-32P-2-LS40	ISB IC2A-32P-2-LZS40	ISB IC2A-32P-4-LS40	ISB IC2A-32P-4-LZS40
	Переключающий ③				
NPN	Замыкающий ④	ISB IC2A-31N-2-LS40	ISB IC2A-31N-2-LZS40	ISB IC2A-31N-4-LS40	ISB IC2A-31N-4-LZS40
	Размыкающий ⑤	ISB IC2A-32N-2-LS40	ISB IC2A-32N-2-LZS40	ISB IC2A-32N-4-LS40	ISB IC2A-32N-4-LZS40
	Переключающий ⑥				
Диапазон рабочих напряжений, U _{раб.}	10...30 В DC	10...30 В DC	10...30 В DC	10...30 В DC	10...30 В DC
Максимальный рабочий ток, I _{max}	250 мА / 500 мА*	250 мА / 400 мА*	250 мА / 500 мА*	250 мА / 400 мА*	250 мА / 400 мА*
Падение напряжения при I _{max} , U _d	≤1,5 В	≤2,5 В	≤1,5 В	≤1,5 В	≤1,5 В
Частота переключения, F _{max}	900 Гц	900 Гц	600 Гц	600 Гц	600 Гц
Диапазон рабочих температур	-25°C ... +75°C	-25°C ... +75°C	-25°C ... +75°C	-25°C ... +75°C	-25°C ... +75°C
Комплексная защита	Нет	Есть	Нет	Есть	Есть
Световая индикация	Есть	Есть	Есть	Есть	Есть
Материал корпуса	Д16Т (ЛС59-1)	Д16Т (ЛС59-1)	Д16Т (ЛС59-1)	Д16Т (ЛС59-1)	Д16Т (ЛС59-1)
Присоединение	Соединитель S40, S15	Соединитель S40, S15	Соединитель S40, S15	Соединитель S40, S15	Соединитель S40, S15
Степень защиты по ГОСТ 14254-96	IP67	IP67	IP67	IP67	IP67

Схемы подключения смотри на стр. 1.0.8

ИНДУКТИВНЫЕ ВЫКЛЮЧАТЕЛИ

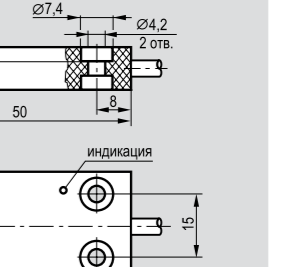
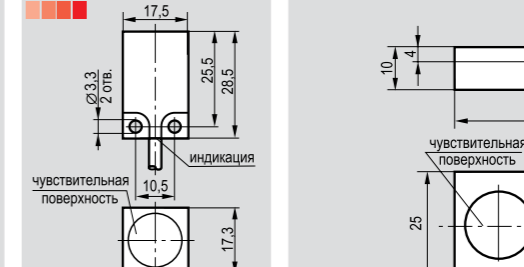
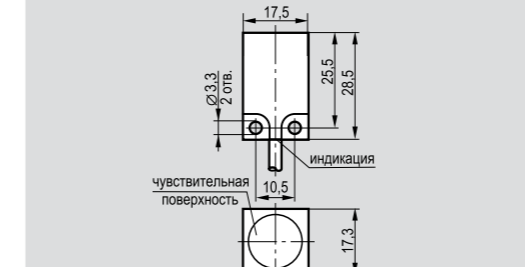
3^x, 4^x -проводные

Размер корпуса, мм	20x30x10	15x30x20	15x30x20	15x30x20	15x30x20
Способ установки в металл	Встраиваемый	Встраиваемый	Встраиваемый	Встраиваемый	Встраиваемый
Номинальный зазор	2 мм	3,5 мм	5 мм	3,5 мм	5 мм
Рабочий зазор	0...1,6 мм	0...2,8 мм	0...4 мм	0...2,8 мм	0...4 мм



PNP	Замыкающий ①	ISB I23A-31P-2-L	ISB I3A-31P-3,5-L	ISB I3A-31P-5-L	ISB IC3A-31P-3,5-LS40	ISB IC3A-31P-5-LS40
	Размыкающий ②		ISB I3A-32P-3,5-L	ISB I3A-32P-5-L	ISB IC3A-32P-3,5-LS40	ISB IC3A-32P-5-LS40
	Переключающий ③					
NPN	Замыкающий ④	ISB I23A-31N-2-L	ISB I3A-31N-3,5-L	ISB I3A-31N-5-L	ISB IC3A-31N-3,5-LS40	ISB IC3A-31N-5-LS40
	Размыкающий ⑤		ISB I3A-32N-3,5-L	ISB I3A-32N-5-L	ISB IC3A-32N-3,5-LS40	ISB IC3A-32N-5-LS40
	Переключающий ⑥					
Диапазон рабочих напряжений, U _{раб.}	10...30 В DC	10...30 В DC	10...30 В DC	10...30 В DC	10...30 В DC	10...30 В DC
Максимальный рабочий ток, I _{max}	250 мА	250 мА	250 мА	250 мА	250 мА	250 мА
Падение напряжения при I _{max} , U _d	≤1,5 В	≤1,5 В	≤1,5 В	≤1,5 В	≤1,5 В	≤1,5 В
Частота переключения, F _{max}	1500 Гц	850 Гц	450 Гц	850 Гц	450 Гц	450 Гц
Диапазон рабочих температур	-25°C ... +75°C	-25°C ... +75°C	-25°C ... +75°C	-25°C ... +75°C	-25°C ... +75°C	-25°C ... +75°C
Комплексная защита	Нет	Нет	Нет	Нет	Нет	Нет
Световая индикация	Есть	Есть	Есть	Есть	Есть	Есть
Материал корпуса	Д16Т (ЛС59-1)	Д16Т (ЛС59-1)	Д16Т (ЛС59-1)	Д16Т (ЛС59-1)	Д16Т (ЛС59-1)	Д16Т (ЛС59-1)
Присоединение	Кабель 3x0,34 мм ²	Кабель 3x0,34 мм ²	Кабель 3x0,34 мм ²	Соединитель S40, S15	Соединитель S40, S15	Соединитель S40, S15
Степень защиты по ГОСТ 14254-96	IP67	IP67	IP67	IP67	IP67	IP67

Размер корпуса, мм	17,5x17,3x28,5	17,5x17,3x28,5	17,5x17,3x28,5	25x50x10	25x50x10
Способ установки в металл	Встраиваемый	Встраиваемый	Встраиваемый	Встраиваемый	Встраиваемый
Номинальный зазор	3,5 мм	5 мм	8 мм	5 мм	5 мм
Рабочий зазор	0...2,8 мм	0...4 мм	0...6,4 мм	0...4 мм	0...4 мм

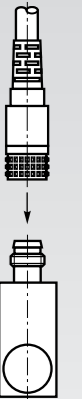


PNP	Замыкающий ①	ISB I31A-31P-3,5-L	ISB I31A-31P-5-L	ISB I31A-31P-8-L	ISB I4P-31P-5-L	ISB I4P-31P-5-LZ
	Размыкающий ②			ISB I31A-32P-8-L	ISB I4P-32P-5-L	ISB I4P-32P-5-LZ
	Переключающий ③				ISB I4P-43P-5-L	
NPN	Замыкающий ④	ISB I31A-31N-3,5-L	ISB I31A-31N-5-L	ISB I31A-31N-8-L	ISB I4P-31N-5-L	ISB I4P-31N-5-LZ
	Размыкающий ⑤			ISB I31A-32N-8-L	ISB I4P-32N-5-L	ISB I4P-32N-5-LZ
	Переключающий ⑥				ISB I4P-43N-5-L	
Диапазон рабочих напряжений, U _{раб.}	10...30 В DC	10...30 В DC	10...30 В DC	10...30 В DC	10...30 В DC	10...30 В DC
Максимальный рабочий ток, I _{max}	250 мА	250 мА	250 мА	250 мА / 500 мА*	400 мА	400 мА
Падение напряжения при I _{max} , U _d	≤1,5 В	≤1,5 В	≤1,5 В	≤1,5 В	≤1,5 В	≤2,5 В
Частота переключения, F _{max}	600 Гц	300 Гц	300 Гц	600 Гц	300 Гц	300 Гц
Диапазон рабочих температур	-25°C ... +75°C	-25°C ... +75°C	-10°C ... +60°C	-25°C ... +75°C	-25°C ... +75°C	-25°C ... +75°C
Комплексная защита	Нет	Нет	Нет	Нет	Есть	Есть
Световая индикация	Есть	Есть	Есть	Есть	Есть	Есть
Материал корпуса	Д16Т (ЛС59-1)	Д16Т (ЛС59-1)	Д16Т (ЛС59-1)	Полиамид	Полиамид	Полиамид
Присоединение	Кабель 3x0,34 мм ²	Кабель 3x0,34 мм ²	Кабель 3x0,34 мм ²	Кабель 3x0,34мм ² ; 4x0,25мм ²	Кабель 3x0,34 мм ²	Кабель 3x0,34 мм ²
Степень защиты по ГОСТ 14254-96	IP67	IP67	IP67	IP67	IP67	IP67

* - Для того, чтобы заказать выключатели с нагрузочной способностью 400 или 500 мА, необходимо к наименованию выключателя добавить букву F или G (см. Пример оформления заказа на стр. 1.0.19). Например, ISB I2A-32N-4G-L

1.1

Например, ISB IC3A-31P-3,5-LS402



Внимание: Вместо разъема S40 на выключателе Вы можете заказать разъем с резьбовым соединением типа S402.

ИНДУКТИВНЫЕ ВЫКЛЮЧАТЕЛИ

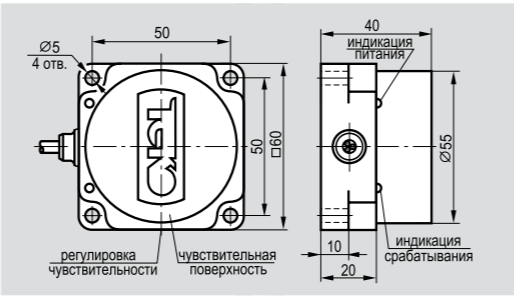
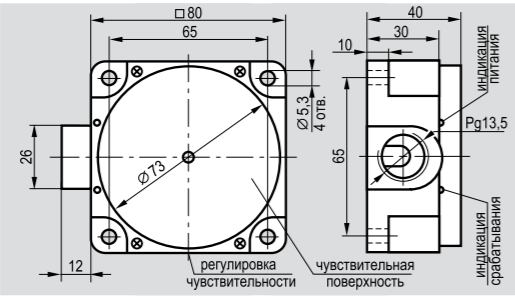
3-х, 4-х -проводные
80x80x40; 60x60x40

Размер корпуса, мм
Способ установки в металл
Номинальный зазор
Рабочий зазор

80x80x40
Невстраиваемый
28...60 мм
0...50 мм

60x60x40
Невстраиваемый
25 мм
0...20 мм

60x60x40
Невстраиваемый
17...42 мм
0...35 мм



PNP	Замыкающий	①
	Размыкающий	②
	Переключающий	③

ISN IT7P5-31P-R50-LZ
ISN IT7P5-32P-R50-LZ
ISN IT7P5-43P-R50-LZ

ISN I8P-31P-25-LZ
ISN I8P-32P-25-LZ
ISN I8P-43P-25-LZ

ISN I8P5-31P-R35-LZ
ISN I8P5-32P-R35-LZ
ISN I8P5-43P-R35-LZ

NPN	Замыкающий	④
	Размыкающий	⑤
	Переключающий	⑥

ISN IT7P5-31N-R50-LZ
ISN IT7P5-32N-R50-LZ
ISN IT7P5-43N-R50-LZ

ISN I8P-31N-25-LZ
ISN I8P-32N-25-LZ
ISN I8P-43N-25-LZ

ISN I8P5-31N-R35-LZ
ISN I8P5-32N-R35-LZ
ISN I8P5-43N-R35-LZ

Диапазон рабочих напряжений, U _{раб.}	10...30 В DC
Максимальный рабочий ток, I _{max}	400 мА
Падение напряжения при I _{max} , U _d	≤2,5 В
Частота переключения, F _{max}	100 Гц
Диапазон рабочих температур	-25°C ... +75°C
Комплексная защита	Есть
Световая индикация	Есть
Материал корпуса	Полиамид
Присоединение	Клеммник 1,5 мм ² max
Степень защиты по ГОСТ 14254-96	IP65

10...30 В DC
400 мА
≤2,5 В
100 Гц
-25°C ... +75°C
Есть
Есть
Полиамид
Клеммник 1,5 мм ² max
IP65

10...30 В DC
400 мА
≤2,5 В
100 Гц
-25°C ... +75°C
Есть
Есть
Полиамид
Кабель 3x0,34мм ² ; 4x0,25мм ²
IP67

10...30 В DC
400 мА
≤2,5 В
100 Гц
-25°C ... +75°C
Есть
Есть
Полиамид
Кабель 3x0,34мм ² ; 4x0,25мм ²
IP65

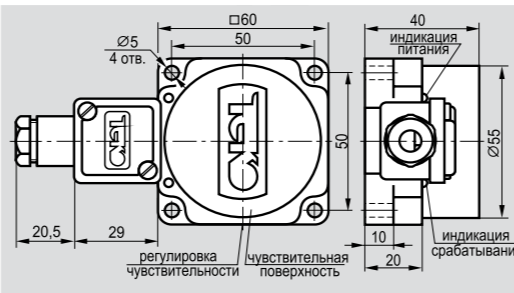
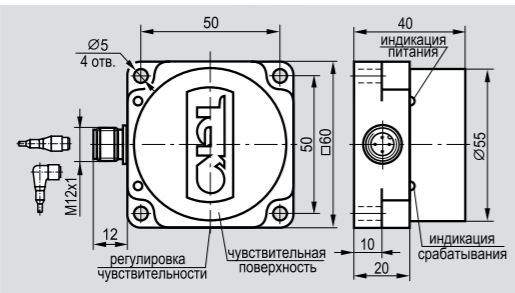
Размер корпуса, мм
Способ установки в металл
Номинальный зазор
Рабочий зазор

60x60x40
Невстраиваемый
25 мм
0...20 мм

60x60x40
Невстраиваемый
17...42 мм
0...35 мм

110x60x40
Невстраиваемый
25 мм
0...20 мм

110x60x40
Невстраиваемый
17...42 мм
0...35 мм



PNP	Замыкающий	①
	Размыкающий	②
	Переключающий	③

ISN IC8P-31P-25-LZS4
ISN IC8P-32P-25-LZS4
ISN IC8P-43P-25-LZS4

ISN IC8P5-31P-R35-LZS4
ISN IC8P5-32P-R35-LZS4
ISN IC8P5-43P-R35-LZS4

ISN IT8P-31P-25-LZ
ISN IT8P-32P-25-LZ
ISN IT8P-43P-25-LZ

ISN IT8P5-31P-R35-LZ
ISN IT8P5-32P-R35-LZ
ISN IT8P5-43P-R35-LZ

NPN	Замыкающий	④
	Размыкающий	⑤
	Переключающий	⑥

ISN IC8P-31N-25-LZS4
ISN IC8P-32N-25-LZS4
ISN IC8P-43N-25-LZS4

ISN IC8P5-31N-R35-LZS4
ISN IC8P5-32N-R35-LZS4
ISN IC8P5-43N-R35-LZS4

ISN IT8P-31N-25-LZ
ISN IT8P-32N-25-LZ
ISN IT8P-43N-25-LZ

ISN IT8P5-31N-R35-LZ
ISN IT8P5-32N-R35-LZ
ISN IT8P5-43N-R35-LZ

Диапазон рабочих напряжений, U _{раб.}	10...30 В DC
Максимальный рабочий ток, I _{max}	400 мА
Падение напряжения при I _{max} , U _d	≤2,5 В
Частота переключения, F _{max}	100 Гц
Диапазон рабочих температур	-25°C ... +75°C
Комплексная защита	Есть
Световая индикация	Есть
Материал корпуса	Полиамид
Присоединение	Соединитель S19-S25, S251-S255
Степень защиты по ГОСТ 14254-96	IP67

10...30 В DC
400 мА
≤2,5 В
100 Гц
-25°C ... +75°C
Есть
Есть
Полиамид
Соединитель S19-S25, S251-S255
IP67

10...30 В DC
400 мА
≤2,5 В
100 Гц
-25°C ... +75°C
Есть
Есть
Полиамид
Соединитель S19-S25, S251-S255
IP65

10...30 В DC
400 мА
≤2,5 В
100 Гц
-25°C ... +75°C
Есть
Есть
Полиамид
Клеммник 1,5 мм ² max
IP67

10...30 В DC
400 мА
≤2,5 В
100 Гц
-25°C ... +75°C
Есть
Есть
Полиамид
Клеммник 1,5 мм ² max
IP65

ИНДУКТИВНЫЕ ВЫКЛЮЧАТЕЛИ

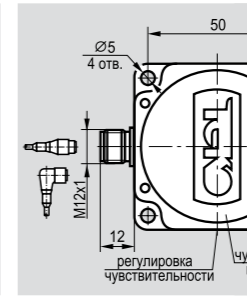
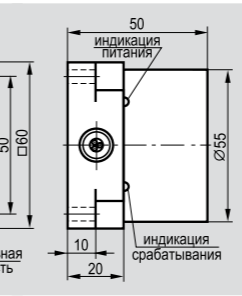
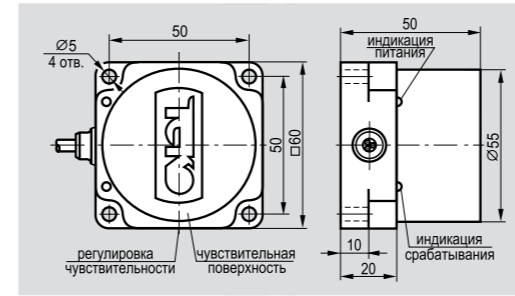
3-х, 4-х -проводные
60x60x50; 55x47x22

60x60x50
Невстраиваемый
25 мм
0...20 мм

60x60x50
Невстраиваемый
17...42 мм
0...35 мм

60x60x50
Невстраиваемый
25 мм
0...20 мм

60x60x50
Невстраиваемый
17...42 мм
0...35 мм



ISN I81P-31P-25-LZ
ISN I81P-32P-25-LZ
ISN I81P-43P-25-LZ

ISN I81P5-31P-R35-LZ
ISN I81P5-32P-R35-LZ
ISN I81P5-43P-R35-LZ

ISN IC81P-31P-25-LZS4
ISN IC81P-32P-25-LZS4
ISN IC81P-43P-25-LZS4

ISN IC81P5-31P-R35-LZS4
ISN IC81P5-32P-R35-LZS4
ISN IC81P5-43P-R35-LZS4

ISN I81P-31N-25-LZ
ISN I81P-32N-25-LZ
ISN I81P-43N-25-LZ

ISN I81P5-31N-R35-LZ
ISN I81P5-32N-R35-LZ
ISN I81P5-43N-R35-LZ

ISN IC81P-31N-25-LZS4
ISN IC81P-32N-25-LZS4
ISN IC81P-43N-25-LZS4

ISN IC81P5-31N-R35-LZS4
ISN IC81P5-32N-R35-LZS4
ISN IC81P5-43N-R35-LZS4

10...30 В DC
400 мА
≤2,5 В
100 Гц
-25°C ... +75°C
Есть
Есть
Полиамид
Кабель 3x0,34мм ² ; 4x0,25мм ²
IP67

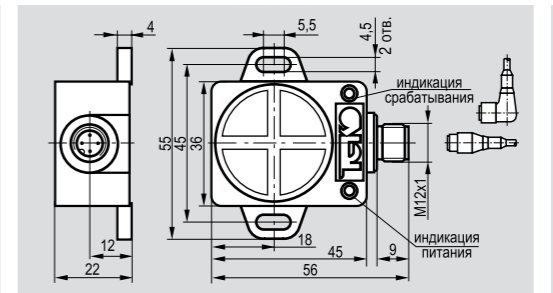
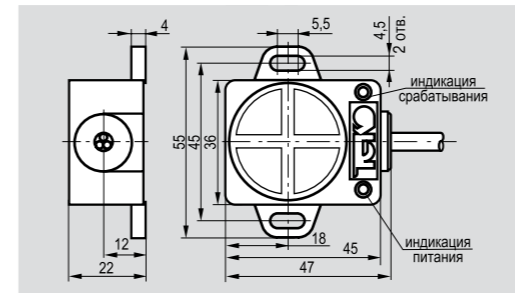
10...30 В DC
400 мА
≤2,5 В
100 Гц
-25°C ... +75°C
Есть
Есть
Полиамид
Кабель 3x0,34мм ² ; 4x0,25мм ²
IP65

10...30 В DC
400 мА
≤2,5 В
100 Гц
-25°C ... +75°C
Есть
Есть
Полиамид
Соединитель S19-S25, S251-S255
IP67

10...30 В DC
400 мА
≤2,5 В
100 Гц
-25°C ... +75°C
Есть
Есть
Полиамид
Соединитель S19-S25, S251-S255
IP65

55x47x22
Невстраиваемый
12 мм
0...9,6 мм

55x47x22
Невстраиваемый
12 мм
0...9,6 мм



ISN I82P-31P-12-LZ
ISN I82P-32P-12-LZ

ISN IC82P-31P-12-LZS4
ISN IC82P-32P-12-LZS4

ISN I82P-31N-12-LZ
ISN I82P-32N-12-LZ

ISN IC82P-31N-12-LZS4
ISN IC82P-32N-12-LZS4

10...30 В DC
250 мА
≤2,5 В
250 Гц
-25°C ... +75°C
Есть
Есть
Полиамид
Кабель 3x0,34 мм ²
IP67

10...30 В DC
250 мА
≤2,5 В
250 Гц
-25°C ... +75°C
Есть
Есть
Полиамид
Соединитель S19-S25, S251-S255
IP67

ИНДУКТИВНЫЕ ВЫКЛЮЧАТЕЛИ

3-х, 4-х -проводные
40x40x120

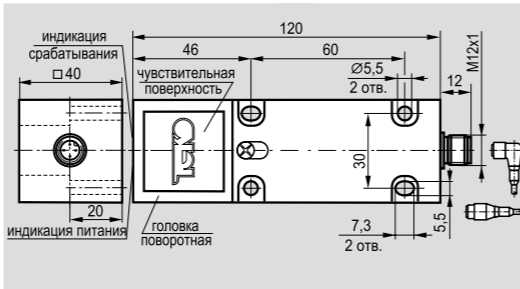
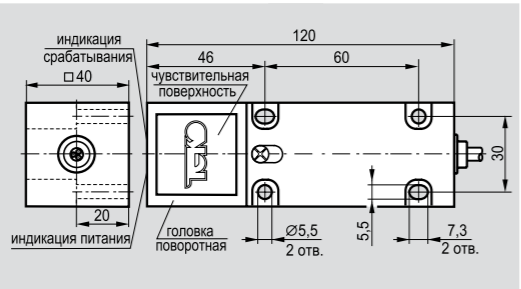
Размер корпуса, мм
Способ установки в металл
Номинальный зазор
Рабочий зазор

40x40x120
Встраиваемый
15 мм
0...12 мм

40x40x120
Невстраиваемый
20 мм
0...16 мм

40x40x120
Встраиваемый
15 мм
0...12 мм

40x40x120
Невстраиваемый
20 мм
0...16 мм



PNP	Замыкающий ①
	Размыкающий ②
	Переключающий ③

ISB I12P-31P-15-LZ
ISB I12P-32P-15-LZ
ISB I12P-43P-15-LZ

ISN I12P-31P-20-LZ
ISN I12P-32P-20-LZ
ISN I12P-43P-20-LZ

ISB IC12P-31P-15-LZS4
ISB IC12P-32P-15-LZS4
ISB IC12P-43P-15-LZS4

ISN IC12P-31P-20-LZS4
ISN IC12P-32P-20-LZS4
ISN IC12P-43P-20-LZS4

NPN	Замыкающий ④
	Размыкающий ⑤
	Переключающий ⑥

ISB I12P-31N-15-LZ
ISB I12P-32N-15-LZ
ISB I12P-43N-15-LZ

ISN I12P-31N-20-LZ
ISN I12P-32N-20-LZ
ISN I12P-43N-20-LZ

ISB IC12P-31N-15-LZS4
ISB IC12P-32N-15-LZS4
ISB IC12P-43N-15-LZS4

ISN IC12P-31N-20-LZS4
ISN IC12P-32N-20-LZS4
ISN IC12P-43N-20-LZS4

Диапазон рабочих напряжений, U _{раб.}	10...30 В DC
Максимальный рабочий ток, I _{max}	400 мА
Падение напряжения при I _{max} , U _d	≤2,5 В
Частота переключения, F _{max}	100 Гц
Диапазон рабочих температур	-25°C ... +75°C
Комплексная защита	Есть
Световая индикация	Есть
Материал корпуса	Полиамид
Присоединение	Кабель 3x0,34мм ² ; 4x0,25мм ²
Степень защиты по ГОСТ 14254-96	IP67

10...30 В DC
400 мА
≤2,5 В
100 Гц
-25°C ... +75°C
Есть
Есть
Полиамид
Кабель 3x0,34мм ² ; 4x0,25мм ²
IP67

10...30 В DC
400 мА
≤2,5 В
100 Гц
-25°C ... +75°C
Есть
Есть
Полиамид
Кабель 3x0,34мм ² ; 4x0,25мм ²
IP67

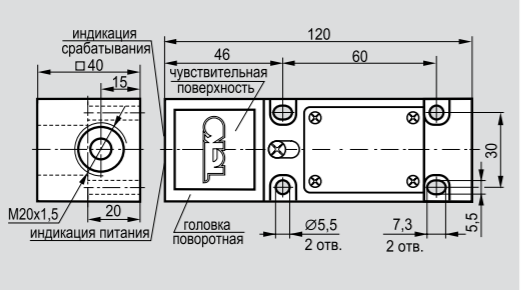
10...30 В DC
400 мА
≤2,5 В
100 Гц
-25°C ... +75°C
Есть
Есть
Полиамид
Соединитель S19-S25, S251-S255
IP67

10...30 В DC
400 мА
≤2,5 В
100 Гц
-25°C ... +75°C
Есть
Есть
Полиамид
Соединитель S19-S25, S251-S255
IP67

Размер корпуса, мм
Способ установки в металл
Номинальный зазор
Рабочий зазор

40x40x120
Встраиваемый
15 мм
0...12 мм

40x40x120
Невстраиваемый
20 мм
0...16 мм



PNP	Замыкающий ①
	Размыкающий ②
	Переключающий ③

ISB IT12P-31P-15-LZ
ISB IT12P-32P-15-LZ
ISB IT12P-43P-15-LZ

ISN IT12P-31P-20-LZ
ISN IT12P-32P-20-LZ
ISN IT12P-43P-20-LZ

NPN	Замыкающий ④
	Размыкающий ⑤
	Переключающий ⑥

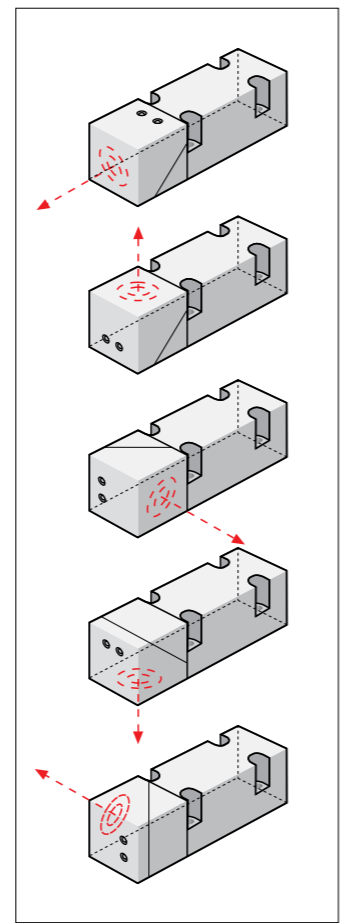
ISB IT12P-31N-15-LZ
ISB IT12P-32N-15-LZ
ISB IT12P-43N-15-LZ

ISN IT12P-31N-20-LZ
ISN IT12P-32N-20-LZ
ISN IT12P-43N-20-LZ

Диапазон рабочих напряжений, U _{раб.}	10...30 В DC
Максимальный рабочий ток, I _{max}	400 мА
Падение напряжения при I _{max} , U _d	≤2,5 В
Частота переключения, F _{max}	100 Гц
Диапазон рабочих температур	-25°C ... +75°C
Комплексная защита	Есть
Световая индикация	Есть
Материал корпуса	Полиамид
Присоединение	Клеммник 1,5 мм ² max
Степень защиты по ГОСТ 14254-96	IP67

10...30 В DC
400 мА
≤2,5 В
100 Гц
-25°C ... +75°C
Есть
Есть
Полиамид
Клеммник 1,5 мм ² max
IP67

10...30 В DC
400 мА
≤2,5 В
100 Гц
-25°C ... +75°C
Есть
Есть
Полиамид
Клеммник 1,5 мм ² max
IP67

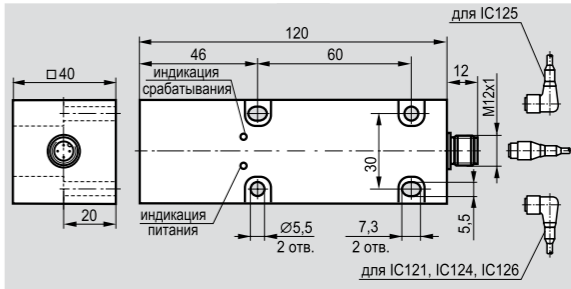
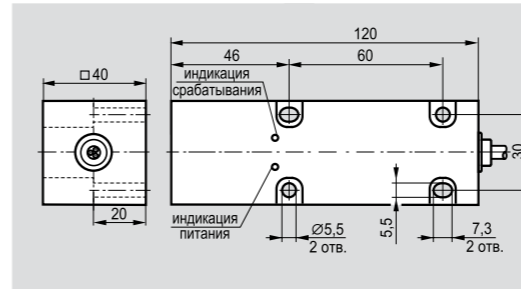


40x40x120
Встраиваемый
15 мм
0...12 мм

40x40x120
Невстраиваемый
20 мм
0...16 мм

40x40x120
Встраиваемый
15 мм
0...12 мм

40x40x120
Невстраиваемый
20 мм
0...16 мм



ISB I12*P-31P-15-LZ
ISB I12*P-32P-15-LZ
ISB I12*P-43P-15-LZ

ISN I12*P-31P-20-LZ
ISN I12*P-32P-20-LZ
ISN I12*P-43P-20-LZ

ISB IC12*P-31P-15-LZS4
ISB IC12*P-32P-15-LZS4
ISB IC12*P-43P-15-LZS4

ISN IC12*P-31P-20-LZS4
ISN IC12*P-32P-20-LZS4
ISN IC12*P-43P-20-LZS4

ISB I12*P-31N-15-LZ
ISB I12*P-32N-15-LZ
ISB I12*P-43N-15-LZ

ISN I12*P-31N-20-LZ
ISN I12*P-32N-20-LZ
ISN I12*P-43N-20-LZ

ISB IC12*P-31N-15-LZS4
ISB IC12*P-32N-15-LZS4
ISB IC12*P-43N-15-LZS4

ISN IC12*P-31N-20-LZS4
ISN IC12*P-32N-20-LZS4
ISN IC12*P-43N-20-LZS4

10...30 В DC
400 мА
≤2,5 В
100 Гц
-25°C ... +75°C
Есть
Есть
Полиамид
Кабель 3x0,34мм ² ; 4x0,25мм ²
IP67

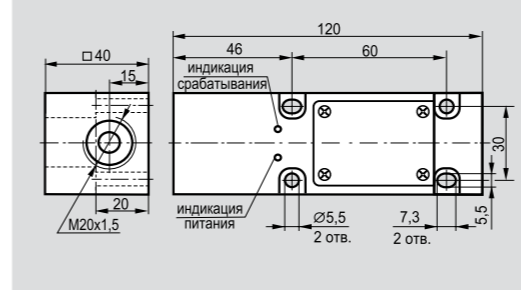
10...30 В DC
400 мА
≤2,5 В
100 Гц
-25°C ... +75°C
Есть
Есть
Полиамид
Кабель 3x0,34мм ² ; 4x0,25мм ²
IP67

10...30 В DC
400 мА
≤2,5 В
100 Гц
-25°C ... +75°C
Есть
Есть
Полиамид
Соединитель S19-S25, S251-S255
IP67

10...30 В DC
400 мА
≤2,5 В
100 Гц
-25°C ... +75°C
Есть
Есть
Полиамид
Соединитель S19-S25, S251-S255
IP67

40x40x120
Встраиваемый
15 мм
0...12 мм

40x40x120
Невстраиваемый
20 мм
0...16 мм



ISB IT12*P-31P-15-LZ
ISB IT12*P-32P-15-LZ
ISB IT12*P-43P-15-LZ

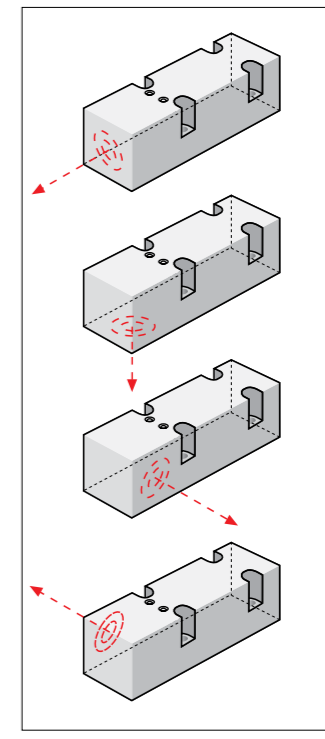
ISN IT12*P-31P-20-LZ
ISN IT12*P-32P-20-LZ
ISN IT12*P-43P-20-LZ

ISB IT12*P-31N-15-LZ
ISB IT12*P-32N-15-LZ
ISB IT12*P-43N-15-LZ

ISN IT12*P-31N-20-LZ
ISN IT12*P-32N-20-LZ
ISN IT12*P-43N-20-LZ

10...30 В DC
400 мА
≤2,5 В
100 Гц
-25°C ... +75°C
Есть
Есть
Полиамид
Клеммник 1,5 мм ² max
IP67

10...30 В DC
400 мА
≤2,5 В
100 Гц
-25°C ... +75°C
Есть
Есть
Полиамид
Клеммник 1,5 мм ² max
IP67



- I121
- IC121
- IT121

- I124
- IC124
- IT124

- I125
- IC125
- IT125

- I126
- IC126
- IT126

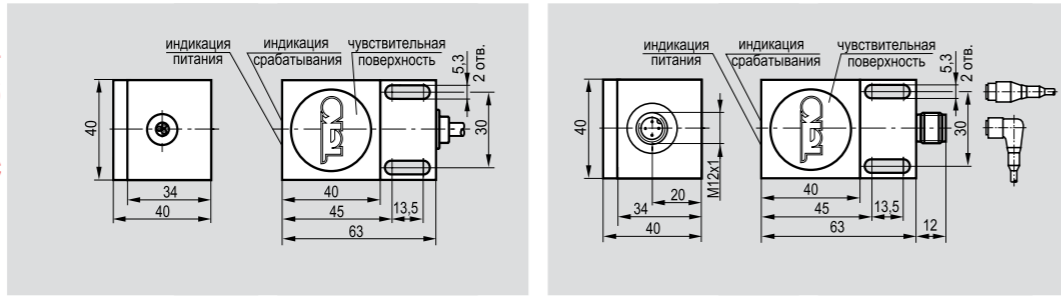
* - Звездочка в типоразмере корпуса показывает направление чувствительной поверхности.
Пример, при расположении чувствительной поверхности с торца датчика:
ISN IC121P-32N-20-LZS4

ИНДУКТИВНЫЕ ВЫКЛЮЧАТЕЛИ

3^{-x}, 4^{-x} -проводные

Размер корпуса, мм	40x40x63	40x40x63	40x40x63	40x40x63
Способ установки в металл	Невстраиваемый	Невстраиваемый	Невстраиваемый	Невстраиваемый
Номинальный зазор	20 мм	25 мм	20 мм	25 мм
Рабочий зазор	0...16 мм	0...20 мм	0...16 мм	0...20 мм

Внимание:
Дополнительно к выключателям серии I13, I131...I136 производятся выключатели, встраиваемые в металл с номинальным зазором 15 мм.

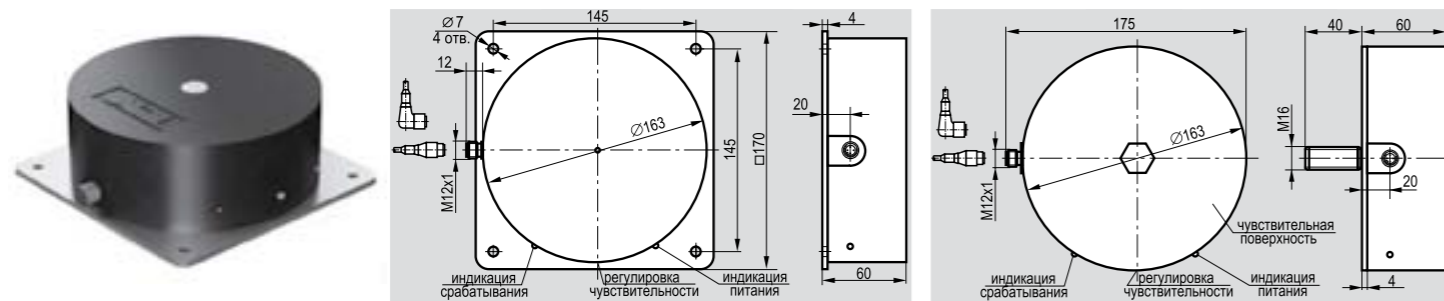


PNP	Замыкающий ①	ISN I133P-31P-20-LZ	ISN I133P-31P-25-LZ	ISN IC133P-31P-20-LZS4	ISN IC133P-31P-25-LZS4
	Размыкающий ②	ISN I133P-32P-20-LZ	ISN I133P-32P-25-LZ	ISN IC133P-32P-20-LZS4	ISN IC133P-32P-25-LZS4
	Переключающий ③				

NPN	Замыкающий ④	ISN I133P-31N-20-LZ	ISN I133P-31N-25-LZ	ISN IC133P-31N-20-LZS4	ISN IC133P-31N-25-LZS4
	Размыкающий ⑤	ISN I133P-32N-20-LZ	ISN I133P-32N-25-LZ	ISN IC133P-32N-20-LZS4	ISN IC133P-32N-25-LZS4
	Переключающий ⑥				

Диапазон рабочих напряжений, U _{раб.}	10...30 В DC	10...30 В DC	10...30 В DC	10...30 В DC
Максимальный рабочий ток, I _{max}	400 мА	400 мА	400 мА	400 мА
Падение напряжения при I _{max} , U _d	≤2,5 В	≤2,5 В	≤2,5 В	≤2,5 В
Частота переключения, F _{max}	100 Гц	50 Гц	100 Гц	50 Гц
Диапазон рабочих температур	-25°C ... +75°C	-25°C ... +75°C	-25°C ... +75°C	-25°C ... +75°C
Комплексная защита	Есть	Есть	Есть	Есть
Световая индикация	Есть	Есть	Есть	Есть
Материал корпуса	Полиамид	Полиамид	Полиамид	Полиамид
Присоединение	Кабель 3x0,34 мм ²	Кабель 3x0,34 мм ²	Соединитель S19-S25, S251-S255	Соединитель S19-S25, S251-S255
Степень защиты по ГОСТ 14254-96	IP67	IP67	IP67	IP67

Размер корпуса, мм	170x170x60	∅163x100
Способ установки в металл	Невстраиваемый	Невстраиваемый
Номинальный зазор	70...110 мм	70...110 мм
Рабочий зазор	0...88 мм	0...88 мм



PNP	Замыкающий ①		
	Размыкающий ②		
	Переключающий ③	ISN IC16P5-43P-R110-LES4	ISN IC161P5-43P-R110-LES4

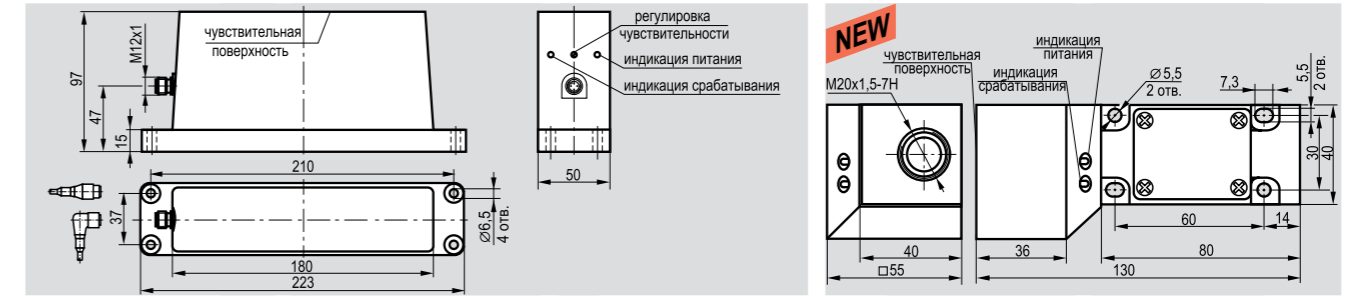
NPN	Замыкающий ④		
	Размыкающий ⑤		
	Переключающий ⑥	ISN IC16P5-43N-R110-LES4	ISN IC161P5-43N-R110-LES4

Диапазон рабочих напряжений, U _{раб.}	12...30 В	12...30 В
Максимальный рабочий ток, I _{max}	≤500 мА	≤500 мА
Падение напряжения при I _{max} , U _d	≤2,2 В	≤2,2 В
Частота переключения, F _{max}	10 Гц	10 Гц
Диапазон рабочих температур	-10°C ... +60°C	-10°C ... +60°C
Комплексная защита	Есть	Есть
Световая индикация	Есть	Есть
Материал корпуса	Полиамид	Полиамид
Присоединение	Соединитель S19-S25, S251-S255	Соединитель S19-S25, S251-S255
Степень защиты по ГОСТ 14254-96	IP65	IP65

ИНДУКТИВНЫЕ ВЫКЛЮЧАТЕЛИ

3^{-x}, 4^{-x} -проводные

Размер корпуса, мм	50x97x223	55x55x130
Способ установки в металл	Невстраиваемый	Невстраиваемый
Номинальный зазор	70...100 мм	40 мм
Рабочий зазор	0...80 мм	0...32 мм

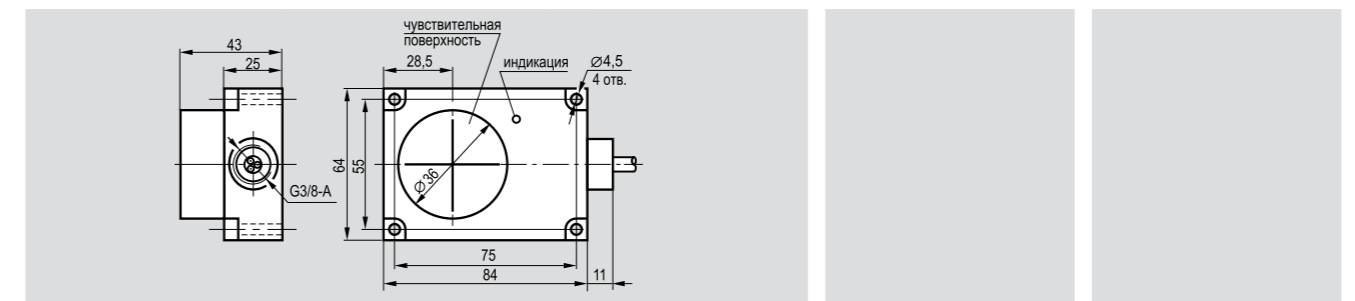


	ISN IC15P5-43P-R100-LES4	ISN IT141P-43P-40-LZ
--	--------------------------	----------------------

	ISN IC15P5-43N-R100-LES4	ISN IT141P-43N-40-LZ
--	--------------------------	----------------------

Диапазон рабочих напряжений, U _{раб.}	12...30 В	10...30 В
Максимальный рабочий ток, I _{max}	≤500 мА	≤400 мА
Падение напряжения при I _{max} , U _d	≤2,2 В	≤2,5 В
Частота переключения, F _{max}	10 Гц	100 Гц
Диапазон рабочих температур	-10°C ... +60°C	0°C ... +50°C
Комплексная защита	Есть	Есть
Световая индикация	Есть	Есть
Материал корпуса	Полиамид	Полимер (POM)
Присоединение	Соединитель S19-S25, S251-S255	Клеммник 1,5 мм ² max
Степень защиты по ГОСТ 14254-96	IP65	IP67

Размер корпуса, мм	84x64x43	84x64x43	84x64x43
Способ установки в металл	Невстраиваемый	Невстраиваемый	Невстраиваемый
Номинальный зазор	8 мм	16 мм	22 мм
Рабочий зазор	0...6,4 мм	0...12,8 мм	0...17,6 мм



ISN ImP-31P-8-LZ	ISN ImP-31P-16-LZ	ISN ImP-31P-22-LZ
ISN ImP-32P-8-LZ	ISN ImP-32P-16-LZ	ISN ImP-32P-22-LZ
ISN ImP-43P-8-LZ	ISN ImP-43P-16-LZ	ISN ImP-43P-22-LZ

ISN ImP-31N-8-LZ	ISN ImP-31N-16-LZ	ISN ImP-31N-22-LZ
ISN ImP-32N-8-LZ	ISN ImP-32N-16-LZ	ISN ImP-32N-22-LZ
ISN ImP-43N-8-LZ	ISN ImP-43N-16-LZ	ISN ImP-43N-22-LZ

Диапазон рабочих напряжений, U _{раб.}	10...30 В DC	10...30 В DC	10...30 В DC
Максимальный рабочий ток, I _{max}	400 мА	400 мА	400 мА
Падение напряжения при I _{max} , U _d	≤2,5 В	≤2,5 В	≤2,5 В
Частота переключения, F _{max}	100 Гц	100 Гц	100 Гц
Диапазон рабочих температур	-25°C ... +75°C	-25°C ... +75°C	-25°C ... +75°C
Комплексная защита	Есть	Есть	Есть
Световая индикация	Есть	Есть	Есть
Материал корпуса	Полистирол	Полистирол	Полистирол
Присоединение	Кабель 3x0,34мм ² ; 4x0,25мм ²	Кабель 3x0,34мм ² ; 4x0,25мм ²	Кабель 3x0,34мм ² ; 4x0,25мм ²
Степень защиты по ГОСТ 14254-96	IP67	IP67	IP67

1.1

ИНДУКТИВНЫЕ ВЫКЛЮЧАТЕЛИ

3-х, 4-х-проводные
Аналоги БВК

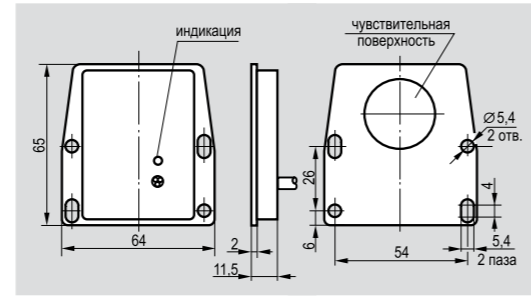
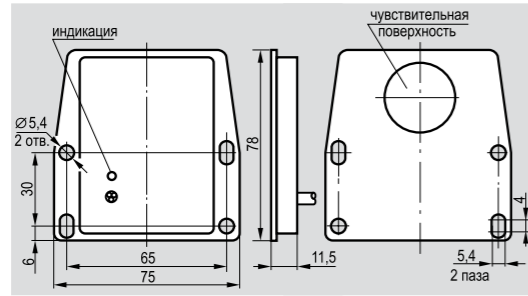
Размер корпуса, мм
Способ установки в металл
Номинальный зазор
Рабочий зазор

L2 (аналог БВК-262)
Встраиваемый
10 мм
0...8 мм

L2 (аналог БВК-262)
Встраиваемый
10 мм
0...8 мм

L3 (аналог БВК-322)
Встраиваемый
10 мм
0...8 мм

L3 (аналог БВК-322)
Встраиваемый
10 мм
0...8 мм



PNP	Замыкающий ①
	Размыкающий ②
	Переключающий ③

ISB L2A-31P-10-L
ISB L2A-32P-10-L
ISB L2A-43P-10-L

ISB L2A-31P-10-LZ
ISB L2A-32P-10-LZ
ISB L2A-43P-10-LZ

ISB L3A-31P-10-L
ISB L3A-32P-10-L
ISB L3A-43P-10-L

ISB L3A-31P-10-LZ
ISB L3A-32P-10-LZ
ISB L3A-43P-10-LZ

NPN	Замыкающий ④
	Размыкающий ⑤
	Переключающий ⑥

ISB L2A-31N-10-L
ISB L2A-32N-10-L
ISB L2A-43N-10-L

ISB L2A-31N-10-LZ
ISB L2A-32N-10-LZ
ISB L2A-43N-10-LZ

ISB L3A-31N-10-L
ISB L3A-32N-10-L
ISB L3A-43N-10-L

ISB L3A-31N-10-LZ
ISB L3A-32N-10-LZ
ISB L3A-43N-10-LZ

Диапазон рабочих напряжений, U _{раб.}	10...30 В DC
Максимальный рабочий ток, I _{max}	250 мА / 500 мА*
Падение напряжения при I _{max} , U _d	≤1,5 В
Частота переключения, F _{max}	300 Гц
Диапазон рабочих температур	-25°C ... +75°C
Комплексная защита	Нет
Световая индикация	Есть
Материал корпуса	АМг6 (Ст3)
Присоединение	Кабель 3x0,34мм ² ; 4x0,25мм ²
Степень защиты по ГОСТ 14254-96	IP67

10...30 В DC
400 мА
≤2,5 В
300 Гц
-25°C ... +75°C
Есть
АМг6 (Ст3)
Кабель 3x0,34мм ² ; 4x0,25мм ²
IP67

10...30 В DC
400 мА
≤2,5 В
300 Гц
-25°C ... +75°C
Есть
АМг6 (Ст3)
Кабель 3x0,34 мм ²
IP67

10...30 В DC
250 мА / 500 мА*
≤1,5 В
300 Гц
-25°C ... +75°C
Нет
Есть
АМг6 (Ст3)
Кабель 3x0,34мм ² ; 4x0,25мм ²
IP67

10...30 В DC
400 мА
≤2,5 В
300 Гц
-25°C ... +75°C
Есть
АМг6 (Ст3)
Кабель 3x0,34 мм ²
IP67

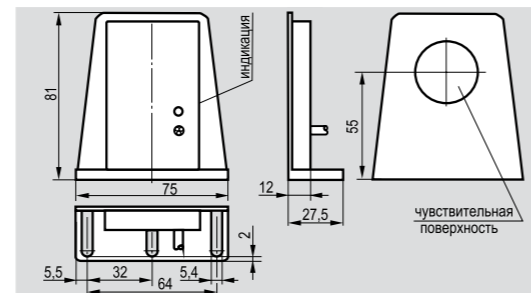
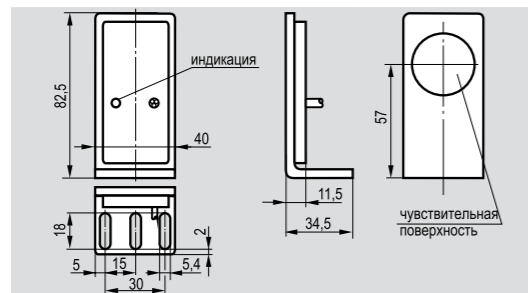
Размер корпуса, мм
Способ установки в металл
Номинальный зазор
Рабочий зазор

M2 (аналог БВК-260)
Встраиваемый
10 мм
0...8 мм

M2 (аналог БВК-260)
Встраиваемый
10 мм
0...8 мм

M3 (аналог БВК-261,263,265,201)
Встраиваемый
10 мм
0...8 мм

M3 (аналог БВК-261,263,265,201)
Встраиваемый
10 мм
0...8 мм



PNP	Замыкающий ①
	Размыкающий ②
	Переключающий ③

ISB M2A-31P-10-L
ISB M2A-32P-10-L
ISB M2A-43P-10-L

ISB M2A-31P-10-LZ
ISB M2A-32P-10-LZ
ISB M2A-43P-10-LZ

ISB M3P-31P-10-L
ISB M3P-32P-10-L
ISB M3P-43P-10-L

ISB M3P-31P-10-LZ
ISB M3P-32P-10-LZ
ISB M3P-43P-10-LZ

NPN	Замыкающий ④
	Размыкающий ⑤
	Переключающий ⑥

ISB M2A-31N-10-L
ISB M2A-32N-10-L
ISB M2A-43N-10-L

ISB M2A-31N-10-LZ
ISB M2A-32N-10-LZ
ISB M2A-43N-10-LZ

ISB M3P-31N-10-L
ISB M3P-32N-10-L
ISB M3P-43N-10-L

ISB M3P-31N-10-LZ
ISB M3P-32N-10-LZ
ISB M3P-43N-10-LZ

Диапазон рабочих напряжений, U _{раб.}	10...30 В DC
Максимальный рабочий ток, I _{max}	250 мА / 500 мА*
Падение напряжения при I _{max} , U _d	≤1,5 В
Частота переключения, F _{max}	300 Гц
Диапазон рабочих температур	-25°C ... +75°C
Комплексная защита	Нет
Световая индикация	Есть
Материал корпуса	АМг6 (Ст3)
Присоединение	Кабель 3x0,34мм ² ; 4x0,25мм ²
Степень защиты по ГОСТ 14254-96	IP67

10...30 В DC
400 мА
≤2,5 В
300 Гц
-25°C ... +75°C
Есть
АМг6 (Ст3)
Кабель 3x0,34 мм ²
IP67

10...30 В DC
400 мА
≤2,5 В
300 Гц
-25°C ... +75°C
Есть
АМг6 (Ст3)
Кабель 3x0,34 мм ²
IP67

10...30 В DC
250 мА / 500 мА*
≤1,5 В
300 Гц
-25°C ... +75°C
Нет
Есть
Полиамид
Кабель 3x0,34мм ² ; 4x0,25мм ²
IP67

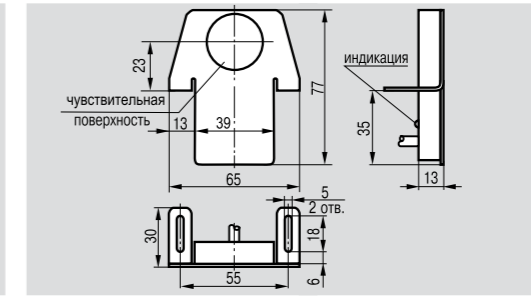
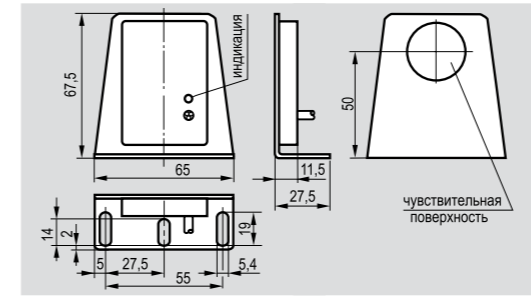
10...30 В DC
400 мА
≤2,5 В
300 Гц
-25°C ... +75°C
Есть
Полиамид
Кабель 3x0,34 мм ²
IP67

M4 (аналог БВК-323,324)
Встраиваемый
10 мм
0...8 мм

M4 (аналог БВК-323,324)
Встраиваемый
10 мм
0...8 мм

M5 (аналог БВК-264)
Встраиваемый
10 мм
0...8 мм

M5 (аналог БВК-264)
Встраиваемый
10 мм
0...8 мм



ISB M4A-31P-10-L
ISB M4A-32P-10-L

ISB M4A-31P-10-LZ
ISB M4A-32P-10-LZ

ISB M5A-31P-10-L
ISB M5A-32P-10-L

ISB M5A-31P-10-LZ
ISB M5A-32P-10-LZ

ISB M4A-31N-10-L
ISB M4A-32N-10-L

ISB M4A-31N-10-LZ
ISB M4A-32N-10-LZ

ISB M5A-31N-10-L
ISB M5A-32N-10-L

ISB M5A-31N-10-LZ
ISB M5A-32N-10-LZ

10...30 В DC
250 мА / 500 мА*
≤1,5 В
300 Гц
-25°C ... +75°C
Нет
Есть
АМг6 (Ст3)
Кабель 3x0,34 мм ²
IP67

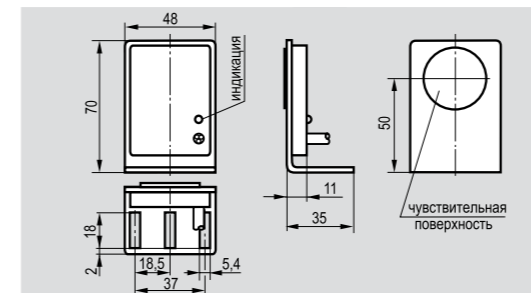
10...30 В DC
400 мА
≤2,5 В
300 Гц
-25°C ... +75°C
Есть
АМг6 (Ст3)
Кабель 3x0,34 мм ²
IP67

10...30 В DC
250 мА / 500 мА*
≤1,5 В
300 Гц
-25°C ... +75°C
Нет
Есть
АМг6 (Ст3)
Кабель 3x0,34 мм ²
IP67

10...30 В DC
400 мА
≤2,5 В
300 Гц
-25°C ... +75°C
Есть
АМг6 (Ст3)
Кабель 3x0,34 мм ²
IP67

M6 (аналог КВД-25)
Встраиваемый
15 мм
0...12 мм

M6 (аналог КВД-25)
Встраиваемый
15 мм
0...12 мм



ISB M6F-31P-15-L
ISB M6F-32P-15-L
ISB M6F-43P-15-L

ISB M6F-31P-15-LZ
ISB M6F-32P-15-LZ
ISB M6F-43P-15-LZ

ISB M6F-31N-15-L
ISB M6F-32N-15-L
ISB M6F-43N-15-L

ISB M6F-31N-15-LZ
ISB M6F-32N-15-LZ
ISB M6F-43N-15-LZ

10...30 В DC
250 мА / 500 мА*
≤1,5 В
300 Гц
-25°C ... +75°C
Нет
Есть
Ст3 (АМг6)
Кабель 3x0,34мм ² ; 4x0,25мм ²
IP67

10...30 В DC
400 мА
≤2,5 В
300 Гц
-25°C ... +75°C
Есть
Ст3 (АМг6)
Кабель 3x0,34 мм ²
IP67

Внимание потребителей выключателей БВК и их аналогов:

Компания "ТЕКО" выпускает аналоги БВК конструктивных исполнений L2, L3, M2, M3, M4, M5, M6 с разъемным соединением типа S4.

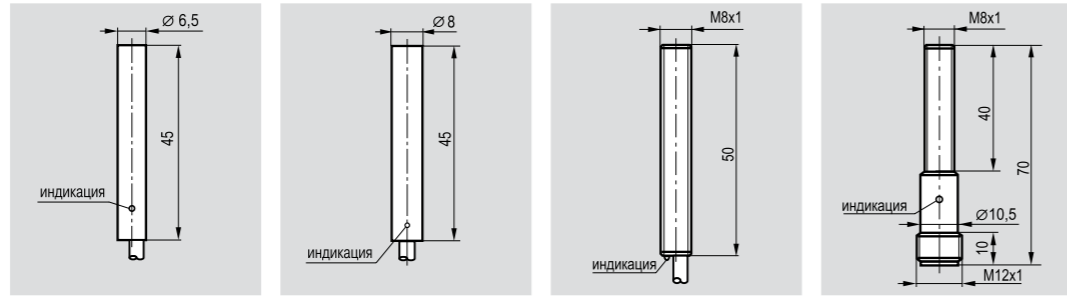
* - Для заказа выключателя с нагрузочной способностью 500 мА необходимо к наименованию выключателя добавить букву G (см. Пример оформления заказа на стр. 1.0.18)
Например, ISB L3A-32N-10G-L

ИНДУКТИВНЫЕ ВЫКЛЮЧАТЕЛИ

3-х, 4-х -проводные

Диапазон рабочих температур -45°C...+65°C

Размер корпуса, мм	Ø6,5x45	Ø8x45	M8x1x50	M8x1x70
Способ установки в металл	Встраиваемый	Встраиваемый	Встраиваемый	Встраиваемый
Номинальный зазор	1,5 мм	1,5 мм	1,5 мм	1,5 мм
Рабочий зазор	0...1,2 мм	0...1,2 мм	0...1,2 мм	0...1,2 мм

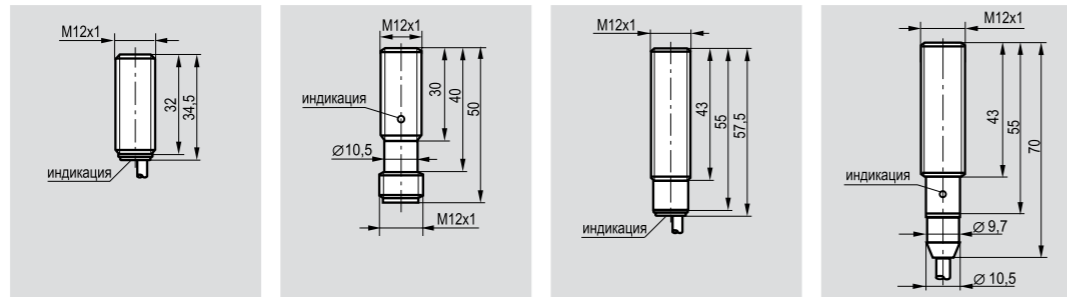


PNP	Замыкающий ①	ISB C0B-31P-1,5-L-C	ISB C1B-31P-1,5-L-C	ISB A11B-31P-1,5-L-C	ISB AC12B-31P-1,5-LS4-C
	Размыкающий ②	ISB C0B-32P-1,5-L-C	ISB C1B-32P-1,5-L-C	ISB A11B-32P-1,5-L-C	ISB AC12B-32P-1,5-LS4-C
	Переключающий ③				

NPN	Замыкающий ④	ISB C0B-31N-1,5-L-C	ISB C1B-31N-1,5-L-C	ISB A11B-31N-1,5-L-C	ISB AC12B-31N-1,5-LS4-C
	Размыкающий ⑤	ISB C0B-32N-1,5-L-C	ISB C1B-32N-1,5-L-C	ISB A11B-32N-1,5-L-C	ISB AC12B-32N-1,5-LS4-C
	Переключающий ⑥				

Диапазон рабочих напряжений, U _{раб.}	10...30 В DC	10...30 В DC	10...30 В DC	10...30 В DC	10...30 В DC
Максимальный рабочий ток, I _{max}	150 мА	200 мА / 500 мА*	200 мА	200 мА	250 мА / 400 мА*
Падение напряжения при I _{max} , U _d	≤1,2 В	≤1,5 В / ≤0,4 В	≤1,5 В	≤1,5 В	≤2,5 В
Частота переключения, F _{max}	1500 Гц	1500 Гц	1500 Гц	1500 Гц	900 Гц
Диапазон рабочих температур	-45°C ... +65°C	-45°C ... +65°C	-45°C ... +65°C	-45°C ... +65°C	-45°C ... +65°C
Комплексная защита	Нет	Нет	Нет	Нет	Есть
Световая индикация	Есть	Есть	Есть	Есть	Есть
Материал корпуса	Л68	Л68	Л68	Л68	Л68
Присоединение	Кабель 3x0,12 мм ²	Кабель 3x0,12 мм ²	Кабель 3x0,12 мм ²	Соединитель S19-S25, S251-S255	Соединитель S19-S25, S251-S255
Степень защиты по ГОСТ 14254-96	IP67	IP67	IP67	IP67	IP67

Размер корпуса, мм	M12x1x38	M12x1x50	M12x1x57,5	M12x1x70
Способ установки в металл	Встраиваемый	Встраиваемый	Встраиваемый	Встраиваемый
Номинальный зазор	2 мм	2 мм	2 мм	2 мм
Рабочий зазор	0...1,6 мм	0...1,6 мм	0...1,6 мм	0...1,6 мм



PNP	Замыкающий ①	ISB B2A-31P-2-L-C	ISB BC2A-31P-2-LS4-C	ISB A2A-31P-2-LZ-C	ISB AF2A-31P-2-LZ-C
	Размыкающий ②	ISB B2A-32P-2-L-C	ISB BC2A-32P-2-LS4-C	ISB A2A-32P-2-LZ-C	ISB AF2A-32P-2-LZ-C
	Переключающий ③				

NPN	Замыкающий ④	ISB B2A-31N-2-L-C	ISB BC2A-31N-2-LS4-C	ISB A2A-31N-2-LZ-C	ISB AF2A-31N-2-LZ-C
	Размыкающий ⑤	ISB B2A-32N-2-L-C	ISB BC2A-32N-2-LS4-C	ISB A2A-32N-2-LZ-C	ISB AF2A-32N-2-LZ-C
	Переключающий ⑥				

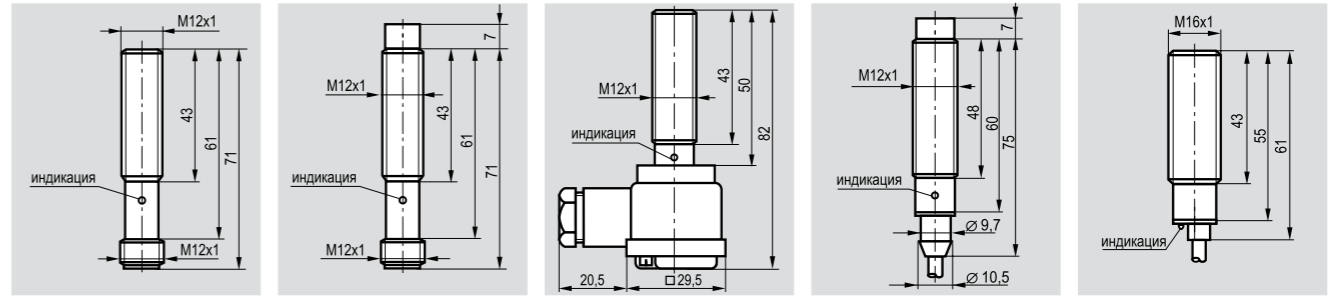
Диапазон рабочих напряжений, U _{раб.}	10...30 В DC	10...30 В DC	10...30 В DC	10...30 В DC	10...30 В DC
Максимальный рабочий ток, I _{max}	250 мА	250 мА	250 мА / 400 мА*	250 мА / 400 мА*	250 мА / 400 мА*
Падение напряжения при I _{max} , U _d	≤1,5 В	≤1,5 В	≤2,5 В	≤2,5 В	≤2,5 В
Частота переключения, F _{max}	900 Гц	900 Гц	900 Гц	900 Гц	600 Гц
Диапазон рабочих температур	-45°C ... +65°C	-45°C ... +65°C	-45°C ... +65°C	-45°C ... +65°C	-45°C ... +65°C
Комплексная защита	Нет	Нет	Есть	Есть	Есть
Световая индикация	Есть	Есть	Есть	Есть	Есть
Материал корпуса	Д16Т (ЛС59-1)	Д16Т (ЛС59-1)	Д16Т (ЛС59-1)	Д16Т (ЛС59-1)	Д16Т (ЛС59-1)
Присоединение	Кабель 3x0,12 мм ²	Соединитель S19-S25, S251-S255	Кабель 3x0,12 мм ² ; 4x0,12 мм ²	Кабель 3x0,34 мм ² ; 4x0,25 мм ²	Соединитель S19-S25, S251-S255
Степень защиты по ГОСТ 14254-96	IP67	IP67	IP67	IP67	IP67

Схемы подключения смотри на стр. 1.0.8

ИНДУКТИВНЫЕ ВЫКЛЮЧАТЕЛИ

3-х, 4-х -проводные

Размер корпуса, мм	M12x1x71	M12x1x78	M12x1x71	M12x1x82	M16x1x61
Способ установки в металл	Встраиваемый	Невстраиваемый	Встраиваемый	Невстраиваемый	Встраиваемый
Номинальный зазор	2 мм	4 мм	2 мм	4 мм	3,5 мм
Рабочий зазор	0...1,6 мм	0...3,2 мм	0...1,6 мм	0...3,2 мм	0...2,8 мм

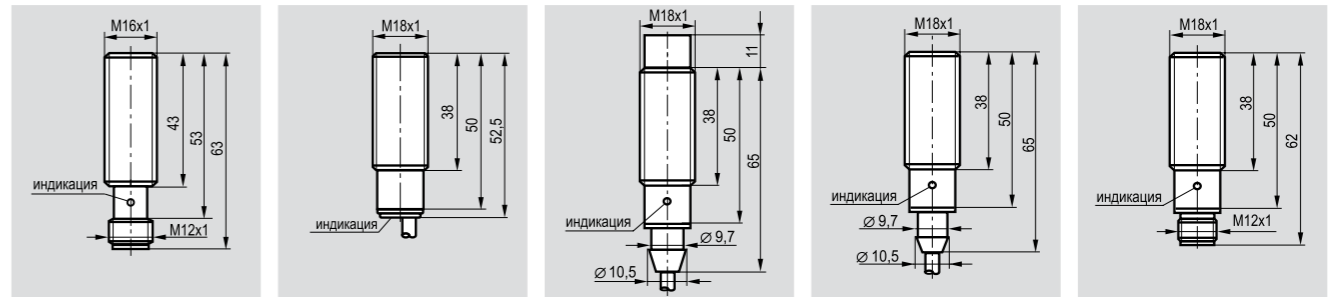


PNP	Замыкающий ①	ISB AC2A-31P-2-LZS4-C	ISN EC2A-31P-4-LZS4-C	ISB AT2A-31P-2-LZ-C	ISN EF26A-31P-4-LZ-C	ISB A3A-31P-3,5-LZ-C
	Размыкающий ②	ISB AC2A-32P-2-LZS4-C	ISN EC2A-32P-4-LZS4-C	ISB AT2A-32P-2-LZ-C	ISN EF26A-32P-4-LZ-C	ISB A3A-32P-3,5-LZ-C
	Переключающий ③	ISB AC2A-43P-2-LZS4-C	ISN EC2A-43P-4-LZS4-C	ISB AT2A-43P-2-LZ-C	ISN EF26A-43P-4-LZ-C	ISB A3A-43P-3,5-LZ-C

NPN	Замыкающий ④	ISB AC2A-31N-2-LZS4-C	ISN EC2A-31N-4-LZS4-C	ISB AT2A-31N-2-LZ-C	ISN EF26A-31N-4-LZ-C	ISB A3A-31N-3,5-LZ-C
	Размыкающий ⑤	ISB AC2A-32N-2-LZS4-C	ISN EC2A-32N-4-LZS4-C	ISB AT2A-32N-2-LZ-C	ISN EF26A-32N-4-LZ-C	ISB A3A-32N-3,5-LZ-C
	Переключающий ⑥	ISB AC2A-43N-2-LZS4-C	ISN EC2A-43N-4-LZS4-C	ISB AT2A-43N-2-LZ-C	ISN EF26A-43N-4-LZ-C	ISB A3A-43N-3,5-LZ-C

Диапазон рабочих напряжений, U _{раб.}	10...30 В DC	10...30 В DC	10...30 В DC	10...30 В DC	10...30 В DC	10...30 В DC
Максимальный рабочий ток, I _{max}	250 мА / 400 мА*	250 мА / 400 мА*	250 мА / 400 мА*	250 мА / 400 мА*	250 мА / 400 мА*	250 мА / 400 мА*
Падение напряжения при I _{max} , U _d	≤2,5 В	≤2,5 В	≤2,5 В	≤2,5 В	≤2,5 В	≤2,5 В
Частота переключения, F _{max}	900 Гц	600 Гц	900 Гц	600 Гц	850 Гц	850 Гц
Диапазон рабочих температур	-45°C ... +65°C	-45°C ... +65°C	-45°C ... +65°C	-45°C ... +65°C	-45°C ... +65°C	-45°C ... +65°C
Комплексная защита	Есть	Есть	Есть	Есть	Есть	Есть
Световая индикация	Есть	Есть	Есть	Есть	Есть	Есть
Материал корпуса	Д16Т (ЛС59-1)	Д16Т (ЛС59-1)	Д16Т (ЛС59-1)	Д16Т (ЛС59-1)	Д16Т (ЛС59-1)	Д16Т (ЛС59-1)
Присоединение	Соединитель S19-S25, S251-S255	Соединитель S19-S25, S251-S255	Клеммник 1,5 мм ² max	Кабель 3x0,34 мм ² ; 4x0,25 мм ²	Кабель 3x0,34 мм ² ; 4x0,25 мм ²	Кабель 3x0,34 мм ² ; 4x0,25 мм ²
Степень защиты по ГОСТ 14254-96	IP67	IP67	IP67	IP67	IP67	IP67

Размер корпуса, мм	M16x1x63	M18x1x52,5	M18x1x76	M18x1x65	M18x1x62
Способ установки в металл	Встраиваемый	Встраиваемый	Невстраиваемый	Встраиваемый	Встраиваемый
Номинальный зазор	3,5 мм	5 мм	8 мм	5 мм	5 мм
Рабочий зазор	0...2,8 мм	0...4 мм	0...6,4 мм	0...4 мм	0...4 мм



PNP	Замыкающий ①	ISB AC3A-31P-3,5-LZS4-C	ISB A4A-31P-5-LZ-C	ISN EF4A-31P-8-LZ-C	ISB AF4A-31P-5-LZ-C	ISB AC4A-31P-5-LZS4-C
	Размыкающий ②	ISB AC3A-32P-3,5-LZS4-C	ISB A4A-32P-5-LZ-C	ISN EF4A-32P-8-LZ-C	ISB AF4A-32P-5-LZ-C	ISB AC4A-32P-5-LZS4-C
	Переключающий ③	ISB AC3A-43P-3,5-LZS4-C	ISB A4A-43P-5-LZ-C	ISN EF4A-43P-8-LZ-C	ISB AF4A-43P-5-LZ-C	ISB AC4A-43P-5-LZS4-C

NPN	Замыкающий ④	ISB AC3A-31N-3,5-LZS4-C	ISB A4A-31N-5-LZ-C	ISN EF4A-31N-8-LZ-C	ISB AF4A-31N-5-LZ-C	ISB AC4A-31N-5-LZS4-C
	Размыкающий ⑤	ISB AC3A-32N-3,5-LZS4-C	ISB A4A-32N-5-LZ-C	ISN EF4A-32N-8-LZ-C	ISB AF4A-32N-5-LZ-C	ISB AC4A-32N-5-LZS4-C
	Переключающий ⑥	ISB AC3A-43N-3,5-LZS4-C	ISB A4A-43N-5-LZ-C	ISN EF4A-43N-8-LZ-C	ISB AF4A-43N-5-LZ-C	ISB AC4A-43N-5-LZS4-C

Диапазон рабочих напряжений, U _{раб.}	10...30 В DC	10...30 В DC	10...30 В DC	10...30 В DC	10...30 В DC	10...30 В DC
Максимальный рабочий ток, I _{max}	250 мА / 400 мА*	250 мА / 400 мА*	250 мА / 400 мА*	250 мА / 400 мА*	250 мА / 400 мА*	250 мА / 400 мА*
Падение напряжения при I _{max} , U _d	≤2,5 В	≤2,5 В	≤2,5 В	≤2,5 В	≤2,5 В	≤2,5 В
Частота переключения, F _{max}	850 Гц	600 Гц	850 Гц	600 Гц	600 Гц	600 Гц
Диапазон рабочих температур	-45°C ... +65°C	-45°C ... +65°C	-45°C ... +65°C	-45°C ... +65°C	-45°C ... +65°C	-45°C ... +65°C
Комплексная защита	Есть	Есть	Есть	Есть	Есть	Есть
Световая индикация	Есть	Есть	Есть	Есть	Есть	Есть
Материал корпуса	Д16Т (ЛС59-1)	Д16Т (ЛС59-1)	Д16Т (ЛС59-1)	Д16Т (ЛС59-1)	Д16Т (ЛС59-1)	Д16Т (ЛС59-1)
Присоединение	Соединитель S19-S25, S251-S255	Кабель 3x0,34 мм ² ; 4x0,25 мм ²	Кабель 3x0,34 мм ² ; 4x0,25 мм ²	Кабель 3x0,34 мм ² ; 4x0,25 мм ²	Кабель 3x0,34 мм ² ; 4x0,25 мм ²	Соединитель S19-S25, S251-S255
Степень защиты по ГОСТ 14254-96	IP67	IP67	IP67	IP67	IP67	IP67

* - Для заказа выключателя с нагрузочной способностью 400 или 500 мА, необходимо к наименованию выключателя добавить букву F или G (см. Пример оформления заказа на стр. 1.0.18). Например, ISB AC3A-32N-3,5G-LZS4-C

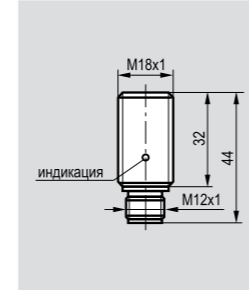
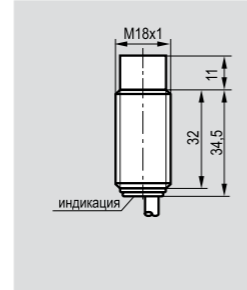
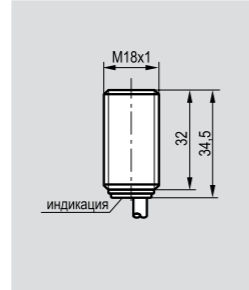
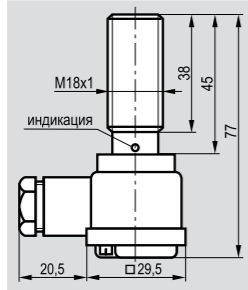
1.1

ИНДУКТИВНЫЕ ВЫКЛЮЧАТЕЛИ

3-х, 4-х-проводные

Диапазон рабочих температур **-45°C...+65°C**

Размер корпуса, мм	M18x1x77	M18x1x34,5	M18x1x45,5	M18x1x44
Способ установки в металл	Встраиваемый	Встраиваемый	Невстраиваемый	Встраиваемый
Номинальный зазор	5 мм	5 мм	8 мм	5 мм
Рабочий зазор	0...4 мм	0...4 мм	0...6,4 мм	0...4 мм

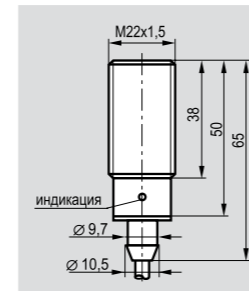
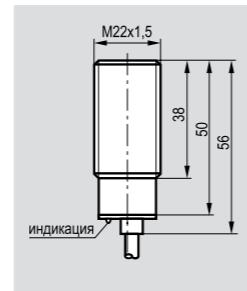
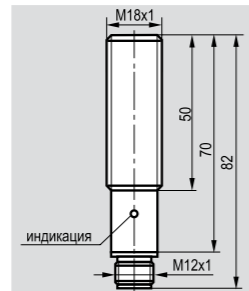
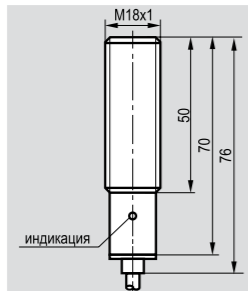


PNP	Замыкающий ①	ISB AT4A-31P-5-LZ-C	ISB B4A-31P-5-L-C	ISN F4A-31P-8-L-C	ISB BC4A-31P-5-LS4-C
	Размыкающий ②	ISB AT4A-32P-5-LZ-C	ISB B4A-32P-5-L-C	ISN F4A-32P-8-L-C	ISB BC4A-32P-5-LS4-C
	Переключающий ③				

NPN	Замыкающий ④	ISB AT4A-31N-5-LZ-C	ISB B4A-31N-5-L-C	ISN F4A-31N-8-L-C	ISB BC4A-31N-5-LS4-C
	Размыкающий ⑤	ISB AT4A-32N-5-LZ-C	ISB B4A-32N-5-L-C	ISN F4A-32N-8-L-C	ISB BC4A-32N-5-LS4-C
	Переключающий ⑥				

Диапазон рабочих напряжений, U _{раб.}	10...30 В DC	10...30 В DC	10...30 В DC	10...30 В DC	10...30 В DC
Максимальный рабочий ток, I _{max}	250 мА / 400 мА*	250 мА	250 мА / 500 мА*	250 мА	250 мА / 500 мА*
Падение напряжения при I _{max} , U _d	≤2,5 В	≤1,5 В	≤1,5 В	≤1,5 В	≤1,5 В
Частота переключения, F _{max}	600 Гц	300 Гц	300 Гц	600 Гц	300 Гц
Диапазон рабочих температур	-45°C ... +65°C	-45°C ... +65°C	-45°C ... +65°C	-45°C ... +65°C	-45°C ... +65°C
Комплексная защита	Есть	Нет	Нет	Нет	Нет
Световая индикация	Есть	Есть	Есть	Есть	Есть
Материал корпуса	Д16Т (ЛС59-1)	Д16Т (ЛС59-1)	Д16Т (ЛС59-1)	Д16Т (ЛС59-1)	Д16Т (ЛС59-1)
Присоединение	Клеммник 1,5 мм ² max	Кабель 3x0,34 мм ²	Кабель 3x0,34 мм ²	Соединитель S19-S25, S251-S255	Кабель 3x0,34 мм ²
Степень защиты по ГОСТ 14254-96	IP67	IP67	IP67	IP67	IP67

Размер корпуса, мм	M18x1x76	M18x1x82	M22x1,5x56	M22x1,5x65
Способ установки в металл	Встраиваемый	Встраиваемый	Встраиваемый	Встраиваемый
Номинальный зазор	5 мм	5 мм	7 мм	7 мм
Рабочий зазор	0...4 мм	0...4 мм	0...5,6 мм	0...5,6 мм



PNP	Замыкающий ①	ISB A41A-31P-5-LZ-C	ISB AC41A-31P-5-LZS4-C	ISB A6A-31P-7-LZ-C	ISB AF6A-31P-7-LZ-C
	Размыкающий ②	ISB A41A-32P-5-LZ-C	ISB AC41A-32P-5-LZS4-C	ISB A6A-32P-7-LZ-C	ISB AF6A-32P-7-LZ-C
	Переключающий ③	ISB A41A-43P-5-LZ-C	ISB AC41A-43P-5-LZS4-C	ISB A6A-43P-7-LZ-C	ISB AF6A-43P-7-LZ-C

NPN	Замыкающий ④	ISB A41A-31N-5-LZ-C	ISB AC41A-31N-5-LZS4-C	ISB A6A-31N-7-LZ-C	ISB AF6A-31N-7-LZ-C
	Размыкающий ⑤	ISB A41A-32N-5-LZ-C	ISB AC41A-32N-5-LZS4-C	ISB A6A-32N-7-LZ-C	ISB AF6A-32N-7-LZ-C
	Переключающий ⑥	ISB A41A-43N-5-LZ-C	ISB AC41A-43N-5-LZS4-C	ISB A6A-43N-7-LZ-C	ISB AF6A-43N-7-LZ-C

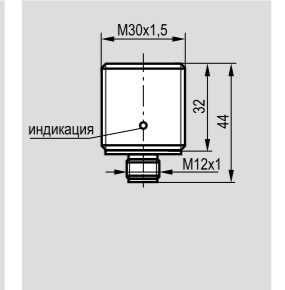
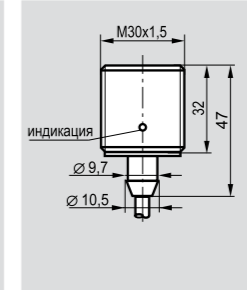
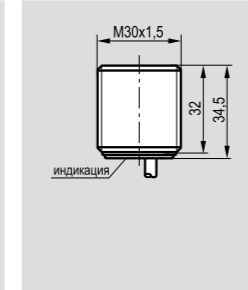
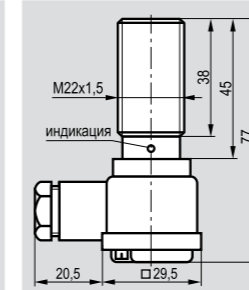
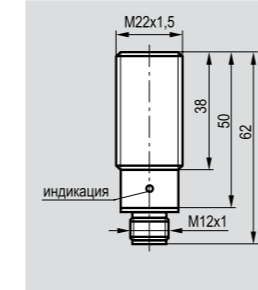
Диапазон рабочих напряжений, U _{раб.}	10...30 В DC	10...30 В DC	10...30 В DC	10...30 В DC	10...30 В DC
Максимальный рабочий ток, I _{max}	250 мА / 400 мА*	250 мА / 400 мА*	400 мА	400 мА	400 мА
Падение напряжения при I _{max} , U _d	≤2,5 В	≤2,5 В	≤2,5 В	≤2,5 В	≤2,5 В
Частота переключения, F _{max}	600 Гц	300 Гц	500 Гц	300 Гц	100 Гц
Диапазон рабочих температур	-45°C ... +65°C	-45°C ... +65°C	-45°C ... +65°C	-45°C ... +65°C	-45°C ... +65°C
Комплексная защита	Есть	Есть	Есть	Есть	Есть
Световая индикация	Есть	Есть	Есть	Есть	Есть
Материал корпуса	Д16Т (ЛС59-1)	Д16Т (ЛС59-1)	Д16Т (ЛС59-1)	Д16Т (ЛС59-1)	Д16Т (ЛС59-1)
Присоединение	Кабель 3x0,34мм ² ; 4x0,25мм ²	Соединитель S19-S25, S251-S255	Кабель 3x0,34мм ² ; 4x0,25мм ²	Кабель 3x0,34мм ² ; 4x0,25мм ²	Соединитель S19-S25, S251-S255
Степень защиты по ГОСТ 14254-96	IP67	IP67	IP67	IP67	IP67

Схемы подключения смотри на стр. 1.0.8

ИНДУКТИВНЫЕ ВЫКЛЮЧАТЕЛИ

3-х, 4-х-проводные

Размер корпуса, мм	M22x1,5x62	M22x1,5x77	M30x1,5x34,5	M30x1,5x47	M30x1,5x44
Способ установки в металл	Встраиваемый	Встраиваемый	Встраиваемый	Встраиваемый	Встраиваемый
Номинальный зазор	7 мм	7 мм	10 мм	10 мм	10 мм
Рабочий зазор	0...5,6 мм	0...5,6 мм	0...8 мм	0...8 мм	0...8 мм

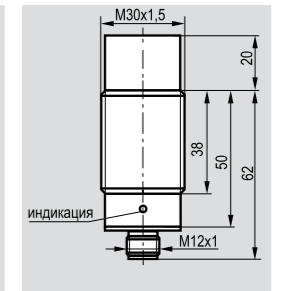
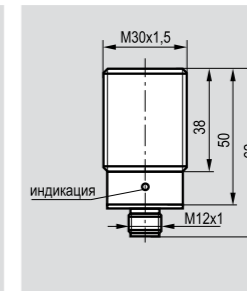
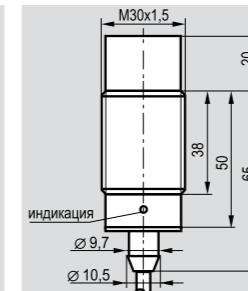
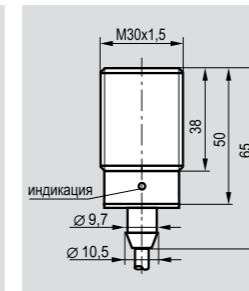
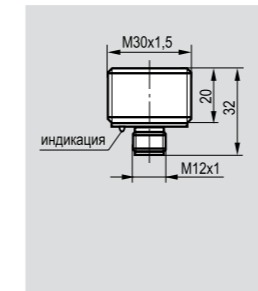


ISB AC6A-31P-7-LZS4-C	ISB AC6A-32P-7-LZS4-C	ISB AC6A-31N-7-LZS4-C	ISB AC6A-32N-7-LZS4-C	ISB AC6A-31P-10-L-C	ISB AC6A-32P-10-L-C
	ISB AC6A-31N-7-LZS4-C	ISB AC6A-32N-7-LZS4-C	ISB AC6A-31N-10-L-C	ISB AC6A-32N-10-L-C	ISB AC6A-31P-10-LS4-C

PNP	Замыкающий ①	ISB AT6A-31P-7-LZ-C	ISB B7A-31P-10-L-C	ISN F7A-31P-8-L-C	ISB BC7A-31P-10-LS4-C
	Размыкающий ②	ISB AT6A-32P-7-LZ-C	ISB B7A-32P-10-L-C	ISN F7A-32P-8-L-C	ISB BC7A-32P-10-LS4-C
	Переключающий ③				

Диапазон рабочих напряжений, U _{раб.}	10...30 В DC	10...30 В DC	10...30 В DC	10...30 В DC	10...30 В DC
Максимальный рабочий ток, I _{max}	400 мА	400 мА	250 мА / 500 мА*	250 мА / 500 мА*	250 мА / 500 мА*
Падение напряжения при I _{max} , U _d	≤2,5 В	≤2,5 В	≤1,5 В	≤1,5 В	≤1,5 В
Частота переключения, F _{max}	500 Гц	500 Гц	300 Гц	300 Гц	300 Гц
Диапазон рабочих температур	-45°C ... +65°C	-45°C ... +65°C	-45°C ... +65°C	-45°C ... +65°C	-45°C ... +65°C
Комплексная защита	Есть	Есть	Нет	Нет	Нет
Световая индикация	Есть	Есть	Есть	Есть	Есть
Материал корпуса	Д16Т (ЛС59-1)	Д16Т (ЛС59-1)	Д16Т (ЛС59-1)	Д16Т (ЛС59-1)	Д16Т (ЛС59-1)
Присоединение	Соединитель S19-S25, S251-S255	Клеммник 1,5 мм ² max	Кабель 3x0,34 мм ²	Кабель 3x0,34 мм ²	Соединитель S19-S25, S251-S255
Степень защиты по ГОСТ 14254-96	IP67	IP67	IP67	IP67	IP67

Размер корпуса, мм	M30x1,5x32	M30x1,5x65	M30x1,5x85	M30x1,5x62	M30x1,5x82
Способ установки в металл	Встраиваемый	Встраиваемый	Невстраиваемый	Встраиваемый	Невстраиваемый
Номинальный зазор	10 мм	10 мм	15 мм	10 мм	15 мм
Рабочий зазор	0...8 мм	0...8 мм	0...12 мм	0...8 мм	0...12 мм



ISB BC71A-31P-10-LS4-C	ISB BC71A-32P-10-LS4-C	ISB BC71A-31N-10-LS4-C	ISB BC71A-32N-10-LS4-C	ISB BC71A-31P-15-LS4-C	ISB BC71A-32P-15-LS4-C
	ISB BC71A-31N-15-LS4-C	ISB BC71A-32N-15-LS4-C	ISB BC71A-31P-10-L-C	ISB BC71A-32P-10-L-C	ISB BC71A-31P-15-L-C

PNP	Замыкающий ①	ISB AT6A-31P-10-LZ-C	ISB B7A-31P-15-L-C	ISN F7A-31P-10-L-C	ISB BC7A-31P-15-LS4-C
	Размыкающий ②	ISB AT6A-32P-10-LZ-C	ISB B7A-32P-15-L-C	ISN F7A-32P-10-L-C	ISB BC7A-32P-15-LS4-C
	Переключающий ③				

Диапазон рабочих напряжений, U _{раб.}	10...30 В DC	10...30 В DC	10...30 В DC	10...30 В DC	10...30 В DC
Максимальный рабочий ток, I _{max}	250 мА / 500 мА*	400 мА	400 мА	250 мА / 500 мА*	400 мА
Падение напряжения при I _{max} , U _d	≤1,5 В	≤2,5 В	≤2,5 В	≤1,5 В	≤2,5 В
Частота переключения, F _{max}	300 Гц	300 Гц	300 Гц	300 Гц	100 Гц
Диапазон рабочих температур	-45°C ... +65°C	-45°C ... +65°C	-45°C ... +65°C	-45°C ... +65°C	-45°C ... +65°C
Комплексная защита	Нет	Есть	Есть	Нет	Есть
Световая индикация	Есть	Есть	Есть	Есть	Есть
Материал корпуса	Д16Т (ЛС59-1)	Д16Т (ЛС59-1)	Д16Т (ЛС59-1)	Д16Т (ЛС59-1)	Д16Т (ЛС59-1)
Присоединение	Соединитель S19-S25, S251-S255	Кабель 3x0,34мм ²	Кабель 3x0,34мм ² ; 4x0,25мм ²	Соединитель S19-S25, S251-S255	Соединитель S19-S25, S251-S255
Степень защиты по ГОСТ 14254-96	IP67	IP67	IP67	IP67	IP67

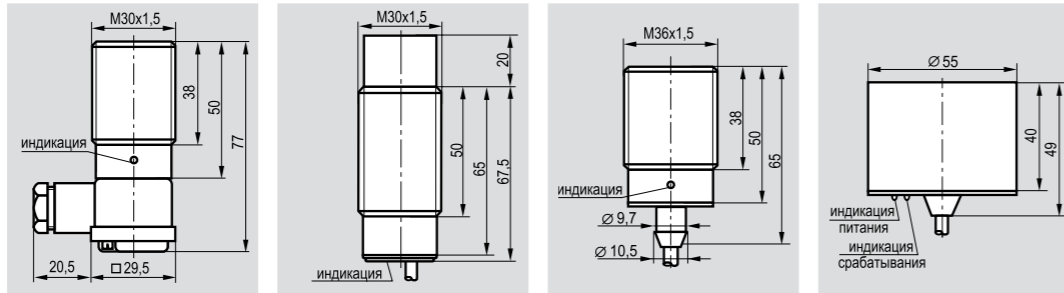
* - Для того, чтобы заказать выключатели с нагрузочной способностью 400 или 500 мА, необходимо к наименованию выключателя добавить букву F или G (см. Пример оформления заказа на стр. 1.0.19). Например, ISB B7A-32N-10G-L-C

ИНДУКТИВНЫЕ ВЫКЛЮЧАТЕЛИ

3-х, 4-х-проводные

Диапазон рабочих температур -45°C...+65°C

Размер корпуса, мм	M30x1,5x77	M30x1,5x87,5	M36x1,5x65	Ø55x49
Способ установки в металл	Встраиваемый	Невстраиваемый	Встраиваемый	Встраиваемый
Номинальный зазор	10 мм	15 мм	12 мм	25 мм
Рабочий зазор	0...8 мм	0...12 мм	0...9,6 мм	0...20 мм

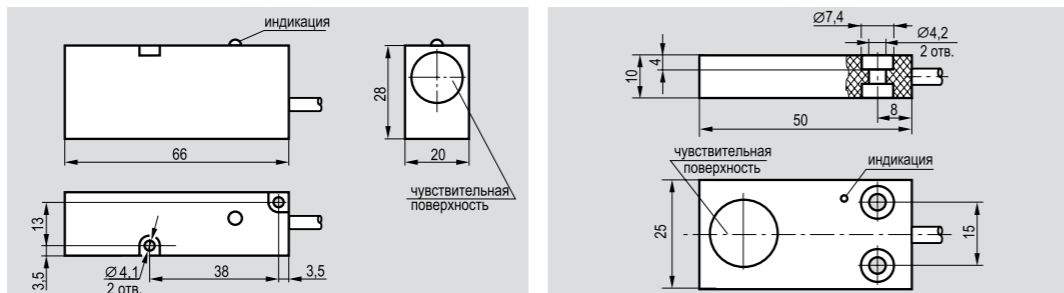


PNP	Замыкающий ①	ISB AT8A-31P-10-LZ-C	ISN E81A-31P-15-LZ-C	ISB AF9A-31P-12-LZ-C	ISB D10A-31P-25-LZ-C
	Размыкающий ②	ISB AT8A-32P-10-LZ-C	ISN E81A-32P-15-LZ-C	ISB AF9A-32P-12-LZ-C	ISB D10A-32P-25-LZ-C
	Переключающий ③				

NPN	Замыкающий ④	ISB AT8A-31N-10-LZ-C	ISN E81A-31N-15-LZ-C	ISB AF9A-31N-12-LZ-C	ISB D10A-31N-25-LZ-C
	Размыкающий ⑤	ISB AT8A-32N-10-LZ-C	ISN E81A-32N-15-LZ-C	ISB AF9A-32N-12-LZ-C	ISB D10A-32N-25-LZ-C
	Переключающий ⑥				

Диапазон рабочих напряжений, U _{раб.}	10...30 В DC	10...30 В DC	10...30 В DC	10...30 В DC
Максимальный рабочий ток, I _{max}	400 мА	400 мА	400 мА	400 мА
Падение напряжения при I _{max} , U _d	≤2,5 В	≤2,5 В	≤2,5 В	≤2,5 В
Частота переключения, F _{max}	300 Гц	100 Гц	300 Гц	200 Гц
Диапазон рабочих температур	-45°C ... +65°C	-45°C ... +65°C	-45°C ... +65°C	-45°C ... +65°C
Комплексная защита	Есть	Есть	Есть	Есть
Световая индикация	Есть	Есть	Есть	Есть
Материал корпуса	Д16Т (ЛС59-1)	Д16Т (ЛС59-1)	Д16Т	Д16Т
Присоединение	Клеммник 1,5 мм ² max	Кабель 3x0,34 мм ²	Кабель 3x0,34 мм ²	Кабель 3x0,34 мм ²
Степень защиты по ГОСТ 14254-96	IP67	IP67	IP67	IP67

Размер корпуса, мм	20x28x66	20x28x66	25x50x10	25x50x10
Способ установки в металл	Встраиваемый	Невстраиваемый	Встраиваемый	Встраиваемый
Номинальный зазор	5 мм	8 мм	5 мм	5 мм
Рабочий зазор	0...4 мм	0...6,4 мм	0...4 мм	0...4 мм



PNP	Замыкающий ①	ISB I1P-31P-5-LZ-C	ISN I1P-31P-8-LZ-C	ISB I4P-31P-5-LZ-C	ISB I4P-31P-5-LZ-C
	Размыкающий ②	ISB I1P-32P-5-LZ-C	ISN I1P-32P-8-LZ-C	ISB I4P-32P-5-LZ-C	ISB I4P-32P-5-LZ-C
	Переключающий ③				

NPN	Замыкающий ④	ISB I1P-31N-5-LZ-C	ISN I1P-31N-8-LZ-C	ISB I4P-31N-5-LZ-C	ISB I4P-31N-5-LZ-C
	Размыкающий ⑤	ISB I1P-32N-5-LZ-C	ISN I1P-32N-8-LZ-C	ISB I4P-32N-5-LZ-C	ISB I4P-32N-5-LZ-C
	Переключающий ⑥				

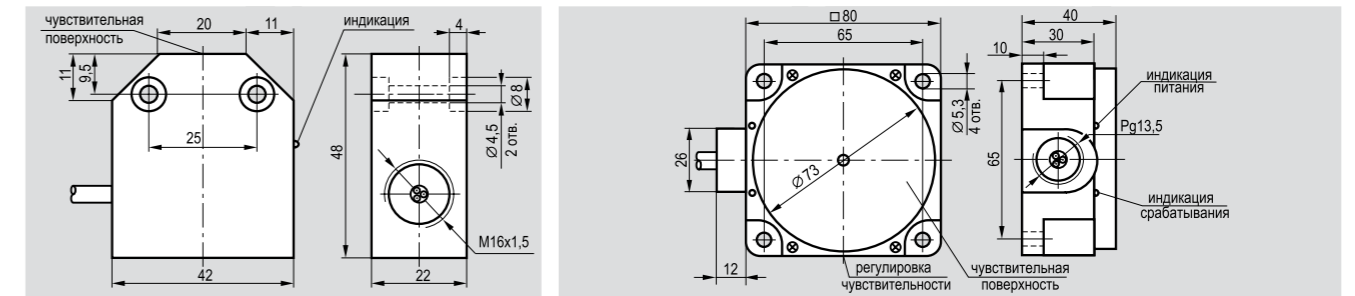
Диапазон рабочих напряжений, U _{раб.}	10...30 В DC	10...30 В DC	10...30 В DC	10...30 В DC
Максимальный рабочий ток, I _{max}	400 мА	400 мА	250 мА / 500 мА*	400 мА
Падение напряжения при I _{max} , U _d	≤2,5 В	≤2,5 В	≤1,5 В	≤2,5 В
Частота переключения, F _{max}	600 Гц	300 Гц	600 Гц	300 Гц
Диапазон рабочих температур	-45°C ... +65°C	-45°C ... +65°C	-45°C ... +65°C	-45°C ... +65°C
Комплексная защита	Есть	Есть	Нет	Есть
Световая индикация	Есть	Есть	Есть	Есть
Материал корпуса	Полистирол	Полистирол	Полиамид	Полиамид
Присоединение	Кабель 3x0,34 мм ²	Кабель 3x0,34 мм ²	Кабель 3x0,34мм ² ; 4x0,25мм ²	Кабель 3x0,34 мм ²
Степень защиты по ГОСТ 14254-96	IP67	IP67	IP67	IP67

Схемы подключения смотри на стр. 1.0.8

ИНДУКТИВНЫЕ ВЫКЛЮЧАТЕЛИ

3-х, 4-х-проводные

42x48x22	42x48x22	80x80x40	80x80x40	80x80x40
Встраиваемый	Встраиваемый	Невстраиваемый	Невстраиваемый	Невстраиваемый
5 мм	5 мм	25 мм	17...38 мм	28...55 мм
0...4 мм	0...4 мм	0...20 мм	0...31 мм	0...45 мм

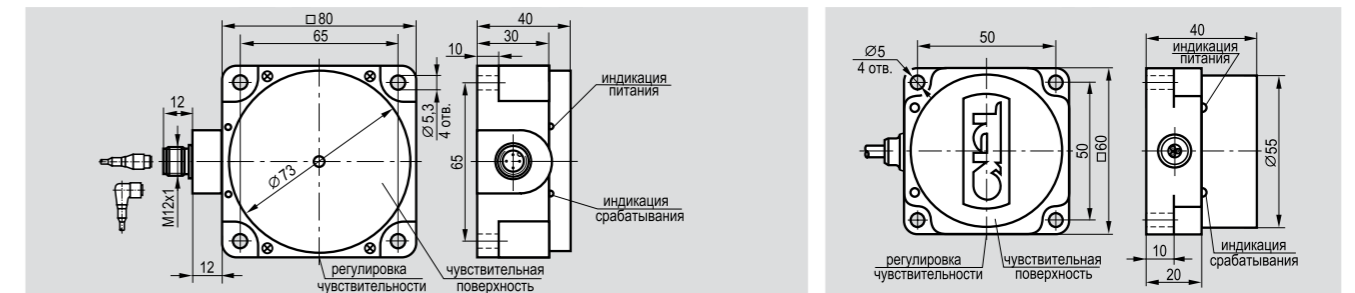


ISB I5A-31P-5-L-C	ISB I5A-31P-5-LZ-C	ISN I7P-31P-25-LZ-C	ISN I7P5-31P-R35-LZ-C	ISN I7P5-31P-R50-LZ-C
ISB I5A-32P-5-L-C	ISB I5A-32P-5-LZ-C	ISN I7P-32P-25-LZ-C	ISN I7P5-32P-R35-LZ-C	ISN I7P5-32P-R50-LZ-C
ISB I5A-43P-5-L-C		ISN I7P-43P-25-L-C**	ISN I7P5-43P-R35-L-C**	ISN I7P5-43P-R50-L-C**

ISB I5A-31N-5-L-C	ISB I5A-31N-5-LZ-C	ISN I7P-31N-25-LZ-C	ISN I7P5-31N-R35-LZ-C	ISN I7P5-31N-R50-LZ-C
ISB I5A-32N-5-L-C	ISB I5A-32N-5-LZ-C	ISN I7P-32N-25-LZ-C	ISN I7P5-32N-R35-LZ-C	ISN I7P5-32N-R50-LZ-C
ISB I5A-43N-5-L-C		ISN I7P-43N-25-L-C**	ISN I7P5-43N-R35-L-C**	ISN I7P5-43N-R50-L-C**

10...30 В DC	10...30 В DC	10...30 В DC	10...30 В DC	10...30 В DC
250 мА / 500 мА*	250 мА / 500 мА*	400 мА	400 мА	400 мА
≤1,5 В	≤2,5 В	≤2,5 В / ≤1,5 В**	≤2,5 В / ≤1,5 В**	≤2,5 В / ≤1,5 В**
600 Гц	600 Гц	100 Гц	100 Гц	100 Гц
-45°C ... +65°C	-45°C ... +65°C	-45°C ... +65°C	-45°C ... +65°C	-45°C ... +65°C
Нет	Есть	Есть/Нет	Есть/Нет	Есть/Нет
Есть	Есть	Есть	Есть	Есть
Д16Т (ЛС59-1)	Д16Т (ЛС59-1)	Полиамид	Полиамид	Полиамид
Кабель 3x0,34мм ² ; 4x0,25мм ²	Кабель 3x0,34 мм ²	Кабель 3x0,34мм ² ; 4x0,25мм ²	Кабель 3x0,34мм ² ; 4x0,25мм ²	Кабель 3x0,34мм ² ; 4x0,25мм ²
IP67	IP67	IP67	IP65	IP65

80x80x40	80x80x40	80x80x40	60x60x40	60x60x40
Невстраиваемый	Невстраиваемый	Невстраиваемый	Невстраиваемый	Невстраиваемый
25 мм	17...38 мм	28...55 мм	25 мм	17...38 мм
0...20 мм	0...31 мм	0...45 мм	0...20 мм	0...31 мм



ISN IC7P-31P-25-LZS4-C	ISN IC7P5-31P-R35-LZS4-C	ISN IC7P5-31P-R50-LZS4-C	ISN I8P-31P-25-LZ-C	ISN I8P5-31P-R35-LZ-C
ISN IC7P-32P-25-LZS4-C	ISN IC7P5-32P-R35-LZS4-C	ISN IC7P5-32P-R50-LZS4-C	ISN I8P-32P-25-LZ-C	ISN I8P5-32P-R35-LZ-C
ISN IC7P-43P-25-LZS4-C**	ISN IC7P5-43P-R35-LZS4-C**	ISN IC7P5-43P-R50-LZS4-C**	ISN I8P-43P-25-L-C**	ISN I8P5-43P-R35-L-C**

ISN IC7P-31N-25-LZS4-C	ISN IC7P5-31N-R35-LZS4-C	ISN IC7P5-31N-R50-LZS4-C	ISN I8P-31N-25-LZ-C	ISN I8P5-31N-R35-LZ-C
ISN IC7P-32N-25-LZS4-C	ISN IC7P5-32N-R35-LZS4-C	ISN IC7P5-32N-R50-LZS4-C	ISN I8P-32N-25-LZ-C	ISN I8P5-32N-R35-LZ-C
ISN IC7P-43N-25-LZS4-C**	ISN IC7P5-43N-R35-LZS4-C**	ISN IC7P5-43N-R50-LZS4-C**	ISN I8P-43N-25-L-C**	ISN I8P5-43N-R35-L-C**

10...30 В DC	10...30 В DC	10...30 В DC	10...30 В DC	10...30 В DC
400 мА	400 мА	400 мА	400 мА	400 мА
≤2,5 В / ≤1,5 В**	≤2,5 В / ≤1,5 В**	≤2,5 В / ≤1,5 В**	≤2,5 В / ≤1,5 В**	≤2,5 В / ≤1,5 В**
100 Гц	100 Гц	100 Гц	100 Гц	100 Гц
-45°C ... +65°C	-45°C ... +65°C	-45°C ... +65°C	-45°C ... +65°C	-45°C ... +65°C
Есть/Нет	Есть/Нет	Есть/Нет	Есть/Нет	Есть/Нет
Есть	Есть	Есть	Есть	Есть
Полиамид	Полиамид	Полиамид	Полиамид	Полиамид
Соединитель S19-S25, S251-S255	Соединитель S19-S25, S251-S255	Соединитель S19-S25, S251-S255	Кабель 3x0,34мм ² ; 4x0,25мм ²	Кабель 3x0,34мм ² ; 4x0,25мм ²
IP67	IP65	IP65	IP65	IP65

* - Для того, чтобы заказать выключатели с нагрузочной способностью 500 мА, необходимо к наименованию выключателя добавить букву G (см. Пример оформления заказа на стр. 1.0.19). Например, ISB I5A-31N-5G-L-C

1.1

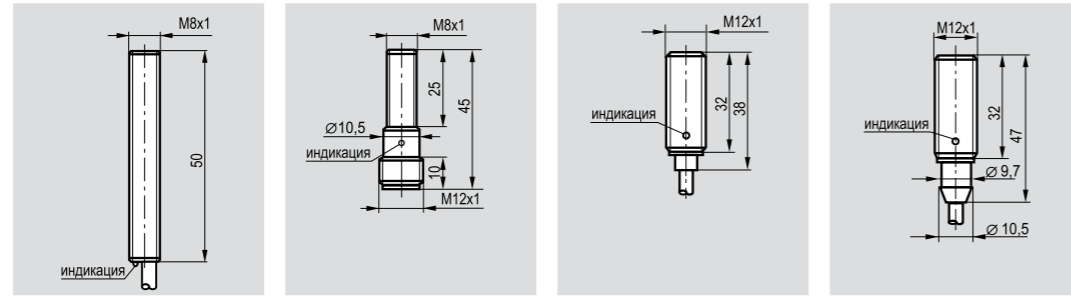
Внимание конструктора: По индивидуальной заявке Компания "ТЕКО" производит выключатели с диапазоном рабочих температур **-45°C ... +65°C** в других конструктивных исполнениях, согласованных с заказчиком. **Возможно также изготовление индуктивных выключателей с нижней граничной температурой до -65°C.**

ИНДУКТИВНЫЕ ВЫКЛЮЧАТЕЛИ

3-х-проводные

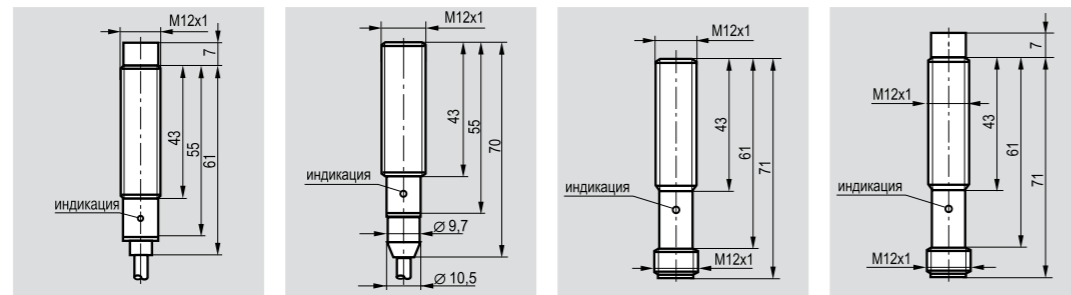
Диапазон рабочих температур -15°C...+105°C

Размер корпуса, мм	M8x1x50	M8x1x45	M12x1x38	M12x1x47
Способ установки в металл	Встраиваемый	Встраиваемый	Встраиваемый	Встраиваемый
Номинальный зазор	1,5 мм	1,5 мм	2 мм	2 мм
Рабочий зазор	0...1,2 мм	0...1,2 мм	0...1,6 мм	0...1,6 мм



PNP	Замыкающий ①	ISB A11B-31P-1,5-L-H	ISB BC13B-31P-1,5-LS4-H	ISB B2A-31P-2-L-H	ISB BF2A-31P-2-L-H
	Размыкающий ②			ISB B2A-32P-2-L-H	
NPN	Замыкающий ④			ISB B2A-31N-2-L-H	
	Размыкающий ⑤			ISB B2A-32N-2-L-H	
Диапазон рабочих напряжений, U _{раб.}	10...30 В DC	10...30 В DC	10...30 В DC	10...30 В DC	10...30 В DC
Максимальный рабочий ток, I _{max}	при ≤75°C ≤200 мА при >75°C ≤150 мА	при ≤75°C ≤200 мА при >75°C ≤150 мА	при ≤75°C ≤250 мА при >75°C ≤150 мА	при ≤75°C ≤250 мА при >75°C ≤150 мА	при ≤75°C ≤250 мА при >75°C ≤150 мА
Падение напряжения при I _{max} , U _d	≤1,5 В	≤1,5 В	≤1,5 В	≤1,5 В	≤1,5 В
Частота переключения, F _{max}	1500 Гц	1500 Гц	900 Гц	900 Гц	3000 Гц
Диапазон рабочих температур	-15°C ... +105°C	-15°C ... +105°C	-15°C ... +105°C	-15°C ... +105°C	-15°C ... +105°C
Комплексная защита	Нет	Нет	Нет	Нет	Нет
Световая индикация	Есть	Есть	Есть	Есть	Есть
Материал корпуса	Л68	Л68	Д16Т (ЛС59-1)	Д16Т (ЛС59-1)	Д16Т (ЛС59-1)
Присоединение	Кабель 3x0,12 мм ²	Соединитель S25-S253	Кабель 3x0,34 мм ²	Кабель 3x0,34 мм ²	Клеммник 1,5 мм ² max
Степень защиты по ГОСТ 14254-96	IP67	IP67	IP67	IP67	IP67

Размер корпуса, мм	M12x1x68	M12x1x70	M12x1x71	M12x1x78
Способ установки в металл	Невстраиваемый	Встраиваемый	Встраиваемый	Невстраиваемый
Номинальный зазор	4 мм	2 мм	2 мм	4 мм
Рабочий зазор	0...3,2 мм	0...1,6 мм	0...1,6 мм	0...3,2 мм

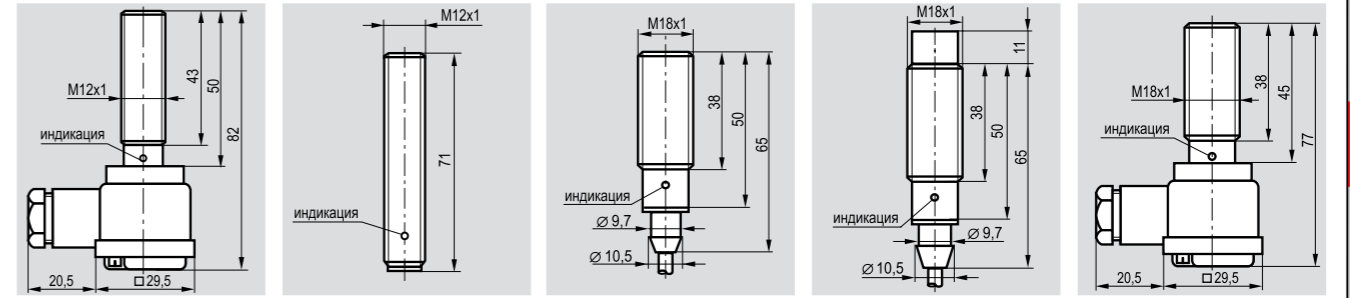


PNP	Замыкающий ①	ISN E2A-31P-4-LZ-H	ISB AF2A-31P-2-LZ-H	ISB AC2A-31P-2-LZS4-H	ISN EC2A-31P-4-LZS4-H
	Размыкающий ②	ISN E2A-32P-4-LZ-H		ISB AC2A-32P-2-LZS4-H	ISN EC2A-32P-4-LZS4-H
NPN	Замыкающий ④	ISN E2A-31N-4-LZ-H	ISB AF2A-31N-2-LZ-H	ISB AC2A-31N-2-LZS4-H	ISN EC2A-31N-4-LZS4-H
	Размыкающий ⑤	ISN E2A-32N-4-LZ-H		ISB AC2A-32N-2-LZS4-H	ISN EC2A-32N-4-LZS4-H
Диапазон рабочих напряжений, U _{раб.}	10...30 В DC	10...30 В DC	10...30 В DC	10...30 В DC	10...30 В DC
Максимальный рабочий ток, I _{max}	при ≤75°C ≤250 мА при >75°C ≤150 мА	при ≤75°C ≤250 мА при >75°C ≤150 мА	при ≤75°C ≤250 мА при >75°C ≤150 мА	при ≤75°C ≤250 мА при >75°C ≤150 мА	при ≤75°C ≤250 мА при >75°C ≤150 мА
Падение напряжения при I _{max} , U _d	≤2,5 В	≤2,5 В	≤2,5 В	≤2,5 В	≤2,5 В
Частота переключения, F _{max}	600 Гц	900 Гц	900 Гц	600 Гц	350 Гц
Диапазон рабочих температур	-15°C ... +105°C	-15°C ... +105°C	-15°C ... +105°C	-15°C ... +105°C	-15°C ... +105°C
Комплексная защита	Есть	Есть	Есть	Есть	Нет
Световая индикация	Есть	Есть	Есть	Есть	Есть
Материал корпуса	Д16Т (ЛС59-1)	Д16Т (ЛС59-1)	Д16Т (ЛС59-1)	Д16Т (ЛС59-1)	Д16Т (ЛС59-1)
Присоединение	Кабель 3x0,34 мм ²	Кабель 3x0,34 мм ²	Соединитель S25-S253	Соединитель S25-S253	Кабель 3x0,34 мм ²
Степень защиты по ГОСТ 14254-96	IP67	IP67	IP67	IP67	IP67

ИНДУКТИВНЫЕ ВЫКЛЮЧАТЕЛИ

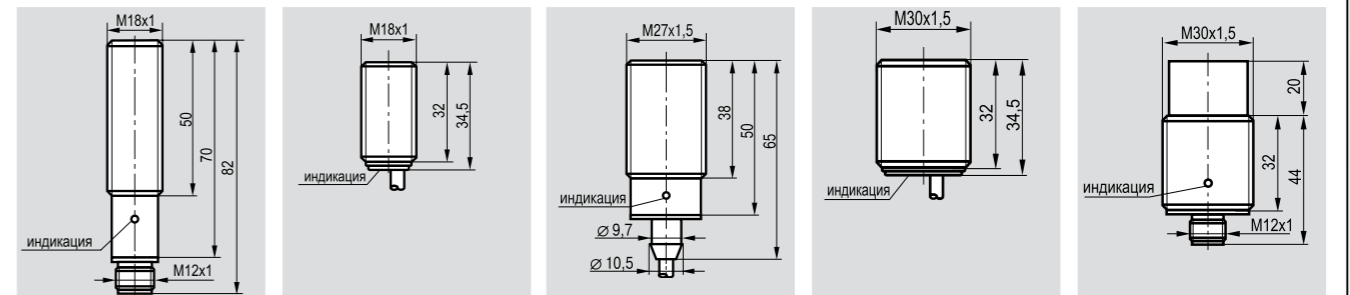
3-х-проводные

Размер корпуса, мм	M12x1x82	M12x1x71	M18x1x65	M18x1x76	M18x1x77
Способ установки в металл	Встраиваемый	Встраиваемый	Встраиваемый	Невстраиваемый	Встраиваемый
Номинальный зазор	2 мм	2 мм	5 мм	8 мм	5 мм
Рабочий зазор	0...1,6 мм	0...1,6 мм	0...4 мм	0...6,4 мм	0...4 мм



PNP	Замыкающий ①	ISB AT2A-31P-2-LZ-H	ISB AC21A-31P-2-LZS4-H	ISB AF4A-31P-5-LZ-H	ISN EF4A-31P-8-LZ-H	ISB AT4A-31P-5-LZ-H
	Размыкающий ②				ISN EF4A-32P-8-LZ-H	
NPN	Замыкающий ④	ISB AT2A-31N-2-LZ-H		ISB AF4A-31N-5-LZ-H	ISN EF4A-31N-8-LZ-H	ISB AT4A-31N-5-LZ-H
	Размыкающий ⑤				ISN EF4A-32N-8-LZ-H	
Диапазон рабочих напряжений, U _{раб.}	10...30 В DC	10...30 В DC	10...30 В DC	10...30 В DC	10...30 В DC	10...30 В DC
Максимальный рабочий ток, I _{max}	при ≤75°C ≤250 мА при >75°C ≤150 мА	при ≤75°C ≤250 мА при >75°C ≤150 мА	при ≤75°C ≤250 мА при >75°C ≤150 мА	при ≤75°C ≤250 мА при >75°C ≤150 мА	при ≤75°C ≤250 мА при >75°C ≤150 мА	при ≤75°C ≤250 мА при >75°C ≤150 мА
Падение напряжения при I _{max} , U _d	≤2,5 В	≤2,5 В	≤2,5 В	≤2,5 В	≤2,5 В	≤2,5 В
Частота переключения, F _{max}	600 Гц	3000 Гц	600 Гц	300 Гц	600 Гц	600 Гц
Диапазон рабочих температур	-15°C ... +105°C	-15°C ... +105°C	-15°C ... +105°C	-15°C ... +105°C	-15°C ... +105°C	-15°C ... +105°C
Комплексная защита	Есть	Есть	Есть	Есть	Есть	Есть
Световая индикация	Есть	Есть	Есть	Есть	Есть	Есть
Материал корпуса	Д16Т (ЛС59-1)	Д16Т (ЛС59-1)	Д16Т (ЛС59-1)	Д16Т (ЛС59-1)	Д16Т (ЛС59-1)	Д16Т (ЛС59-1)
Присоединение	Клеммник 1,5 мм ² max	Соединитель S25-S253	Кабель 3x0,34 мм ²	Кабель 3x0,34 мм ²	Кабель 3x0,34 мм ²	Клеммник 1,5 мм ² max
Степень защиты по ГОСТ 14254-96	IP67	IP67	IP67	IP67	IP67	IP67

Размер корпуса, мм	M18x1x82	M18x1x34,5	M27x1,5x65	M30x1,5x34,5	M30x1,5x64
Способ установки в металл	Встраиваемый	Встраиваемый	Встраиваемый	Встраиваемый	Невстраиваемый
Номинальный зазор	5 мм	5 мм	10 мм	10 мм	15 мм
Рабочий зазор	0...4 мм	0...4 мм	0...8 мм	0...8 мм	0...12 мм



PNP	Замыкающий ①	ISB AC41A-31P-5-LZS4-H	ISB B4A-31P-5-L-H	ISB AF7A-31P-10-LZ-H	ISB B7A-31P-10-L-H	ISN FC7A-31P-15-LZS4-H
	Размыкающий ②					
NPN	Замыкающий ④	ISB AC41A-31N-5-LZS4-H				
	Размыкающий ⑤					
Диапазон рабочих напряжений, U _{раб.}	10...30 В DC	10...30 В DC	10...30 В DC	10...30 В DC	10...30 В DC	10...30 В DC
Максимальный рабочий ток, I _{max}	при ≤75°C ≤250 мА при >75°C ≤150 мА	при ≤75°C ≤250 мА при >75°C ≤150 мА	при ≤75°C ≤250 мА при >75°C ≤150 мА	при ≤75°C ≤250 мА при >75°C ≤150 мА	при ≤75°C ≤250 мА при >75°C ≤150 мА	при ≤75°C ≤250 мА при >75°C ≤150 мА
Падение напряжения при I _{max} , U _d	≤2,5 В	≤1,5 В	≤2,5 В	≤1,5 В	≤2,5 В	≤2,5 В
Частота переключения, F _{max}	600 Гц	600 Гц	350 Гц	300 Гц	100 Гц	100 Гц
Диапазон рабочих температур	-15°C ... +105°C	-15°C ... +105°C	-15°C ... +105°C	-15°C ... +105°C	-15°C ... +105°C	-15°C ... +105°C
Комплексная защита	Есть	Нет	Есть	Есть	Есть	Есть
Световая индикация	Есть	Есть	Есть	Есть	Есть	Есть
Материал корпуса	Д16Т (ЛС59-1)	Д16Т (ЛС59-1)	Д16Т (ЛС59-1)	Д16Т (ЛС59-1)	Д16Т (ЛС59-1)	Д16Т (ЛС59-1)
Присоединение	Соединитель S25-S253	Кабель 3x0,34 мм ²	Кабель 3x0,34 мм ²	Кабель 3x0,34 мм ²	Кабель 3x0,34 мм ²	Соединитель S25-S253
Степень защиты по ГОСТ 14254-96	IP67	IP67	IP67	IP67	IP67	IP67

1.1

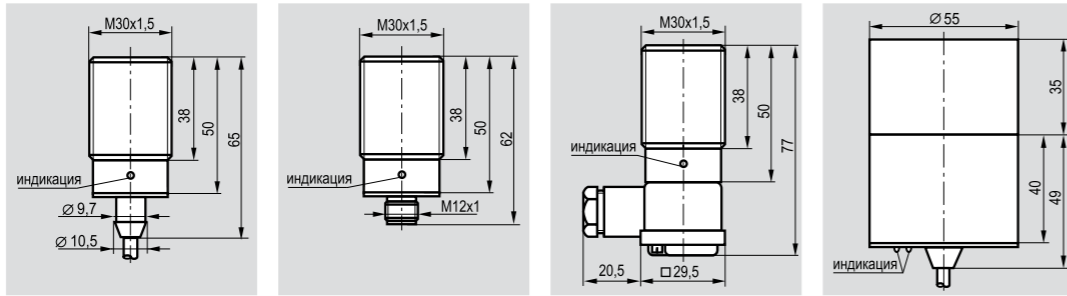
Для высокотемпературных датчиков типовой максимальный ток при t ≤75°C I_{max} = 250 мА !

Внимание:

ИНДУКТИВНЫЕ ВЫКЛЮЧАТЕЛИ

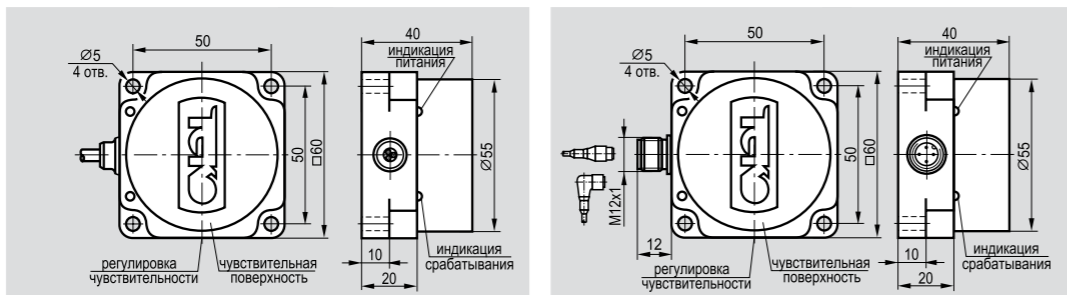
Диапазон рабочих температур -15°C...+105°C

Размер корпуса, мм	M30x1,5x65	M30x1,5x62	M30x1,5x77	Ø55x84
Способ установки в металл	Встраиваемый	Встраиваемый	Встраиваемый	Невстраиваемый
Номинальный зазор	10 мм	10 мм	10 мм	35 мм
Рабочий зазор	0...8 мм	0...8 мм	0...8 мм	0...28 мм



PNP	Замыкающий ①	ISB AF8A-31P-10-LZ-H	ISB AC8A-31P-10-LZS4-H	ISB AT8A-31P-10-LZ-H	ISN H5A-31P-35-LZ-H
	Размыкающий ②		ISB AC8A-32P-10-LZS4-H	ISB AT8A-32P-10-LZ-H	ISN H5A-32P-35-LZ-H
NPN	Замыкающий ④	ISB AF8A-31N-10-LZ-H	ISB AC8A-31N-10-LZS4-H	ISB AT8A-31N-10-LZ-H	ISN H5A-31N-35-LZ-H
	Размыкающий ⑤		ISB AC8A-32N-10-LZS4-H	ISB AT8A-32N-10-LZ-H	ISN H5A-32N-35-LZ-H
Диапазон рабочих напряжений, U _{раб.}	10...30 В DC	10...30 В DC	10...30 В DC	10...30 В DC	10...30 В DC
Максимальный рабочий ток, I _{max}	при ≤75°C ≤250 мА при >75°C ≤150 мА	при ≤75°C ≤250 мА при >75°C ≤150 мА	при ≤75°C ≤250 мА при >75°C ≤150 мА	при ≤75°C ≤250 мА при >75°C ≤150 мА	при ≤75°C ≤250 мА при >75°C ≤150 мА
Падение напряжения при I _{max} , U _d	≤2,5 В	≤2,5 В	≤2,5 В	≤2,5 В	≤2,5 В
Частота переключения, F _{max}	100 Гц	300 Гц	300 Гц	100 Гц	200 Гц
Диапазон рабочих температур	-15°C ... +105°C	-15°C ... +105°C	-15°C ... +105°C	-15°C ... +105°C	-15°C ... +105°C
Комплексная защита	Есть	Есть	Есть	Есть	Есть
Световая индикация	Есть	Есть	Есть	Есть	Есть
Материал корпуса	Д16Т (ЛС59-1)	Д16Т (ЛС59-1)	Д16Т (ЛС59-1)	Д16Т	Д16Т
Присоединение	Кабель 3x0,34 мм ²	Соединитель S25-S253	Клеммник 1,5 мм ² max	Кабель 3x0,34 мм ²	Кабель 3x0,34 мм ²
Степень защиты по ГОСТ 14254-96	IP67	IP67	IP67	IP67	IP67

Размер корпуса, мм	60x60x40 (I8)	60x60x40 (I8)	60x60x40 (IC8)	60x60x40 (IC8)
Способ установки в металл	Невстраиваемый	Невстраиваемый	Невстраиваемый	Невстраиваемый
Номинальный зазор	25 мм	17...38 мм	25 мм	17...38 мм
Рабочий зазор	0...20 мм	0...31 мм	0...20 мм	0...31 мм

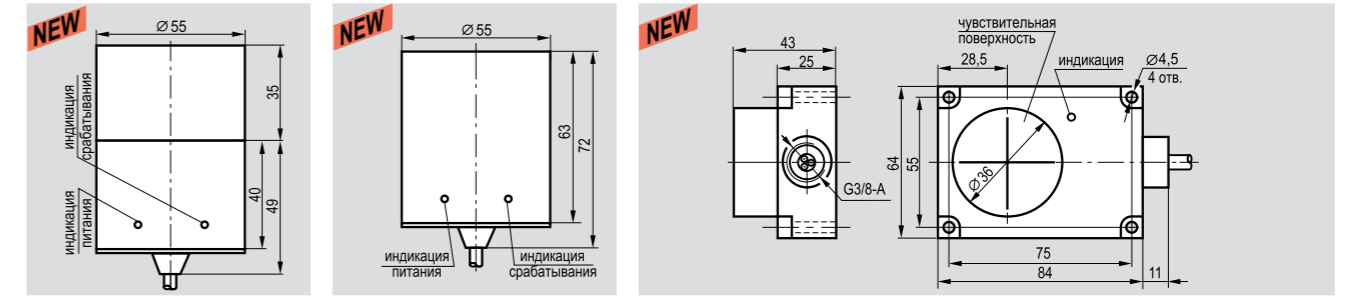


PNP	Замыкающий ①	ISN I8P-31P-25-LZ-H	ISN I8P5-31P-R35-LZ-H	ISN IC8P-31P-25-LZS4-H	ISN IC8P5-31P-R35-LZS4-H
	Размыкающий ②	ISN I8P-32P-25-LZ-H	ISN I8P5-32P-R35-LZ-H	ISN IC8P-32P-25-LZS4-H	ISN IC8P5-32P-R35-LZS4-H
NPN	Замыкающий ④	ISN I8P-31N-25-LZ-H	ISN I8P5-31N-R35-LZ-H	ISN IC8P-31N-25-LZS4-H	ISN IC8P5-31N-R35-LZS4-H
	Размыкающий ⑤	ISN I8P-32N-25-LZ-H	ISN I8P5-32N-R35-LZ-H	ISN IC8P-32N-25-LZS4-H	ISN IC8P5-32N-R35-LZS4-H
Диапазон рабочих напряжений, U _{раб.}	10...30 В DC	10...30 В DC	10...30 В DC	10...30 В DC	10...30 В DC
Максимальный рабочий ток, I _{max}	при ≤75°C ≤250 мА при >75°C ≤150 мА	при ≤75°C ≤250 мА при >75°C ≤150 мА	при ≤75°C ≤250 мА при >75°C ≤150 мА	при ≤75°C ≤250 мА при >75°C ≤150 мА	при ≤75°C ≤250 мА при >75°C ≤150 мА
Падение напряжения при I _{max} , U _d	≤2,5 В	≤2,5 В	≤2,5 В	≤2,5 В	≤2,5 В
Частота переключения, F _{max}	100 Гц	100 Гц	100 Гц	100 Гц	100 Гц
Диапазон рабочих температур	-15°C ... +105°C	-15°C ... +105°C	-15°C ... +105°C	-15°C ... +105°C	-15°C ... +105°C
Комплексная защита	Есть	Есть	Есть	Есть	Есть
Световая индикация	Есть	Есть	Есть	Есть	Есть
Материал корпуса	Полиамид	Полиамид	Полиамид	Полиамид	Полиамид
Присоединение	Кабель 3x0,34 мм ²	Кабель 3x0,34 мм ²	Соединитель S25-S253	Соединитель S25-S253	Соединитель S25-S253
Степень защиты по ГОСТ 14254-96	IP67	IP65	IP67	IP65	IP65

Схемы подключения смотри на стр. 1.0.8

ИНДУКТИВНЫЕ ВЫКЛЮЧАТЕЛИ

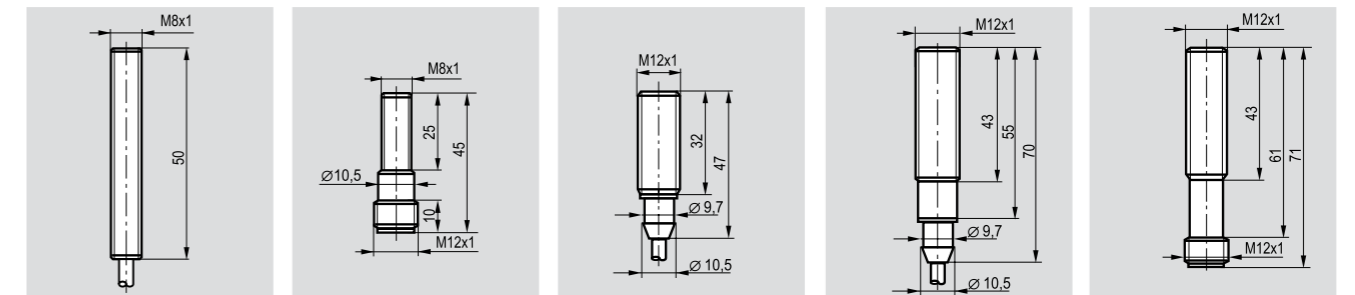
Размер корпуса, мм	Ø55x84	Ø55x72	84x64x43
Способ установки в металл	Невстраиваемый	Встраиваемый	Невстраиваемый
Номинальный зазор	35 мм	25 мм	16 мм
Рабочий зазор	0...28 мм	0...20 мм	0...12,8 мм



NEW	ISN H52A-31P-35F-LZ-H	ISB D102A-31P-25F-LZ-H	ISN Imp-31P-16F-LZ-H
Диапазон рабочих напряжений, U _{раб.}	10...30 В DC	10...30 В DC	10...30 В DC
Максимальный рабочий ток, I _{max}	при ≤75°C ≤400 мА при >75°C ≤300 мА	при ≤75°C ≤400 мА при >75°C ≤300 мА	при ≤75°C ≤400 мА при >75°C ≤150 мА
Падение напряжения при I _{max} , U _d	≤2,5 В	≤2,5 В	≤2,5 В
Частота переключения, F _{max}	100 Гц	200 Гц	100 Гц
Диапазон рабочих температур	-15°C ... +105°C	-15°C ... +105°C	-15°C ... +105°C
Комплексная защита	Есть	Есть	Есть
Световая индикация	Есть	Есть	Есть
Материал корпуса	Д16Т	Д16Т	Полистирол
Присоединение	Кабель 3x0,34 мм ²	Кабель 3x0,34 мм ²	Кабель 3x0,34 мм ²
Степень защиты по ГОСТ 14254-96	IP67	IP67	IP67

Диапазон рабочих температур -5°C...+120°C

Размер корпуса, мм	M8x1x50	M8x1x45	M12x1x47	M12x1x70	M12x1x71
Способ установки в металл	Встраиваемый	Встраиваемый	Встраиваемый	Встраиваемый	Встраиваемый
Номинальный зазор	1,5 мм	1,5 мм	2 мм	2 мм	2 мм
Рабочий зазор	0...1,2 мм	0...1,2 мм	0...1,6 мм	0...1,6 мм	0...1,6 мм



ISB A11B-31P-1,5-G	ISB BC13B-31P-1,5-S4-G	ISB BF2A-31P-2-G	ISB AF2A-31P-2-G	ISB AC2A-31P-2-S4-G	ISB AC2A-32P-2-S4-G
ISB AF2A-31N-2-G	ISB AC2A-31N-2-S4-G	ISB AC2A-32N-2-S4-G			
Диапазон рабочих напряжений, U _{раб.}	10...30 В DC	10...30 В DC	10...30 В DC	10...30 В DC	10...30 В DC
Максимальный рабочий ток, I _{max}	при t ⁰ ≤75°C ≤250 мА при 75°C<t ⁰ ≤105°C ≤150 мА при t ⁰ >105°C ≤50 мА	при t ⁰ ≤75°C ≤250 мА при 75°C<t ⁰ ≤105°C ≤150 мА при t ⁰ >105°C ≤50 мА	при t ⁰ ≤75°C ≤250 мА при 75°C<t ⁰ ≤105°C ≤150 мА при t ⁰ >105°C ≤50 мА	при t ⁰ ≤75°C ≤250 мА при 75°C<t ⁰ ≤105°C ≤150 мА при t ⁰ >105°C ≤50 мА	при t ⁰ ≤75°C ≤250 мА при 75°C<t ⁰ ≤105°C ≤150 мА при t ⁰ >105°C ≤50 мА
Падение напряжения при I _{max} , U _d	≤1,5 В	≤1,5 В	≤1,5 В	≤1,5 В	≤1,5 В
Частота переключения, F _{max}	1500 Гц	1500 Гц	900 Гц	900 Гц	900 Гц
Диапазон рабочих температур	-5°C ... +120°C	-5°C ... +120°C	-5°C ... +120°C	-5°C ... +120°C	-5°C ... +120°C
Комплексная защита	Нет	Нет	Нет	Нет	Нет
Световая индикация	Нет	Нет	Нет	Нет	Нет
Материал корпуса	Л68	Л68	Д16Т (ЛС59-1)	Д16Т (ЛС59-1)	Д16Т (ЛС59-1)
Присоединение	Кабель 3x0,12 мм ²	Соединитель S25-S253	Кабель 3x0,34 мм ²	Кабель 3x0,34 мм ²	Соединитель S25-S253
Степень защиты по ГОСТ 14254-96	IP67	IP67	IP67	IP67	IP67

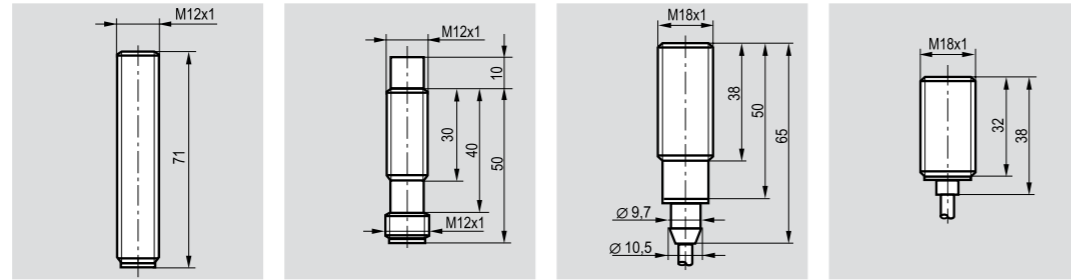
1.1

Внимание конструктора: По индивидуальной заявке Компания "ТЕКО" производит выключатели с диапазоном рабочих температур -45°C ... +105°C; -15°C ... +120°C в других конструктивных исполнениях, согласованных с заказчиком. Возможно также изготовление индуктивных выключателей с граничными температурами до -65°C и до +150°C.

ИНДУКТИВНЫЕ ВЫКЛЮЧАТЕЛИ

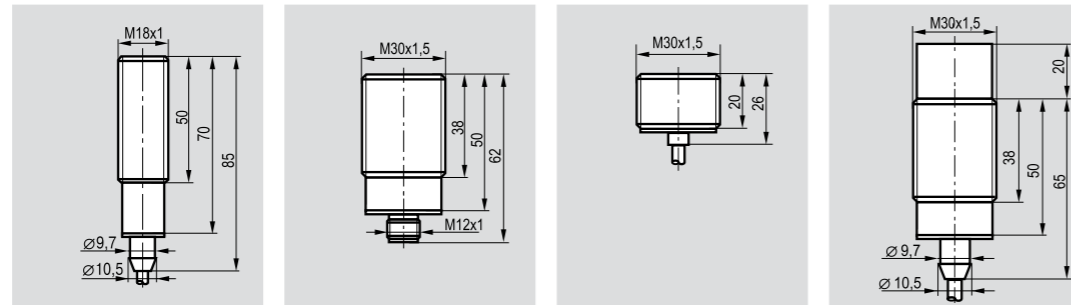
Диапазон рабочих температур -5°C...+120°C

Размер корпуса, мм	M12x1x71	M12x1x60	M18x1x65	M18x1x38
Способ установки в металл	Встраиваемый	Невстраиваемый	Встраиваемый	Встраиваемый
Номинальный зазор	2 мм	4 мм	5 мм	5 мм
Рабочий зазор	0...1,6 мм	0...3,2 мм	0...4 мм	0...4 мм



PNP	Замыкающий ①	ISB AC21A-31P-2-S4-G	ISN FC21A-31P-4-S4-G	ISB AF4A-31P-5-G	ISB B4A-31P-5-G
	Размыкающий ②				
NPN	Замыкающий ④			ISB AF4A-31N-5-G	
	Размыкающий ⑤				
Диапазон рабочих напряжений, U _{раб.}	10...30 В DC	10...30 В DC	10...30 В DC	10...30 В DC	10...30 В DC
Максимальный рабочий ток, I _{max}	≤250 мА (при t°≤75°C) / ≤150 мА (при 75°C<t°≤105°C) / ≤50 мА (при t°>105°C)				
Падение напряжения при I _{max} , U _d	≤1,5 В	≤1,5 В	≤1,5 В	≤1,5 В	≤1,5 В
Частота переключения, F _{max}	3000 Гц	2000 Гц	600 Гц	600 Гц	600 Гц
Диапазон рабочих температур	-5°C ... +120°C	-5°C ... +120°C	-5°C ... +120°C	-5°C ... +120°C	-5°C ... +120°C
Комплексная защита	Нет	Нет	Нет	Нет	Нет
Световая индикация	Нет	Нет	Нет	Нет	Нет
Материал корпуса	Д16Т (ЛС59-1)	Д16Т (ЛС59-1)	Д16Т (ЛС59-1)	Д16Т (ЛС59-1)	Д16Т (ЛС59-1)
Присоединение	Соединитель S25-S253	Соединитель S25-S253	Кабель 3x0,34 мм ²	Кабель 3x0,34 мм ²	Кабель 3x0,34 мм ²
Степень защиты по ГОСТ 14254-96	IP67	IP67	IP67	IP67	IP67

Размер корпуса, мм	M18x1x85	M30x1,5x62	M30x1,5x26	M30x1,5x62
Способ установки в металл	Встраиваемый	Встраиваемый	Встраиваемый	Невстраиваемый
Номинальный зазор	5 мм	10 мм	10 мм	15 мм
Рабочий зазор	0...4 мм	0...8 мм	0...8 мм	0...12 мм



PNP	Замыкающий ①		ISB AC8A-31P-10-S4-G	ISB BS7A-31P-10-G	
	Размыкающий ②				
	Переключающий ③	ISB AF41A-43P-5-G			ISN EF8A-43P-15-P-G
NPN	Замыкающий ④		ISB AC8A-31N-10-S4-G		
	Размыкающий ⑤				
	Переключающий ⑥				
Диапазон рабочих напряжений, U _{раб.}	10...30 В DC	10...30 В DC	10...30 В DC	10...30 В DC	10...30 В DC
Максимальный рабочий ток, I _{max}	≤250 мА (при t°≤75°C) / ≤150 мА (при 75°C<t°≤105°C) / ≤50 мА (при t°>105°C)				
Падение напряжения при I _{max} , U _d	≤1,5 В	≤1,5 В	≤1,5 В	≤1,5 В	≤1,5 В
Частота переключения, F _{max}	600 Гц	300 Гц	300 Гц	300 Гц	300 Гц
Диапазон рабочих температур	-5°C ... +120°C	-5°C ... +120°C	-5°C ... +120°C	-5°C ... +120°C	-5°C ... +120°C
Защита от переплюсовки	Нет	Нет	Нет	Есть	Нет
Световая индикация	Нет	Нет	Нет	Нет	Нет
Материал корпуса	Д16Т (ЛС59-1)	Д16Т (ЛС59-1)	Д16Т (ЛС59-1)	Д16Т (ЛС59-1)	Д16Т (ЛС59-1)
Присоединение	Кабель 4x0,25 мм ²	Соединитель S25-S253	Кабель 3x0,34 мм ²	Соединитель S25-S253	Соединитель S25-S253
Степень защиты по ГОСТ 14254-96	IP67	IP67	IP67	IP67	IP67

Схемы подключения смотри на стр. 1.0.8

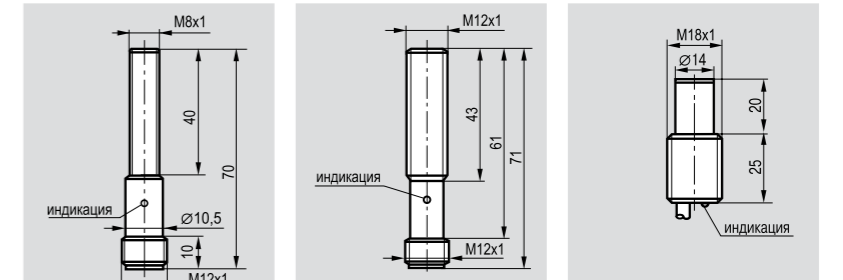
Индуктивные выключатели низковольтные на напряжение питания 3...15В

ИНДУКТИВНЫЕ ВЫКЛЮЧАТЕЛИ

Размер корпуса, мм	M8x1x70	M12x1x71	M18x1x45
Способ установки в металл	Встраиваемый	Встраиваемый	Встраиваемый
Номинальный зазор	1,5 мм	2 мм	4 мм
Рабочий зазор	0...1,2 мм	0...1,6 мм	0...3,2 мм

Вниманию конструктора:

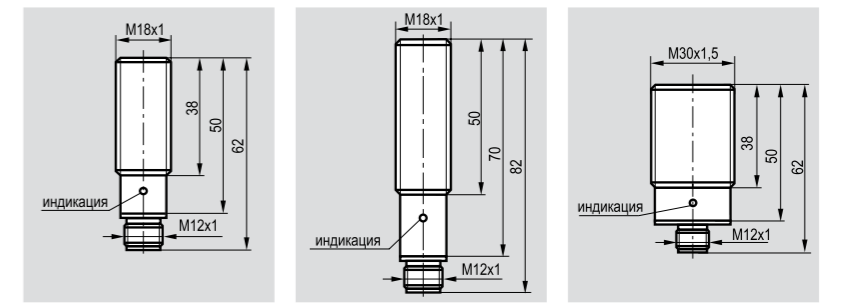
По индивидуальной заявке Вы можете заказать индуктивный выключатель на напряжение питания 3...15В из типового ряда конструктивных исполнений от M8x1 до 80x80x40.



PNP	Замыкающий ①	ISB AC12B-311P-1,5-LS4		ISB Z4A-311P-4-L
	Размыкающий ②	ISB AC12B-321P-1,5-LS4		ISB Z4A-321P-4-L
	Переключающий ③		ISB AC2A-431P-2-LS4	ISB Z4A-431P-4-L
NPN	Замыкающий ④	ISB AC12B-311N-1,5-LS4		ISB Z4A-311N-4-L
	Размыкающий ⑤	ISB AC12B-321N-1,5-LS4		ISB Z4A-321N-4-L
	Переключающий ⑥		ISB AC2A-431N-2-LS4	ISB Z4A-431N-4-L

Диапазон рабочих напряжений, U _{раб.}	3...15 В DC	3...15 В DC	3...15 В DC
Максимальный рабочий ток, I _{max}	150 мА / 250мА*	150 мА / 250мА*	250 мА
Падение напряжения при I _{max} , U _d	≤0,4 В	≤0,4 В	≤0,4 В
Частота переключения, F _{max}	1500 Гц	900 Гц	800 Гц
Диапазон рабочих температур	-25°C ... +75°C	-25°C ... +75°C	-25°C ... +75°C
Комплексная защита	Нет	Нет	Нет
Световая индикация	Есть	Есть	Есть
Материал корпуса	ЛС59-1	Д16Т (ЛС59-1)	Д16Т (ЛС59-1)
Присоединение	Соединитель S19-S25, S251-S255	Соединитель S19-S25, S251-S255	Кабель 3x0,34; 4x0,25 мм ²
Степень защиты по ГОСТ 14254-96	IP67	IP67	IP67

Размер корпуса, мм	M18x1x62	M18x1x82	M30x1,5x62
Способ установки в металл	Встраиваемый	Встраиваемый	Встраиваемый
Номинальный зазор	5 мм	5 мм	10 мм
Рабочий зазор	0...4 мм	0...4 мм	0...8 мм



PNP	Переключающий ③	ISB AC4A-431P-5-LS4	ISB AC41A-431P-5-LZS4	ISB AC8A-431P-10-LS4
	NPN	Переключающий ⑥	ISB AC4A-431N-5-LS4	ISB AC41A-431N-5-LZS4
Диапазон рабочих напряжений, U _{раб.}		3...15 В DC	3...15 В DC	3...15 В DC
Максимальный рабочий ток, I _{max}	150 мА / 250мА*	150 мА / 250мА*	150 мА / 250мА*	
Падение напряжения при I _{max} , U _d	≤0,4 В	≤0,4 В	≤0,4 В	
Частота переключения, F _{max}	600 Гц	600 Гц	300 Гц	
Диапазон рабочих температур	-25°C ... +75°C	-25°C ... +75°C	-25°C ... +75°C	
Комплексная защита	Есть/Нет	Есть/Нет	Есть/Нет	
Световая индикация	Есть	Есть	Есть	
Материал корпуса	Д16Т (ЛС59-1)	Д16Т (ЛС59-1)	Д16Т (ЛС59-1)	
Присоединение	Соединитель S19-S25, S251-S255	Соединитель S19-S25, S251-S255	Соединитель S19-S25, S251-S255	
Степень защиты по ГОСТ 14254-96	IP67	IP67	IP67	

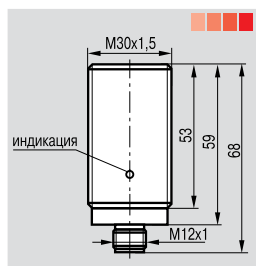
Схемы подключения смотри на стр. 1.0.8

* - Для того, чтобы заказать выключатели с нагрузочной способностью 250 мА, необходимо к наименованию выключателя добавить букву Е (см. Пример оформления заказа на стр. 1.0.19). Например, ISB AC12B-311P-1,5E-LS4

Размер корпуса, мм
Способ установки в металл
Номинальный зазор
Рабочий зазор

M30x1,5x68
Невстраиваемый
35 мм
0...28 мм

Современные технологии
Компании "ТЕКО"
позволяют создавать датчики
сверхвысокой чувствительности



ISN EC85P-312P-35G-LZS4

Диапазон рабочих напряжений, $U_{раб.}$
Тип контакта
Максимальный рабочий ток, I_{max}
Падение напряжения при I_{max} , U_d
Частота переключения, F_{max}
Диапазон рабочих температур
Комплексная защита
Световая индикация
Материал корпуса
Присоединение
Степень защиты по ГОСТ 14254-96

10...65 В DC
PNP, замыкающий
500 мА
$\leq 2,5$ В
35 Гц
Есть
Есть
-25°C ... +75°C
Пластмасса
Соединитель S19-S25, S251-S255
IP67

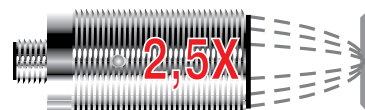
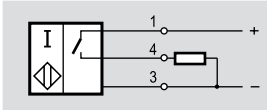
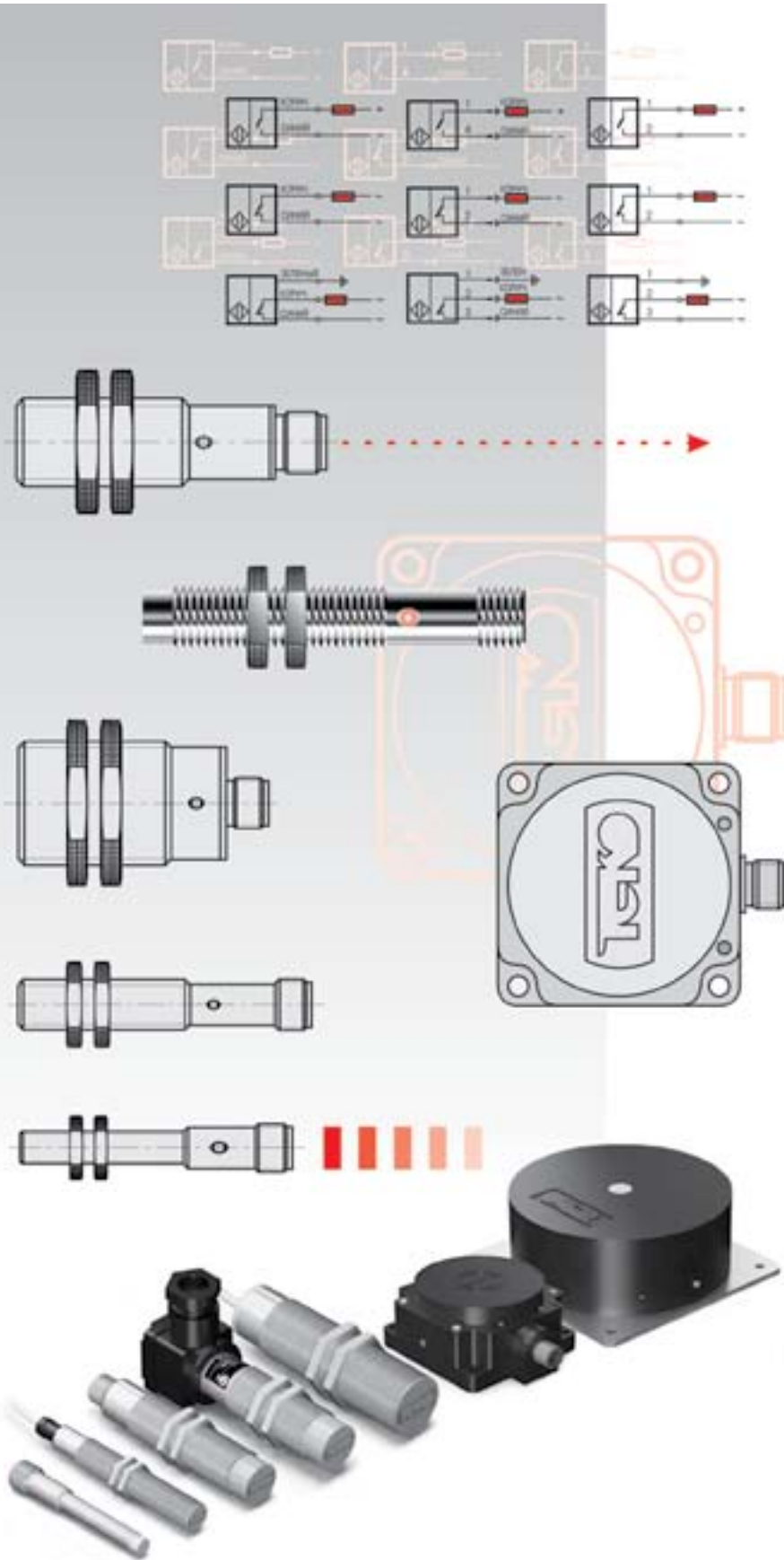


Схема подключения





**Индуктивные
бесконтактные выключатели**

**2-х - проводные
выключатели постоянного
напряжения 10...30В**

1.2.2 Ø8 мм; M8x1; M12x1

1.2.3 M16x1; M18x1

1.2.4 M22x1,5

1.2.5 M30x1,5

1.2.6 Прямоугольные

1.2.7 С диапазоном рабочих температур -45°...+65°С

1.2.8 С диапазоном рабочих температур -15°...+105°С; -5°...+120°С

**1.2.9 2-х - проводные
выключатели постоянного
напряжения
15...150В, 15...110В**

**2-х - проводные
выключатели
переменного/постоянного
напряжения
20...250В/20...320В**

1.2.10 M12x1

1.2.11 M18x1

1.2.12 M22x1,5

1.2.13 M27x1,5

1.2.14 M30x1,5

1.2.15 M36x1,5; Ø55 мм

1.2.16 Прямоугольные

1.2.19 С диапазоном рабочих температур -45°...+65°С; -15°...+105°С

**2-х - проводные
выключатели переменного
напряжения 90...250В**

1.2.20 M12x1

1.2.21 M18x1

1.2.22 M22x1,5

1.2.23 M27x1,5

1.2.25 M30x1,5

1.2.26 M36x1,5

1.2.27 Ø55 мм

1.2.28 Ø75 мм; Прямоугольные

1.2.30 С диапазонами рабочих температур -15°...+105°С; -5°...+120°С

1.2.31 С диапазоном рабочих температур -45°...+65°С


**1.2.31 2-х - проводные
выключатели переменного
напряжения 320...420В**

**1.2.32 4-х - проводные
выключатели переменного
напряжения 90...250В**

ИНДУКТИВНЫЕ ВЫКЛЮЧАТЕЛИ


2-х-проводные постоянного напряжения
Ø8; M8x1; M12x1

Размер корпуса, мм	Ø8x77,5	M8x1x60	M8x1x62,5	M8x1x75
Способ установки в металл	Невстраиваемый	Встраиваемый	Невстраиваемый	Встраиваемый
Номинальный зазор	2,5 мм	1,5 мм	2,5 мм	1,5 мм
Рабочий зазор	0...2 мм	0...1,2 мм	0...2 мм	0...1,2 мм



Замыкающий	⑦	ISN GC11B-21-2,5-LPS4	ISB A12B-21-1,5-LP	ISN E12B-21-2,5-LP	ISB AC13B-21-1,5-LPS4
Размыкающий	⑧				ISB AC13B-22-1,5-LPS4
Диапазон рабочих напряжений, U _{раб.}	10...30 В DC	10...30 В DC	10...30 В DC	10...30 В DC	10...30 В DC
Диапазон рабочих токов, I _{раб.}	5...150 мА	5...150 мА	5...150 мА	5...150 мА	5...150 мА
Остаточный ток	≤2 мА	≤2 мА	≤2 мА	≤2 мА	≤2 мА
Падение напряжения при I _{макс.} , U _d	≤5 В	≤5 В	≤5 В	≤5 В	≤5 В
Частота переключения, F _{макс.}	1300 Гц	1500 Гц	1300 Гц	1500 Гц	1500 Гц
Диапазон рабочих температур	-25°C ... +75°C	-25°C ... +75°C	-25°C ... +75°C	-25°C ... +75°C	-25°C ... +75°C
Защита от переплюсовки	Есть	Есть	Есть	Есть	Есть
Комплексная защита	Нет	Нет	Нет	Нет	Нет
Световая индикация	Есть	Есть	Есть	Есть	Есть
Материал корпуса	ЛС59-1	ЛС59-1	ЛС59-1	ЛС59-1	ЛС59-1
Присоединение	Соединитель S19-S25, S251-S255	Кабель 2x0,12 мм ²	Кабель 2x0,12 мм ²	Соединитель S19-S25, S251-S255	Кабель 2x0,34 мм ²
Степень защиты по ГОСТ 14254-96	IP67	IP67	IP67	IP67	IP67

Размер корпуса, мм	M8x1x77,5	M12x1x75	M12x1x82	M12x1x75
Способ установки в металл	Невстраиваемый	Встраиваемый	Невстраиваемый	Встраиваемый
Номинальный зазор	2,5 мм	2 мм	4 мм	2 мм
Рабочий зазор	0...2 мм	0...1,6 мм	0...3,2 мм	0...1,6 мм

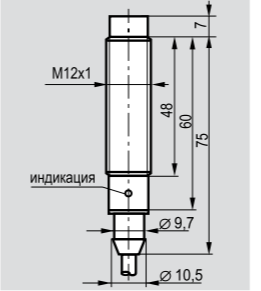
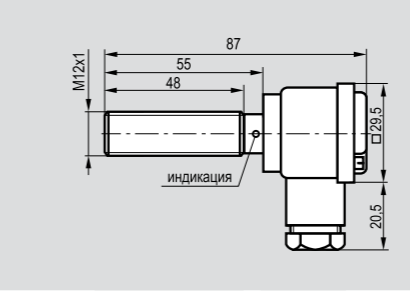
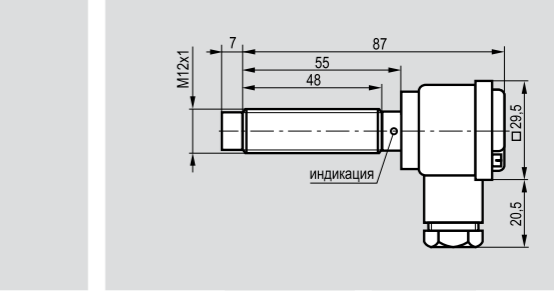


Замыкающий	⑦	ISN EC13B-21-2,5-LPS4	ISB AC23A-21-2-LPS4	ISN EC23A-21-4-LPS4	ISB AF26A-21-2-LP
Размыкающий	⑧	ISN EC13B-22-2,5-LPS4	ISB AC23A-22-2-LPS4	ISN EC23A-22-4-LPS4	ISB AF26A-22-2-LP
Диапазон рабочих напряжений, U _{раб.}	10...30 В DC	10...30 В DC	10...30 В DC	10...30 В DC	10...30 В DC
Диапазон рабочих токов, I _{раб.}	5...150 мА	5...250 мА	5...250 мА	5...250 мА	5...250 мА
Остаточный ток	≤2 мА	≤2 мА	≤2 мА	≤2 мА	≤2 мА
Падение напряжения при I _{макс.} , U _d	≤5 В	≤5 В	≤5 В	≤5 В	≤5 В
Частота переключения, F _{макс.}	1300 Гц	900 Гц	600 Гц	900 Гц	900 Гц
Диапазон рабочих температур	-25°C ... +75°C	-25°C ... +75°C	-25°C ... +75°C	-25°C ... +75°C	-25°C ... +75°C
Защита от переплюсовки	Есть	Есть	Есть	Есть	Есть
Комплексная защита	Нет	Нет	Нет	Нет	Нет
Световая индикация	Есть	Есть	Есть	Есть	Есть
Материал корпуса	ЛС59-1	Д16Т (ЛС59-1)	Д16Т (ЛС59-1)	Д16Т (ЛС59-1)	Д16Т (ЛС59-1)
Присоединение	Соединитель S19-S25, S251-S255	Соединитель S19-S25, S251-S255	Соединитель S19-S25, S251-S255	Кабель 2x0,34 мм ²	Кабель 2x0,34 мм ²
Степень защиты по ГОСТ 14254-96	IP67	IP67	IP67	IP67	IP67

ИНДУКТИВНЫЕ ВЫКЛЮЧАТЕЛИ

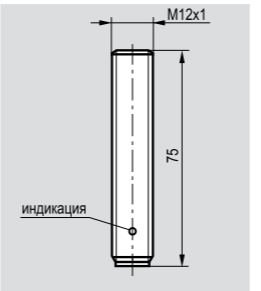
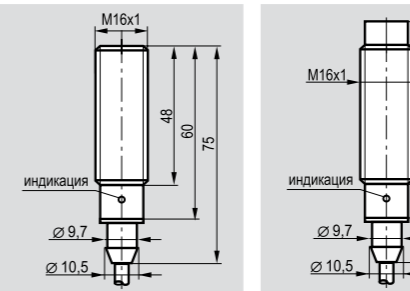
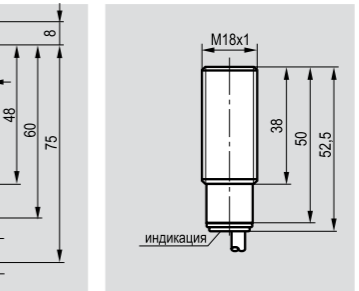
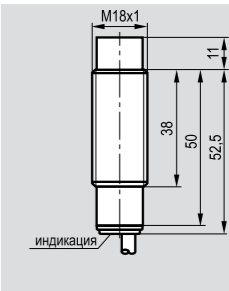
2-х-проводные
M12x1; M16x1; M18x1

Размер корпуса, мм	M12x1x82	M12x1x87	M12x1x94
Способ установки в металл	Невстраиваемый	Встраиваемый	Невстраиваемый
Номинальный зазор	4 мм	2 мм	4 мм
Рабочий зазор	0...3,2 мм	0...1,6 мм	0...3,2 мм

Замыкающий	⑦	ISN EF26A-21-4-LP	ISB AT26A-21-2-LP	ISN ET26A-21-4-LP
Размыкающий	⑧	ISN EF26A-22-4-LP	ISB AT26A-22-2-LP	ISN ET26A-22-4-LP
Диапазон рабочих напряжений, U _{раб.}	10...30 В DC	10...30 В DC	10...30 В DC	10...30 В DC
Диапазон рабочих токов, I _{раб.}	5...250 мА	5...250 мА	5...250 мА	5...250 мА
Остаточный ток	≤2 мА	≤2 мА	≤2 мА	≤2 мА
Падение напряжения при I _{макс.} , U _d	≤5 В	≤5 В	≤5 В	≤5 В
Частота переключения, F _{макс.}	600 Гц	900 Гц	600 Гц	600 Гц
Диапазон рабочих температур	-25°C ... +75°C	-25°C ... +75°C	-25°C ... +75°C	-25°C ... +75°C
Защита от переплюсовки	Есть	Есть	Есть	Есть
Комплексная защита	Нет	Нет	Нет	Нет
Световая индикация	Есть	Есть	Есть	Есть
Материал корпуса	Д16Т (ЛС59-1)	Д16Т (ЛС59-1)	Д16Т (ЛС59-1)	Д16Т (ЛС59-1)
Присоединение	Кабель 2x0,34 мм ²	Клеммник 1,5 мм ² max	Клеммник 1,5 мм ² max	Клеммник 1,5 мм ² max
Степень защиты по ГОСТ 14254-96	IP67	IP67	IP67	IP67

Размер корпуса, мм	M12x1x75	M16x1x75	M16x1x83	M18x1x52,5	M18x1x63,5
Способ установки в металл	Встраиваемый	Встраиваемый	Невстраиваемый	Встраиваемый	Невстраиваемый
Номинальный зазор	2 мм	3,5 мм	6 мм	5 мм	8 мм
Рабочий зазор	0...1,6 мм	0...2,8 мм	0...4,8 мм	0...4 мм	0...6,4 мм

Замыкающий	⑦	ISB AC22A-21-2-LPS4	ISB AF31A-21-3,5-LP	ISN EF31A-21-6-LP	ISB A4A-21-5-LP	ISN E4A-21-8-LP
Размыкающий	⑧	ISB AC22A-22-2-LPS4	ISB AF31A-22-3,5-LP	ISN EF31A-22-6-LP	ISB A4A-22-5-LP	ISN E4A-22-8-LP
Диапазон рабочих напряжений, U _{раб.}	10...30 В DC	10...30 В DC	10...30 В DC	10...30 В DC	10...30 В DC	10...30 В DC
Диапазон рабочих токов, I _{раб.}	5...250 мА	5...250 мА	5...250 мА	5...250 мА	5...250 мА	5...250 мА
Остаточный ток	≤2 мА	≤2 мА	≤2 мА	≤2 мА	≤2 мА	≤2 мА
Падение напряжения при I _{макс.} , U _d	≤5 В	≤5 В	≤5 В	≤5 В	≤5 В	≤5 В
Частота переключения, F _{макс.}	900 Гц	850 Гц	450 Гц	600 Гц	300 Гц	300 Гц
Диапазон рабочих температур	-25°C ... +75°C	-25°C ... +75°C	-25°C ... +75°C	-25°C ... +75°C	-25°C ... +75°C	-25°C ... +75°C
Защита от переплюсовки	Есть	Есть	Есть	Есть	Есть	Есть
Комплексная защита	Нет	Нет	Нет	Нет	Нет	Нет
Световая индикация	Есть	Есть	Есть	Есть	Есть	Есть
Материал корпуса	Д16Т (ЛС59-1)	Д16Т (ЛС59-1)	Д16Т (ЛС59-1)	Д16Т (ЛС59-1)	Д16Т (ЛС59-1)	Д16Т (ЛС59-1)
Присоединение	Соединитель S19-S25, S251-S255	Кабель 2x0,34 мм ²	Кабель 2x0,34 мм ²	Кабель 2x0,34 мм ²	Кабель 2x0,34 мм ²	Кабель 2x0,34 мм ²
Степень защиты по ГОСТ 14254-96	IP67	IP67	IP67	IP67	IP67	IP67

ИНДУКТИВНЫЕ ВЫКЛЮЧАТЕЛИ

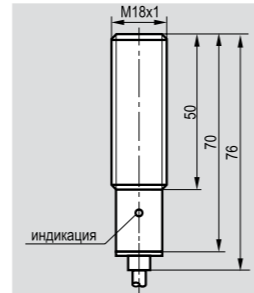
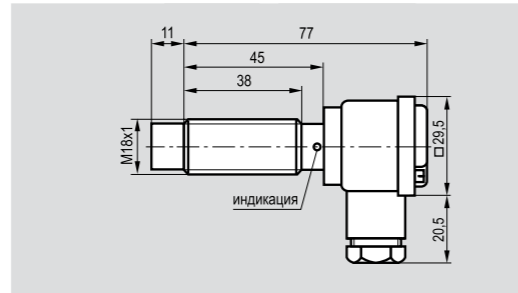
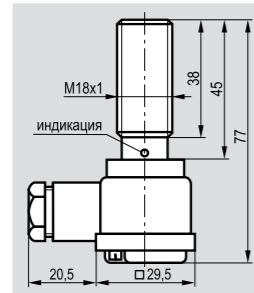
2-х-проводные постоянного напряжения
M18x1; M22x1,5

Размер корпуса, мм
Способ установки в металл
Номинальный зазор
Рабочий зазор

M18x1x77
Встраиваемый
5 мм
0...4 мм

M18x1x88
Невстраиваемый
8 мм
0...6,4 мм

M18x1x76
Встраиваемый
5 мм
0...4 мм



Замыкающий
Размыкающий

ISB AT4A-21-5-LP
ISB AT4A-22-5-LP

ISN ET4A-21-8-LP
ISN ET4A-22-8-LP

ISB A41A-21-5-LP
ISB A41A-22-5-LP

Диапазон рабочих напряжений, U _{раб.}
Диапазон рабочих токов, I _{раб.}
Остаточный ток
Падение напряжения при I _{макс.} , U _d
Частота переключения, F _{макс.}
Диапазон рабочих температур
Защита от переплюсовки
Комплексная защита
Световая индикация
Материал корпуса
Присоединение
Степень защиты по ГОСТ 14254-96

10...30 В DC
5...250 мА
≤2 мА
≤5 В
600 Гц
-25°C ... +75°C
Есть
Нет
Есть
Д16Т (ЛС59-1)
Клеммник 1,5 мм ² max
IP67

10...30 В DC
5...250 мА
≤2 мА
≤5 В
300 Гц
-25°C ... +75°C
Есть
Нет
Есть
Д16Т (ЛС59-1)
Клеммник 1,5 мм ² max
IP67

10...30 В DC
5...250 мА
≤2 мА
≤5 В
600 Гц
-25°C ... +75°C
Есть
Нет
Есть
Д16Т (ЛС59-1)
Кабель 2x0,34 мм ²
IP67

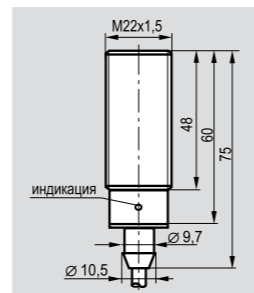
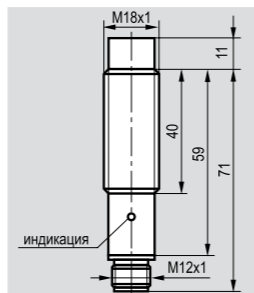
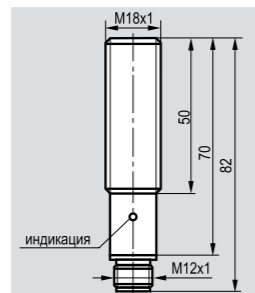
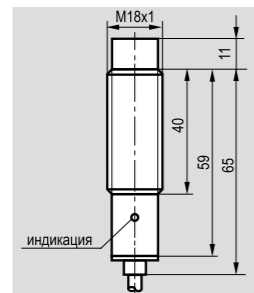
Размер корпуса, мм
Способ установки в металл
Номинальный зазор
Рабочий зазор

M18x1x76
Невстраиваемый
8 мм
0...6,4 мм

M18x1x82
Встраиваемый
5 мм
0...4 мм

M18x1x82
Невстраиваемый
8 мм
0...6,4 мм

M22x1,5x75
Встраиваемый
7 мм
0...5,6 мм



Замыкающий
Размыкающий

ISN E41A-21-8-LP
ISN E41A-22-8-LP

ISB AC41A-21-5-LPS4
ISB AC41A-22-5-LPS4

ISN EC41A-21-8-LPS4
ISN EC41A-22-8-LPS4

ISB AF61A-21-7-LP
ISB AF61A-22-7-LP

Диапазон рабочих напряжений, U _{раб.}
Диапазон рабочих токов, I _{раб.}
Остаточный ток
Падение напряжения при I _{макс.} , U _d
Частота переключения, F _{макс.}
Диапазон рабочих температур
Защита от переплюсовки
Комплексная защита
Световая индикация
Материал корпуса
Присоединение
Степень защиты по ГОСТ 14254-96

10...30 В DC
5...250 мА
≤2 мА
≤5 В
300 Гц
-25°C ... +75°C
Есть
Нет
Есть
Д16Т (ЛС59-1)
Кабель 2x0,34 мм ²
IP67

10...30 В DC
5...250 мА
≤2 мА
≤5 В
600 Гц
-25°C ... +75°C
Есть
Нет
Есть
Д16Т (ЛС59-1)
Соединитель S19-S25, S251-S255
IP67

10...30 В DC
5...250 мА
≤2 мА
≤5 В
300 Гц
-25°C ... +75°C
Есть
Нет
Есть
Д16Т (ЛС59-1)
Соединитель S19-S25, S251-S255
IP67

10...30 В DC
5...250 мА
≤2 мА
≤5 В
500 Гц
-25°C ... +75°C
Есть
Нет
Есть
Д16Т (ЛС59-1)
Кабель 2x0,34 мм ²
IP67

ИНДУКТИВНЫЕ ВЫКЛЮЧАТЕЛИ

2-х-проводные
M22x1,5; M30x1,5

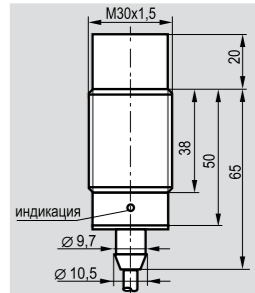
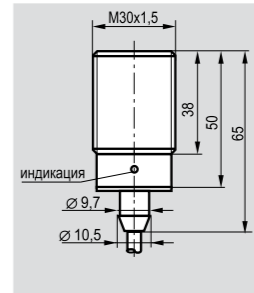
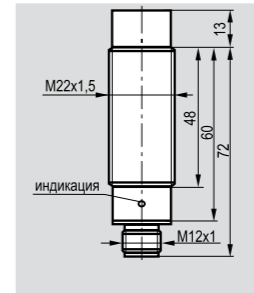
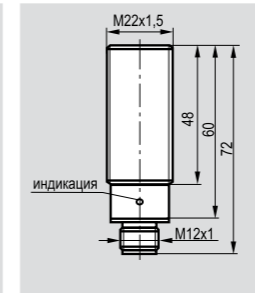
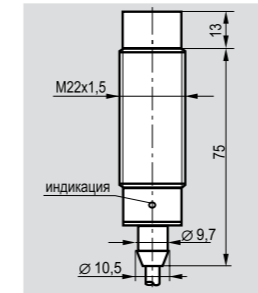
M22x1,5x88
Невстраиваемый
10 мм
0...8 мм

M22x1,5x72
Встраиваемый
7 мм
0...5,6 мм

M22x1,5x85
Невстраиваемый
10 мм
0...8 мм

M30x1,5x65
Встраиваемый
10 мм
0...8 мм

M30x1,5x85
Невстраиваемый
15 мм
0...12 мм



ISN EF61A-21-10-LP
ISN EF61A-22-10-LP

ISB AC61A-21-7-LPS4
ISB AC61A-22-7-LPS4

ISN EC61A-21-10-LPS4
ISN EC61A-22-10-LPS4

ISB AF8A-21-10-LP
ISB AF8A-22-10-LP

ISN EF8A-21-15-LP
ISN EF8A-22-15-LP

10...30 В DC
5...250 мА
≤2 мА
≤5 В
250 Гц
-25°C ... +75°C
Есть
Нет
Есть
Д16Т (ЛС59-1)
Кабель 2x0,34 мм ²
IP67

10...30 В DC
5...250 мА
≤2 мА
≤5 В
500 Гц
-25°C ... +75°C
Есть
Нет
Есть
Д16Т (ЛС59-1)
Соединитель S19-S25, S251-S255
IP67

10...30 В DC
5...250 мА
≤2 мА
≤5 В
250 Гц
-25°C ... +75°C
Есть
Нет
Есть
Д16Т (ЛС59-1)
Соединитель S19-S25, S251-S255
IP67

10...30 В DC
5...250 мА
≤2 мА
≤5 В
300 Гц
-25°C ... +75°C
Есть
Нет
Есть
Д16Т (ЛС59-1)
Кабель 2x0,34 мм ²
IP67

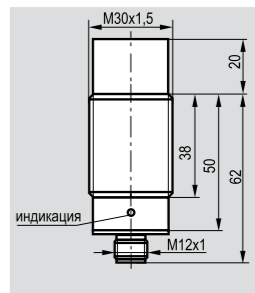
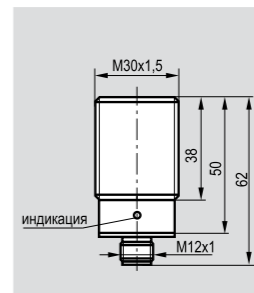
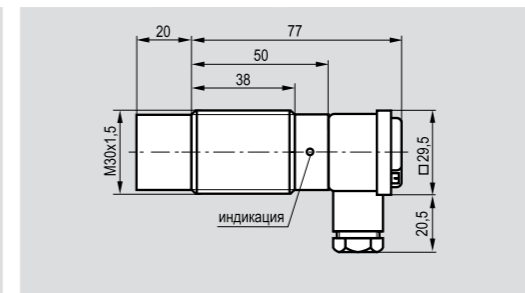
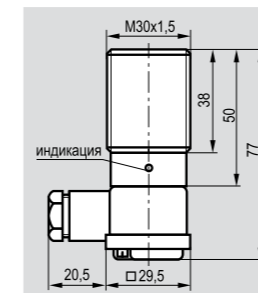
10...30 В DC
5...250 мА
≤2 мА
≤5 В
100 Гц
-25°C ... +75°C
Есть
Нет
Есть
Д16Т (ЛС59-1)
Кабель 2x0,34 мм ²
IP67

M30x1,5x77
Встраиваемый
10 мм
0...8 мм

M30x1,5x97
Невстраиваемый
15 мм
0...12 мм

M30x1,5x62
Встраиваемый
10 мм
0...8 мм

M30x1,5x82
Невстраиваемый
15 мм
0...12 мм



ISB AT8A-21-10-LP
ISB AT8A-22-10-LP

ISN ET8A-21-15-LP
ISN ET8A-22-15-LP

ISB AC8A-21-10-LPS4
ISB AC8A-22-10-LPS4

ISN EC8A-21-15-LPS4
ISN EC8A-22-15-LPS4

10...30 В DC
5...250 мА
≤2 мА
≤5 В
300 Гц
-25°C ... +75°C
Есть
Нет
Есть
Д16Т (ЛС59-1)
Клеммник 1,5 мм ² max
IP67

10...30 В DC
5...250 мА
≤2 мА
≤5 В
100 Гц
-25°C ... +75°C
Есть
Нет
Есть
Д16Т (ЛС59-1)
Клеммник 1,5 мм ² max
IP67

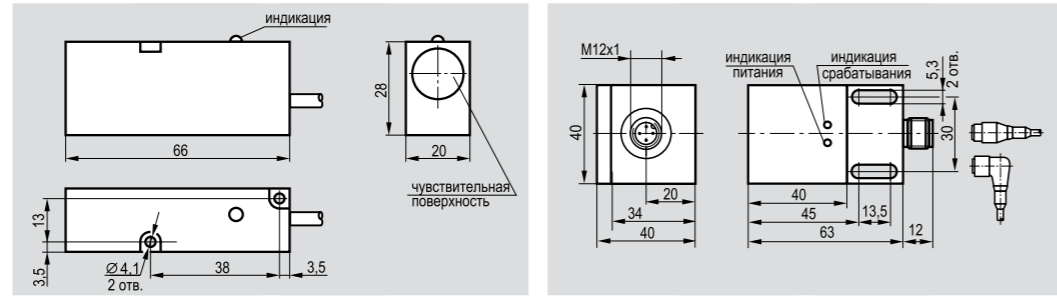
10...30 В DC
5...250 мА
≤2 мА
≤5 В
300 Гц
-25°C ... +75°C
Есть
Нет
Есть
Д16Т (ЛС59-1)
Соединитель S19-S25, S251-S255
IP67

10...30 В DC
5...250 мА
≤2 мА
≤5 В
100 Гц
-25°C ... +75°C
Есть
Нет
Есть
Д16Т (ЛС59-1)
Соединитель S19-S25, S251-S255
IP67

ИНДУКТИВНЫЕ ВЫКЛЮЧАТЕЛИ

2-х-проводные постоянного напряжения
20x28x66; 40x40x63; 80x80x40; 60x60x40

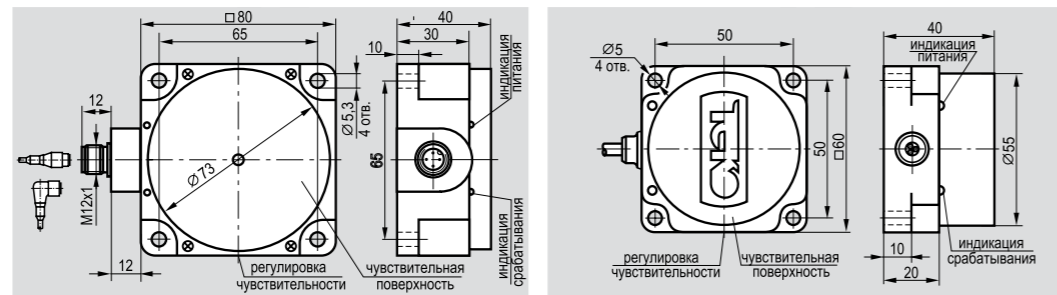
Размер корпуса, мм	20x28x66	20x28x66	40x40x63	40x40x63
Способ установки в металл	Встраиваемый	Невстраиваемый	Невстраиваемый	Невстраиваемый
Номинальный зазор	5 мм	8 мм	20 мм	25 мм
Рабочий зазор	0...4 мм	0...6,4 мм	0...16 мм	0...20 мм



Замыкающий	⑦ ISB I1P-21-5-LP	⑦ ISN I1P-21-8-LP	⑦ ISN IC131P-21-20-LPS4	⑦ ISN IC131P-21-25-LPS4
Размыкающий	⑧ ISB I1P-22-5-LP	⑧ ISN I1P-22-8-LP		
Диапазон рабочих напряжений, U _{раб.}	10...30 В DC	10...30 В DC	10...30 В DC	10...30 В DC
Диапазон рабочих токов, I _{раб.}	5...250 мА	5...250 мА	5...250 мА	5...250 мА
Остаточный ток	≤2 мА	≤2 мА	≤2 мА	≤2 мА
Падение напряжения при I _{макс.} , U _d	≤5 В	≤5 В	≤5 В	≤5 В
Частота переключения, F _{макс.}	600 Гц	300 Гц	150 Гц	150 Гц
Диапазон рабочих температур	-25°C ... +75°C	-25°C ... +75°C	-25°C ... +75°C	-25°C ... +75°C
Защита от переплюсовки	Есть	Есть	Есть	Есть
Комплексная защита	Нет	Нет	Нет	Нет
Световая индикация	Есть	Есть	Есть	Есть
Материал корпуса	Полистирол	Полистирол	Полиамид	Полиамид
Присоединение	Кабель 2x0,34 мм ²	Кабель 2x0,34 мм ²	Соединитель S19-S25, S251-S255	Соединитель S19-S25, S251-S255
Степень защиты по ГОСТ 14254-96	IP67	IP67	IP67	IP67

Другие конструктивные исполнения выключателей группы I13 см. на стр. 1.1.41 каталога

Размер корпуса, мм	80x80x40	80x80x40	60x60x40	60x60x40
Способ установки в металл	Невстраиваемый	Невстраиваемый	Невстраиваемый	Невстраиваемый
Номинальный зазор	25 мм	28...60 мм	25 мм	17...42 мм
Рабочий зазор	0...20 мм	0...50 мм	0...20 мм	0...35 мм



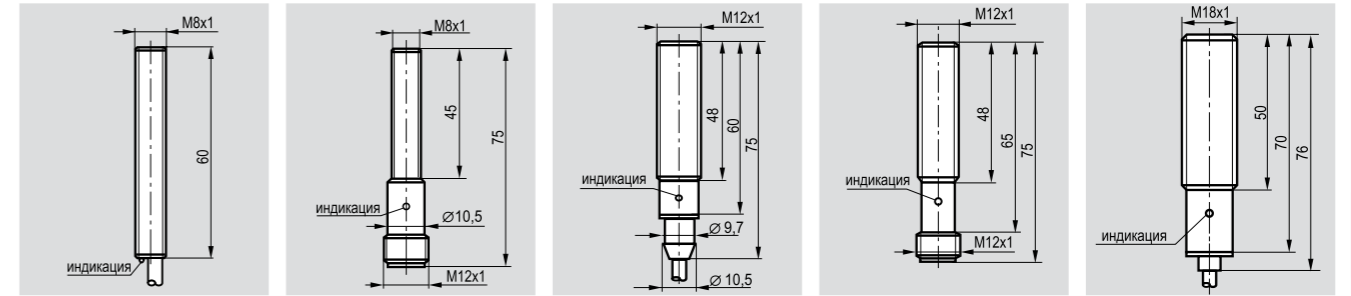
Замыкающий	⑦ ISN IC7P-21-25-LPS4	⑦ ISN IC7P5-21-R50-LPS4	⑦ ISN I8P-21-25-LP	⑦ ISN I8P5-21-R35-LP
Размыкающий	⑧ ISN IC7P-22-25-LPS4	⑧ ISN IC7P5-22-R50-LPS4	⑧ ISN I8P-22-25-LP	⑧ ISN I8P5-22-R35-LP
Диапазон рабочих напряжений, U _{раб.}	10...30 В DC	10...30 В DC	10...30 В DC	10...30 В DC
Диапазон рабочих токов, I _{раб.}	5...250 мА	5...250 мА	5...250 мА	5...250 мА
Остаточный ток	≤2 мА	≤2 мА	≤2 мА	≤2 мА
Падение напряжения при I _{макс.} , U _d	≤5 В	≤5 В	≤5 В	≤5 В
Частота переключения, F _{макс.}	70 Гц	50 Гц	100 Гц	70 Гц
Диапазон рабочих температур	-25°C ... +75°C	-25°C ... +75°C	-25°C ... +75°C	-25°C ... +75°C
Защита от переплюсовки	Есть	Есть	Есть	Есть
Комплексная защита	Нет	Нет	Нет	Нет
Световая индикация	Есть	Есть	Есть	Есть
Материал корпуса	Полиамид	Полиамид	Полиамид	Полиамид
Присоединение	Соединитель S19-S25, S251-S255	Соединитель S19-S25, S251-S255	Кабель 2x0,34 мм ²	Кабель 2x0,34 мм ²
Степень защиты по ГОСТ 14254-96	IP67	IP65	IP67	IP65

Схемы подключения смотри на стр. 1.0.8

Диапазон рабочих температур -45°C...+65°C

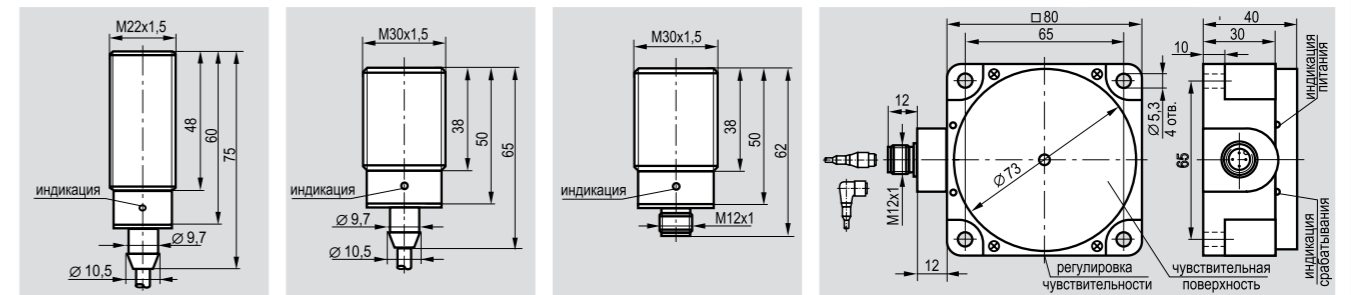
ИНДУКТИВНЫЕ ВЫКЛЮЧАТЕЛИ

M8x1x60	M8x1x75	M12x1x75	M12x1x75	M18x1x76
Встраиваемый	Встраиваемый	Встраиваемый	Встраиваемый	Встраиваемый
1,5 мм	1,5 мм	2 мм	2 мм	5 мм
0...1,2 мм	0...1,2 мм	0...1,6 мм	0...1,6 мм	0...4 мм



ISB A12B-21-1,5-LP-C	ISB AC13B-21-1,5-LPS4-C	ISB AF26A-21-2-LP-C	ISB AC23A-21-2-LPS4-C	ISB A41A-21-5-LP-C
	ISB AC13B-22-1,5-LPS4-C	ISB AF26A-22-2-LP-C	ISB AC23A-22-2-LPS4-C	ISB A41A-22-5-LP-C
10...30 В DC	10...30 В DC	10...30 В DC	10...30 В DC	10...30 В DC
5...150 мА	5...150 мА	5...250 мА	5...250 мА	5...250 мА
≤2 мА	≤2 мА	≤2 мА	≤2 мА	≤2 мА
≤5 В	≤5 В	≤5 В	≤5 В	≤5 В
1500 Гц	1500 Гц	900 Гц	900 Гц	600 Гц
-45°C ... +65°C	-45°C ... +65°C	-45°C ... +65°C	-45°C ... +65°C	-45°C ... +65°C
Есть	Есть	Есть	Есть	Есть
Нет	Нет	Нет	Нет	Нет
Есть	Есть	Есть	Есть	Есть
ЛС59-1	ЛС59-1	Д16Т (ЛС59-1)	Д16Т (ЛС59-1)	Д16Т (ЛС59-1)
Кабель 2x0,12 мм ²	Соединитель S19-S25, S251-S255	Кабель 2x0,34 мм ²	Соединитель S19-S25, S251-S255	Кабель 2x0,34 мм ²
IP67	IP67	IP67	IP67	IP67

M22x1,5x75	M30x1,5x65	M30x1,5x62	80x80x40
Встраиваемый	Встраиваемый	Встраиваемый	Невстраиваемый
7 мм	10 мм	10 мм	25 мм
0...5,6 мм	0...8 мм	0...8 мм	0...20 мм



ISB AF61A-21-7-LP-C	ISB AF8A-21-10-LP-C	ISB AC8A-21-10-LPS4-C	ISN IC7P-21-25-LPS4-C
ISB AF61A-22-7-LP-C	ISB AF8A-22-10-LP-C	ISB AC8A-22-10-LPS4-C	ISN IC7P-22-25-LPS4-C
10...30 В DC	10...30 В DC	10...30 В DC	10...30 В DC
5...250 мА	5...250 мА	5...250 мА	5...250 мА
≤2 мА	≤2 мА	≤2 мА	≤2 мА
≤5 В	≤5 В	≤5 В	≤5 В
500 Гц	300 Гц	300 Гц	70 Гц
-45°C ... +65°C	-45°C ... +65°C	-45°C ... +65°C	-45°C ... +65°C
Есть	Есть	Есть	Есть
Нет	Нет	Нет	Нет
Есть	Есть	Есть	Есть
Д16Т (ЛС59-1)	Д16Т (ЛС59-1)	Д16Т (ЛС59-1)	Полиамид
Кабель 2x0,34 мм ²	Кабель 2x0,34 мм ²	Соединитель S19-S25, S251-S255	Соединитель S19-S25, S251-S255
IP67	IP67	IP67	IP67

Вниманию конструктора:

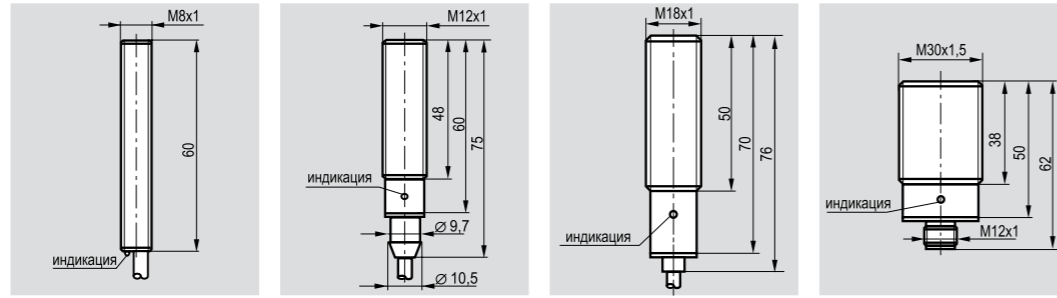
По индивидуальной заявке Компания "ТЕКО" производит выключатели с диапазоном рабочих температур -45°C ... +65°C в других конструктивных исполнениях, согласованных с заказчиком.

ИНДУКТИВНЫЕ ВЫКЛЮЧАТЕЛИ

Диапазон рабочих температур -15°C...+105°C

Размер корпуса, мм	M8x1x60	M12x1x75	M18x1x76	M30x1,5x62
Способ установки в металл	Встраиваемый	Встраиваемый	Встраиваемый	Встраиваемый
Номинальный зазор	1,5 мм	2 мм	5 мм	10 мм
Рабочий зазор	0...1,2 мм	0...1,6 мм	0...4 мм	0...8 мм

Возможно изготовление 2-х-проводных выключателей с диапазоном рабочих температур -15°C ... +105°C в других конструктивных исполнениях



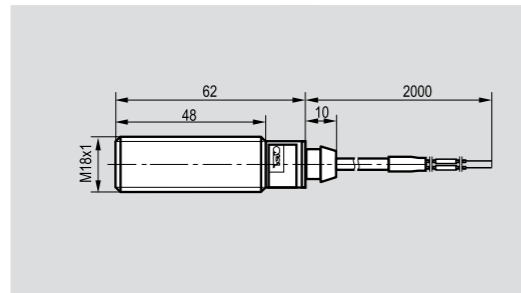
Замыкающий	⑦	ISB A12B-21-1,5-LP-H	ISB AF26A-21-2-LP-H	ISB A41A-21-5-LP-H	ISB AC8A-21-10-LPS4-H
Размыкающий	⑧		ISB AF26A-22-2-LP-H	ISB A41A-22-5-LP-H	ISB AC8A-22-10-LPS4-H

Диапазон рабочих напряжений, U _{раб.}	10...30 В DC			
Диапазон рабочих токов, I _{раб.}	5...250 мА (при ≤75°C) / 5...150 мА (при ≥75°C)			
Остаточный ток	≤2 мА	≤2 мА	≤2 мА	≤2 мА
Падение напряжения при I _{раб.} , U _d	≤5 В	≤5 В	≤5 В	≤5 В
Частота переключения, F _{max}	1500 Гц	900 Гц	600 Гц	300 Гц
Диапазон рабочих температур	-15°C ... +105°C	-15°C ... +105°C	-15°C ... +105°C	-15°C ... +105°C
Защита от переплюсовки	Есть	Есть	Есть	Есть
Комплексная защита	Нет	Нет	Нет	Нет
Световая индикация	Есть	Есть	Есть	Есть
Материал корпуса	ЛС59-1	Д16Т (ЛС59-1)	Д16Т (ЛС59-1)	Д16Т (ЛС59-1)
Присоединение	Кабель 2x0,12 мм ²	Кабель 2x0,34 мм ²	Кабель 2x0,34 мм ²	Соединитель S25-S253
Степень защиты по ГОСТ 14254-96	IP67	IP67	IP67	IP67

Диапазон рабочих температур -5°C...+120°C

Размер корпуса, мм	M18x1x72
Способ установки в металл	Встраиваемый
Номинальный зазор	3 мм
Рабочий зазор	0...2,4 мм

Возможно изготовление 2-х-проводных выключателей с диапазоном рабочих температур -5°C ... +120°C в других конструктивных исполнениях



Замыкающий	⑦	ISB AF49S8-21-3-P-G
Размыкающий	⑧	ISB AF49S8-22-3-P-G

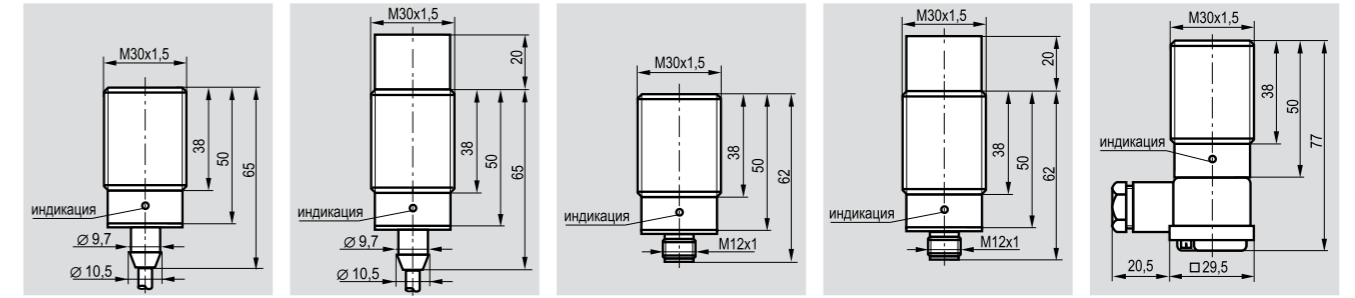
Диапазон рабочих напряжений, U _{раб.}	10...30 В DC
Диапазон рабочих токов, I _{раб.}	5...50 мА
Остаточный ток	≤2 мА
Падение напряжения при I _{раб.} , U _d	≤5 В
Частота переключения, F _{max}	600 Гц
Диапазон рабочих температур	-5°C ... +120°C
Защита от переплюсовки	Есть
Комплексная защита	Нет
Световая индикация	Нет
Материал корпуса	12Х18Н10Т
Присоединение	Кабель МСЭО 16-13 2x0,35 мм ²
Степень защиты по ГОСТ 14254-96	IP68

Схемы подключения смотри на стр. 1.0.8

Индуктивные выключатели 2-х-проводные постоянного напряжения 15...150В, 15...110В

ИНДУКТИВНЫЕ ВЫКЛЮЧАТЕЛИ

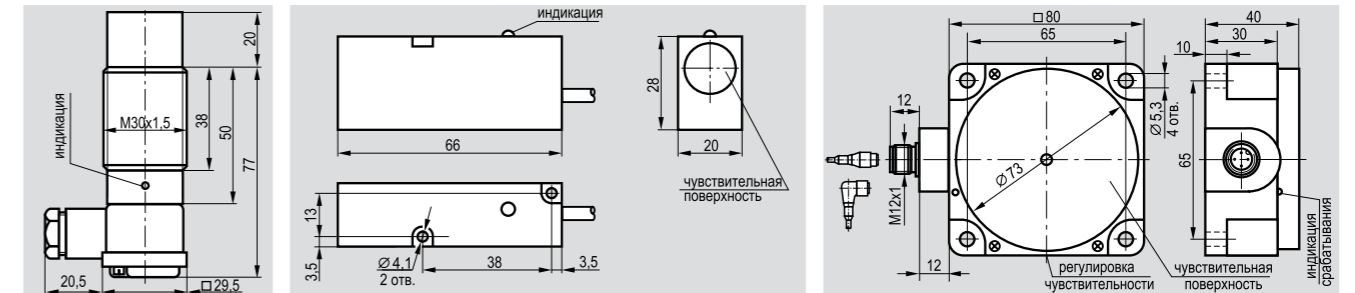
Размер корпуса, мм	M30x1,5x65	M30x1,5x85	M30x1,5x62	M30x1,5x82	M30x1,5x77
Способ установки в металл	Встраиваемый	Невстраиваемый	Встраиваемый	Невстраиваемый	Встраиваемый
Номинальный зазор	10 мм	15 мм	10 мм	15 мм	10 мм
Рабочий зазор	0...8 мм	0...12 мм	0...8 мм	0...12 мм	0...8 мм



ISB AF8A-213-10-LZ	ISN EF8A-213-15-LZ	ISB AC8A-214-10-LZS4	ISN EC8A-214-15-LS4	ISB AT8A-213-10-LZ
ISB AF8A-223-10-LZ	ISN EF8A-223-15-LZ	ISB AC8A-224-10-LZS4	ISN EC8A-224-15-LS4	ISB AT8A-223-10-LZ

15...150 В DC	15...150 В DC	15...110 В DC	15...110 В DC	15...150 В DC
5...500 мА	5...500 мА	5...500 мА	5...500 мА	5...500 мА
≤1,2 мА	≤1,2 мА	≤1,2 мА	≤1,2 мА	≤1,2 мА
≤8 В	≤8 В	≤8 В	≤8 В	≤8 В
300 Гц	100 Гц	300 Гц	100 Гц	300 Гц
-25°C ... +75°C	-25°C ... +75°C	-25°C ... +75°C	-25°C ... +75°C	-25°C ... +75°C
Есть	Есть	Есть	Есть	Есть
Есть	Есть	Есть	Нет	Есть
Есть	Есть	Есть	Есть	Есть
Д16Т (ЛС59-1)	Д16Т (ЛС59-1)	Д16Т (ЛС59-1)	Д16Т (ЛС59-1)	Д16Т (ЛС59-1)
Кабель 2x0,34 мм ²	Кабель 2x0,34 мм ²	Соединитель S19-S25, S251-S255	Соединитель S19-S25, S251-S255	Клеммник 1,5 мм ² max
IP67	IP67	IP67	IP67	IP67

Размер корпуса, мм	M30x1,5x97	20x28x66	20x28x66	80x80x40	80x80x40
Способ установки в металл	Невстраиваемый	Встраиваемый	Невстраиваемый	Невстраиваемый	Невстраиваемый
Номинальный зазор	15 мм	5 мм	8 мм	25 мм	28...60 мм
Рабочий зазор	0...12 мм	0...4 мм	0...6,4 мм	0...20 мм	0...50 мм



ISN ET8A-213-15-LZ	ISB I1P-213-5-LZ	ISN I1P-213-8-LZ	ISN IC7P-214-25-LZS4	ISN IC7P5-214-R50-LZS4
ISN ET8A-223-15-LZ	ISB I1P-223-5-LZ	ISN I1P-223-8-LZ	ISN IC7P-224-25-LZS4	ISN IC7P5-224-R50-LZS4

15...150 В DC	15...150 В DC	15...150 В DC	15...110 В DC	15...110 В DC
5...500 мА	5...250 мА	5...250 мА	5...500 мА	5...500 мА
≤1,2 мА	≤1,2 мА	≤1,2 мА	≤1,2 мА	≤1,2 мА
≤8 В	≤8 В	≤8 В	≤8 В	≤8 В
100 Гц	600 Гц	300 Гц	70 Гц	50 Гц
-25°C ... +75°C	-25°C ... +75°C	-25°C ... +75°C	-25°C ... +75°C	-25°C ... +75°C
Есть	Есть	Есть	Есть	Есть
Есть	Есть	Есть	Есть	Есть
Есть	Есть	Есть	Есть	Есть
Д16Т (ЛС59-1)	Полистирол	Полистирол	Полиамид	Полиамид
Клеммник 1,5 мм ² max	Кабель 2x0,34 мм ²	Кабель 2x0,34 мм ²	Соединитель S19-S25, S251-S255	Соединитель S19-S25, S251-S255
IP67	IP67	IP67	IP67	IP65


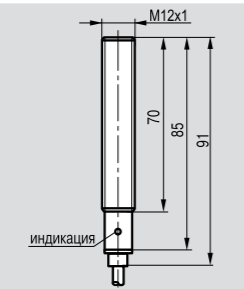
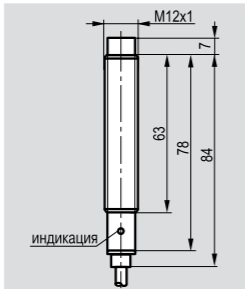
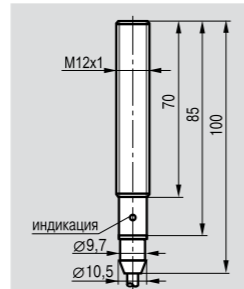
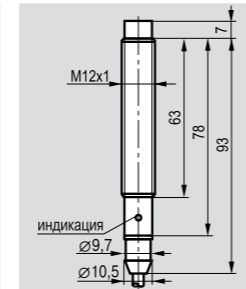
Внимание:

Компания "ТЕКО" принимает заявки на 2-х-проводные индуктивные выключатели постоянного напряжения 15...150В, 15...110В в других конструктивных исполнениях, согласованных с заказчиком.

ИНДУКТИВНЫЕ ВЫКЛЮЧАТЕЛИ

2-х-проводные переменного/постоянного напряжения
M12x1

Размер корпуса, мм	M12x1x91	M12x1x91	M12x1x100	M12x1x100
Способ установки в металл	Встраиваемый	Невстраиваемый	Встраиваемый	Невстраиваемый
Номинальный зазор	2 мм	4 мм	2 мм	4 мм
Рабочий зазор	0...1,6 мм	0...3,2 мм	0...1,6 мм	0...3,2 мм

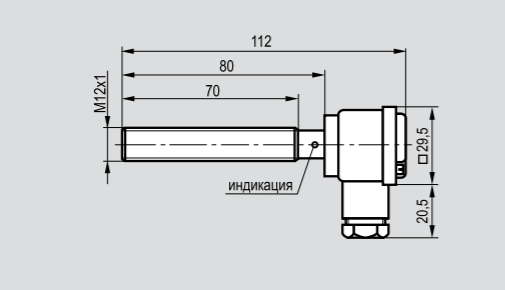
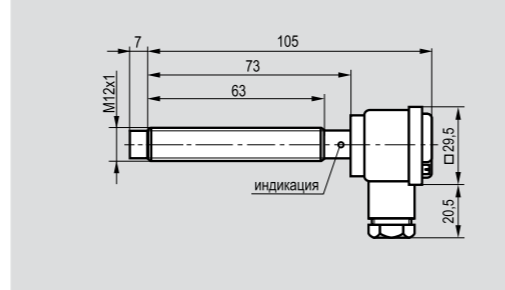
				
---	---	---	--	---

Замыкающий	⑰ ⑲	ISB A24A-11-2-L	ISN E24A-11-4-L	ISB AF24A-11-2-L	ISN EF24A-11-4-L
Размыкающий	⑳ ㉔	ISB A24A-12-2-L	ISN E24A-12-4-L	ISB AF24A-12-2-L	ISN EF24A-12-4-L
Диапазон рабочих напряжений, U _{раб.}		20...250В/20...320В AC/DC	20...250В/20...320В AC/DC	20...250В/20...320В AC/DC	20...250В/20...320В AC/DC
Диапазон рабочих токов, I _{раб.}		5...250 мА	5...250 мА	5...250 мА	5...250 мА
Остаточный ток		≤1,5 мА	≤1,5 мА	≤1,5 мА	≤1,5 мА
Импульсный ток, I _{имп.} при t=20 мс		1,5 А f=0,5 Гц	1,5 А f=0,5 Гц	1,5 А f=0,5 Гц	1,5 А f=0,5 Гц
Падение напряжения при I _{раб.} , U _d		≤5 В	≤5 В	≤5 В	≤5 В
Частота переключения, F _{max}		900 Гц	600 Гц	900 Гц	600 Гц
Диапазон рабочих температур		-25°C ... +75°C	-25°C ... +75°C	-25°C ... +75°C	-25°C ... +75°C
Комплексная защита		Нет	Нет	Нет	Нет
Световая индикация		Есть	Есть	Есть	Есть
Заземляющий вывод		Нет	Нет	Нет/ Есть*	Нет/ Есть*
Материал корпуса		Д16Т (ЛС59-1)	Д16Т (ЛС59-1)	Д16Т (ЛС59-1)	Д16Т (ЛС59-1)
Присоединение		Кабель 2x0,34 мм ²	Кабель 2x0,34 мм ²	Кабель 2x0,34/3x0,34 мм ²	Кабель 2x0,34/3x0,34 мм ²
Степень защиты по ГОСТ 14254-96		IP67	IP67	IP67	IP67

Размер корпуса, мм
Способ установки в металл
Номинальный зазор
Рабочий зазор



Размер корпуса, мм	M12x1x112	M12x1x112
Способ установки в металл	Встраиваемый	Невстраиваемый
Номинальный зазор	2 мм	4 мм
Рабочий зазор	0...1,6 мм	0...3,2 мм

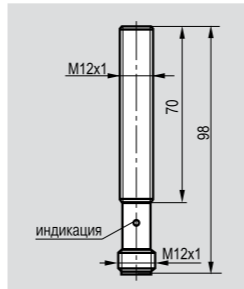
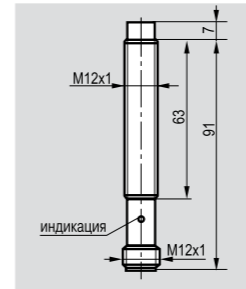
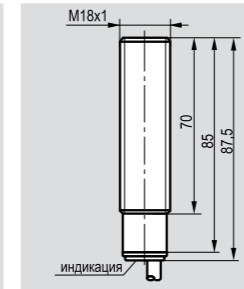
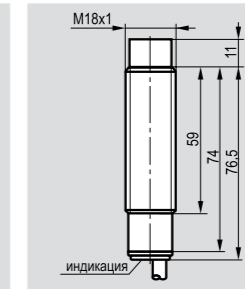
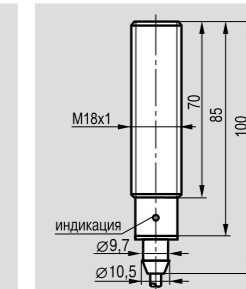
	
---	--

Замыкающий	⑰ ⑲	ISB AT24A-11G-2-L	ISN ET24A-11G-4-L
Размыкающий	⑳ ㉔	ISB AT24A-12G-2-L	ISN ET24A-12G-4-L
Диапазон рабочих напряжений, U _{раб.}		20...250В/20...320В AC/DC	20...250В/20...320В AC/DC
Диапазон рабочих токов, I _{раб.}		5...250 мА	5...250 мА
Остаточный ток		≤1,5 мА	≤1,5 мА
Импульсный ток, I _{имп.} при t=20 мс		1,5 А f=0,5 Гц	1,5 А f=0,5 Гц
Падение напряжения при I _{раб.} , U _d		≤5 В	≤5 В
Частота переключения, F _{max}		900 Гц	600 Гц
Диапазон рабочих температур		-25°C ... +75°C	-25°C ... +75°C
Комплексная защита		Нет	Нет
Световая индикация		Есть	Есть
Заземляющий вывод		Есть	Есть
Материал корпуса		Д16Т (ЛС59-1)	Д16Т (ЛС59-1)
Присоединение		Клеммник 1,5 мм ² max	Клеммник 1,5 мм ² max
Степень защиты по ГОСТ 14254-96		IP67	IP67

ИНДУКТИВНЫЕ ВЫКЛЮЧАТЕЛИ

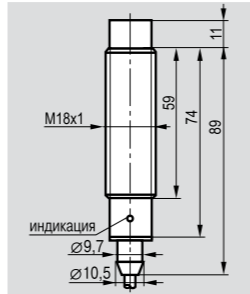
2-х-проводные
M12x1; M18x1

Размер корпуса, мм	M12x1x98	M12x1x98	M18x1x87,5	M18x1x87,5	M18x1x100
Способ установки в металл	Встраиваемый	Невстраиваемый	Встраиваемый	Невстраиваемый	Встраиваемый
Номинальный зазор	2 мм	4 мм	5 мм	8 мм	5 мм
Рабочий зазор	0...1,6 мм	0...3,2 мм	0...4 мм	0...6,4 мм	0...4 мм

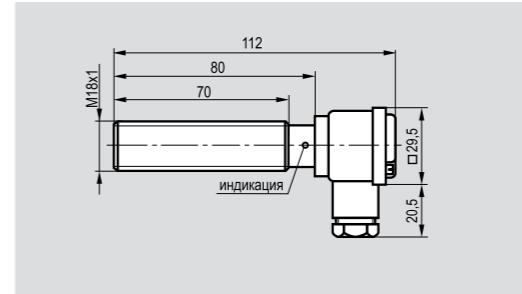
				
---	---	---	---	---

Замыкающий	⑰ ⑲	ISB AC24A-11G-2-LS27	ISN EC24A-11G-4-LS27	ISB A42A-11-5-LZ	ISN E42A-11-8-LZ	ISB AF42A-11-5-LZ
Размыкающий	⑳ ㉔ <th>ISB AC24A-12G-2-LS27</th> <th>ISN EC24A-12G-4-LS27</th> <th>ISB A42A-12-5-LZ</th> <th>ISN E42A-12-8-LZ</th> <th>ISB AF42A-12-5-LZ</th>	ISB AC24A-12G-2-LS27	ISN EC24A-12G-4-LS27	ISB A42A-12-5-LZ	ISN E42A-12-8-LZ	ISB AF42A-12-5-LZ
Диапазон рабочих напряжений, U _{раб.}		20...250В/20...320В AC/DC	20...250В/20...320В AC/DC	20...250В/20...320В AC/DC	20...250В/20...320В AC/DC	20...250В/20...320В AC/DC
Диапазон рабочих токов, I _{раб.}		5...250 мА	5...250 мА	5...500 мА	5...500 мА	5...500 мА
Остаточный ток		≤1,5 мА	≤1,5 мА	≤1,7 мА	≤1,7 мА	≤1,7 мА
Импульсный ток, I _{имп.} при t=20 мс		1,5 А f=0,5 Гц	1,5 А f=0,5 Гц	3 А f=1 Гц	3 А f=1 Гц	3 А f=1 Гц
Падение напряжения при I _{раб.} , U _d		≤5 В	≤5 В	≤5 В	≤5 В	≤5 В
Частота переключения, F _{max}		900 Гц	600 Гц	400 Гц	250 Гц	400 Гц
Диапазон рабочих температур		-25°C ... +75°C	-25°C ... +75°C	-25°C ... +75°C	-25°C ... +75°C	-25°C ... +75°C
Комплексная защита		Нет	Нет	Есть	Есть	Есть
Световая индикация		Есть	Есть	Есть	Есть	Есть
Заземляющий вывод		Есть	Есть	Нет/ Есть*	Нет/ Есть*	Нет/ Есть*
Материал корпуса		Д16Т (ЛС59-1)	Д16Т (ЛС59-1)	Д16Т (ЛС59-1)	Д16Т (ЛС59-1)	Д16Т (ЛС59-1)
Присоединение		Соединитель S27, S28	Соединитель S27, S28	Кабель 2x0,34/3x0,34 мм ²	Кабель 2x0,34/3x0,34 мм ²	Кабель 2x0,34/3x0,34 мм ²
Степень защиты по ГОСТ 14254-96		IP67	IP67	IP67	IP67	IP67

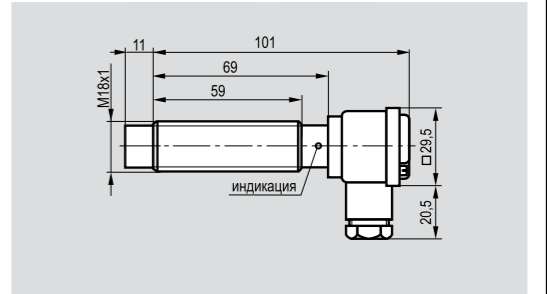
Размер корпуса, мм
Способ установки в металл
Номинальный зазор
Рабочий зазор



Размер корпуса, мм
Способ установки в металл
Номинальный зазор
Рабочий зазор



Размер корпуса, мм
Способ установки в металл
Номинальный зазор
Рабочий зазор



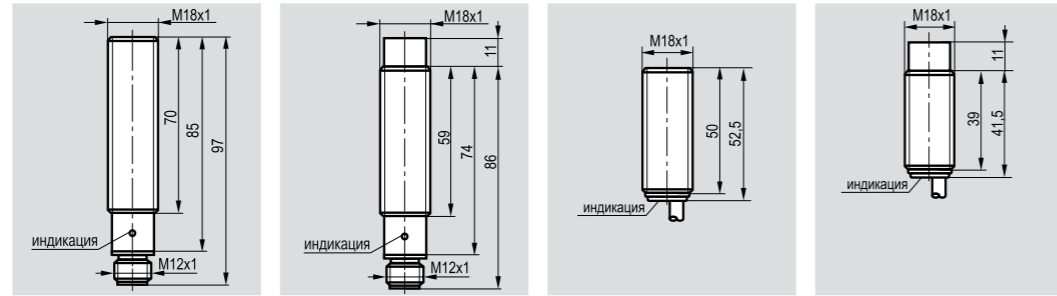
Замыкающий	⑰ ⑲	ISN EF42A-11-8-LZ	ISB AT42A-11G-5-LZ	ISN ET42A-11G-8-LZ
Размыкающий	⑳ ㉔	ISN EF42A-12-8-LZ	ISB AT42A-12G-5-LZ	ISN ET42A-12G-8-LZ
Диапазон рабочих напряжений, U _{раб.}		20...250В/20...320В AC/DC	20...250В/20...320В AC/DC	20...250В/20...320В AC/DC
Диапазон рабочих токов, I _{раб.}		5...500 мА	5...500 мА	5...500 мА
Остаточный ток		≤1,7 мА	≤1,7 мА	≤1,7 мА
Импульсный ток, I _{имп.} при t=20 мс		3 А f=1 Гц	3 А f=1 Гц	3 А f=1 Гц
Падение напряжения при I _{раб.} , U _d		≤5 В	≤5 В	≤5 В
Частота переключения, F _{max}		250 Гц	400 Гц	250 Гц
Диапазон рабочих температур		-25°C ... +75°C	-25°C ... +75°C	-25°C ... +75°C
Комплексная защита		Есть	Есть	Есть
Световая индикация		Есть	Есть	Есть
Заземляющий вывод		Нет/ Есть*	Есть	Есть
Материал корпуса		Д16Т (ЛС59-1)	Д16Т (ЛС59-1)	Д16Т (ЛС59-1)
Присоединение		Кабель 2x0,34/3x0,34 мм ²	Клеммник 1,5 мм ² max	Клеммник 1,5 мм ² max
Степень защиты по ГОСТ 14254-96		IP67	IP67	IP67

* - Для того, чтобы заказать выключатели с заземляющим выводом, необходимо к наименованию выключателя добавить букву G (см. Пример оформления заказа на стр. 1.0.19) Например, ISB AF24A-11G-2-LP

ИНДУКТИВНЫЕ ВЫКЛЮЧАТЕЛИ

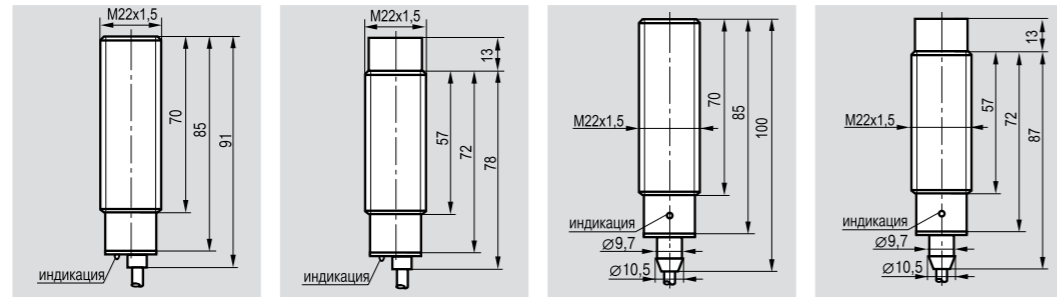
2-х-проводные переменного/постоянного напряжения
M18x1; M22x1,5

Размер корпуса, мм	M18x1x97	M18x1x97	M18x1x52,5	M18x1x52,5
Способ установки в металл	Встраиваемый	Невстраиваемый	Встраиваемый	Невстраиваемый
Номинальный зазор	5 мм	8 мм	5 мм	8 мм
Рабочий зазор	0...4 мм	0...6,4 мм	0...4 мм	0...6,4 мм



Замыкающий	19 21	ISB AC42A-11G-5-LZS27	ISN EC42A-11G-8-LZS27	ISB B43A-11-5-L	ISN F43A-11-8-L
Размыкающий	20 22	ISB AC42A-12G-5-LZS27	ISN EC42A-12G-8-LZS27	ISB B43A-12-5-L	ISN F43A-12-8-L
Диапазон рабочих напряжений, U _{раб.}	20...250В/20...320В AC/DC	20...250В/20...320В AC/DC	20...250В/20...320В AC/DC	20...250В/20...320В AC/DC	20...250В/20...320В AC/DC
Диапазон рабочих токов, I _{раб.}	5...500 мА	5...500 мА	5...250 мА	5...250 мА	5...250 мА
Остаточный ток	≤1,7 мА	≤1,7 мА	≤1,5 мА	≤1,5 мА	≤1,7 мА
Импульсный ток, I _{имп.} при t=20 мс	3 А f=1 Гц	3 А f=1 Гц	2 А f=0,5 Гц	2 А f=0,5 Гц	3 А f=1 Гц
Падение напряжения при I _{раб.} , U _д	≤5 В	≤5 В	≤5 В	≤5 В	≤5 В
Частота переключения, F _{max}	400 Гц	250 Гц	400 Гц	250 Гц	350 Гц
Диапазон рабочих температур	-25°C ... +75°C	-25°C ... +75°C	-25°C ... +75°C	-25°C ... +75°C	-25°C ... +75°C
Комплексная защита	Есть	Есть	Нет	Нет	Есть
Световая индикация	Есть	Есть	Есть	Есть	Есть
Заземляющий вывод	Есть	Есть	Нет	Нет	Есть
Материал корпуса	Д16Т (ЛС59-1)	Д16Т (ЛС59-1)	Д16Т (ЛС59-1)	Д16Т (ЛС59-1)	Д16Т (ЛС59-1)
Присоединение	Соединитель S27, S28	Соединитель S27, S28	Кабель 2x0,34 мм ²	Кабель 2x0,34 мм ²	Соединитель S27, S28
Степень защиты по ГОСТ 14254-96	IP67	IP67	IP67	IP67	IP67

Размер корпуса, мм	M22x1,5x91	M22x1,5x91	M22x1,5x100	M22x1,5x100
Способ установки в металл	Встраиваемый	Невстраиваемый	Встраиваемый	Невстраиваемый
Номинальный зазор	7 мм	10 мм	7 мм	10 мм
Рабочий зазор	0...5,6 мм	0...8 мм	0...5,6 мм	0...8 мм

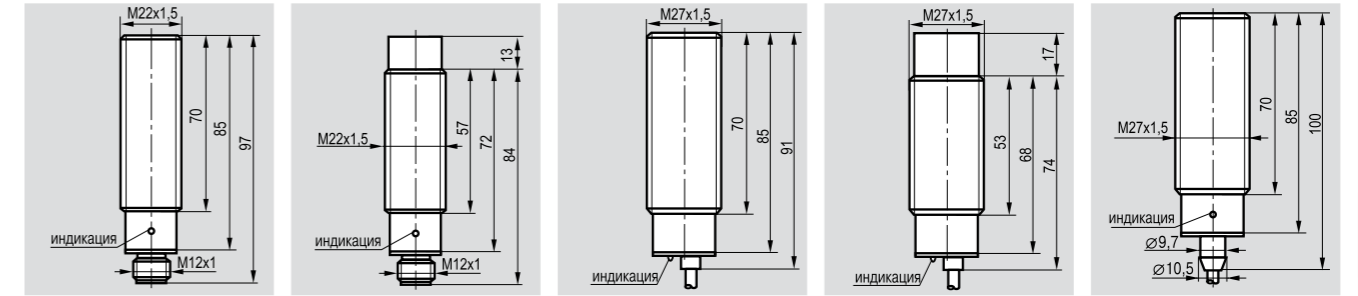


Замыкающий	19 21	ISB A62A-11-7-LZ	ISN E62A-11-10-LZ	ISB AF62A-11-7-LZ	ISN EF62A-11-10-LZ
Размыкающий	20 22	ISB A62A-12-7-LZ	ISN E62A-12-10-LZ	ISB AF62A-12-7-LZ	ISN EF62A-12-10-LZ
Диапазон рабочих напряжений, U _{раб.}	20...250В/20...320В AC/DC	20...250В/20...320В AC/DC	20...250В/20...320В AC/DC	20...250В/20...320В AC/DC	20...250В/20...320В AC/DC
Диапазон рабочих токов, I _{раб.}	5...500 мА	5...500 мА	5...500 мА	5...500 мА	5...500 мА
Остаточный ток	≤1,7 мА	≤1,7 мА	≤1,7 мА	≤1,7 мА	≤1,7 мА
Импульсный ток, I _{имп.} при t=20 мс	3 А f=1 Гц	3 А f=1 Гц	3 А f=1 Гц	3 А f=1 Гц	3 А f=1 Гц
Падение напряжения при I _{раб.} , U _д	≤5 В	≤5 В	≤5 В	≤5 В	≤5 В
Частота переключения, F _{max}	350 Гц	200 Гц	350 Гц	200 Гц	150 Гц
Диапазон рабочих температур	-25°C ... +75°C	-25°C ... +75°C	-25°C ... +75°C	-25°C ... +75°C	-25°C ... +75°C
Комплексная защита	Есть	Есть	Есть	Есть	Есть
Световая индикация	Есть	Есть	Есть	Есть	Есть
Заземляющий вывод	Нет/ Есть*	Нет/ Есть*	Нет/ Есть*	Нет/ Есть*	Есть
Материал корпуса	Д16Т (ЛС59-1)	Д16Т (ЛС59-1)	Д16Т (ЛС59-1)	Д16Т (ЛС59-1)	Д16Т (ЛС59-1)
Присоединение	Кабель 2x0,34/3x0,34 мм ²	Кабель 2x0,34/3x0,34 мм ²	Кабель 2x0,34/3x0,34 мм ²	Кабель 2x0,34/3x0,34 мм ²	Клеммник 1,5 мм ² max
Степень защиты по ГОСТ 14254-96	IP67	IP67	IP67	IP67	IP67

ИНДУКТИВНЫЕ ВЫКЛЮЧАТЕЛИ

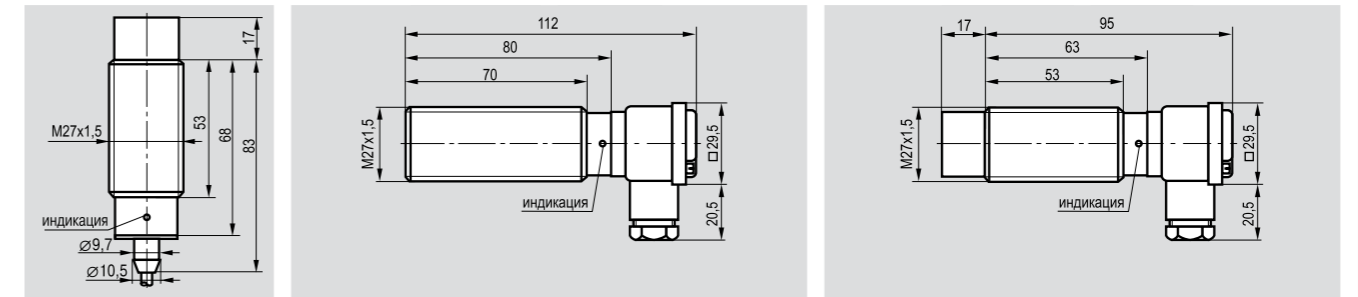
2-х-проводные
M22x1,5; M27x1,5

Размер корпуса, мм	M22x1,5x97	M22x1,5x97	M27x1,5x91	M27x1,5x91	M27x1,5x100
Способ установки в металл	Встраиваемый	Невстраиваемый	Встраиваемый	Невстраиваемый	Встраиваемый
Номинальный зазор	7 мм	10 мм	9 мм	14 мм	9 мм
Рабочий зазор	0...5,6 мм	0...8 мм	0...7,2 мм	0...11,2 мм	0...7,2 мм



Замыкающий	19 21	ISB AC62A-11G-7-LZS27	ISN EC62A-11G-10-LZS27	ISB A71A-11G-9-LZ	ISN E71A-11G-14-LZ	ISB AF71A-11G-9-LZ
Размыкающий	20 22	ISB AC62A-12G-7-LZS27	ISN EC62A-12G-10-LZS27	ISB A71A-12G-9-LZ	ISN E71A-12G-14-LZ	ISB AF71A-12G-9-LZ
Диапазон рабочих напряжений, U _{раб.}	20...250В/20...320В AC/DC	20...250В/20...320В AC/DC	20...250В/20...320В AC/DC	20...250В/20...320В AC/DC	20...250В/20...320В AC/DC	20...250В/20...320В AC/DC
Диапазон рабочих токов, I _{раб.}	5...500 мА	5...500 мА	5...500 мА	5...500 мА	5...500 мА	5...500 мА
Остаточный ток	≤1,7 мА	≤1,7 мА	≤1,7 мА	≤1,7 мА	≤1,7 мА	≤1,7 мА
Импульсный ток, I _{имп.} при t=20 мс	3 А f=1 Гц	3 А f=1 Гц	3 А f=1 Гц	3 А f=1 Гц	3 А f=1 Гц	3 А f=1 Гц
Падение напряжения при I _{раб.} , U _д	≤5 В	≤5 В	≤5 В	≤5 В	≤5 В	≤5 В
Частота переключения, F _{max}	350 Гц	200 Гц	300 Гц	150 Гц	300 Гц	300 Гц
Диапазон рабочих температур	-25°C ... +75°C	-25°C ... +75°C	-25°C ... +75°C	-25°C ... +75°C	-25°C ... +75°C	-25°C ... +75°C
Комплексная защита	Есть	Есть	Есть	Есть	Есть	Есть
Световая индикация	Есть	Есть	Есть	Есть	Есть	Есть
Заземляющий вывод	Есть	Есть	Есть	Есть	Есть	Есть
Материал корпуса	Д16Т (ЛС59-1)	Д16Т (ЛС59-1)	Д16Т (ЛС59-1)	Д16Т (ЛС59-1)	Д16Т (ЛС59-1)	Д16Т (ЛС59-1)
Присоединение	Соединитель S27, S28	Соединитель S27, S28	Кабель 3x0,34 мм ²	Кабель 3x0,34 мм ²	Кабель 3x0,34 мм ²	Кабель 3x0,34 мм ²
Степень защиты по ГОСТ 14254-96	IP67	IP67	IP67	IP67	IP67	IP67

Размер корпуса, мм	M27x1,5x100	M27x1,5x112	M27x1,5x112
Способ установки в металл	Невстраиваемый	Встраиваемый	Невстраиваемый
Номинальный зазор	14 мм	9 мм	14 мм
Рабочий зазор	0...11,2 мм	0...7,2 мм	0...11,2 мм



Замыкающий	19 21	ISB EF71A-11G-14-LZ	ISB AT71A-11G-9-LZ	ISN ET71A-11G-14-LZ
Размыкающий	20 22	ISN EF71A-12G-14-LZ	ISB AT71A-12G-9-LZ	ISN ET71A-12G-14-LZ
Диапазон рабочих напряжений, U _{раб.}	20...250В/20...320В AC/DC	20...250В/20...320В AC/DC	20...250В/20...320В AC/DC	20...250В/20...320В AC/DC
Диапазон рабочих токов, I _{раб.}	5...500 мА	5...500 мА	5...500 мА	5...500 мА
Остаточный ток	≤1,7 мА	≤1,7 мА	≤1,7 мА	≤1,7 мА
Импульсный ток, I _{имп.} при t=20 мс	3 А f=1 Гц	3 А f=1 Гц	3 А f=1 Гц	3 А f=1 Гц
Падение напряжения при I _{раб.} , U _д	≤5 В	≤5 В	≤5 В	≤5 В
Частота переключения, F _{max}	150 Гц	300 Гц	150 Гц	150 Гц
Диапазон рабочих температур	-25°C ... +75°C	-25°C ... +75°C	-25°C ... +75°C	-25°C ... +75°C
Комплексная защита	Есть	Есть	Есть	Есть
Световая индикация	Есть	Есть	Есть	Есть
Заземляющий вывод	Есть	Есть	Есть	Есть
Материал корпуса	Д16Т (ЛС59-1)	Д16Т (ЛС59-1)	Д16Т (ЛС59-1)	Д16Т (ЛС59-1)
Присоединение	Кабель 3x0,34 мм ²	Клеммник 1,5 мм ² max	Клеммник 1,5 мм ² max	Клеммник 1,5 мм ² max
Степень защиты по ГОСТ 14254-96	IP67	IP67	IP67	IP67

* - Для того, чтобы заказать выключатели с заземляющим выводом, необходимо к наименованию выключателя добавить букву G (см. Пример оформления заказа на стр. 1.0.18) Например, ISN EF62A-11G-10-LZ

ИНДУКТИВНЫЕ ВЫКЛЮЧАТЕЛИ

2-х-проводные переменного/постоянного напряжения
M27x1,5; M30x1,5

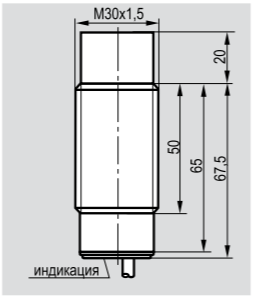
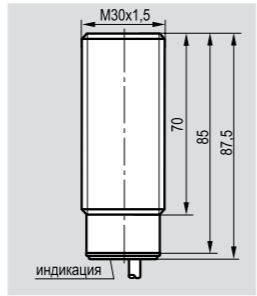
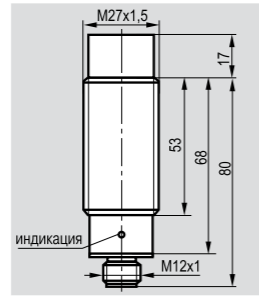
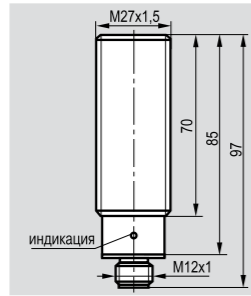
Размер корпуса, мм
Способ установки в металл
Номинальный зазор
Рабочий зазор

M27x1,5x97
Встраиваемый
9 мм
0...7,2 мм

M27x1,5x97
Невстраиваемый
14 мм
0...11,2 мм

M30x1,5x87,5
Встраиваемый
10 мм
0...8 мм

M30x1,5x87,5
Невстраиваемый
15 мм
0...12 мм



Замыкающий	19	21
Размыкающий	20	22

ISB AC71A-11G-9-LZS27
ISB AC71A-12G-9-LZS27

ISN EC71A-11G-14-LZS27
ISN EC71A-12G-14-LZS27

ISB A81A-11G-10-LZ
ISB A81A-12G-10-LZ

ISN E81A-11G-15-LZ
ISN E81A-12G-15-LZ

Диапазон рабочих напряжений, U _{раб.}	20...250В/20...320В AC/DC
Диапазон рабочих токов, I _{раб.}	5...500 мА
Остаточный ток	≤1,7 мА
Импульсный ток, I _{имп.} при t=20 мс	3 А f=1 Гц
Падение напряжения при I _{раб.} , U _д	≤5 В
Частота переключения, F _{max}	300 Гц
Диапазон рабочих температур	-25°C ... +75°C
Комплексная защита	Есть
Световая индикация	Есть
Заземляющий вывод	Есть
Материал корпуса	Д16Т (ЛС59-1)
Присоединение	Соединитель S27, S28
Степень защиты по ГОСТ 14254-96	IP67

20...250В/20...320В AC/DC
5...500 мА
≤1,7 мА
3 А f=1 Гц
≤5 В
150 Гц
-25°C ... +75°C
Есть
Есть
Есть
Д16Т (ЛС59-1)
Соединитель S27, S28
IP67

20...250В/20...320В AC/DC
5...500 мА
≤1,7 мА
3 А f=1 Гц
≤5 В
150 Гц
-25°C ... +75°C
Есть
Есть
Есть
Д16Т (ЛС59-1)
Соединитель S27, S28
IP67

20...250В/20...320В AC/DC
5...500 мА
≤1,85 мА
3 А f=1 Гц
≤5 В
150 Гц
-25°C ... +75°C
Есть
Есть
Есть
Д16Т (ЛС59-1)
Кабель 3x0,34 мм ²
IP67

20...250В/20...320В AC/DC
5...500 мА
≤1,85 мА
3 А f=1 Гц
≤5 В
100 Гц
-25°C ... +75°C
Есть
Есть
Есть
Д16Т (ЛС59-1)
Кабель 3x0,34 мм ²
IP67

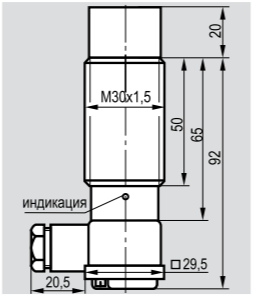
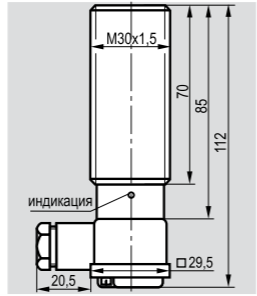
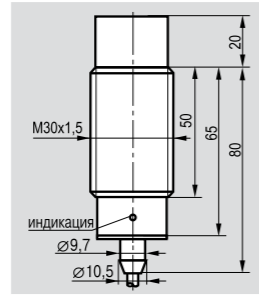
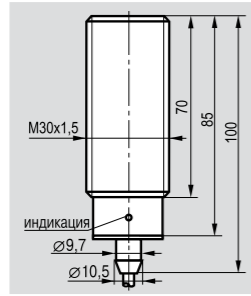
Размер корпуса, мм
Способ установки в металл
Номинальный зазор
Рабочий зазор

M30x1,5x100
Встраиваемый
10 мм
0...8 мм

M30x1,5x100
Невстраиваемый
15 мм
0...12 мм

M30x1,5x112
Встраиваемый
10 мм
0...8 мм

M30x1,5x112
Невстраиваемый
15 мм
0...12 мм



Замыкающий	19	21
Размыкающий	20	22

ISB AF81A-11G-10-LZ
ISB AF81A-12G-10-LZ

ISN EF81A-11G-15-LZ
ISN EF81A-12G-15-LZ

ISB AT81A-11G-10-LZ
ISB AT81A-12G-10-LZ

ISN ET81A-11G-15-LZ
ISN ET81A-12G-15-LZ

Диапазон рабочих напряжений, U _{раб.}	20...250В/20...320В AC/DC
Диапазон рабочих токов, I _{раб.}	5...500 мА
Остаточный ток	≤1,85 мА
Импульсный ток, I _{имп.} при t=20 мс	3 А f=1 Гц
Падение напряжения при I _{раб.} , U _д	≤5 В
Частота переключения, F _{max}	150 Гц
Диапазон рабочих температур	-25°C ... +75°C
Комплексная защита	Есть
Световая индикация	Есть
Заземляющий вывод	Есть
Материал корпуса	Д16Т (ЛС59-1)
Присоединение	Кабель 3x0,34 мм ²
Степень защиты по ГОСТ 14254-96	IP67

20...250В/20...320В AC/DC
5...500 мА
≤1,85 мА
3 А f=1 Гц
≤5 В
100 Гц
-25°C ... +75°C
Есть
Есть
Есть
Д16Т (ЛС59-1)
Кабель 3x0,34 мм ²
IP67

20...250В/20...320В AC/DC
5...500 мА
≤1,85 мА
3 А f=1 Гц
≤5 В
100 Гц
-25°C ... +75°C
Есть
Есть
Есть
Д16Т (ЛС59-1)
Кабель 3x0,34 мм ²
IP67

20...250В/20...320В AC/DC
5...500 мА
≤1,85 мА
3 А f=1 Гц
≤5 В
150 Гц
-25°C ... +75°C
Есть
Есть
Есть
Д16Т (ЛС59-1)
Клемник 1,5 мм ² max
IP67

20...250В/20...320В AC/DC
5...500 мА
≤1,85 мА
3 А f=1 Гц
≤5 В
100 Гц
-25°C ... +75°C
Есть
Есть
Есть
Д16Т (ЛС59-1)
Клемник 1,5 мм ² max
IP67

ИНДУКТИВНЫЕ ВЫКЛЮЧАТЕЛИ

2-х-проводные
M30x1,5; M36x1,5

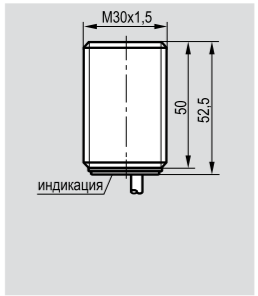
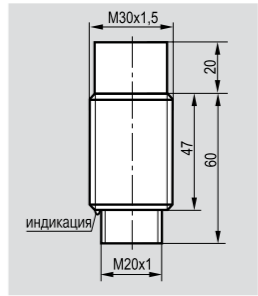
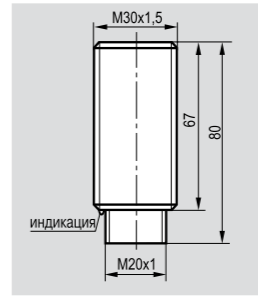
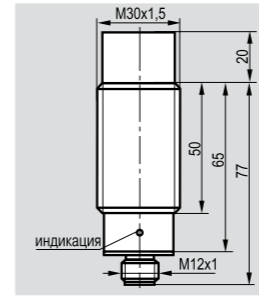
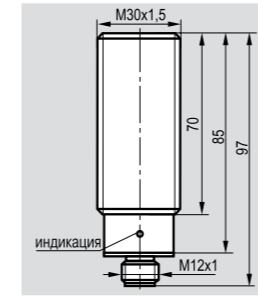
M30x1,5x97
Встраиваемый
10 мм
0...8 мм

M30x1,5x97
Невстраиваемый
15 мм
0...12 мм

M30x1,5x80
Встраиваемый
10 мм
0...8 мм

M30x1,5x80
Невстраиваемый
15 мм
0...12 мм

M30x1,5x52,5
Встраиваемый
10 мм
0...8 мм



ISB AC81A-11G-10-LZS27
ISB AC81A-12G-10-LZS27

ISN EC81A-11G-15-LZS27
ISN EC81A-12G-15-LZS27

ISB AC85A-11G-10-LZR18
ISB AC85A-12G-10-LZR18

ISN EC85A-11G-15-LZR18
ISN EC85A-12G-15-LZR18

ISB B73A-11-10-L
ISB B73A-12-10-L

20...250В/20...320В AC/DC
5...500 мА
≤1,85 мА
3 А f=1 Гц
≤5 В
150 Гц
-25°C ... +75°C
Есть
Есть
Есть
Д16Т (ЛС59-1)
Соединитель S27, S28
IP67

20...250В/20...320В AC/DC
5...500 мА
≤1,85 мА
3 А f=1 Гц
≤5 В
100 Гц
-25°C ... +75°C
Есть
Есть
Есть
Д16Т (ЛС59-1)
Соединитель S27, S28
IP67

20...250В/20...320В AC/DC
5...500 мА
≤1,85 мА
3 А f=1 Гц
≤5 В
150 Гц
-25°C ... +75°C
Есть
Есть
Есть
Д16Т (ЛС59-1)
Соединитель 2РМД18
IP67

20...250В/20...320В AC/DC
5...500 мА
≤1,85 мА
3 А f=1 Гц
≤5 В
100 Гц
-25°C ... +75°C
Есть
Есть
Есть
Д16Т (ЛС59-1)
Соединитель 2РМД18
IP67

20...250В/20...320В AC/DC
5...500 мА
≤1,7 мА
2 А f=1 Гц
≤5 В
150 Гц
-25°C ... +75°C
Нет
Есть
Нет/ Есть*
Д16Т (ЛС59-1)
Кабель 2x0,34/3x0,34 мм ²
IP67

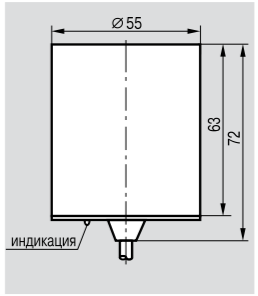
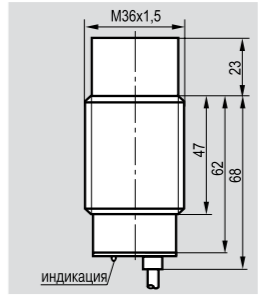
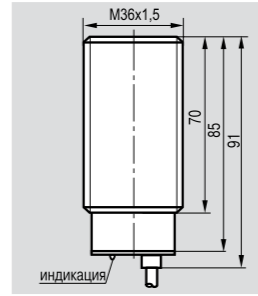
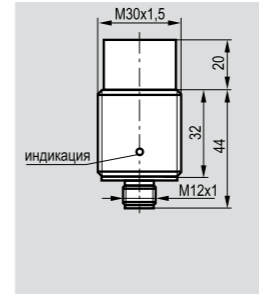
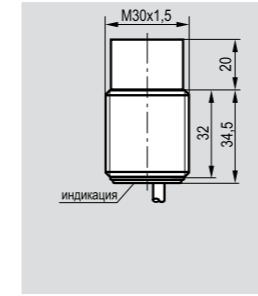
M30x1,5x54,5
Невстраиваемый
15 мм
0...12 мм

M30x1,5x64
Невстраиваемый
15 мм
0...12 мм

M36x1,5x91
Встраиваемый
12 мм
0...9,6 мм

M36x1,5x91
Невстраиваемый
18 мм
0...14,4 мм

Ø55x72
Встраиваемый
25 мм
0...20 мм



ISB F7A-11-15-L
ISB F7A-12-15-L

ISN FC7A-11G-15-LS27
ISN FC7A-12G-15-LS27

ISB A91A-11G-12-LZ
ISB A91A-12G-12-LZ

ISN E91A-11G-18-LZ
ISN E91A-12G-18-LZ

ISB D101A-11G-25-LZ
ISB D101A-12G-25-LZ

20...250В/20...320В AC/DC
5...500 мА
≤1,7 мА
2 А f=1 Гц
≤5 В
100 Гц
-25°C ... +75°C
Нет
Есть
Нет/ Есть*
Д16Т (ЛС59-1)
Кабель 2x0,34/3x0,34 мм ²
IP67

20...250В/20...320В AC/DC
5...500 мА
≤1,7 мА
2 А f=1 Гц
≤5 В
100 Гц
-25°C ... +75°C
Нет
Есть
Есть
Д16Т (ЛС59-1)
Соединитель S27, S28
IP67

20...250В/20...320В AC/DC
5...500 мА
≤1,85 мА
3 А f=1 Гц
≤5 В
150 Гц
-25°C ... +75°C
Есть
Есть
Есть
Д16Т
Кабель 3x0,34 мм ²
IP67

20...250В/20...320В AC/DC
5...500 мА
≤1,85 мА
3 А f=1 Гц
≤5 В
100 Гц
-25°C ... +75°C
Есть
Есть
Есть
Д16Т
Кабель 3x0,34 мм ²
IP67

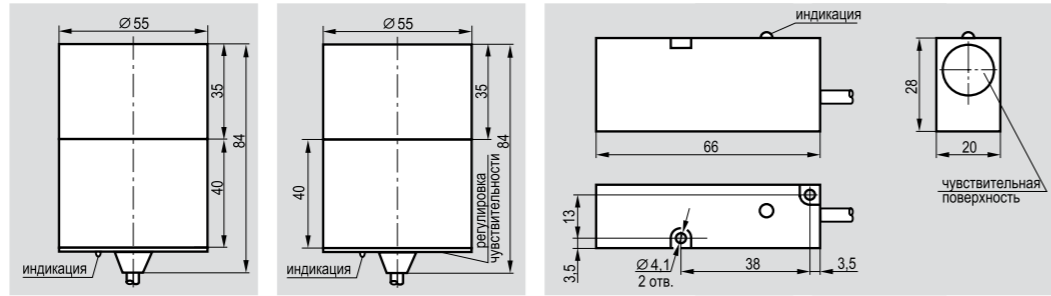
20...250В/20...320В AC/DC
5...500 мА
≤1,85 мА
3 А f=1 Гц
≤5 В
70 Гц
-25°C ... +75°C
Есть
Есть
Есть
Д16Т
Кабель 3x0,34 мм ²
IP67

* - Для того, чтобы заказать выключатели с заземляющим выводом, необходимо к наименованию выключателя добавить букву G (см. Пример оформления заказа на стр. 1.0.18) Например, ISB B73A-11G-10-L

ИНДУКТИВНЫЕ ВЫКЛЮЧАТЕЛИ

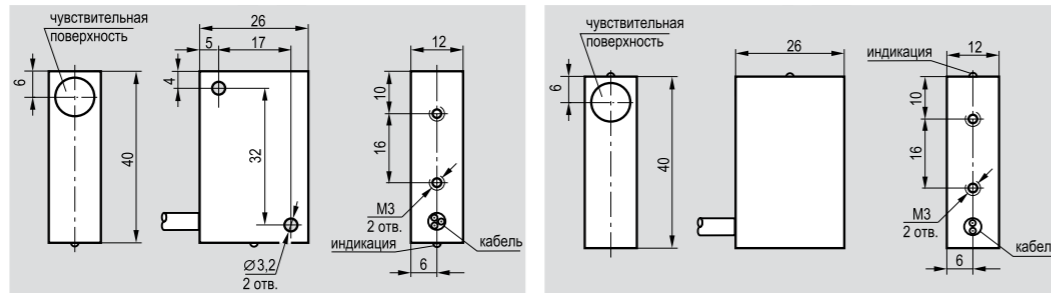
2^х-проводные переменного/постоянного напряжения
Ø55; 19x28x66; 26x40x12

Размер корпуса, мм	Ø55x84	Ø55x84	19x28x66	19x28x66
Способ установки в металл	Невстраиваемый	Невстраиваемый	Встраиваемый	Невстраиваемый
Номинальный зазор	35 мм	17...42 мм	5 мм	8 мм
Рабочий зазор	0...28 мм	0...35 мм	0...4 мм	0...6,4 мм



Замыкающий	19 21	ISN H5A-11G-35-LZ	ISN H5A5-11G-R35-LZ	ISB I1P-11-5-LZ	ISN I1P-11-8-LZ
Размыкающий	20 22	ISN H5A-12G-35-LZ	ISN H5A5-12G-R35-LZ	ISB I1P-12-5-LZ	ISN I1P-12-8-LZ
Диапазон рабочих напряжений, U _{раб.}	20...250В/20...320В AC/DC	20...250В/20...320В AC/DC	20...250В/20...320В AC/DC	20...250В/20...320В AC/DC	20...250В/20...320В AC/DC
Диапазон рабочих токов, I _{раб.}	5...500 мА	5...500 мА	5...500 мА	5...500 мА	5...500 мА
Остаточный ток	≤1,85 мА	≤1,85 мА	≤1,7 мА	≤1,7 мА	≤1,5 мА
Импульсный ток, I _{имп.} при t=20 мс	3 А f=1 Гц	3 А f=1 Гц	3 А f=1 Гц	3 А f=1 Гц	3 А f=1 Гц
Падение напряжения при I _{раб.} , U _d	≤5 В	≤5 В	≤5 В	≤5 В	≤5 В
Частота переключения, F _{max}	50 Гц	50 Гц	400 Гц	250 Гц	400 Гц
Диапазон рабочих температур	-25°C ... +75°C	-25°C ... +75°C	-25°C ... +75°C	-25°C ... +75°C	-25°C ... +75°C
Комплексная защита	Есть	Есть	Есть	Есть	Есть
Световая индикация	Есть	Есть	Есть	Есть	Есть
Заземляющий вывод	Есть	Есть	Нет	Нет	Есть
Материал корпуса	Д16Т	Д16Т	Полистирол	Полистирол	Д16Т (ЛС59-1)
Присоединение	Кабель 3x0,34 мм ²	Кабель 3x0,34 мм ²	Кабель 2x0,34 мм ²	Кабель 2x0,34 мм ²	Кабель 3x0,34 мм ²
Степень защиты по ГОСТ 14254-96	IP67	IP65	IP67	IP67	IP67

Размер корпуса, мм	26x40x12	26x40x12	26x40x12	26x40x12
Способ установки в металл	Встраиваемый	Встраиваемый	Встраиваемый	Встраиваемый
Номинальный зазор	2 мм	3,5 мм	2 мм	3,5 мм
Рабочий зазор	0...1,6 мм	0...2,8 мм	0...1,6 мм	0...2,8 мм

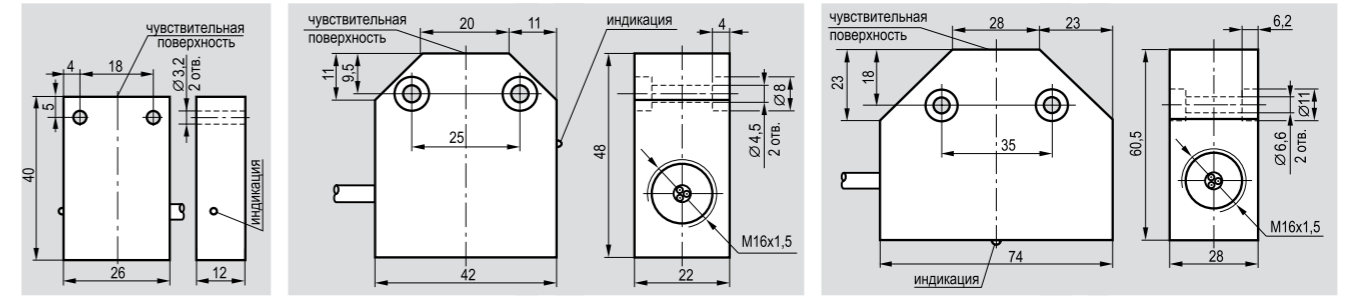


Замыкающий	19 21	ISB I2A-11-2-L	ISB I2A-11-3,5-L	ISB I27A-11-2-L	ISB I27A-11-3,5-L
Размыкающий	20 22	ISB I2A-12-2-L	ISB I2A-12-3,5-L	ISB I27A-12-2-L	ISB I27A-12-3,5-L
Диапазон рабочих напряжений, U _{раб.}	20...250В/20...320В AC/DC	20...250В/20...320В AC/DC	20...250В/20...320В AC/DC	20...250В/20...320В AC/DC	20...250В/20...320В AC/DC
Диапазон рабочих токов, I _{раб.}	5...250 мА	5...250 мА	5...250 мА	5...250 мА	5...250 мА
Остаточный ток	≤1,5 мА	≤1,5 мА	≤1,5 мА	≤1,5 мА	≤1,85 мА
Импульсный ток, I _{имп.} при t=20 мс	1,5 А f=0,5 Гц	1,5 А f=0,5 Гц	1,5 А f=0,5 Гц	1,5 А f=0,5 Гц	3 А f=1 Гц
Падение напряжения при I _{раб.} , U _d	≤5 В	≤5 В	≤5 В	≤5 В	≤5 В
Частота переключения, F _{max}	900 Гц	600 Гц	900 Гц	600 Гц	50 Гц
Диапазон рабочих температур	-25°C ... +75°C	-25°C ... +75°C	-25°C ... +75°C	-25°C ... +75°C	-25°C ... +75°C
Комплексная защита	Нет	Нет	Нет	Нет	Есть
Световая индикация	Есть	Есть	Есть	Есть	Есть
Заземляющий вывод	Нет/Есть*	Нет/Есть*	Нет	Нет	Нет
Материал корпуса	Д16Т (ЛС59-1)	Д16Т (ЛС59-1)	Д16Т (ЛС59-1)	Д16Т (ЛС59-1)	Полиамид
Присоединение	Кабель 2x0,34/3x0,34 мм ²	Кабель 2x0,34/3x0,34 мм ²	Кабель 2x0,34 мм ²	Кабель 2x0,34 мм ²	Кабель 2x0,34 мм ²
Степень защиты по ГОСТ 14254-96	IP67	IP67	IP67	IP67	IP65

ИНДУКТИВНЫЕ ВЫКЛЮЧАТЕЛИ

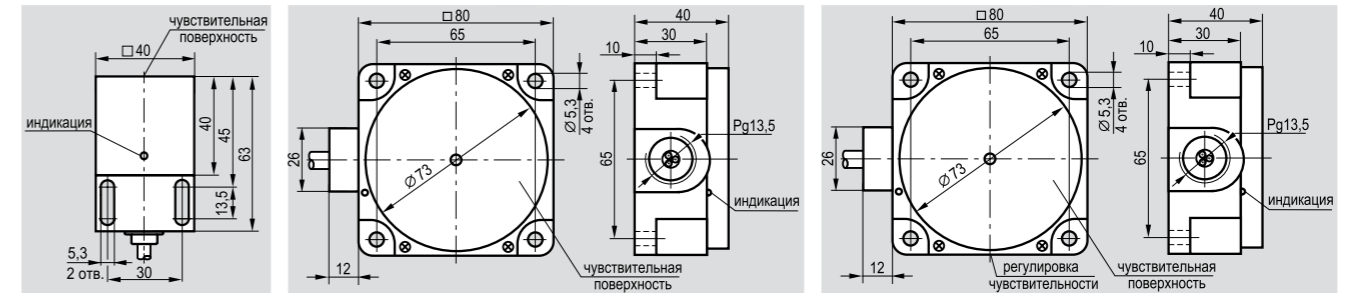
2^х-проводные

26x40x12	42x48x22	60,5x74x28	60,5x74x28
Невстраиваемый	Встраиваемый	Встраиваемый	Встраиваемый
4 мм	5 мм	7 мм	10 мм
0...3,2 мм	0...4 мм	0...5,6 мм	0...8 мм



ISN I25P-11-4-L	ISB I5A-11G-5-LZ	ISB I6A-11G-7-LZ	ISB I6A-11G-10-LZ
ISN I25P-12-4-L	ISB I5A-12G-5-LZ	ISB I6A-12G-7-LZ	ISB I6A-12G-10-LZ
Диапазон рабочих напряжений, U _{раб.}	20...250В/20...320В AC/DC	20...250В/20...320В AC/DC	20...250В/20...320В AC/DC
Диапазон рабочих токов, I _{раб.}	5...250 мА	5...500 мА	5...500 мА
Остаточный ток	≤1,5 мА	≤1,7 мА	≤1,7 мА
Импульсный ток, I _{имп.} при t=20 мс	1,5 А f=0,5 Гц	3 А f=1 Гц	3 А f=1 Гц
Падение напряжения при I _{раб.} , U _d	≤5 В	≤5 В	≤5 В
Частота переключения, F _{max}	600 Гц	400 Гц	350 Гц
Диапазон рабочих температур	-25°C ... +75°C	-25°C ... +75°C	-25°C ... +75°C
Комплексная защита	Нет	Есть	Есть
Световая индикация	Есть	Есть	Есть
Заземляющий вывод	Нет	Есть	Есть
Материал корпуса	Полиамид	Д16Т (ЛС59-1)	Д16Т (ЛС59-1)
Присоединение	Кабель 2x0,34 мм ²	Кабель 3x0,34 мм ²	Кабель 3x0,34 мм ²
Степень защиты по ГОСТ 14254-96	IP67	IP67	IP67

40x40x63	80x80x40	80x80x40	80x80x40	80x80x40
Невстраиваемый	Невстраиваемый	Невстраиваемый	Невстраиваемый	Невстраиваемый
25 мм	25 мм	40 мм	17...42 мм	28...60 мм
0...20 мм	0...20 мм	0...32 мм	0...35 мм	0...50 мм



ISN I131P-11-25-L	ISN I7P-11-25-LZ	ISN I7P-11-40-LZ	ISN I7P5-11G-R35-LZ	ISN I7P5-11G-R50-LZ
ISN I131P-12-25-L	ISN I7P-12-25-LZ	ISN I7P-12-40-LZ	ISN I7P5-12G-R35-LZ	ISN I7P5-12G-R50-LZ
Диапазон рабочих напряжений, U _{раб.}	20...250В/20...320В AC/DC	20...250В/20...320В AC/DC	20...250В/20...320В AC/DC	20...250В/20...320В AC/DC
Диапазон рабочих токов, I _{раб.}	5...250 мА	5...500 мА	5...500 мА	5...500 мА
Остаточный ток	≤1,85 мА	≤1,85 мА	≤1,85 мА	≤1,85 мА
Импульсный ток, I _{имп.} при t=20 мс	1,5 А f=0,5 Гц	3 А f=1 Гц	3 А f=1 Гц	3 А f=1 Гц
Падение напряжения при I _{раб.} , U _d	≤5 В	≤5 В	≤5 В	≤5 В
Частота переключения, F _{max}	100 Гц	100 Гц	50 Гц	50 Гц
Диапазон рабочих температур	-25°C ... +75°C	-25°C ... +75°C	-25°C ... +75°C	-25°C ... +75°C
Комплексная защита	Нет	Есть	Есть	Есть
Световая индикация	Есть	Есть	Есть	Есть
Заземляющий вывод	Нет	Нет	Нет	Есть
Материал корпуса	Полиамид	Полиамид	Полиамид	Полиамид
Присоединение	Кабель 2x0,34 мм ²	Кабель 2x0,34 мм ²	Кабель 2x0,34 мм ²	Кабель 3x0,34 мм ²
Степень защиты по ГОСТ 14254-96	IP67	IP67	IP67	IP65

ИНДУКТИВНЫЕ ВЫКЛЮЧАТЕЛИ

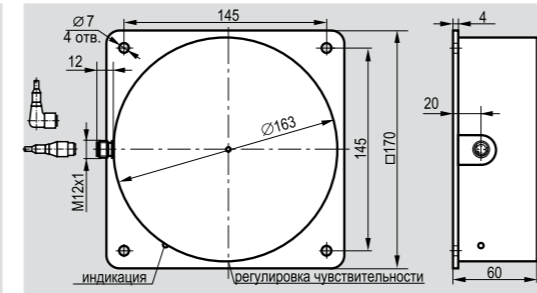
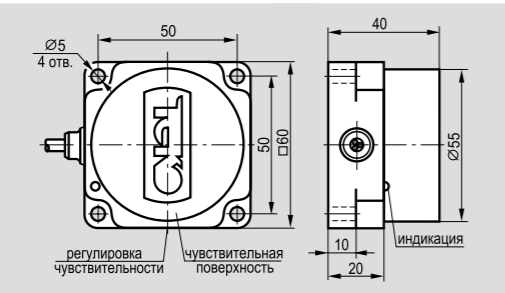
2-х-проводные переменного/постоянного напряжения
60x60x40; 170x170x60; 84x64x43

Размер корпуса, мм
Способ установки в металл
Номинальный зазор
Рабочий зазор

60x60x40
Невстраиваемый
25 мм
0...20 мм

60x60x40
Невстраиваемый
17...42 мм
0...35 мм

170x170x60
Невстраиваемый
70...110 мм
0...88 мм



Замыкающий	19 21
Размыкающий	20 22

ISN I8P-11G-25-LZ
ISN I8P-12G-25-LZ

ISN I8P5-11G-R35-LZ
ISN I8P5-12G-R35-LZ

ISN IC16P5-11G-R110-LS27
ISN IC16P5-12G-R110-LS27

Диапазон рабочих напряжений, U _{раб.}
Диапазон рабочих токов, I _{раб.}
Остаточный ток
Импульсный ток, I _{имп.} при t=20 мс
Падение напряжения при I _{раб.} , U _d
Частота переключения, F _{max}
Диапазон рабочих температур
Комплексная защита
Световая индикация
Заземляющий вывод
Материал корпуса
Присоединение
Степень защиты по ГОСТ 14254-96

20...250В/20...320В AC/DC
5...500 мА
≤1,85 мА
3 А f=1 Гц
≤5 В
100 Гц
-25°C ... +75°C
Есть
Есть
Есть
Полиамид
Кабель 3x0,34 мм ²
IP67

20...250В/20...320В AC/DC
5...500 мА
≤1,85 мА
3 А f=1 Гц
≤5 В
50 Гц
-25°C ... +75°C
Есть
Есть
Есть
Полиамид
Кабель 3x0,34 мм ²
IP65

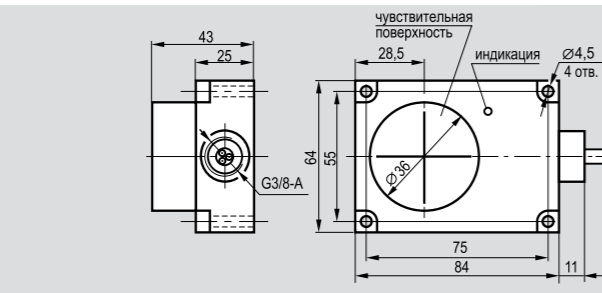
20...250В/20...320В AC/DC
5...500 мА
≤1,85 мА
8 А f=1 Гц
≤5 В
10 Гц
-10°C ... +60°C
Есть
Есть
Есть
Полиамид
Соединитель S27, S28
IP65

Размер корпуса, мм
Способ установки в металл
Номинальный зазор
Рабочий зазор

84x64x43
Невстраиваемый
8 мм
0...6,4 мм

84x64x43
Невстраиваемый
16 мм
0...12,8 мм

84x64x43
Невстраиваемый
22 мм
0...17,6 мм



Замыкающий	19 21
Размыкающий	20 22

ISN ImP-11-8-LZ
ISN ImP-12-8-LZ

ISN ImP-11-16-LZ
ISN ImP-12-16-LZ

ISN ImP-11-22-LZ
ISN ImP-12-22-LZ

Диапазон рабочих напряжений, U _{раб.}
Диапазон рабочих токов, I _{раб.}
Остаточный ток
Импульсный ток, I _{имп.} при t=20 мс
Падение напряжения при I _{раб.} , U _d
Частота переключения, F _{max}
Диапазон рабочих температур
Комплексная защита
Световая индикация
Заземляющий вывод
Материал корпуса
Присоединение
Степень защиты по ГОСТ 14254-96

20...250В/20...320В AC/DC
5...500 мА
≤1,85 мА
3 А f=1 Гц
≤5 В
150 Гц
-25°C ... +75°C
Есть
Есть
Нет
Полистирол
Кабель 2x0,34 мм ²
IP67

20...250В/20...320В AC/DC
5...500 мА
≤1,85 мА
3 А f=1 Гц
≤5 В
100 Гц
-25°C ... +75°C
Есть
Есть
Нет
Полистирол
Кабель 2x0,34 мм ²
IP67

20...250В/20...320В AC/DC
5...500 мА
≤1,85 мА
3 А f=1 Гц
≤5 В
100 Гц
-25°C ... +75°C
Есть
Есть
Нет
Полистирол
Кабель 2x0,34 мм ²
IP67

Диапазон рабочих температур -45°C...+65°C

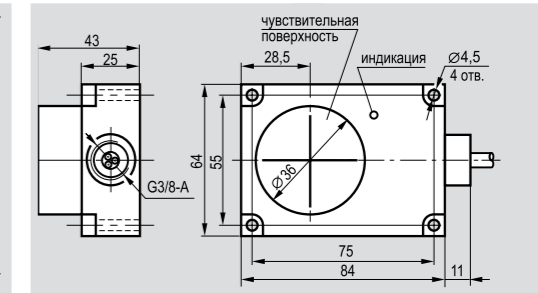
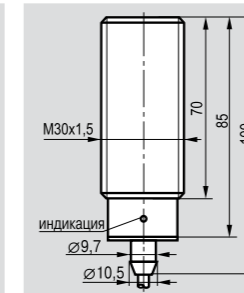
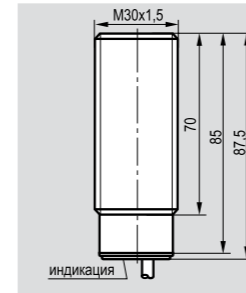
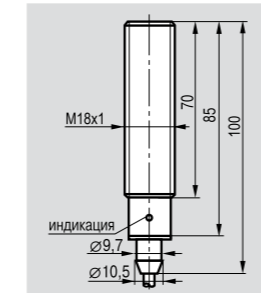
M18x1x100
Встраиваемый
5 мм
0...4 мм

M30x1,5x87,5
Встраиваемый
10 мм
0...8 мм

M30x1,5x100
Встраиваемый
10 мм
0...8 мм

84x64x43
Невстраиваемый
16 мм
0...12,8 мм

84x64x43
Невстраиваемый
22 мм
0...17,6 мм



ISB AF42A-11G-5-LZ-C
ISB AF42A-12G-5-LZ-C

ISB A81A-11G-10-LZ-C
ISB A81A-12G-10-LZ-C

ISB AF81A-11G-10-LZ-C
ISB AF81A-12G-10-LZ-C

ISN ImP-11-16-LZ-C
ISN ImP-12-16-LZ-C

ISN ImP-11-22-LZ-C
ISN ImP-12-22-LZ-C

20...250В/20...320В AC/DC
5...500 мА
≤1,7 мА
3 А f=1 Гц
≤5 В
400 Гц
-45°C ... +65°C
Есть
Есть
Есть
Д16Т (ЛС59-1)
Кабель 3x0,34 мм ²
IP67

20...250В/20...320В AC/DC
5...500 мА
≤1,85 мА
3 А f=1 Гц
≤5 В
150 Гц
-45°C ... +65°C
Есть
Есть
Есть
Д16Т (ЛС59-1)
Кабель 3x0,34 мм ²
IP67

20...250В/20...320В AC/DC
5...500 мА
≤1,85 мА
3 А f=1 Гц
≤5 В
150 Гц
-45°C ... +65°C
Есть
Есть
Есть
Д16Т (ЛС59-1)
Кабель 3x0,34 мм ²
IP67

20...250В/20...320В AC/DC
5...500 мА
≤1,85 мА
3 А f=1 Гц
≤5 В
100 Гц
-45°C ... +65°C
Есть
Есть
Нет
Полистирол
Кабель 2x0,34 мм ²
IP67

20...250В/20...320В AC/DC
5...500 мА
≤1,85 мА
3 А f=1 Гц
≤5 В
100 Гц
-45°C ... +65°C
Есть
Есть
Нет
Полистирол
Кабель 2x0,34 мм ²
IP67

Диапазон рабочих температур -15°C...+105°C

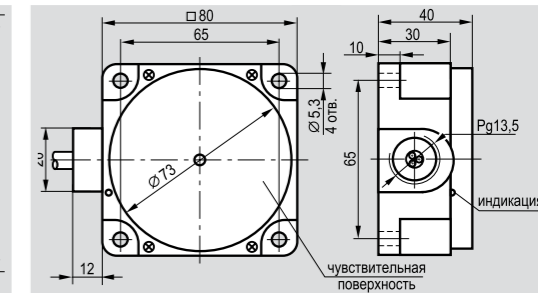
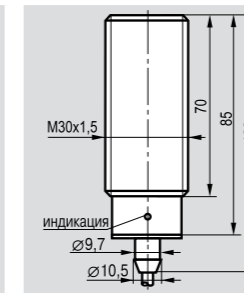
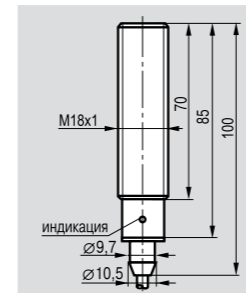
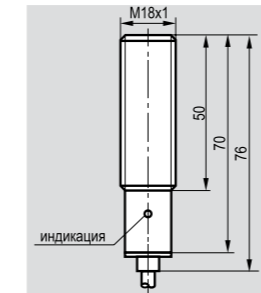
M18x1x76
Встраиваемый
5 мм
0...4 мм

M18x1x100
Встраиваемый
5 мм
0...4 мм

M30x1,5x100
Встраиваемый
10 мм
0...8 мм

80x80x40
Невстраиваемый
25 мм
0...20 мм

80x80x40
Невстраиваемый
40 мм
0...32 мм



ISB A41A-11G-5-LZ-H
ISB A41A-12G-5-LZ-H

ISB AF42A-11G-5-LZ-H
ISB AF42A-12G-5-LZ-H

ISB AF81A-11G-10-LZ-H
ISB AF81A-12G-10-LZ-H

ISN I7P-11-25-LZ-H
ISN I7P-12-25-LZ-H

ISN I7P-11-40-LZ-H
ISN I7P-12-40-LZ-H

20...250В/20...320В AC/DC
при t ⁰ ≤ 75°C 5...500 мА
при t ⁰ > 75°C 5...150 мА
≤1,7 мА
3 А f=1 Гц
≤5 В
400 Гц
-15°C ... +105°C
Есть
Есть
Есть
Д16Т (ЛС59-1)
Кабель 3x0,34 мм ²
IP67

20...250В/20...320В AC/DC
при t ⁰ ≤ 75°C 5...500 мА
при t ⁰ > 75°C 5...150 мА
≤1,85 мА
3 А f=1 Гц
≤5 В
400 Гц
-15°C ... +105°C
Есть
Есть
Есть
Д16Т (ЛС59-1)
Кабель 3x0,34 мм ²
IP67

20...250В/20...320В AC/DC
при t ⁰ ≤ 75°C 5...500 мА
при t ⁰ > 75°C 5...150 мА
≤1,85 мА
3 А f=1 Гц
≤5 В
150 Гц
-15°C ... +105°C
Есть
Есть
Есть
Д16Т (ЛС59-1)
Кабель 3x0,34 мм ²
IP67

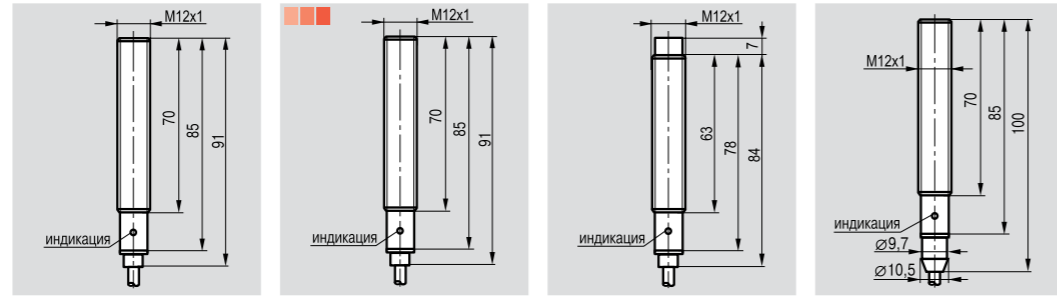
20...250В/20...320В AC/DC
при t ⁰ ≤ 75°C 5...500 мА
при t ⁰ > 75°C 5...150 мА
≤1,85 мА
3 А f=1 Гц
≤5 В
50 Гц
-15°C ... +105°C
Есть
Есть
Нет
Полиамид
Кабель 2x0,34 мм ²
IP67

20...250В/20...320В AC/DC
при t ⁰ ≤ 75°C 5...500 мА
при t ⁰ > 75°C 5...150 мА
≤1,85 мА
3 А f=1 Гц
≤5 В
50 Гц
-15°C ... +105°C
Есть
Есть
Нет
Полиамид
Кабель 2x0,34 мм ²
IP67

ИНДУКТИВНЫЕ ВЫКЛЮЧАТЕЛИ

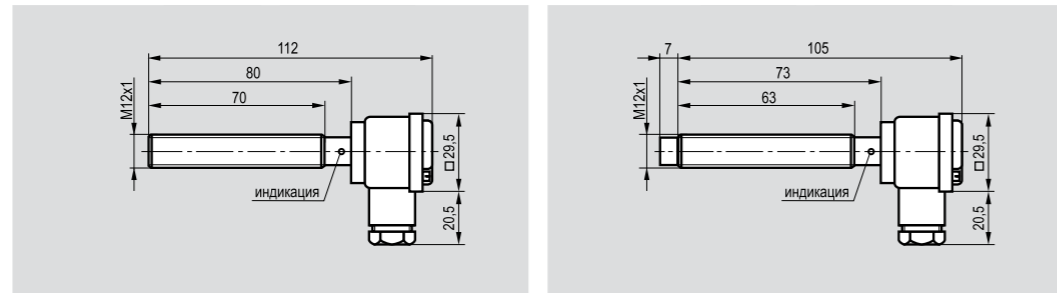
2^х-проводные переменного напряжения
M12x1

Размер корпуса, мм	M12x1x91	M12x1x91	M12x1x91	M12x1x100
Способ установки в металл	Встраиваемый	Встраиваемый	Невстраиваемый	Встраиваемый
Номинальный зазор	2 мм	3,5 мм	4 мм	2 мм
Рабочий зазор	0...1,6 мм	0...2,8 мм	0...3,2 мм	0...1,6 мм



Замыкающий	ISB A24A-01G-2-L	ISB A24A-01G-3,5-L	ISN E24A-01G-4-L	ISB AF24A-01G-2-L
Размыкающий	ISB A24A-02G-2-L	ISB A24A-02G-3,5-L	ISN E24A-02G-4-L	ISB AF24A-02G-2-L
Диапазон рабочих напряжений, U _{раб.}	90...250 В АС	90...250 В АС	90...250 В АС	90...250 В АС
Диапазон рабочих токов, I _{раб.}	5...150 мА	5...150 мА	5...150 мА	5...150 мА
Падение напряжения при I _{раб.} , U _d	≤9 В (≤16В при I _{раб.} ≤10 мА)	≤9 В (≤16В при I _{раб.} ≤10 мА)	≤9 В (≤16В при I _{раб.} ≤10 мА)	≤9 В (≤16В при I _{раб.} ≤10 мА)
Остаточный ток	≤2,5 мА	≤2,5 мА	≤2,5 мА	≤2,5 мА
Импульсный ток, I _{имп.} при t=20 мс	3 А f=1 Гц	3 А f=1 Гц	3 А f=1 Гц	3 А f=1 Гц
Частота питающего напряжения	40...70 Гц	40...70 Гц	40...70 Гц	40...70 Гц
Частота переключения	25 Гц	25 Гц	25 Гц	25 Гц
Диапазон рабочих температур	-25°C ... +75°C	-10°C ... +60°C	-25°C ... +75°C	-25°C ... +75°C
Световая индикация	Есть	Есть	Есть	Есть
Заземляющий вывод	Есть	Есть	Есть	Есть
Материал корпуса	Д16Т (ЛС59-1)	Д16Т (ЛС59-1)	Д16Т (ЛС59-1)	Д16Т (ЛС59-1)
Присоединение	Кабель 3x0,34 мм ²	Кабель 3x0,34 мм ²	Кабель 3x0,34 мм ²	Кабель 3x0,34 мм ²
Степень защиты по ГОСТ 14254-96	IP67	IP67	IP67	IP67

Размер корпуса, мм	M12x1x112
Способ установки в металл	Встраиваемый
Номинальный зазор	2 мм
Рабочий зазор	0...1,6 мм



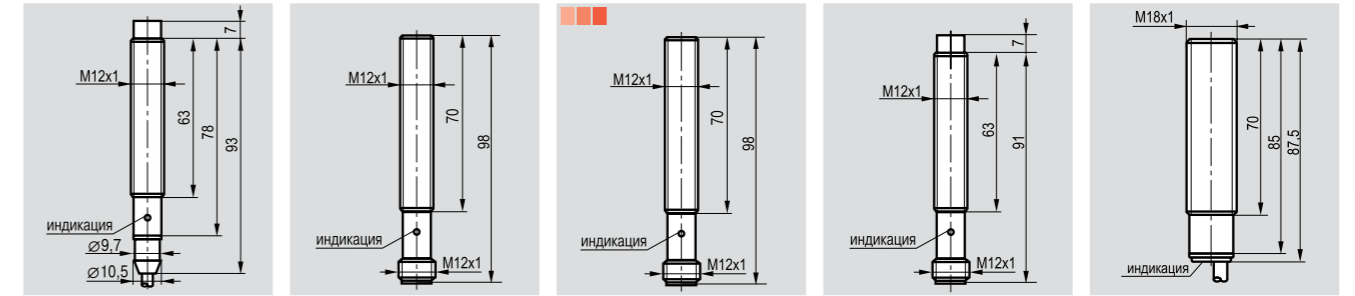
Замыкающий	ISB AT24A-01G-2-L	ISN ET24A-01G-4-L
Размыкающий	ISB AT24A-02G-2-L	ISN ET24A-02G-4-L
Диапазон рабочих напряжений, U _{раб.}	90...250 В АС	90...250 В АС
Диапазон рабочих токов, I _{раб.}	5...150 мА	5...150 мА
Падение напряжения при I _{раб.} , U _d	≤9 В (≤16В при I _{раб.} ≤10 мА)	≤9 В (≤16В при I _{раб.} ≤10 мА)
Остаточный ток	≤2,5 мА	≤2,5 мА
Импульсный ток, I _{имп.} при t=20 мс	3 А f=1 Гц	3 А f=1 Гц
Частота питающего напряжения	40...70 Гц	40...70 Гц
Частота переключения	25 Гц	25 Гц
Диапазон рабочих температур	-25°C ... +75°C	-25°C ... +75°C
Световая индикация	Есть	Есть
Заземляющий вывод	Есть	Есть
Материал корпуса	Д16Т (ЛС59-1)	Д16Т (ЛС59-1)
Присоединение	Клеммник 1,5 мм ² max	Клеммник 1,5 мм ² max
Степень защиты по ГОСТ 14254-96	IP67	IP67

■■■■ Индуктивные выключатели высокой чувствительности смотри на стр.1.0.6

ИНДУКТИВНЫЕ ВЫКЛЮЧАТЕЛИ

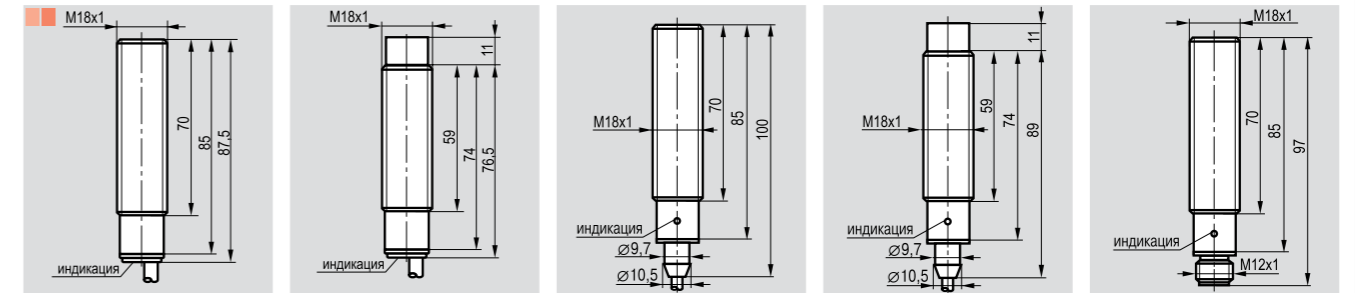
2^х-проводные
M12x1; M18x1

Размер корпуса, мм	M12x1x100	M12x1x98	M12x1x98	M12x1x98	M18x1x87,5
Способ установки в металл	Невстраиваемый	Встраиваемый	Встраиваемый	Невстраиваемый	Встраиваемый
Номинальный зазор	4 мм	2 мм	3,5 мм	4 мм	5 мм
Рабочий зазор	0...3,2 мм	0...1,6 мм	0...2,8 мм	0...3,2 мм	0...4 мм



Замыкающий	ISN EF24A-01G-4-L	ISB AC24A-01G-2-LS27	ISB AC24A-01G-3,5-LS27	ISN EC24A-01G-4-LS27	ISB A42A-01G-5E-L
Размыкающий	ISN EF24A-02G-4-L	ISB AC24A-02G-2-LS27	ISB AC24A-02G-3,5-LS27	ISN EC24A-02G-4-LS27	ISB A42A-02G-5E-L
Диапазон рабочих напряжений, U _{раб.}	90...250 В АС	90...250 В АС	90...250 В АС	90...250 В АС	40...250 В АС
Диапазон рабочих токов, I _{раб.}	5...150 мА	5...150 мА	5...150 мА	5...150 мА	5...250 мА*
Падение напряжения при I _{раб.} , U _d	≤9 В (≤16В при I _{раб.} ≤10 мА)	≤9 В (≤16В при I _{раб.} ≤10 мА)	≤9 В (≤16В при I _{раб.} ≤10 мА)	≤9 В (≤16В при I _{раб.} ≤10 мА)	≤8 В
Остаточный ток	≤2,5 мА	≤2,5 мА	≤2,5 мА	≤2,5 мА	≤3,5 мА
Импульсный ток, I _{имп.} при t=20 мс	3 А f=1 Гц	3 А f=1 Гц	3 А f=1 Гц	3 А f=1 Гц	8 А f=1 Гц
Частота питающего напряжения	40...70 Гц	40...70 Гц	40...70 Гц	40...70 Гц	40...70 Гц
Частота переключения	25 Гц	25 Гц	25 Гц	25 Гц	25 Гц
Диапазон рабочих температур	-25°C ... +75°C	-25°C ... +75°C	-10°C ... +60°C	-25°C ... +75°C	-25°C ... +75°C
Световая индикация	Есть	Есть	Есть	Есть	Есть
Заземляющий вывод	Есть	Есть	Есть	Есть	Есть
Материал корпуса	Д16Т (ЛС59-1)	Д16Т (ЛС59-1)	Д16Т (ЛС59-1)	Д16Т (ЛС59-1)	Д16Т (ЛС59-1)
Присоединение	Кабель 3x0,34 мм ²	Соединитель S27, S28	Соединитель S27, S28	Соединитель S27, S28	Кабель 3x0,34 мм ²
Степень защиты по ГОСТ 14254-96	IP67	IP67	IP67	IP67	IP67

Размер корпуса, мм	M18x1x87,5	M18x1x87,5	M18x1x100	M18x1x100	M18x1x97
Способ установки в металл	Встраиваемый	Невстраиваемый	Встраиваемый	Невстраиваемый	Встраиваемый
Номинальный зазор	7 мм	8 мм	5 мм	8 мм	5 мм
Рабочий зазор	0...5,6 мм	0...6,4 мм	0...4 мм	0...6,4 мм	0...4 мм




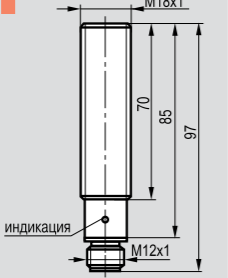
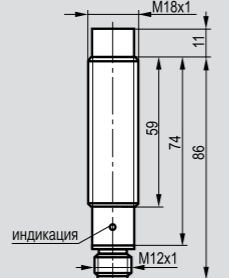
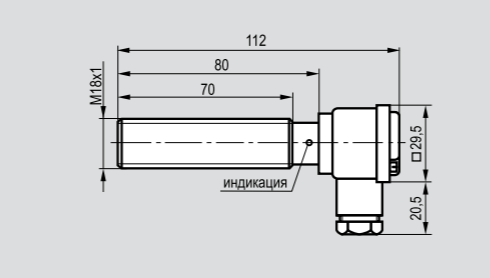
Замыкающий	ISB A42A-01G-7E-L	ISN E42A-01G-8E-L	ISB AF42A-01G-5E-L	ISN EF42A-01G-8E-L	ISB AC42A-01G-5E-LS27
Размыкающий	ISB A42A-02G-7E-L	ISN E42A-02G-8E-L	ISB AF42A-02G-5E-L	ISN EF42A-02G-8E-L	ISB AC42A-02G-5E-LS27
Диапазон рабочих напряжений, U _{раб.}	40...250 В АС	40...250 В АС	40...250 В АС	40...250 В АС	40...250 В АС
Диапазон рабочих токов, I _{раб.}	5...250 мА*	5...250 мА*	5...250 мА*	5...250 мА*	5...250 мА*
Падение напряжения при I _{раб.} , U _d	≤8 В	≤8 В	≤8 В	≤8 В	≤8 В
Остаточный ток	≤3,5 мА	≤3,5 мА	≤3,5 мА	≤3,5 мА	≤3,5 мА
Импульсный ток, I _{имп.} при t=20 мс	8 А f=1 Гц	8 А f=1 Гц	8 А f=1 Гц	8 А f=1 Гц	8 А f=1 Гц
Частота питающего напряжения	40...70 Гц	40...70 Гц	40...70 Гц	40...70 Гц	40...70 Гц
Частота переключения	25 Гц	25 Гц	25 Гц	25 Гц	25 Гц
Диапазон рабочих температур	-10°C ... +60°C	-25°C ... +75°C	-25°C ... +75°C	-25°C ... +75°C	-25°C ... +75°C
Световая индикация	Есть	Есть	Есть	Есть	Есть
Заземляющий вывод	Есть	Есть	Есть	Есть	Есть
Материал корпуса	Д16Т (ЛС59-1)	Д16Т (ЛС59-1)	Д16Т (ЛС59-1)	Д16Т (ЛС59-1)	Д16Т (ЛС59-1)
Присоединение	Кабель 3x0,34 мм ²	Кабель 3x0,34 мм ²	Кабель 3x0,34 мм ²	Кабель 3x0,34 мм ²	Соединитель S27, S28
Степень защиты по ГОСТ 14254-96	IP67	IP67	IP67	IP67	IP67

* - По индивидуальной заявке возможно изготовление индуктивных выключателей с рабочим током до 500 мА.

ИНДУКТИВНЫЕ ВЫКЛЮЧАТЕЛИ


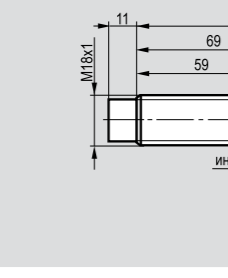
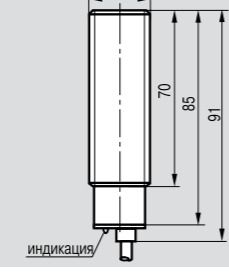
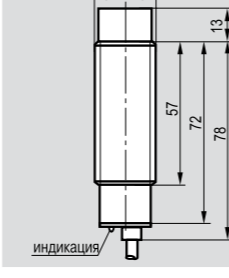
2^х-проводные переменного напряжения
M18x1; M22x1,5

Размер корпуса, мм	M18x1x97	M18x1x97	M18x1x112
Способ установки в металл	Встраиваемый	Невстраиваемый	Встраиваемый
Номинальный зазор	7 мм	8 мм	5 мм
Рабочий зазор	0...5,6 мм	0...6,4 мм	0...4 мм

			
---	---	---	--

Замыкающий	ISB AC42A-01G-7E-LS27	ISN EC42A-01G-8E-LS27	ISB AT42A-01G-5E-L
Размыкающий	ISB AC42A-02G-7E-LS27	ISN EC42A-02G-8E-LS27	ISB AT42A-02G-5E-L
Диапазон рабочих напряжений, U _{раб.}	40...250 В AC	40...250 В AC	40...250 В AC
Диапазон рабочих токов, I _{раб.}	5...250 мА*	5...250 мА*	5...250 мА*
Падение напряжения при I _{раб.} , U _d	≤8 В	≤8 В	≤8 В
Остаточный ток	≤3,5 мА	≤3,5 мА	≤3,5 мА
Импульсный ток, I _{имп.} при t=20 мс	8 А f=1 Гц	8 А f=1 Гц	8 А f=1 Гц
Частота питающего напряжения	40...70 Гц	40...70 Гц	40...70 Гц
Частота переключения	25 Гц	25 Гц	25 Гц
Диапазон рабочих температур	-10°C ... +60°C	-25°C ... +75°C	-25°C ... +75°C
Световая индикация	Есть	Есть	Есть
Заземляющий вывод	Есть	Есть	Есть
Материал корпуса	Д16Т (ЛС59-1)	Д16Т (ЛС59-1)	Д16Т (ЛС59-1)
Присоединение	Соединитель S27, S28	Соединитель S27, S28	Клеммник 1,5 мм ² max
Степень защиты по ГОСТ 14254-96	IP67	IP67	IP67

Размер корпуса, мм	M18x1x112	M22x1,5x91	M22x1,5x91
Способ установки в металл	Невстраиваемый	Встраиваемый	Невстраиваемый
Номинальный зазор	8 мм	7 мм	10 мм
Рабочий зазор	0...6,4 мм	0...5,6 мм	0...8 мм

			
---	---	--	---

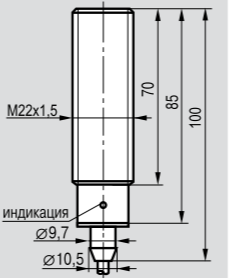
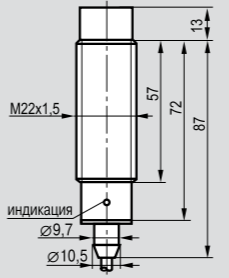
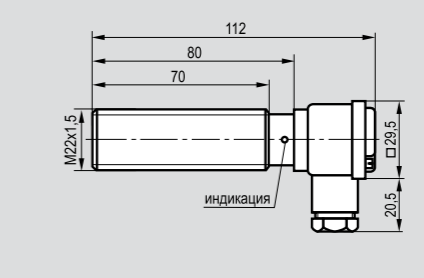
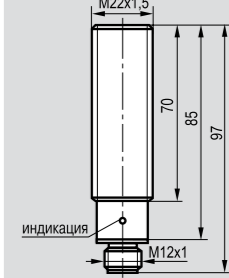
Замыкающий	ISN ET42A-01G-8E-L	ISB A62A-01G-7E-L	ISN E62A-01G-10E-L
Размыкающий	ISN ET42A-02G-8E-L	ISB A62A-02G-7E-L	ISN E62A-02G-10E-L
Диапазон рабочих напряжений, U _{раб.}	40...250 В AC	40...250 В AC	40...250 В AC
Диапазон рабочих токов, I _{раб.}	5...250 мА*	5...250 мА*	5...250 мА*
Падение напряжения при I _{раб.} , U _d	≤8 В	≤8 В	≤8 В
Остаточный ток	≤3,5 мА	≤3,5 мА	≤3,5 мА
Импульсный ток, I _{имп.} при t=20 мс	8 А f=1 Гц	8 А f=1 Гц	8 А f=1 Гц
Частота питающего напряжения	40...70 Гц	40...70 Гц	40...70 Гц
Частота переключения	25 Гц	25 Гц	25 Гц
Диапазон рабочих температур	-25°C ... +75°C	-25°C ... +75°C	-25°C ... +75°C
Световая индикация	Есть	Есть	Есть
Заземляющий вывод	Есть	Есть	Есть
Материал корпуса	Д16Т (ЛС59-1)	Д16Т (ЛС59-1)	Д16Т (ЛС59-1)
Присоединение	Клеммник 1,5 мм ² max	Кабель 3x0,34 мм ²	Кабель 3x0,34 мм ²
Степень защиты по ГОСТ 14254-96	IP67	IP67	IP67

■■■■ Индуктивные выключатели высокой чувствительности смотри на стр. 1.0.6

ИНДУКТИВНЫЕ ВЫКЛЮЧАТЕЛИ

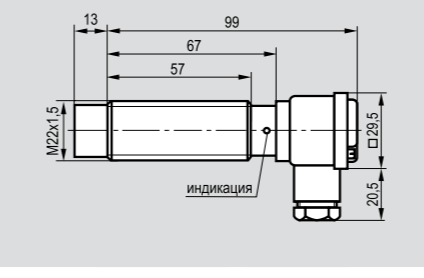
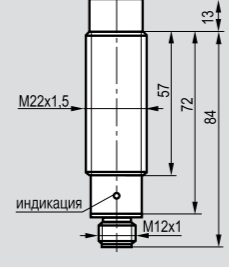
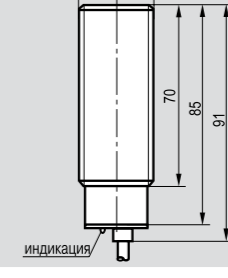
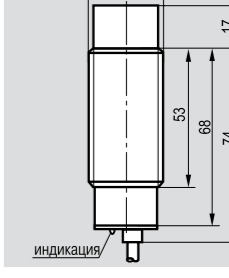
2^х-проводные
M22x1,5; M27x1,5

Размер корпуса, мм	M22x1,5x100	M22x1,5x100	M22x1,5x112	M22x1,5x97
Способ установки в металл	Встраиваемый	Невстраиваемый	Встраиваемый	Встраиваемый
Номинальный зазор	7 мм	10 мм	7 мм	7 мм
Рабочий зазор	0...5,6 мм	0...8 мм	0...5,6 мм	0...5,6 мм

			
---	---	---	---

Замыкающий	ISB AF62A-01G-7E-L	ISN EF62A-01G-10E-L	ISB AT62A-01G-7E-L	ISB AC62A-01G-7E-LS27
Размыкающий	ISB AF62A-02G-7E-L	ISN EF62A-02G-10E-L	ISB AT62A-02G-7E-L	ISB AC62A-02G-7E-LS27
Диапазон рабочих напряжений, U _{раб.}	40...250 В AC	40...250 В AC	40...250 В AC	40...250 В AC
Диапазон рабочих токов, I _{раб.}	5...250 мА*	5...250 мА*	5...250 мА*	5...250 мА*
Падение напряжения при I _{раб.} , U _d	≤8 В	≤8 В	≤8 В	≤8 В
Остаточный ток	≤3,5 мА	≤3,5 мА	≤3,5 мА	≤3,5 мА
Импульсный ток, I _{имп.} при t=20 мс	8 А f=1 Гц	8 А f=1 Гц	8 А f=1 Гц	8 А f=1 Гц
Частота питающего напряжения	40...70 Гц	40...70 Гц	40...70 Гц	40...70 Гц
Частота переключения	25 Гц	25 Гц	25 Гц	25 Гц
Диапазон рабочих температур	-25°C ... +75°C	-25°C ... +75°C	-25°C ... +75°C	-25°C ... +75°C
Световая индикация	Есть	Есть	Есть	Есть
Заземляющий вывод	Есть	Есть	Есть	Есть
Материал корпуса	Д16Т (ЛС59-1)	Д16Т (ЛС59-1)	Д16Т (ЛС59-1)	Д16Т (ЛС59-1)
Присоединение	Кабель 3x0,34 мм ²	Кабель 3x0,34 мм ²	Клеммник 1,5 мм ² max	Соединитель S27, S28
Степень защиты по ГОСТ 14254-96	IP67	IP67	IP67	IP67

Размер корпуса, мм	M22x1,5x112	M22x1,5x97	M27x1,5x91	M27x1,5x91
Способ установки в металл	Невстраиваемый	Невстраиваемый	Встраиваемый	Невстраиваемый
Номинальный зазор	10 мм	10 мм	9 мм	14 мм
Рабочий зазор	0...8 мм	0...8 мм	0...7,2 мм	0...11,2 мм

			
---	---	---	---

Замыкающий	ISN ET62A-01G-10E-L	ISN EC62A-01G-10E-LS27	ISB A71A-01G-9E-L	ISN E71A-01G-14E-L
Размыкающий	ISN ET62A-02G-10E-L	ISN EC62A-02G-10E-LS27	ISB A71A-02G-9E-L	ISN E71A-02G-14E-L
Диапазон рабочих напряжений, U _{раб.}	40...250 В AC	40...250 В AC	40...250 В AC	40...250 В AC
Диапазон рабочих токов, I _{раб.}	5...250 мА*	5...250 мА*	5...250 мА*	5...250 мА*
Падение напряжения при I _{раб.} , U _d	≤8 В	≤8 В	≤8 В	≤8 В
Остаточный ток	≤3,5 мА	≤3,5 мА	≤3,5 мА	≤3,5 мА
Импульсный ток, I _{имп.} при t=20 мс	8 А f=1 Гц	8 А f=1 Гц	8 А f=1 Гц	8 А f=1 Гц
Частота питающего напряжения	40...70 Гц	40...70 Гц	40...70 Гц	40...70 Гц
Частота переключения	25 Гц	25 Гц	25 Гц	25 Гц
Диапазон рабочих температур	-25°C ... +75°C	-25°C ... +75°C	-25°C ... +75°C	-25°C ... +75°C
Световая индикация	Есть	Есть	Есть	Есть
Заземляющий вывод	Есть	Есть	Есть	Есть
Материал корпуса	Д16Т (ЛС59-1)	Д16Т (ЛС59-1)	Д16Т (ЛС59-1)	Д16Т (ЛС59-1)
Присоединение	Клеммник 1,5 мм ² max	Соединитель S27, S28	Кабель 3x0,34 мм ²	Кабель 3x0,34 мм ²
Степень защиты по ГОСТ 14254-96	IP67	IP67	IP67	IP67

* - По индивидуальной заявке возможно изготовление индуктивных выключателей с рабочим током до 500 мА.

ИНДУКТИВНЫЕ ВЫКЛЮЧАТЕЛИ

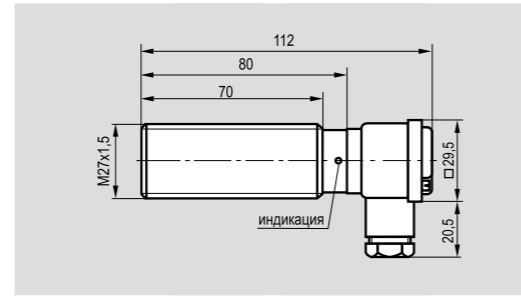
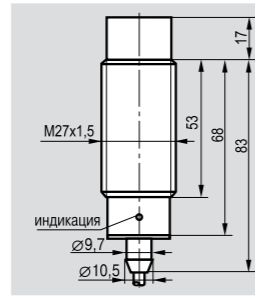
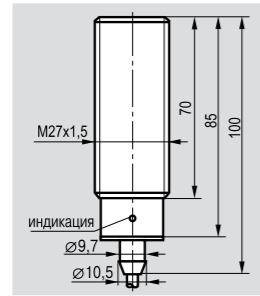
2-х-проводные переменного напряжения
M27x1,5

Размер корпуса, мм
Способ установки в металл
Номинальный зазор
Рабочий зазор

M27x1,5x100
Встраиваемый
9 мм
0...7,2 мм

M27x1,5x100
Невстраиваемый
14 мм
0...11,2 мм

M27x1,5x112
Встраиваемый
9 мм
0...7,2 мм



Замыкающий	13
Размыкающий	14

ISB AF71A-01G-9E-L
ISB AF71A-02G-9E-L

ISN EF71A-01G-14E-L
ISN EF71A-02G-14E-L

ISB AT71A-01G-9E-L
ISB AT71A-02G-9E-L

Диапазон рабочих напряжений, U _{раб.}	40...250 В AC
Диапазон рабочих токов, I _{раб.}	5...250 мА*
Падение напряжения при I _{раб.} , U _d	≤8 В
Остаточный ток	≤3,5 мА
Импульсный ток, I _{имп.} при t=20 мс	8 А f=1 Гц
Частота питающего напряжения	40...70 Гц
Частота переключения	25 Гц
Диапазон рабочих температур	-25°C ... +75°C
Световая индикация	Есть
Заземляющий вывод	Есть
Материал корпуса	Д16Т (ЛС59-1)
Присоединение	Кабель 3x0,34 мм ²
Степень защиты по ГОСТ 14254-96	IP67

40...250 В AC
5...250 мА*
≤8 В
≤3,5 мА
8 А f=1 Гц
40...70 Гц
25 Гц
-25°C ... +75°C
Есть
Есть
Д16Т (ЛС59-1)
Кабель 3x0,34 мм ²
IP67

40...250 В AC
5...250 мА*
≤8 В
≤3,5 мА
8 А f=1 Гц
40...70 Гц
25 Гц
-25°C ... +75°C
Есть
Есть
Д16Т (ЛС59-1)
Кабель 3x0,34 мм ²
IP67

40...250 В AC
5...250 мА*
≤8 В
≤3,5 мА
8 А f=1 Гц
40...70 Гц
25 Гц
-25°C ... +75°C
Есть
Есть
Д16Т (ЛС59-1)
Клеммник 1,5 мм ² max
IP67

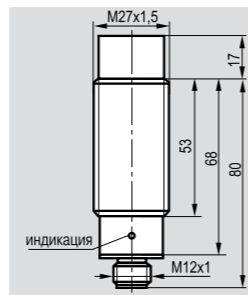
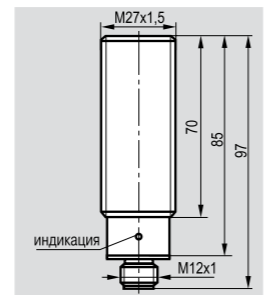
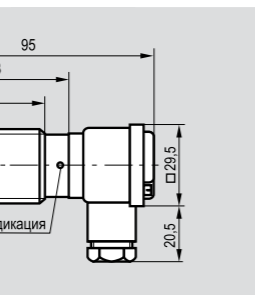
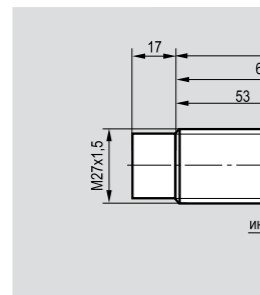
* - На токах менее 10мА U_d ≤14В.

Размер корпуса, мм
Способ установки в металл
Номинальный зазор
Рабочий зазор

M27x1,5x112
Невстраиваемый
14 мм
0...11,2 мм

M27x1,5x97
Встраиваемый
9 мм
0...7,2 мм

M27x1,5x97
Невстраиваемый
14 мм
0...11,2 мм



Замыкающий	13
Размыкающий	14

ISN ET71A-01G-14E-L
ISN ET71A-02G-14E-L

ISB AC71A-01G-9E-LS27
ISB AC71A-02G-9E-LS27

ISN EC71A-01G-14E-LS27
ISN EC71A-02G-14E-LS27

Диапазон рабочих напряжений, U _{раб.}	40...250 В AC
Диапазон рабочих токов, I _{раб.}	5...250 мА*
Падение напряжения при I _{раб.} , U _d	≤8 В
Остаточный ток	≤3,5 мА
Импульсный ток, I _{имп.} при t=20 мс	8 А f=1 Гц
Частота питающего напряжения	40...70 Гц
Частота переключения	25 Гц
Диапазон рабочих температур	-25°C ... +75°C
Световая индикация	Есть
Заземляющий вывод	Есть
Материал корпуса	Д16Т (ЛС59-1)
Присоединение	Клеммник 1,5 мм ² max
Степень защиты по ГОСТ 14254-96	IP67

40...250 В AC
5...250 мА*
≤8 В
≤3,5 мА
8 А f=1 Гц
40...70 Гц
25 Гц
-25°C ... +75°C
Есть
Есть
Д16Т (ЛС59-1)
Клеммник 1,5 мм ² max
IP67

40...250 В AC
5...250 мА*
≤8 В
≤3,5 мА
8 А f=1 Гц
40...70 Гц
25 Гц
-25°C ... +75°C
Есть
Есть
Д16Т (ЛС59-1)
Соединитель S27, S28
IP67

40...250 В AC
5...250 мА*
≤8 В
≤3,5 мА
8 А f=1 Гц
40...70 Гц
25 Гц
-25°C ... +75°C
Есть
Есть
Д16Т (ЛС59-1)
Соединитель S27, S28
IP67

40...250 В AC
5...250 мА*
≤8 В
≤3,5 мА
8 А f=1 Гц
40...70 Гц
25 Гц
-25°C ... +75°C
Есть
Есть
Д16Т (ЛС59-1)
Соединитель S27, S28
IP67

■■■■ Индуктивные выключатели высокой чувствительности смотри на стр.1.0.6

ИНДУКТИВНЫЕ ВЫКЛЮЧАТЕЛИ

2-х-проводные
M30x1,5

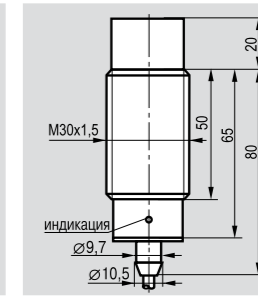
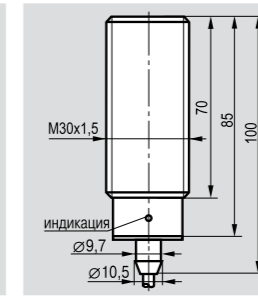
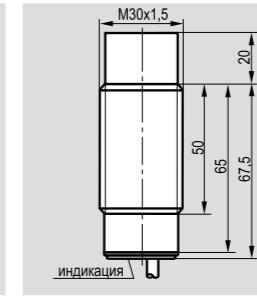
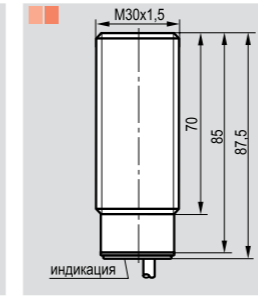
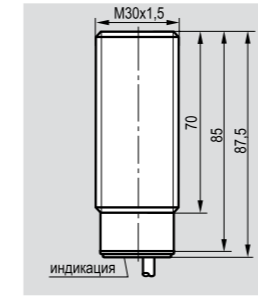
M30x1,5x87,5
Встраиваемый
10 мм
0...8 мм

M30x1,5x87,5
Встраиваемый
12 мм
0...9,6 мм

M30x1,5x87,5
Невстраиваемый
15 мм
0...12 мм

M30x1,5x100
Встраиваемый
10 мм
0...8 мм

M30x1,5x100
Невстраиваемый
15 мм
0...12 мм



ISB A81A-01G-10E-L
ISB A81A-02G-10E-L

ISB A81A-01G-12E-L
ISB A81A-02G-12E-L

ISN E81A-01G-15E-L
ISN E81A-02G-15E-L

ISB AF81A-01G-10E-L
ISB AF81A-02G-10E-L

ISN EF81A-01G-15E-L
ISN EF81A-02G-15E-L

40...250 В AC
5...250 мА*
≤8 В
≤3,5 мА
8 А f=1 Гц
40...70 Гц
25 Гц
-25°C ... +75°C
Есть
Есть
Д16Т (ЛС59-1)
Кабель 3x0,34 мм ²
IP67

40...250 В AC
5...250 мА*
≤8 В
≤3,5 мА
8 А f=1 Гц
40...70 Гц
25 Гц
-10°C ... +60°C
Есть
Есть
Д16Т (ЛС59-1)
Кабель 3x0,34 мм ²
IP67

40...250 В AC
5...250 мА*
≤8 В
≤3,5 мА
8 А f=1 Гц
40...70 Гц
25 Гц
-25°C ... +75°C
Есть
Есть
Д16Т (ЛС59-1)
Кабель 3x0,34 мм ²
IP67

40...250 В AC
5...250 мА*
≤8 В
≤3,5 мА
8 А f=1 Гц
40...70 Гц
25 Гц
-25°C ... +75°C
Есть
Есть
Д16Т (ЛС59-1)
Кабель 3x0,34 мм ²
IP67

40...250 В AC
5...250 мА*
≤8 В
≤3,5 мА
8 А f=1 Гц
40...70 Гц
25 Гц
-25°C ... +75°C
Есть
Есть
Д16Т (ЛС59-1)
Кабель 3x0,34 мм ²
IP67

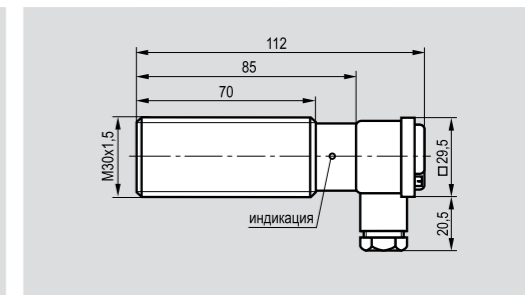
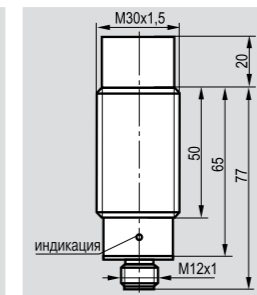
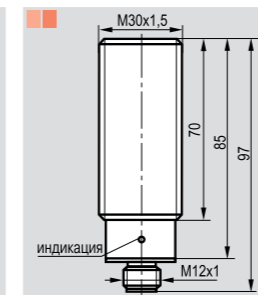
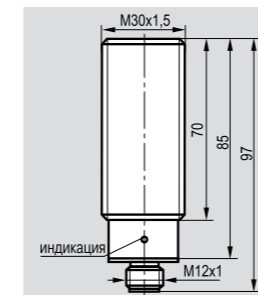
M30x1,5x97
Встраиваемый
10 мм
0...8 мм

M30x1,5x97
Встраиваемый
12 мм
0...9,6 мм

M30x1,5x97
Невстраиваемый
15 мм
0...12 мм

M30x1,5x112
Встраиваемый
10 мм
0...8 мм

M30x1,5x112
Встраиваемый
12 мм
0...9,6 мм



ISB AC81A-01G-10E-LS27
ISB AC81A-02G-10E-LS27

ISB AC81A-01G-12E-LS27
ISB AC81A-02G-12E-LS27

ISN EC81A-01G-15E-LS27
ISN EC81A-02G-15E-LS27

ISB AT81A-01G-10E-L
ISB AT81A-02G-10E-L

ISB AT81A-01G-12E-L
ISB AT81A-02G-12E-L

40...250 В AC
5...250 мА*
≤8 В
≤3,5 мА
8 А f=1 Гц
40...70 Гц
25 Гц
-25°C ... +75°C
Есть
Есть
Д16Т (ЛС59-1)
Соединитель S27, S28
IP67

40...250 В AC
5...250 мА*
≤8 В
≤3,5 мА
8 А f=1 Гц
40...70 Гц
25 Гц
-10°C ... +60°C
Есть
Есть
Д16Т (ЛС59-1)
Соединитель S27, S28
IP67

40...250 В AC
5...250 мА*
≤8 В
≤3,5 мА
8 А f=1 Гц
40...70 Гц
25 Гц
-25°C ... +75°C
Есть
Есть
Д16Т (ЛС59-1)
Соединитель S27, S28
IP67

40...250 В AC
5...250 мА*
≤8 В
≤3,5 мА
8 А f=1 Гц
40...70 Гц
25 Гц
-25°C ... +75°C
Есть
Есть
Д16Т (ЛС59-1)
Клеммник 1,5 мм ² max
IP67

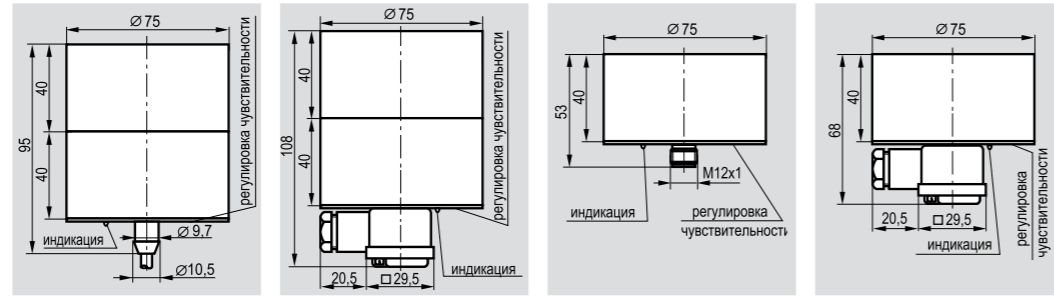
40...250 В AC
5...250 мА*
≤8 В
≤3,5 мА
8 А f=1 Гц
40...70 Гц
25 Гц
-10°C ... +60°C
Есть
Есть
Д16Т (ЛС59-1)
Клеммник 1,5 мм ² max
IP67

* - По индивидуальной заявке возможно изготовление индуктивных выключателей с рабочим током до 500 мА.

ИНДУКТИВНЫЕ ВЫКЛЮЧАТЕЛИ

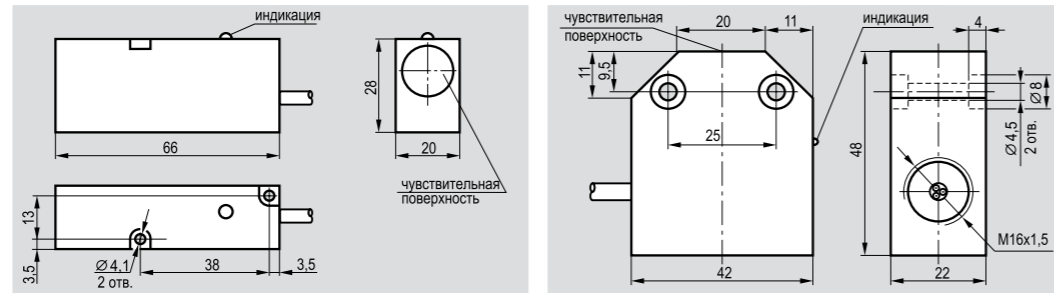
2^x-проводные переменного напряжения
Ø75; 20x28x66; 42x48x22

Размер корпуса, мм	Ø75x95	Ø75x108	Ø75x53	Ø75x68
Способ установки в металл	Невстраиваемый	Невстраиваемый	Встраиваемый	Встраиваемый
Номинальный зазор	28...60 мм	28...60 мм	17...42 мм	17...42 мм
Рабочий зазор	0...50 мм	0...50 мм	0...35 мм	0...35 мм



Замыкающий	⑬	ISN HF6A5-01G-R50E-L	ISN HT6A5-01G-R50E-L	ISB DC11A5-01G-R35E-LS27	ISB DT11A5-01G-R35E-L
Размыкающий	⑭	ISN HF6A5-02G-R50E-L	ISN HT6A5-02G-R50E-L	ISB DC11A5-02G-R35E-LS27	ISB DT11A5-02G-R35E-L
Диапазон рабочих напряжений, U _{раб.}		40...250 В АС	40...250 В АС	40...250 В АС	40...250 В АС
Диапазон рабочих токов, I _{раб.}		5...250 мА*	5...250 мА*	5...250 мА*	5...250 мА*
Падение напряжения при I _{раб.} , U _d		≤8 В	≤8 В	≤8 В	≤8 В
Остаточный ток		≤3,5 мА	≤3,5 мА	≤3,5 мА	≤3,5 мА
Импульсный ток, I _{имп.} при t=20 мс		8 А f=1 Гц	8 А f=1 Гц	8 А f=1 Гц	8 А f=1 Гц
Частота питающего напряжения		40...70 Гц	40...70 Гц	40...70 Гц	40...70 Гц
Частота переключения		25 Гц	25 Гц	25 Гц	25 Гц
Диапазон рабочих температур		-25°C ... +75°C	-25°C ... +75°C	-25°C ... +75°C	-25°C ... +75°C
Световая индикация		Есть	Есть	Есть	Есть
Заземляющий вывод		Есть	Есть	Есть	Есть
Материал корпуса		Д16Т	Д16Т	Д16Т	Д16Т
Присоединение		Кабель 3x0,34 мм ²	Клеммник 1,5 мм ² max	Соединитель S27, S28	Клеммник 1,5 мм ² max
Степень защиты по ГОСТ 14254-96		IP65	IP65	IP65	IP65

Размер корпуса, мм	20x28x66	20x28x66	42x48x22
Способ установки в металл	Встраиваемый	Невстраиваемый	Встраиваемый
Номинальный зазор	5 мм	8 мм	5 мм
Рабочий зазор	0...4 мм	0...6,4 мм	0...4 мм

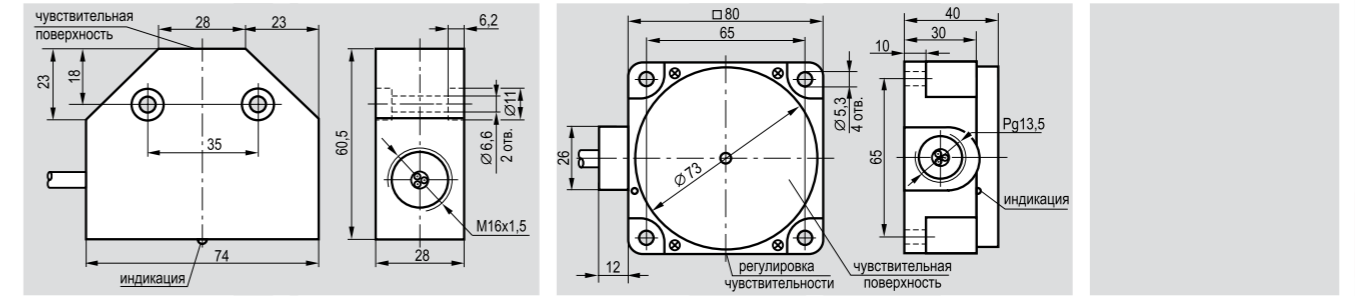


Замыкающий	⑬	ISB I1P-01G-5-L	ISN I1P-01G-8-L	ISB I5A-01G-5-L
Размыкающий	⑭	ISB I1P-02G-5-L	ISN I1P-02G-8-L	ISB I5A-02G-5-L
Диапазон рабочих напряжений, U _{раб.}		90...250 В АС	90...250 В АС	90...250 В АС
Диапазон рабочих токов, I _{раб.}		5...500 мА	5...500 мА	5...500 мА
Падение напряжения при I _{раб.} , U _d		≤9 В (≤16В при I _{раб.} ≤10 мА)	≤9 В (≤16В при I _{раб.} ≤10 мА)	≤9 В (≤16В при I _{раб.} ≤10 мА)
Остаточный ток		≤2,5 мА	≤2,5 мА	≤2,5 мА
Импульсный ток, I _{имп.} при t=20 мс		8 А f=1 Гц	8 А f=1 Гц	8 А f=1 Гц
Частота питающего напряжения		40...70 Гц	40...70 Гц	40...70 Гц
Частота переключения		25 Гц	25 Гц	25 Гц
Диапазон рабочих температур		-25°C ... +75°C	-25°C ... +75°C	-25°C ... +75°C
Световая индикация		Есть	Есть	Есть
Заземляющий вывод		Есть	Есть	Есть
Материал корпуса		Полистирол	Полистирол	Д16Т (ЛС59-1)
Присоединение		Кабель 3x0,34 мм ²	Кабель 3x0,34 мм ²	Кабель 3x0,34 мм ²
Степень защиты по ГОСТ 14254-96		IP67	IP67	IP67

ИНДУКТИВНЫЕ ВЫКЛЮЧАТЕЛИ

2^x-проводные

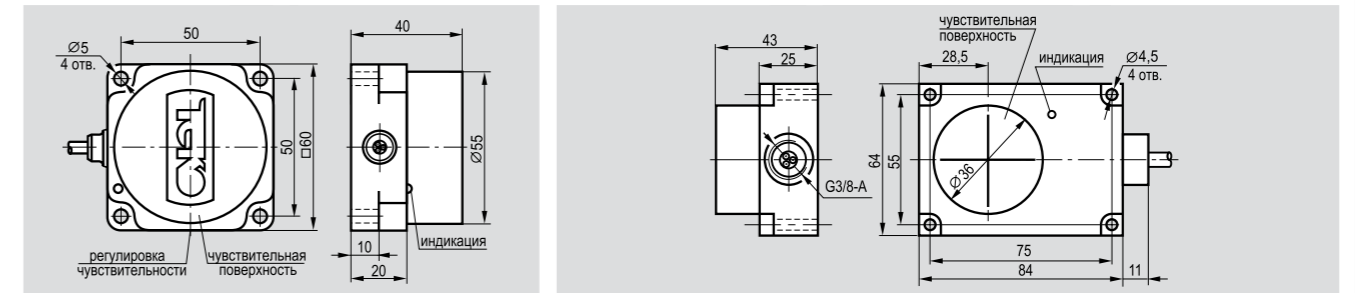
Размер корпуса, мм	60,5x74x28	60,5x74x28	80x80x40
Способ установки в металл	Встраиваемый	Встраиваемый	Невстраиваемый
Номинальный зазор	7 мм	10 мм	28...60 мм
Рабочий зазор	0...5,6 мм	0...8 мм	0...50 мм



Замыкающий	⑬	ISB I6A-01G-7E-L	ISB I6A-01G-10E-L	ISN I7P5-01G-R50E-L
Размыкающий	⑭	ISB I6A-02G-7E-L	ISB I6A-02G-10E-L	ISN I7P5-02G-R50E-L
Диапазон рабочих напряжений, U _{раб.}		40...250 В АС	40...250 В АС	40...250 В АС
Диапазон рабочих токов, I _{раб.}		5...250 мА*	5...250 мА*	5...250 мА*
Падение напряжения при I _{раб.} , U _d		≤8 В	≤8 В	≤8 В
Остаточный ток		≤3,5 мА	≤3,5 мА	≤3,5 мА
Импульсный ток, I _{имп.} при t=20 мс		8 А f=1 Гц	8 А f=1 Гц	8 А f=1 Гц
Частота питающего напряжения		40...70 Гц	40...70 Гц	40...70 Гц
Частота переключения		25 Гц	25 Гц	25 Гц
Диапазон рабочих температур		-25°C ... +75°C	-25°C ... +75°C	-25°C ... +75°C
Световая индикация		Есть	Есть	Есть
Заземляющий вывод		Есть	Есть	Есть
Материал корпуса		Д16Т (ЛС59-1)	Д16Т (ЛС59-1)	Полиамид
Присоединение		Кабель 3x0,34 мм ²	Кабель 3x0,34 мм ²	Кабель 3x0,34 мм ²
Степень защиты по ГОСТ 14254-96		IP67	IP67	IP65

* - По индивидуальной заявке возможно изготовление индуктивных выключателей с рабочим током до 500 мА.

Размер корпуса, мм	60x60x40	60x60x40	84x64x43	84x64x43	84x64x43
Способ установки в металл	Невстраиваемый	Невстраиваемый	Невстраиваемый	Невстраиваемый	Невстраиваемый
Номинальный зазор	25 мм	17...42 мм	8 мм	16 мм	22 мм
Рабочий зазор	0...20 мм	0...35 мм	0...6,4 мм	0...12,8 мм	0...17,6 мм



Замыкающий	⑬	ISN I8P-01G-25E-L	ISN I8P5-01G-R35E-L	ISN ImP-01G-8E-L	ISN ImP-01G-16E-L	ISN ImP-01G-22E-L
Размыкающий	⑭	ISN I8P-02G-25E-L	ISN I8P5-02G-R35E-L	ISN ImP-02G-8E-L	ISN ImP-02G-16E-L	ISN ImP-02G-22E-L
Диапазон рабочих напряжений, U _{раб.}		40...250 В АС	40...250 В АС	40...250 В АС	40...250 В АС	40...250 В АС
Диапазон рабочих токов, I _{раб.}		5...250 мА*	5...250 мА*	5...250 мА*	5...250 мА*	5...250 мА*
Падение напряжения при I _{раб.} , U _d		≤8 В	≤8 В	≤8 В	≤8 В	≤8 В
Остаточный ток		≤3,5 мА	≤3,5 мА	≤3,5 мА	≤3,5 мА	≤3,5 мА
Импульсный ток, I _{имп.} при t=20 мс		8 А f=1 Гц	8 А f=1 Гц	8 А f=1 Гц	8 А f=1 Гц	8 А f=1 Гц
Частота питающего напряжения		40...70 Гц	40...70 Гц	40...70 Гц	40...70 Гц	40...70 Гц
Частота переключения		25 Гц	25 Гц	25 Гц	25 Гц	25 Гц
Диапазон рабочих температур		-25°C ... +75°C	-25°C ... +75°C	-25°C ... +75°C	-25°C ... +75°C	-25°C ... +75°C
Световая индикация		Есть	Есть	Есть	Есть	Есть
Заземляющий вывод		Есть	Есть	Есть	Есть	Есть
Материал корпуса		Полиамид	Полиамид	Полистирол	Полистирол	Полистирол
Присоединение		Кабель 3x0,34 мм ²	Кабель 3x0,34 мм ²	Кабель 3x0,34 мм ²	Кабель 3x0,34 мм ²	Кабель 3x0,34 мм ²
Степень защиты по ГОСТ 14254-96		IP67	IP65	IP67	IP67	IP67

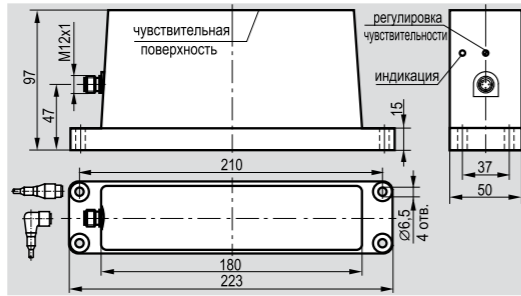
ИНДУКТИВНЫЕ ВЫКЛЮЧАТЕЛИ

2-х-проводные переменного напряжения

Размер корпуса, мм
Способ установки в металл
Номинальный зазор
Рабочий зазор



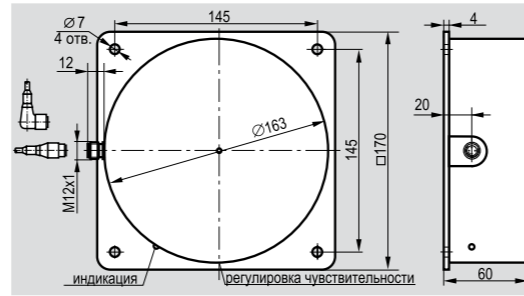
50x97x223
Невстраиваемый
70...100 мм
0...80 мм



Замыкающий	13
Размыкающий	14

Диапазон рабочих напряжений, U _{раб.}	90...250 В AC
Диапазон рабочих токов I _{раб.}	5...500 мА
Падение напряжения при I _{раб.} , U _d	≤9 В (≤16В при I _{раб.} ≤10 мА)
Остаточный ток	≤5 мА
Импульсный ток, I _{имп.} при t=20 мс	8 А f=1 Гц
Частота питающего напряжения	40...70 Гц
Частота переключения, F _{max}	10 Гц
Диапазон рабочих температур	-10°C ... +60°C
Световая индикация	Есть
Заземляющий вывод	Есть
Материал корпуса	Полиамид
Присоединение	Соединитель S27, S28
Степень защиты по ГОСТ 14254-96	IP65

170x170x60
Невстраиваемый
70...110 мм
0...88 мм



ISN IC16P5-01G-R100-LS27
ISN IC16P5-02G-R110-LS27

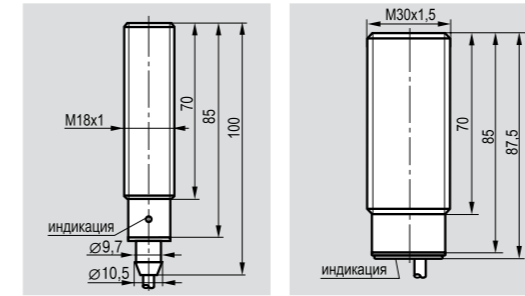
90...250 В AC
5...500 мА
≤9 В (≤16В при I _{раб.} ≤10 мА)
≤5 мА
8 А f=1 Гц
40...70 Гц
10 Гц
-10°C ... +60°C
Есть
Есть
Полиамид
Соединитель S27, S28
IP65

Диапазон рабочих температур -45°C...+65°C

ИНДУКТИВНЫЕ ВЫКЛЮЧАТЕЛИ

2-х-проводные

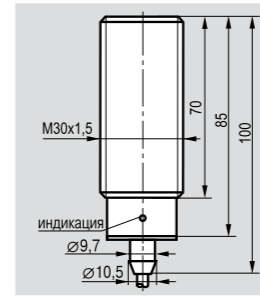
M18x1x100
Встраиваемый
5 мм
0...4 мм



ISB AF42A-01G-5E-L-C
ISB AF42A-02G-5E-L-C

40...250 В AC
5...250 мА*
≤8 В
≤3,5 мА
8 А f=1 Гц
40...70 Гц
25 Гц
-45°C ... +65°C
Есть
Есть
Д16Т (ЛС59-1)
Кабель 3x0,34 мм ²
IP67

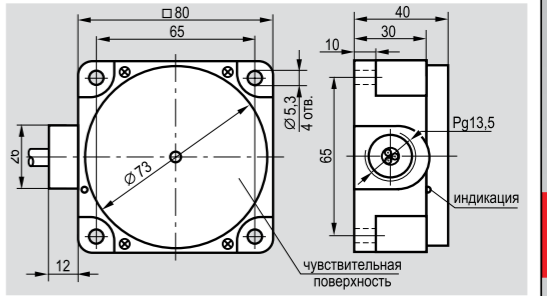
M30x1,5x100
Встраиваемый
10 мм
0...8 мм



ISB AF81A-01G-10E-L-C
ISB AF81A-02G-10E-L-C

40...250 В AC
5...250 мА*
≤8 В
≤3,5 мА
8 А f=1 Гц
40...70 Гц
25 Гц
-45°C ... +65°C
Есть
Есть
Д16Т (ЛС59-1)
Кабель 3x0,34 мм ²
IP67

80x80x40
Невстраиваемый
40 мм
0...32 мм



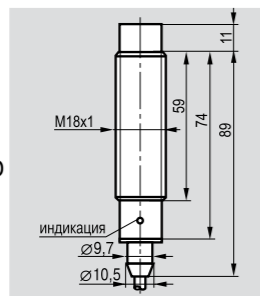
ISN I7P-01G-40E-L-C
ISN I7P-02G-40E-L-C

40...250 В AC
5...250 мА*
≤8 В
≤3,5 мА
8 А f=1 Гц
40...70 Гц
25 Гц
-45°C ... +65°C
Есть
Есть
Полиамид
Кабель 3x0,34 мм ²
IP67

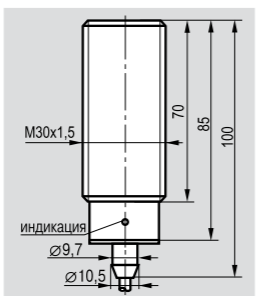
Диапазон рабочих температур -15°C...+105°C, -5°C...+120°C

Размер корпуса, мм
Способ установки в металл
Номинальный зазор
Рабочий зазор

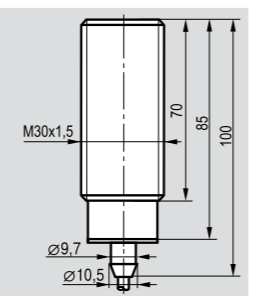
M18x1x100
Невстраиваемый
8 мм
0...6,4 мм



M30x1,5x100
Встраиваемый
10 мм
0...8 мм



M30x1,5x100
Встраиваемый
10 мм
0...8 мм



Вниманию конструктора:
По индивидуальной заявке Компания "ТЕКО" производит 2-х-проводные выключатели переменного напряжения с диапазоном рабочих температур -45°C ... +65°C; -15°C ... +105°C; -5°C...+120°C в других конструктивных исполнениях, согласованных с заказчиком.

Замыкающий	13
Размыкающий	14

Диапазон рабочих напряжений, U _{раб.}	40...250 В AC
Диапазон рабочих токов I _{раб.}	при t ⁰ ≤75°C 5...250 мА* при t ⁰ >75°C 5...150 мА
Падение напряжения при I _{раб.} , U _d	≤8 В
Остаточный ток	≤3,5 мА
Импульсный ток, I _{имп.} при t=20 мс	8 А f=1 Гц
Частота питающего напряжения	40...70 Гц
Частота переключения, F _{max}	25 Гц
Диапазон рабочих температур	-15°C ... +105°C
Световая индикация	Есть
Заземляющий вывод	Есть
Материал корпуса	Д16Т (ЛС59-1)
Присоединение	Кабель 3x0,34 мм ²
Степень защиты по ГОСТ 14254-96	IP67

ISN EF42A-01G-8E-L-H
ISN EF42A-02G-8E-L-H

ISB AF81A-01G-10E-L-H
ISB AF81A-02G-10E-L-H

ISB AF81A-01G-10E-G
ISB AF81A-02G-10E-G

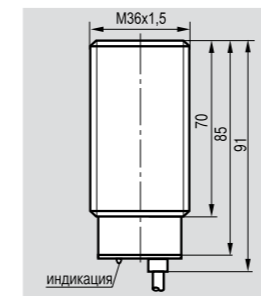
40...250 В AC
при t ⁰ ≤75°C 5...250 мА*
при t ⁰ >75°C 5...150 мА
≤8 В
≤3,5 мА
8 А f=1 Гц
40...70 Гц
25 Гц
-15°C ... +105°C
Есть
Есть
Д16Т (ЛС59-1)
Кабель 3x0,34 мм ²
IP67

40...250 В AC
при t ⁰ ≤75°C 5...250 мА*
при t ⁰ >75°C 5...150 мА
≤8 В
≤3,5 мА
8 А f=1 Гц
40...70 Гц
25 Гц
-15°C ... +105°C
Есть
Есть
Д16Т (ЛС59-1)
Кабель 3x0,34 мм ²
IP67

40...250 В AC
при t ⁰ ≤75°C 5...250 мА*
при 75°C<t ⁰ ≤105°C 5...150 мА
при t ⁰ >105°C 5...50 мА
≤8 В
≤3,5 мА
8 А f=1 Гц
40...70 Гц
25 Гц
-5°C ... +120°C
Нет
Есть
Д16Т (ЛС59-1)
Кабель 3x0,34 мм ²
IP67

2-х-проводные выключатели переменного напряжения 320...420В

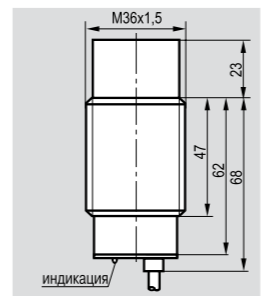
M36x1,5x91
Встраиваемый
12 мм
0...9,6 мм



ISB A91A-019G-12-L
ISB A91A-029G-12-L

320...420 В AC
5...500 мА
≤9 В (≤16В при I _{раб.} ≤10 мА)
≤2,5 мА
8 А f=1 Гц
40...70 Гц
25 Гц
-25°C ... +75°C
Есть
Есть
Д16Т
Кабель 3x0,34 мм ²
IP67

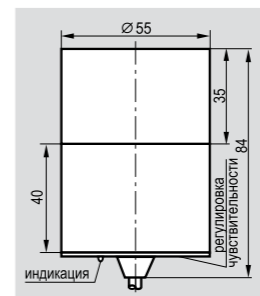
M36x1,5x91
Невстраиваемый
18 мм
0...14,4 мм



ISN E91A-019G-18-L
ISN E91A-029G-18-L

320...420 В AC
5...500 мА
≤9 В (≤16В при I _{раб.} ≤10 мА)
≤2,5 мА
8 А f=1 Гц
40...70 Гц
25 Гц
-25°C ... +75°C
Есть
Есть
Д16Т
Кабель 3x0,34 мм ²
IP67

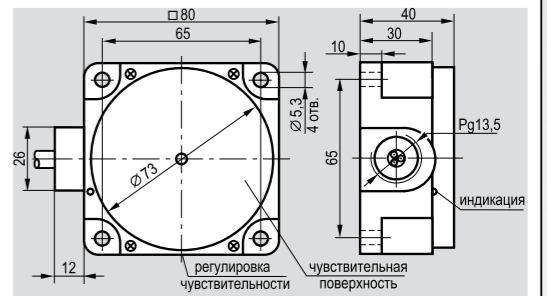
∅55x84
Невстраиваемый
17...42 мм
0...35 мм



ISN H5A5-019G-R35-L
ISN H5A5-029G-R35-L

320...420 В AC
5...500 мА
≤9 В (≤16В при I _{раб.} ≤10 мА)
≤2,5 мА
8 А f=1 Гц
40...70 Гц
25 Гц
-25°C ... +75°C
Есть
Есть
Д16Т
Кабель 3x0,34 мм ²
IP65

80x80x40
Невстраиваемый
28...60 мм
0...50 мм



ISN I7P5-019G-R50-L
ISN I7P5-029G-R50-L

320...420 В AC
5...500 мА
≤9 В (≤16В при I _{раб.} ≤10 мА)
≤2,5 мА
8 А f=1 Гц
40...70 Гц
25 Гц
-25°C ... +75°C
Есть
Есть
Полиамид
Кабель 3x0,34 мм ²
IP65

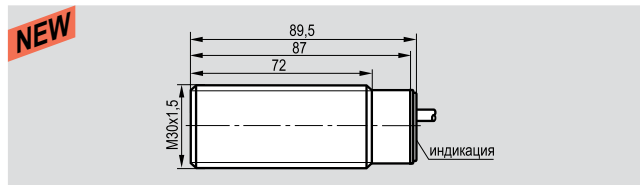
ИНДУКТИВНЫЕ ВЫКЛЮЧАТЕЛИ

4-х-проводные выключатели переменного напряжения

Размер корпуса, мм
Способ установки в металл
Номинальный зазор
Рабочий зазор

M30x1,5x89,5
Встраиваемый
10 мм
0...8 мм

M30x1,5x89,5
Встраиваемый
10 мм
0...8 мм

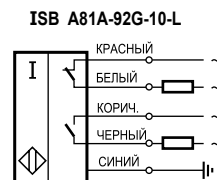
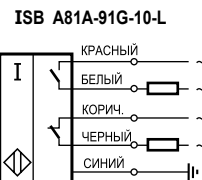


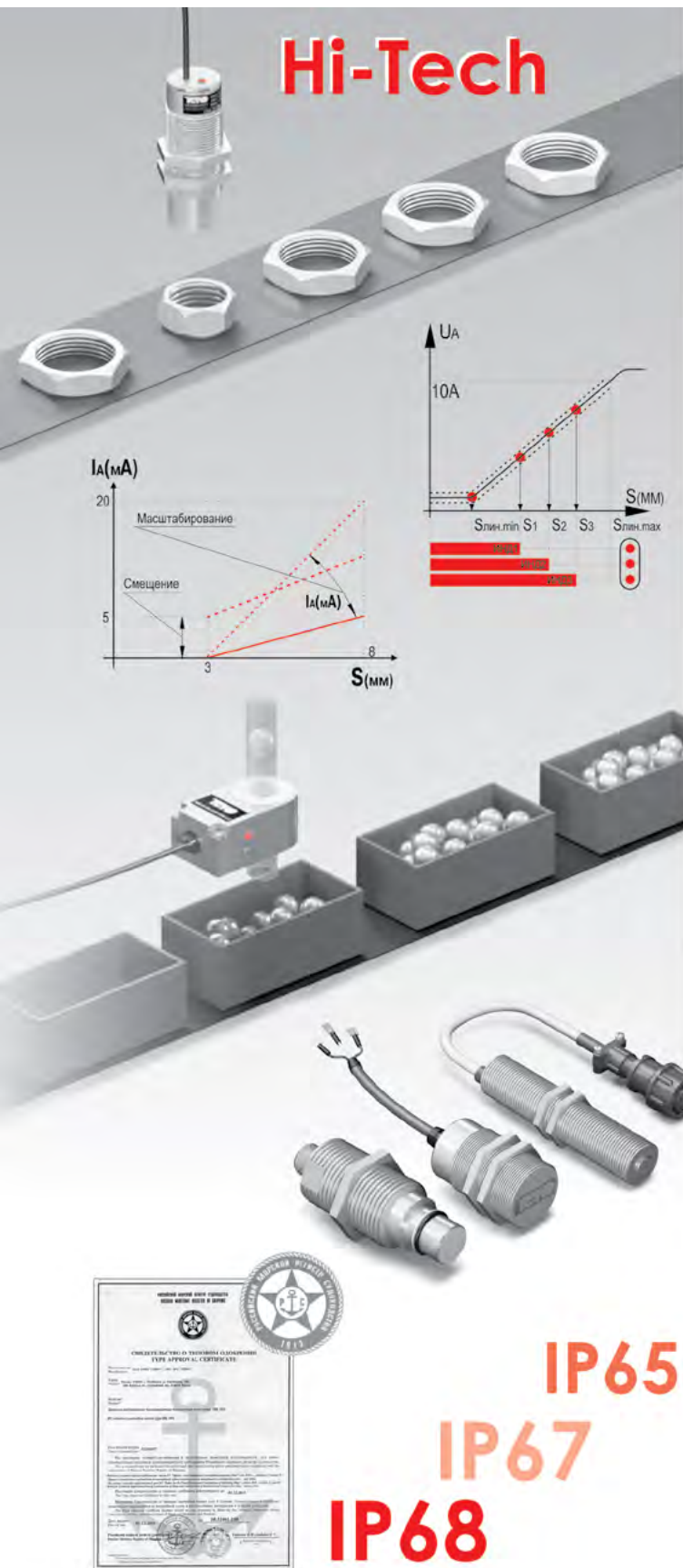
Диапазон рабочих напряжений, $U_{раб.}$
Диапазон рабочих токов $I_{раб.}$
- Нормально разомкнутый выход (открытый)
- Нормально замкнутый выход (закрытый)
Падение напряжения при $I_{раб.}$, U_d
- Нормально разомкнутый выход (открытый)
- Нормально замкнутый выход (закрытый)
Остаточный ток
- Нормально разомкнутый выход (открытый)
- Нормально замкнутый выход (закрытый)
Импульсный ток, $I_{имп.}$ при $t=20$ мс
Частота переключения, F_{max}
Диапазон рабочих температур
Время задержки вкл. после подачи питания
Световая индикация
Заземляющий вывод
Материал корпуса
Присоединение
Степень защиты по ГОСТ 14254-96

ISB A81A-91G-10-L
90...250 В AC
10...500 мА
5...500 мА
$\leq 10V(I_{раб.} \leq 50mA) / \leq 5V(I_{раб.} > 50mA)$
≤ 5 В
≤ 4 мА
$\leq 2,5$ мА
8 А $f=1$ Гц
≤ 25 Гц
-25°C ... +75°C
100 мс
Есть
Есть
Д16Т
Кабель 5x0,34 мм ²
IP67

ISB A81A-92G-10-L
90...250 В AC
5...500 мА
10...500 мА
≤ 5 В
$\leq 10V(I_{раб.} \leq 50mA) / \leq 5V(I_{раб.} > 50mA)$
$\leq 2,5$ мА
≤ 4 мА
8 А $f=1$ Гц
≤ 25 Гц
-25°C ... +75°C
100 мс
Есть
Есть
Д16Т
Кабель 5x0,34 мм ²
IP67

Схемы подключения





Индуктивные выключатели, датчики специального назначения

1.3.2 Датчики для военной техники с приемкой "5"

1.3.3 Датчики Морского исполнения

1.3.4 Индуктивные выключатели для подъемно-транспортных механизмов

Индуктивные выключатели с жесткими требованиями воздействия окружающей среды

1.3.6 Индуктивные выключатели высокой степени герметичности IP68

1.3.7 Индуктивные выключатели для работы в агрессивных средах (кислоты, щелочи)

1.3.7 Индуктивные выключатели для работы в воде, водных растворах

1.3.8 Индуктивные выключатели для работы в среде высокого давления

1.3.12 Индуктивные преобразователи перемещения

Индуктивные выключатели со специальными электрическими параметрами

1.3.16 Индуктивные выключатели микромощные с низким потреблением тока

1.3.17 Индуктивные выключатели с релейным выходом

1.3.17 Индуктивные выключатели с гальванически развязанным оптронным выходом

1.3.18 Индуктивные выключатели с открытым коллектором

1.3.19 Индуктивные выключатели с низким падением на ключе $\leq 0,2V$

1.3.20 Индуктивные выключатели без коэффициента редуции

1.3.20 Индуктивные выключатели повышенной помехозащищенности

1.3.20 Индуктивные выключатели для работы от источников питания с коэффициентом пульсаций до 67%

Индуктивные выключатели для решения специальных задач

1.3.21 Индуктивные выключатели для кранов, клапанов, поворотных задвижек

1.3.22 Кольцевые индуктивные выключатели

1.3.24 Индуктивные бесконтактные выключатели контроля минимальной скорости

1.3.30 Индуктивные выключатели для автотранспорта

1.3.31 Индуктивные выключатели для многопозиционных блоков

1.3.32 Индуктивные выключатели для контроля смыкания штампов и прессформ

1.3.32 Индуктивные выключатели, распознающие черные металлы

1.3.32 Щелевые индуктивные выключатели

1.3.34 Датчик контроля скорости вращения электродвигателя, аналог RAMSEY

1.3.34 Датчики частоты вращения тягового электродвигателя

ВНИМАНИЕ:

Индуктивные осововзрывобезопасные выключатели NAMUR и Блоки сопряжения к ним Вы найдете в Главе 5 каталога.

Датчики для военной техники с приемкой "5"

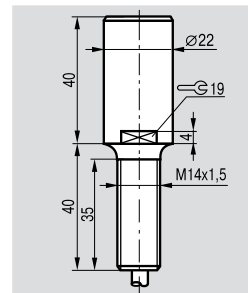
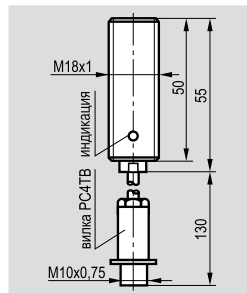
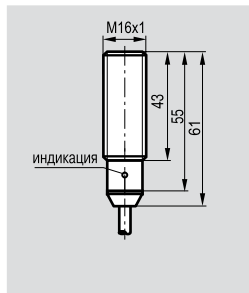
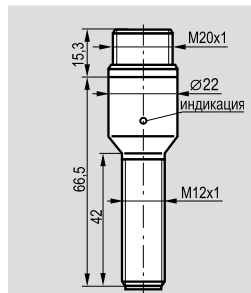
Размер корпуса, мм
Способ установки в металл
Номинальный зазор
Рабочий зазор

M12x1x81,8
Встраиваемый
4 мм
0...3,2 мм

M16x1x61
Встраиваемый
5,5 мм
0...4,4 мм

M18x1x55
Встраиваемый
5 мм
0...4 мм

Ø22x80
Встраиваемый
6,2 мм
0...5 мм



Датчики с военной приемкой "5" применяются в составе спецтехники, поставляемой для нужд армии, авиации и флота.

PNP	Замыкающий ①
	Переключающий ③

ВТИЮ.1437

ВТИЮ.1246

ВТИЮ.1381

ВТИЮ.1467

Диапазон рабочих напряжений, U _{раб.}
Максимальный рабочий ток, I _{max}
Падение напряжения при I _{max} , U _d
Частота переключения, F _{max}
Пульсация питающего напряжения
Диапазон рабочих температур
Комплексная защита
Световая индикация
Материал корпуса / чувствит. пов-ти
Присоединение
Степень защиты по ГОСТ 14254-96

10...30 В DC
при ≤75°C ≤250 мА
при >75°C ≤150 мА
≤2,5 В
600 Гц
≤15%
-15°C ... +105°C
Есть
Есть
Сталь 45 / Полиамид
Вилка 2РМД18Б4
IP68

10...30 В DC
≤250 мА
≤2,5 В
850 Гц
≤15%
-50°C ... +55°C
Есть
Есть
ЛС59-1 / Полиамид
Кабель 3x0,34 мм ²
IP68

10...30 В DC
≤400 мА
≤2,5 В
600 Гц
≤15%
-50°C ... +55°C
Есть
Есть
ЛС59-1 / Полипропилен
Соединитель РС4
IP67

20...29,4 В DC
≤400 мА
≤2,5 В
250 Гц
≤15%
-40°C ... +60°C
Есть
Нет
12X18Н10Т / Полиамид
Провод 3x0,35 мм ²
IP68

Схемы подключения смотри на стр. 1.0.8

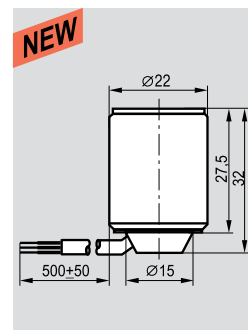
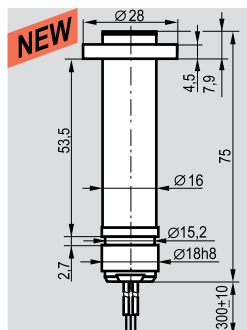
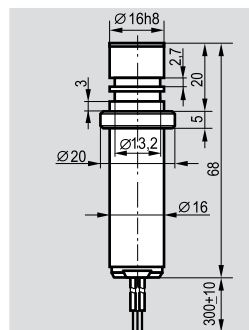
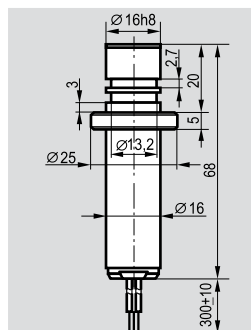
Размер корпуса, мм
Способ установки в металл
Номинальный зазор
Рабочий зазор

Ø16x68
Встраиваемый
1,9 мм
0...1,5 мм

Ø16x68
Встраиваемый
1,9 мм
0...1,5 мм

Ø16x68
Встраиваемый
1,9 мм
0...1,5 мм

Ø22x32
Встраиваемый
3 мм
2,0...3,4 мм



PNP	Замыкающий ①
	Размыкающий ②

ВТИЮ.1090

ВТИЮ.1090-2
ВТИЮ.1090-3

ВТИЮ.1090.1

ВТИЮ.1403

Выходной сигнал U _{н.откл.} / U _{н.вкл.}
Напряжение питания, U _{ном.}
Диапазон рабочих напряжений, U _{раб.}
Максимальный рабочий ток, I _{max}
Падение напряжения при I _{max} , U _d
Собственный ток потребления, I _о
Пульсация питающего напряжения
Максимальное давление
Диапазон рабочих температур
Материал корпуса / чувствит. пов-ти
Присоединение
Степень защиты по ГОСТ 14254-96

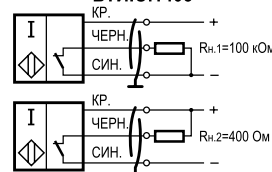
27 В DC
15...32 В DC
≤50 мА
≤2,5 В
≤20 мА
≤10%
20 МПа
-40°C ... +120°C
12X18Н10Т / Полиамид
Провод 3x0,35 мм ²
IP68/IP67

27 В DC
15...32 В DC
≤50 мА
≤2,5 В
≤20 мА
≤10%
20 МПа
-40°C ... +120°C
12X18Н10Т / Полиамид
Провод 3x0,35 мм ²
IP68/IP67

27 В DC
15...32 В DC
≤50 мА
≤2,5 В
≤20 мА
≤10%
20 МПа
-40°C ... +120°C
12X18Н10Т / Полиамид
Провод 3x0,35 мм ²
IP68/IP67

5,6...6,2 В / 0...0,5 В
6 В DC
5,6...6,2 В DC
≤20 мА
≤0,4 В
≤10 мА
≤15%
+5°C ... +80°C
Д16Т
Провод 3x0,12 мм ²
IP67

Схема подключения ВТИЮ.1403

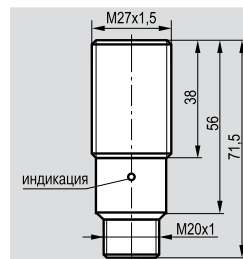
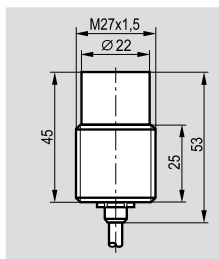
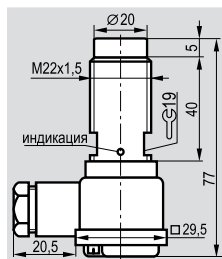
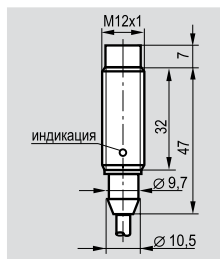


Ni-Tech: Научно-Производственная Компания "ТЕКО" спроектирует и изготовит Индуктивные, Оптические, Емкостные, Магниточувствительные бесконтактные выключатели с приемкой представителя заказчика Министерства Обороны Российской Федерации

Датчики морского исполнения

ИНДУКТИВНЫЕ ВЫКЛЮЧАТЕЛИ

Размер корпуса, мм	M12x1x54	M22x1,5x82	M27x1,5x53	M27x1,5x71,5
Способ установки в металл	Невстраиваемый	Встраиваемый	Встраиваемый	Встраиваемый
Номинальный зазор	4 мм	7 мм	8 мм	10 мм
Рабочий зазор	0...3,2 мм	0...5,6 мм	0...6,4 мм	0...8 мм

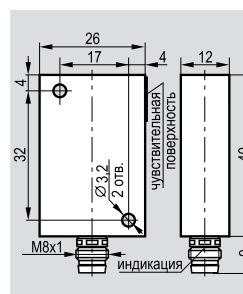
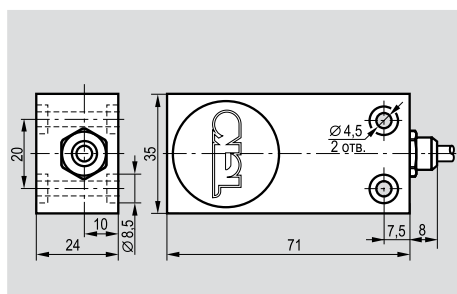
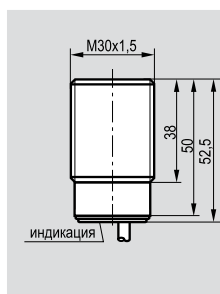


PNP	Замыкающий ①	ISNm FF2B8-31P-4-250-L	ISBm AT64B8-31P-7-250-LZ-H	ISBm Z6B8-31P-8-400-Z	ISBm AC7B8-31P-10-400-LZR18-C
	Размыкающий ②	ISNm FF2B8-32P-4-250-L	ISBm AT64B8-32P-7-250-LZ-H	ISBm Z6B8-32P-8-400-Z	ISBm AC7B8-32P-10-400-LZR18-C
NPN	Замыкающий ④	ISNm FF2B8-31N-4-250-L	ISBm AT64B8-31N-7-250-LZ-H	ISBm Z6B8-31N-8-400-Z	ISBm AC7B8-31N-10-400-LZR18-C
	Размыкающий ⑤	ISNm FF2B8-32N-4-250-L	ISBm AT64B8-32N-7-250-LZ-H	ISBm Z6B8-32N-8-400-Z	ISBm AC7B8-32N-10-400-LZR18-C

Диапазон рабочих напряжений, $U_{раб}$	10...30 В DC	10...30 В DC	10...30 В DC	10...30 В DC
Максимальный рабочий ток, I_{max}	250 мА	250 мА ($\leq 75^\circ\text{C}$) / 150 мА ($> 75^\circ\text{C}$)	400 мА	400 мА
Падение напряжения при I_{max} , U_d	$\leq 1,5$ В	$\leq 1,5$ В	$\leq 2,5$ В	$\leq 2,5$ В
Частота переключения, F_{max}	600 Гц	500 Гц	500 Гц	350 Гц
Диапазон рабочих температур	-25°C ... +75°C	-15°C ... +105°C	-25°C ... +75°C	-45°C ... +65°C
Комплексная защита	Нет	Есть	Есть	Есть
Световая индикация	Есть	Есть	Нет	Есть
Материал корпуса	ЛС59-1	ЛС59-1	ЛС59-1	ЛС59-1
Присоединение	Кабель 3x0,34 мм ²	Клеммник 1,5 мм ² max	Кабель 3x0,34 мм ²	2РМД18Б4
Степень защиты по ГОСТ 14254-96	IP68	IP68	IP68	IP68

Схемы подключения смотри на стр. 1.0.8

Размер корпуса, мм	M30x1,5x52,5	71x35x24	71x35x24	12x26x40
Способ установки в металл	Встраиваемый	Невстраиваемый	Невстраиваемый	Встраиваемый
Номинальный зазор	10 мм	8 мм	15 мм	5 мм
Рабочий зазор	0...8 мм	0...6,4 мм	0...12 мм	0...4 мм



PNP	Замыкающий ①	ISBm A8A8-31P-10-500-LZ-C-P	ISNm I14P8-31P-8-400	ISNm I14P8-31P-15-400	ISBm IC28B-31P-3,5-250-LZS402
	Размыкающий ②	ISBm A8A8-32P-10-500-LZ-C-P	ISNm I14P8-32P-8-400	ISNm I14P8-32P-15-400	ISBm IC28B-32P-3,5-250-LZS402
	Переключающий ③		ISNm I14P8-43P-8-400	ISNm I14P8-43P-15-400	
NPN	Замыкающий ④	ISBm A8A8-31N-10-500-LZ-C-P	ISNm I14P8-31N-8-400	ISNm I14P8-31N-15-400	ISBm IC28B-31N-3,5-250-LZS402
	Размыкающий ⑤	ISBm A8A8-32N-10-500-LZ-C-P	ISNm I14P8-32N-8-400	ISNm I14P8-32N-15-400	ISBm IC28B-32N-3,5-250-LZS402
	Переключающий ⑥		ISNm I14P8-43N-8-400	ISNm I14P8-43N-15-400	

Диапазон рабочих напряжений, $U_{раб}$	10...30 В DC	10...30 В DC	10...30 В DC	10...30 В DC
Максимальный рабочий ток, I_{max}	500 мА	400 мА	400 мА	250 мА
Падение напряжения при I_{max} , U_d	$\leq 2,5$ В	$\leq 1,5$ В	$\leq 2,5$ В	$\leq 2,5$ В
Частота переключения, F_{max}	350 Гц	300 Гц	100 Гц	50 Гц
Диапазон рабочих температур	-45°C ... +65°C	-25°C ... +75°C	-25°C ... +75°C	-25°C ... +40°C
Комплексная защита	Есть	Есть	Есть	Есть
Световая индикация	Есть	Нет	Нет	Есть
Материал корпуса	D16T	Полиамид	Полиамид	ЛС59-1
Присоединение	Кабель 3x1 мм ²	Кабель 4x0,25 мм ²	Кабель 4x0,25 мм ²	Соединитель S48
Степень защиты по ГОСТ 14254-96	IP68	IP68	IP68	IP67

Компания ТЕКО предлагает Вам более 1500 наименований продукции специального назначения, работающей в экстремальных условиях, одобренной Морским Регистром Судостроительства РФ
Свидетельство № 10.51041.130

ИНДУКТИВНЫЕ ВЫКЛЮЧАТЕЛИ

Индуктивные выключатели для

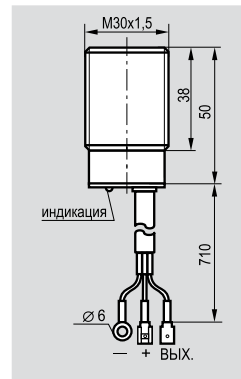
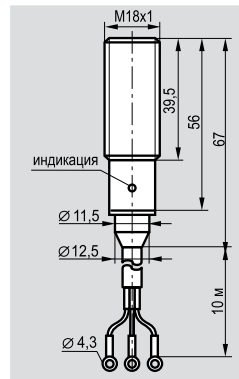
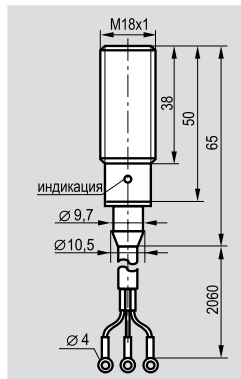
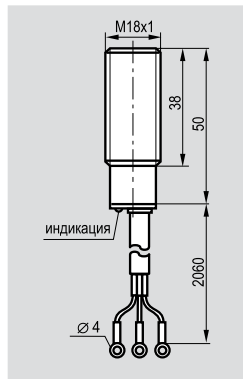
Размер корпуса, мм
Способ установки в металл
Номинальный зазор
Рабочий зазор

M18x1x50
Встраиваемый
5 мм
0...4 мм

M18x1x65
Встраиваемый
5 мм
0...4 мм

M18x1x67
Встраиваемый
5 мм
0...4 мм

M30x1,5x65
Встраиваемый
10 мм
0...8 мм



PNP	Замыкающий
	Размыкающий
Диапазон рабочих напряжений, $U_{раб.}$	10...30 В DC
Максимальный рабочий ток, I_{max}	400 мА
Падение напряжения при I_{max} , U_d	≤2,5 В
Частота переключения, F_{max}	600 Гц
Диапазон рабочих температур	-45°C ... +65°C
Комплексная защита	Есть
Световая индикация	Есть
Материал корпуса	Д16Т
Присоединение	Кабель 3x1 мм ²
Степень защиты по ГОСТ 14254-96	IP68

ISB A4A8-31P-5F-LZT1-C-P
10...30 В DC
400 мА
≤2,5 В
600 Гц
-45°C ... +65°C
Есть
Есть
Д16Т
Кабель 3x1 мм ²
IP68

ISB AF4A8-31P-5F-LZT1-C-P
10...30 В DC
400 мА
≤2,5 В
600 Гц
-45°C ... +65°C
Есть
Есть
Д16Т
Кабель 3x1 мм ²
IP68

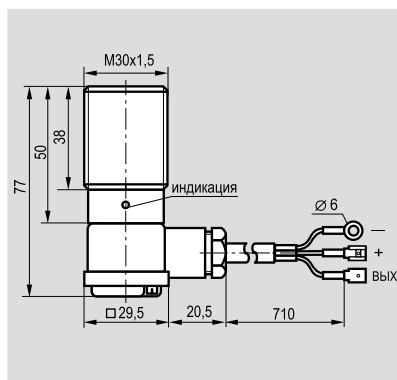
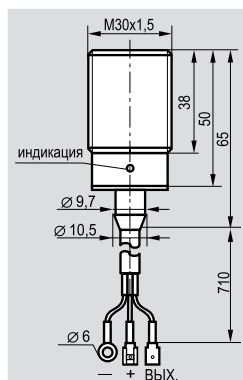
ISB AF47B8-31P-5F-LZT1-C-P
10...30 В DC
400 мА
≤2,5 В
600 Гц
-45°C ... +65°C
Есть
Есть
ЛС59-1
Кабель 3x1 мм ²
IP68

ISB A8A8-32P-10G-LZT2-C-P
10...30 В DC
500 мА
≤2,5 В
300 Гц
-45°C ... +65°C
Есть
Есть
Д16Т
Кабель 3x1 мм ²
IP68

Размер корпуса, мм
Способ установки в металл
Номинальный зазор
Рабочий зазор

M30x1,5x65
Встраиваемый
10 мм
0...8 мм

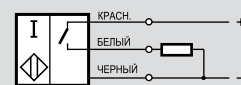
M30x1,5x77
Встраиваемый
10 мм
0...8 мм



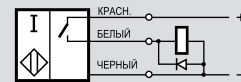
Схемы подключения

Замыкающий контакт

Активная нагрузка



Индуктивная нагрузка

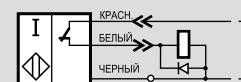


Размыкающий контакт

Активная нагрузка



Индуктивная нагрузка



PNP	Замыкающий
	Размыкающий
Диапазон рабочих напряжений, $U_{раб.}$	10...30 В DC
Максимальный рабочий ток, I_{max}	500 мА
Падение напряжения при I_{max} , U_d	≤2,5 В
Частота переключения, F_{max}	300 Гц
Диапазон рабочих температур	-45°C ... +65°C
Комплексная защита	Есть
Световая индикация	Есть
Материал корпуса	Д16Т
Присоединение	Кабель 3x1 мм ²
Степень защиты по ГОСТ 14254-96	IP68

ISB AF8A8-32P-10G-LZT2-C-P
10...30 В DC
500 мА
≤2,5 В
300 Гц
-45°C ... +65°C
Есть
Есть
Д16Т
Кабель 3x1 мм ²
IP68

ISB AT8A8-32P-10G-LZT2-C-P
10...30 В DC
500 мА
≤2,5 В
300 Гц
-45°C ... +65°C
Есть
Есть
Д16Т
Кабель 3x1 мм ²
IP68

подъемно-транспортных механизмов

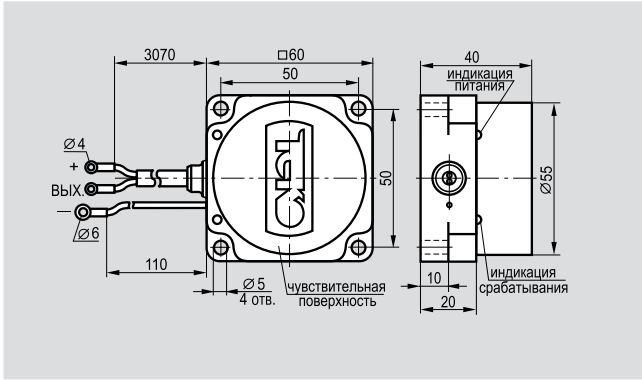
ИНДУКТИВНЫЕ ВЫКЛЮЧАТЕЛИ

60x60x40 (I8)

Невстраиваемый

25 мм

0...20 мм



ISN I8P8-31P-25F-LZT3-C-P

10...30 В DC

400 мА

≤2,5 В

100 Гц

-45°C ... +65°C

Есть

Есть

Полиамид

Кабель 2x1 мм² + 1 мм²

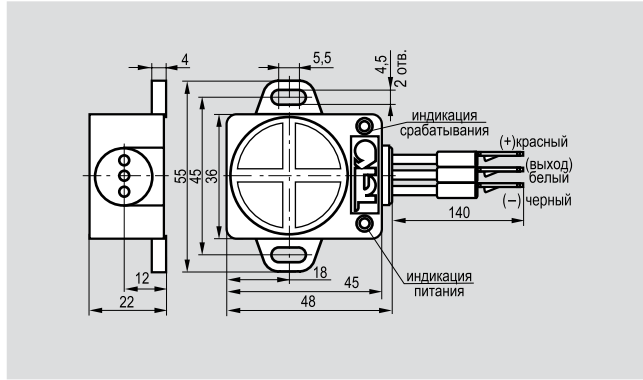
IP68

55x48x22 (I82)

Невстраиваемый

12 мм

0...9,6 мм



ISN I82P-31P-12-LZT4-C-P1

10...30 В DC

250 мА

≤2,5 В

250 Гц

-45°C ... +65°C

Есть

Есть

Полиамид

Кабель 3x1 мм² (клеммы 1/02506-01)

IP67

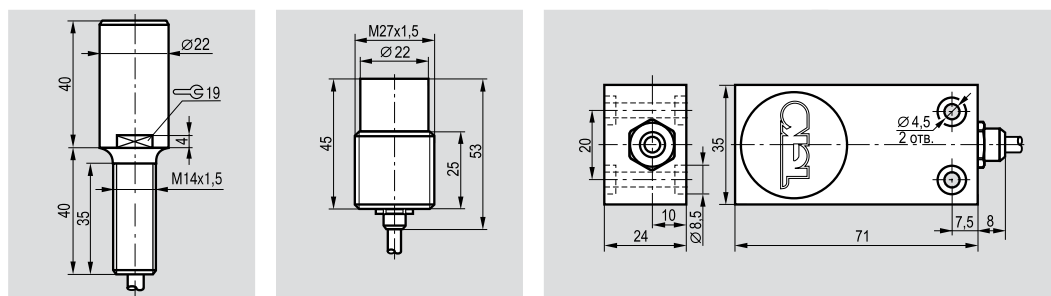
1.3

Индуктивные выключатели высокой степени герметичности IP68

Размер корпуса, мм	M12x1x47	M12x1x54	M12x1x70	M12x1x77	M12x1x90
Способ установки в металл	Встраиваемый	Невстраиваемый	Встраиваемый	Невстраиваемый	Встраиваемый
Номинальный зазор	2 мм	4 мм	2 мм	4 мм	2 мм
Рабочий зазор	0...1,6 мм	0...3,2 мм	0...1,6 мм	0...3,2 мм	0...1,6 мм
PNP	Замыкающий ① Размыкающий ② Переключающий ③	Замыкающий ① Размыкающий ② Переключающий ③	Замыкающий ① Размыкающий ② Переключающий ③	Замыкающий ① Размыкающий ② Переключающий ③	Замыкающий ① Размыкающий ② Переключающий ③
Диапазон рабочих напряжений, U _{раб.}	10...30 В DC	10...30 В DC	10...30 В DC	10...30 В DC	10...30 В DC
Максимальный рабочий ток, I _{max}	250 мА	250 мА	250 мА	250 мА	250 мА
Падение напряжения при I _{max} , U _d	≤1,5 В	≤1,5 В	≤2,5 В	≤2,5 В	≤1,5 В
Частота переключения, F _{max}	900 Гц	600 Гц	900 Гц	600 Гц	1000 Гц
Диапазон рабочих температур	-25°C ... +75°C	-25°C ... +75°C	-25°C ... +75°C	-25°C ... +75°C	-45°C ... +65°C
Комплексная защита	Нет	Нет	Есть	Есть	Нет
Световая индикация	Нет	Нет	Нет	Нет	Нет
Материал корпуса	Д16Т (ЛС59-1)	Д16Т (ЛС59-1)	Д16Т (ЛС59-1)	Д16Т (ЛС59-1)	12Х18Н10Т
Присоединение	Кабель 3x0,34 мм ²	Кабель 3x0,34 мм ²	Кабель 3x0,34 мм ²	Кабель 3x0,34 мм ²	Кабель 4x0,25 мм ²
Степень защиты по ГОСТ 14254-96	IP68	IP68	IP68	IP68	IP68

Размер корпуса, мм	Ø22x80	M27x1,5x53	71x35x24 (I14)	71x35x24 (I14)
Способ установки в металл	Встраиваемый	Встраиваемый	Встраиваемый	Невстраиваемый
Номинальный зазор	10 мм	8 мм	10 мм	15 мм
Рабочий зазор	0...8 мм	0...6,4 мм	0...8 мм	0...12 мм

Внимание:
Возможно изготовление индуктивных выключателей высокой степени герметичности других конструктивных исполнений из настоящего каталога.



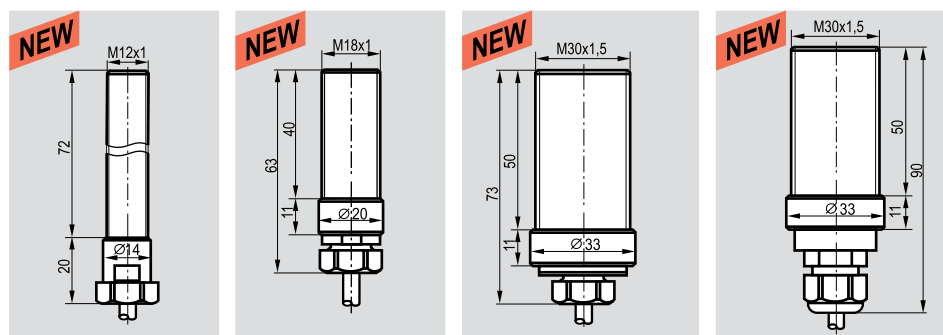
PNP	Замыкающий ① Размыкающий ② Переключающий ③	Замыкающий ① Размыкающий ② Переключающий ③	Замыкающий ① Размыкающий ② Переключающий ③	Замыкающий ① Размыкающий ② Переключающий ③
NPN	Замыкающий ④ Размыкающий ⑤ Переключающий ⑥	Замыкающий ④ Размыкающий ⑤ Переключающий ⑥	Замыкающий ④ Размыкающий ⑤ Переключающий ⑥	Замыкающий ④ Размыкающий ⑤ Переключающий ⑥
Диапазон рабочих напряжений, U _{раб.}	10...30 В DC	10...30 В DC	10...30 В DC	10...30 В DC
Максимальный рабочий ток, I _{max}	250 мА	400 мА	400 мА	400 мА
Падение напряжения при I _{max} , U _d	≤2,5 В	≤2,5 В	≤2,5 В	≤2,5 В
Частота переключения, F _{max}	400 Гц	500 Гц	300 Гц	100 Гц
Диапазон рабочих температур	-60°C ... +60°C	-25°C ... +75°C	-25°C ... +75°C	-25°C ... +75°C
Комплексная защита	Есть	Есть	Есть	Есть
Световая индикация	Нет	Нет	Нет	Нет
Материал корпуса	12Х18Н10Т	ЛС59	Полиамид	Полиамид
Присоединение	Кабель 3x0,34 мм ²	Кабель 3x0,34 мм ²	Кабель 4x0,25 мм ²	Кабель 4x0,25 мм ²
Степень защиты по ГОСТ 14254-96	IP68	IP68	IP68	IP68

Схемы подключения смотри на стр. 1.0.8

Индуктивные выключатели для работы в агрессивных средах

ИНДУКТИВНЫЕ ВЫКЛЮЧАТЕЛИ

Размер корпуса, мм	M12x1x92	M18x1x63	M30x1,5x73	M30x1,5x90
Способ установки в металл	Встраиваемый	Встраиваемый	Встраиваемый	Встраиваемый
Номинальный зазор	4 мм	5 мм	10 мм	10 мм
Рабочий зазор	0...3,2 мм	0...4 мм	0...8 мм	0...8 мм



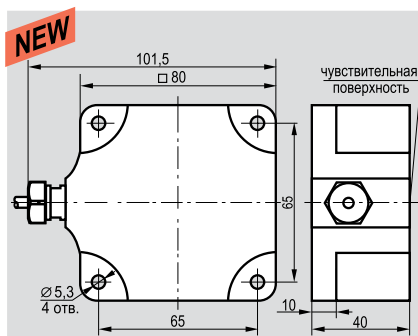
PNP Замыкающий ①	ВТИЮ.1269	ВТИЮ.1463	ВТИЮ.1464	ВТИЮ.1474
NPN Замыкающий ④	ВТИЮ.1269	ВТИЮ.1268	ВТИЮ.1270	ВТИЮ.1474
Диапазон рабочих напряжений, $U_{\text{раб}}$	10...30 В DC	10...30 В DC	10...30 В DC	10...30 В DC
Максимальный рабочий ток, I_{max}	250 мА	250 мА	400 мА (PNP)/ 250 мА (NPN)	400 мА
Падение напряжения при I_{max} , U_d	$\leq 2,5$ В	$\leq 2,5$ В	$\leq 2,5$ В	$\leq 2,5$ В
Максимальная частота оперир-я, F_{max}	900 Гц	600 Гц	350 Гц	100 Гц
Диапазон рабочих температур	-25°C ... +75°C	-25°C ... +75°C	-25°C ... +75°C	-25°C ... +75°C
Комплексная защита	Есть	Есть	Нет	Есть
Световая индикация	Нет	Нет	Нет	Нет
Материал корпуса и чувствит. пов-ти	Фторопласт-4	Фторопласт-4	Фторопласт-4	TeKaform
Материал гермоввода и гайки	12X18H10T	12X18H10T	12X18H10T	12X18H10T
Присоединение	Провод 3x0,35 мм ²	Провод 3x0,35 мм ²	Провод 3x0,35 мм ²	Провод ПМВ 3x0,34 мм ²
Степень защиты по ГОСТ 14254-96	IP68	IP68	IP68	IP68

1.3

Индуктивные выключатели для работы в воде, водных растворах

Размер корпуса, мм	80x80x40
Способ установки в металл	Невстраиваемый
Номинальный зазор	40 мм
Рабочий зазор	0...32 мм

Вниманию конструктора:
По индивидуальной заявке имеем возможность сконструировать и изготовить индуктивные выключатели для работы в агрессивных средах в других конструктивных исполнениях.

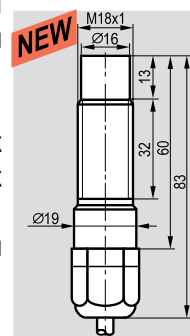


PNP Переключающий ③	ВТИЮ.1465
Диапазон рабочих напряжений, $U_{\text{раб}}$	10...30 В DC
Максимальный рабочий ток, I_{max}	400 мА
Падение напряжения при I_{max} , U_d	$\leq 2,5$ В
Максимальная частота оперир-я, F_{max}	100 Гц
Диапазон рабочих температур	-25°C ... +75°C
Комплексная защита	Есть
Световая индикация	Нет
Материал корпуса и чувствит. пов-ти	Фторопласт-4
Материал гермоввода и гайки	12X18H10T
Присоединение	Провод МСЭО 16-13 3x0,35 мм ²
Степень защиты по ГОСТ 14254-96	IP68

Hi-Tech:

Индуктивные выключатели данной серии предназначены для определения положения металлических объектов, расположенных в воде, водных растворах на глубинах до 10м, паровоздушных смесях, а также в условиях, где присутствуют струи и брызги воды.

Размер корпуса, мм	M18x1x83
Способ установки в металл	Встраиваемый
Номинальный зазор	4 мм
Рабочий зазор	0...3,2 мм



PNP Замыкающий ①	ISB W46A8-31P-4-Z-V-P1
PNP Размыкающий ②	ISB W46A8-32P-4-Z-V-P1
NPN Замыкающий ④	ISB W46A8-31N-4-Z-V-P1
NPN Размыкающий ⑤	ISB W46A8-32N-4-Z-V-P1
Диапазон рабочих напряжений, $U_{\text{раб}}$	10...30 В DC
Максимальный рабочий ток, I_{max}	250 мА
Падение напряжения при I_{max} , U_d	$\leq 2,5$ В
Частота переключения, F_{max}	600 Гц
Диапазон рабочих температур	-25°C ... +75°C
Комплексная защита	Есть
Световая индикация	Нет
Материал корпуса	Д16Т
Присоединение	Кабель 3x0,34 мм ²
Степень защиты по ГОСТ 14254-96	IP68

ИНДУКТИВНЫЕ ВЫКЛЮЧАТЕЛИ

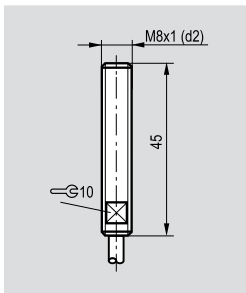
3-х-проводные
M8x1; M12x1

Индуктивные бесконтактные выключатели

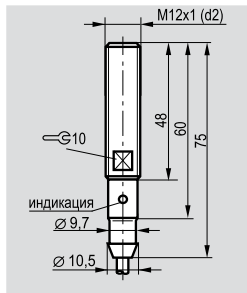
Размер корпуса, мм
Способ установки в металл
Номинальный зазор
Рабочий зазор



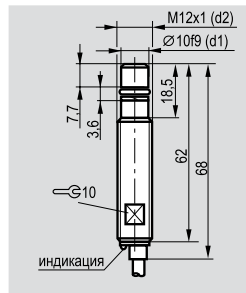
M8x1x45
Встраиваемый
1,5 мм
0...1,2 мм



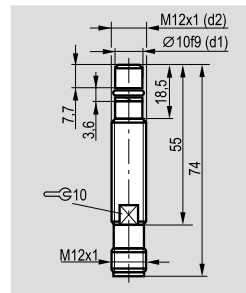
M12x1x75
Встраиваемый
1,5 мм
0...1,2 мм



M12x1x68
Встраиваемый
1,5 мм
0...1,2 мм



M12x1x74
Встраиваемый
1,5 мм
0...1,2 мм



PNP	Замыкающий ①
	Размыкающий ②

NPN	Замыкающий ④
	Размыкающий ⑤

Диапазон рабочих напряжений, U _{раб.}	10...30 В DC
Максимальный рабочий ток, I _{max}	150 мА
Падение напряжения при I _{max} , U _d	≤1,2 В
Частота переключения, F _{max}	1500 Гц
Диапазон рабочих температур	-25°C ... +80°C
Комплексная защита	Нет
Световая индикация	Нет
Материал корпуса	Сталь 12Х18Н10Т
Присоединение	Кабель 3x0,12 мм ²
Схема монтажа	2
Максимальное давление	10 МПа (100кг/см ²)
Степень защиты по ГОСТ 14254-96	IP68

ISB W12S8-31P-1,5-10
ISB W12S8-32P-1,5-10

ISB W12S8-31N-1,5-10
ISB W12S8-32N-1,5-10

ISB WF2A8-31P-1,5-LZ-1
ISB WF2A8-32P-1,5-LZ-1

ISB WF2A8-31N-1,5-LZ-1
ISB WF2A8-32N-1,5-LZ-1

ISB W2A8-31P-1,5-LZ-2
ISB W2A8-32P-1,5-LZ-2

ISB W2A8-31N-1,5-LZ-2
ISB W2A8-32N-1,5-LZ-2

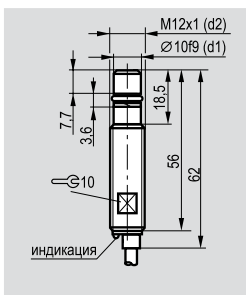
ISB WC2A8-31P-1,5-ZS4-2
ISB WC2A8-32P-1,5-ZS4-2

ISB WC2A8-31N-1,5-ZS4-2
ISB WC2A8-32N-1,5-ZS4-2

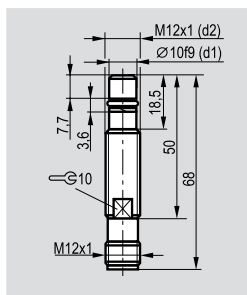
Размер корпуса, мм
Способ установки в металл
Номинальный зазор
Рабочий зазор



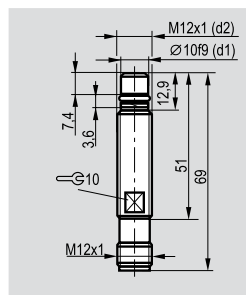
M12x1x62
Встраиваемый
1,5 мм
0...1,2 мм



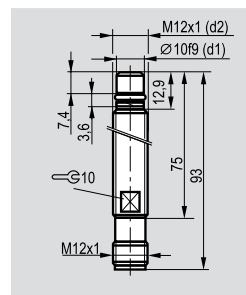
M12x1x68
Встраиваемый
1,5 мм
0...1,2 мм



M12x1x69
Встраиваемый
1,5 мм
0...1,2 мм



M12x1x93
Встраиваемый
1,5 мм
0...1,2 мм



PNP	Замыкающий ①
	Размыкающий ②
	Переключающий ③

NPN	Замыкающий ④
	Размыкающий ⑤

Диапазон рабочих напряжений, U _{раб.}	10...30 В DC
Максимальный рабочий ток, I _{max}	250 мА
Падение напряжения при I _{max} , U _d	≤1,5 В
Частота переключения, F _{max}	1000 Гц
Диапазон рабочих температур	-25°C ... +80°C
Комплексная защита	Нет
Световая индикация	Есть
Материал корпуса	Д16Т (12Х18Н10Т)
Присоединение	Кабель 3x0,34 мм ²
Схема монтажа	1
Максимальное давление	2,0 МПа (20кг/см ²)
Степень защиты по ГОСТ 14254-96	IP68

ISB WB2A8-31P-1,5-L-2
ISB WB2A8-32P-1,5-L-2

ISB WB2A8-31N-1,5-L-2
ISB WB2A8-32N-1,5-L-2

ISB WBC2A8-31P-1,5-S4-2
ISB WBC2A8-32P-1,5-S4-2

ISB WBC2A8-31N-1,5-S4-2
ISB WBC2A8-32N-1,5-S4-2

ISB WC23S8-31P-1,5-S4-*
ISB WC23S8-32P-1,5-S4-*

ISB WC23S8-31N-1,5-S4-*
ISB WC23S8-32N-1,5-S4-*

ISB WC24S8-31P-1,5-ZS4-*
ISB WC24S8-32P-1,5-ZS4-*

ISB WC24S8-31N-1,5-ZS4-*
ISB WC24S8-32N-1,5-ZS4-*

Схемы подключения смотри на стр. 1.0.8
Схемы монтажа смотри на стр.1.3.21

* - Значение максимального давления, на которое рассчитан выключатель

для работы в среде высокого давления

ИНДУКТИВНЫЕ ВЫКЛЮЧАТЕЛИ

3^х-проводные
M12x1; Ø14; Ø16

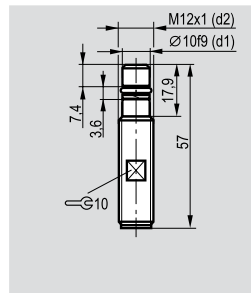
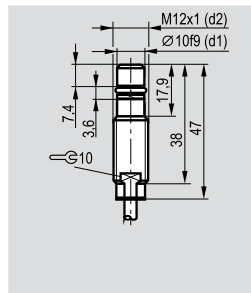
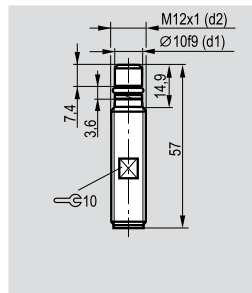
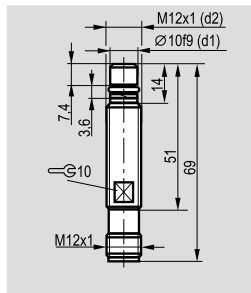
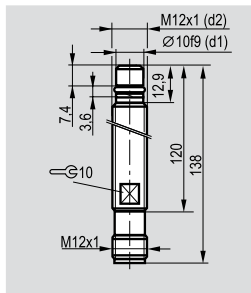
M12x1x138
Встраиваемый
1,5 мм
0...1,2 мм

M12x1x69
Встраиваемый
1,5 мм
0...1,2 мм

M12x1x57
Встраиваемый
1,5 мм
0...1,2 мм

M12x1x47
Встраиваемый
1,5 мм
0...1,2 мм

M12x1x57
Встраиваемый
1,5 мм
0...1,2 мм



ISB WC25S8-31P-1,5-ZS4-*
ISB WC25S8-32P-1,5-ZS4-*

ISB WC26S8-31P-1,5-S4-*
ISB WC26S8-32P-1,5-S4-*

ISB WC27S8-31P-1,5-S4-*

ISB W28S8-31P-1,5-*
ISB W28S8-32P-1,5-*

ISB WC29S8-31P-1,5-S4-*

ISB WC25S8-31N-1,5-ZS4-*
ISB WC25S8-32N-1,5-ZS4-*

ISB WC26S8-31N-1,5-S4-*
ISB WC26S8-32N-1,5-S4-*

10...30 В DC
250 мА / 400 мА**
≤2,5 В
1000 Гц
-25°C ... +80°C
Есть
Нет
12X18H10T
Соединитель S19-S25,S251-S255
1
5,0 МПа/ 50 МПа
IP68

10...30 В DC
250 мА
≤1,5 В
1000 Гц
-25°C ... +80°C
Нет
Нет
12X18H10T
Соединитель S19-S25,S251-S255
1
5,0 МПа/ 50 МПа
IP68

10...30 В DC
250 мА
≤1,5 В
1000 Гц
-25°C ... +80°C
Нет
Нет
12X18H10T
Соединитель S19-S25,S251-S255
1
5,0 МПа/ 50 МПа
IP68

10...30 В DC
250 мА
≤1,5 В
1000 Гц
-25°C ... +80°C
Нет
Нет
12X18H10T
Кабель 3x0,34 мм ²
1
5,0 МПа/ 50 МПа
IP68

10...30 В DC
250 мА
≤1,5 В
1000 Гц
-25°C ... +80°C
Нет
Нет
12X18H10T
Соединитель S19-S25,S251-S255
1
5,0 МПа/ 50 МПа
IP68

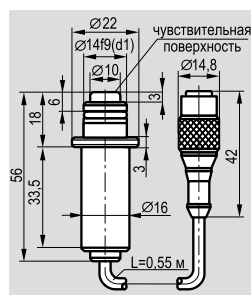
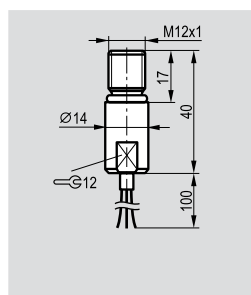
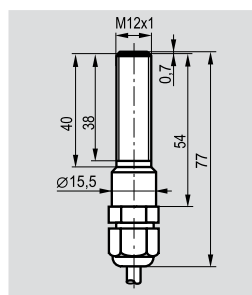
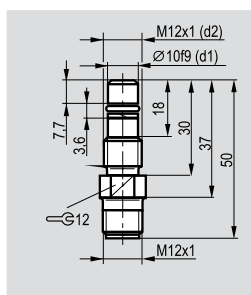
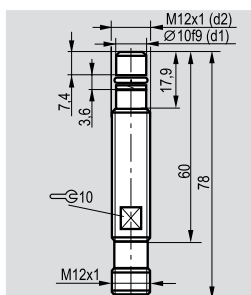
M12x1x78
Встраиваемый
1,5 мм
0...1,2 мм

M12x1x50
Встраиваемый
1,5 мм
0...1,2 мм

M12x1x77
Встраиваемый
2 мм
0...1,6 мм

Ø14x40
Встраиваемый
1,5 мм
0...1,2 мм

Ø16x56
Встраиваемый
1,5 мм
0...1,2 мм



ISB WC210S8-31P-1,5-ZS4-*
ISB WC210S8-32P-1,5-ZS4-*

ISB WC211S8-31P-1,5-S4-*

ISB W213S8-32P-2-Z-1-0-15

ISB W212S8-31N-1,5-1C-0-0,1

ISB WC35S8-43P-1,5-S19-50

ISB WC210S8-31N-1,5-ZS4-*
ISB WC210S8-32N-1,5-ZS4-*

10...30 В DC
250 мА
≤2,5 В
1000 Гц
-25°C ... +80°C
Нет
Нет
12X18H10T
Соединитель S19-S25,S251-S255
1
5,0 МПа/ 50 МПа
IP68

10...30 В DC
250 мА
≤1,5 В
1000 Гц
-25°C ... +80°C
Нет
Нет
12X18H10T
Соединитель S19-S25,S251-S255
1
5,0 МПа/ 50 МПа
IP68

10...30 В DC
100 мА
≤2,5 В
1000 Гц
-25°C ... +80°C
Нет
Нет
12X18H10T
Кабель 3x0,34 мм ²
2
1,0 МПа
IP68

Схема подключения (27)
10...30В DC(U _{нагр.} =5...30В)
0,01...50 мА
≤0,2 В
1000 Гц
-40°C ... +80°C
Нет
Нет
12X18H10T
Кабель 3x0,34 мм ²
3
1 МПа
IP68

10...30 В DC
100 мА
≤1,5 В
1000 Гц
-25°C ... +80°C
Нет
Нет
12X18H10T
Соединитель S258-S260
1
50 МПа
IP68

** - Для того, чтобы заказать выключатели с нагрузочной способностью 400 мА, необходимо к наименованию выключателя добавить букву F (см. Пример оформления заказа, стр.1.0.19). Например, ISB WC24S8-31P-1,5F-LS4-5

1.3

Внимание: Некоторые выключатели для работы в среде высокого давления выпускаются в корпусах из двух типов материалов (сталь 12X18H10T и Д16Т (ЛС59-1)), см. Пример оформления заказа на стр. 1.0.19.
Пример заказа из 12X18H10T: ISB WC26S8-31P-1,5-S4-5
Пример заказа из Д16Т: ISB WC26A8-31P-1,5-S4-5



ИНДУКТИВНЫЕ ВЫКЛЮЧАТЕЛИ

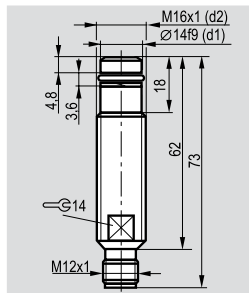
3-х-проводные

Индуктивные бесконтактные выключатели

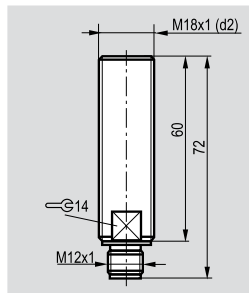
Размер корпуса, мм
Способ установки в металл
Номинальный зазор
Рабочий зазор



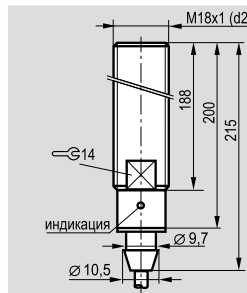
M16x1x73
Встраиваемый
1,5 мм
0...1,2 мм



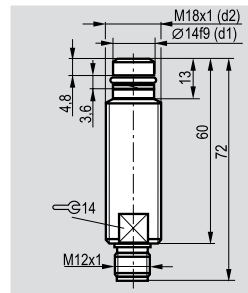
M18x1x72
Встраиваемый
4 мм
0...3,2 мм



M18x1x215
Встраиваемый
4 мм
0...3,2 мм



M18x1x72
Встраиваемый
1,5 мм
0...1,2 мм



PNP	Замыкающий ①
	Размыкающий ②

NPN	Замыкающий ④
	Размыкающий ⑤

Диапазон рабочих напряжений, $U_{раб.}$	10...30 В DC
Максимальный рабочий ток, I_{max}	250 мА
Падение напряжения при I_{max} , U_d	≤1,5 В
Частота переключения, F_{max}	600 Гц
Диапазон рабочих температур	-25°C ... +80°C
Комплексная защита	Нет
Световая индикация	Нет
Материал корпуса	Д16Т (12X18Н10Т)
Присоединение	Соединитель S19-S25, S251-S255
Схема монтажа	1
Максимальное давление	1,0 МПа/3,5 МПа/35 МПа
Степень защиты по ГОСТ 14254-96	IP68

ISB WC31A8-31P-1,5-S4-*
ISB WC31A8-32P-1,5-S4-*

ISB WC31A8-31N-1,5-S4-*
ISB WC31A8-32N-1,5-S4-*

ISB WC41A8-31P-4-ZS4-1
ISB WC41A8-32P-4-ZS4-1

ISB WC41A8-31N-4-ZS4-1
ISB WC41A8-32N-4-ZS4-1

ISB WF42A8-31P-4-LZ-1
ISB WF42A8-32P-4-LZ-1

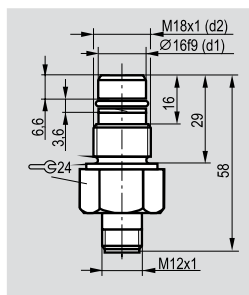
ISB WF42A8-31N-4-LZ-1
ISB WF42A8-32N-4-LZ-1

ISB WC43A8-31P-1,5-S4-*
ISB WC43A8-32P-1,5-S4-*

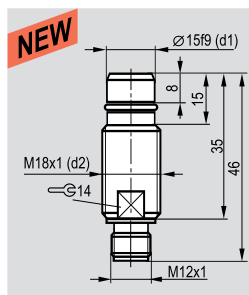
ISB WC43A8-31N-1,5-S4-*
ISB WC43A8-32N-1,5-S4-*

Размер корпуса, мм
Способ установки в металл
Номинальный зазор
Рабочий зазор

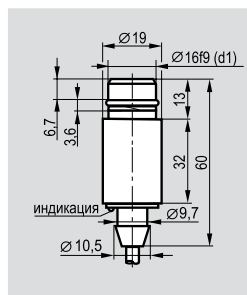
M18x1x58
Встраиваемый
3 мм
0...2,4 мм



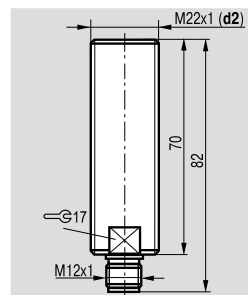
M18x1x46
Встраиваемый
1,5 мм
0...1,2 мм



Ø19x60
Встраиваемый
3 мм
0...2,4 мм



M22x1x82
Встраиваемый
6 мм
0...4,8 мм



** - Для того, чтобы заказать выключатели с нагрузочной способностью 400 мА или 1 А, необходимо к наименованию выключателя добавить букву F или I (см. Пример оформления заказа на стр. 1.0.19).

Например,
ISB WC6A8-31P-6F-ZS4-1

PNP	Замыкающий ①
	Размыкающий ②

NPN	Замыкающий ④
	Размыкающий ⑤

Диапазон рабочих напряжений, $U_{раб.}$	10...30 В DC
Максимальный рабочий ток, I_{max}	250 мА
Падение напряжения при I_{max} , U_d	≤1,5 В
Частота переключения, F_{max}	500 Гц
Диапазон рабочих температур	-25°C ... +80°C
Комплексная защита	Нет
Световая индикация	Нет
Материал корпуса	Д16Т (12X18Н10Т)
Присоединение	Соединитель S19-S25, S251-S255
Схема монтажа	1
Максимальное давление	1,0 МПа/5,0 МПа/35 МПа
Степень защиты по ГОСТ 14254-96	IP68

ISB WC44A8-31P-3-S4-*
ISB WC44A8-32P-3-S4-*

ISB WC44A8-31N-3-S4-*
ISB WC44A8-32N-3-S4-*

ISB WC47S8-31P-1,5-S4-*
ISB WC47S8-32P-1,5-S4-*

ISB WC47S8-31N-1,5-S4-*
ISB WC47S8-32N-1,5-S4-*

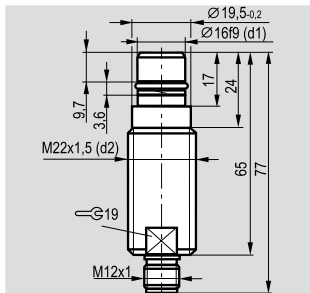
ISB WF63A8-31N-3-LZ-1C

ISB WF63A8-31N-3-LZ-1C

ISB WC6A8-31P-6-ZS4-1
ISB WC6A8-32P-6-ZS4-1

ISB WC6A8-31N-6-ZS4-1
ISB WC6A8-32N-6-ZS4-1

M22x1,5x77
Встраиваемый
3 мм
0...2,4 мм

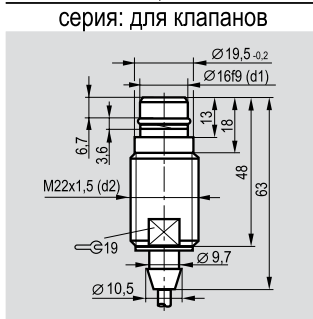


ISB WC61A8-31P-3-S4-*
ISB WC61A8-32P-3-S4-*

ISB WC61A8-31N-3-S4-*
ISB WC61A8-32N-3-S4-*

10...30 В DC
250 мА
≤1,5 В
500 Гц
-25°C ... +80°C
Нет
Нет
Д16Т (12Х18Н10Т)
Соединитель S19-S25,S251-S255
1
1,0 МПа/3,5 МПа/35 МПа
IP68

M22x1,5x63
Встраиваемый
3 мм
0...2,4 мм



ISB WF62A8-31P-3-*

ISB WF62A8-31N-3-*

10...30 В DC
250 мА
≤1,5 В
500 Гц
-25°C ... +80°C
Нет
Нет
Д16Т (12Х18Н10Т)
Кабель 3x0,34 мм²
1
1,0 МПа/3,5 МПа/35 МПа
IP68

M22x1,5x60
Встраиваемый
3 мм
0...2,4 мм

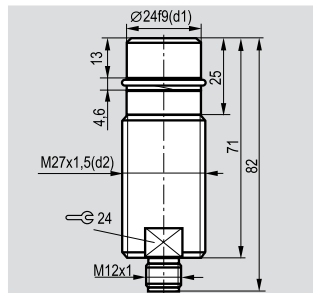


ISB WC62A8-31P-3-S4-*

ISB WC62A8-31N-3-S4-*

10...30 В DC
250 мА
≤1,5 В
500 Гц
-25°C ... +80°C
Нет
Нет
Д16Т (12Х18Н10Т)
Соединитель S19-S25,S251-S255
1
1,0 МПа/3,5 МПа/35 МПа
IP68

M27x1,5x82
Встраиваемый
6 мм
0...4,8 мм



ISB WC7A8-31P-6-ZS4-1,5
ISB WC7A8-32P-6-ZS4-1,5

ISB WC7A8-31N-6-ZS4-1,5
ISB WC7A8-32N-6-ZS4-1,5

10...30 В DC
250 мА
≤2,5 В
350 Гц
-25°C ... +80°C
Есть
Нет
Д16Т (12Х18Н10Т)
Соединитель S19-S25,S251-S255
1
1,5 МПа
IP68

Внимание:

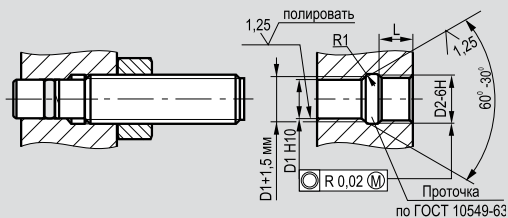
Некоторые выключатели для работы в среде высокого давления выпускаются в корпусах из двух типов материалов (Сталь 12Х18Н10Т и Д16Т). См. Пример оформления заказа на стр. 1.0.19.

Пример заказа из 12Х18Н10Т: ISB WC41S8-31P-4-ZS4-1

Пример заказа из Д16Т: ISB WC41A8-31P-4-ZS4-1

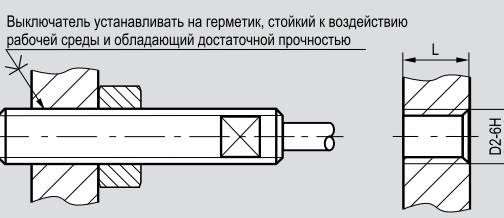
Схемы монтажа датчиков

Схема монтажа №1



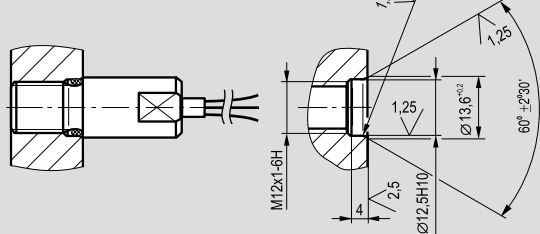
D1 = d1 d1- посадочный диаметр головки выключателя
D2 = d2 d2- номинальный диаметр резьбовой части
L ≥ 0,8 x d2 выключателя

Схема монтажа №2



D2 = d2 d2 - номинальный диаметр
L ≥ 10h для P ≤ 10кг/см² резьбовой части выключателя
L ≥ 15h для 10 < P ≤ 100кг/см² h - шаг резьбы

Схема монтажа №3



В качестве уплотнения применять кольцо 008-011-019 ГОСТ9833-73.
Материал уплотнения должен быть стойким к воздействию рабочей среды.

ИНДУКТИВНЫЕ ВЫКЛЮЧАТЕЛИ

3^{-х}, 4^{-х}-проводные выключатели
с аналоговым выходным сигналом M18x1

ИПП - ИНДУКТИВНЫЕ

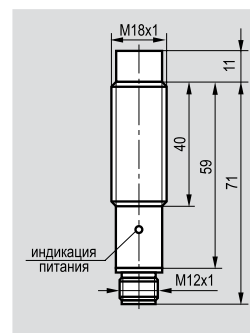
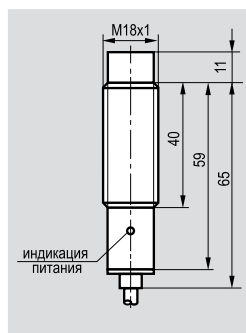
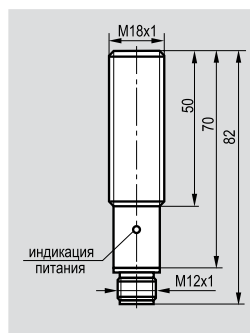
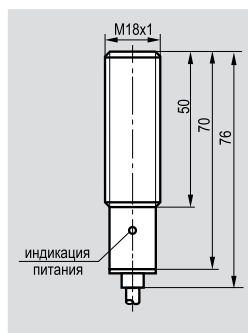
Размер корпуса, мм
Способ установки в металл
Рабочий зазор S _{раб.}
Линейная зона рабочего зазора
Нелинейность

M18x1x76
Встраиваемый
0,8...5 мм
1,25...4 мм
≤ 3%

M18x1x82
Встраиваемый
0,8...5 мм
1,25...4 мм
≤ 3%

M18x1x76
Невстраиваемый
1,2...8 мм
1,75...5,75 мм
≤ 3%

M18x1x82
Невстраиваемый
1,2...8 мм
1,75...5,75 мм
≤ 3%



PNP Аналоговый (33)
Выходные напряжения, U _A : S = 0 мм
S _{лин.} = min
S _{лин.} = max
S _{раб.} = max
Сопротивление нагрузки, R _{мин}
Максимальная скорость изменения напряжения на нагрузке

ISAB A41A-31P-5-P
≤ 1,5 В
2,7 ± 0,3 В
8,6 ± 0,3 В
≥ 10 В
≥ 4,7 КОм
2,5 В/мс

ISAB AC41A-31P-5-PS4
≤ 1,5 В
2,7 ± 0,3 В
8,6 ± 0,3 В
≥ 10 В
≥ 4,7 КОм
2,5 В/мс

ISAN E41A-31P-8-P
≤ 1,5 В
2,3 ± 0,3 В
8,5 ± 0,3 В
≥ 10 В
≥ 4,7 КОм
2,5 В/мс

ISAN EC41A-31P-8-PS4
≤ 1,5 В
2,3 ± 0,3 В
8,5 ± 0,3 В
≥ 10 В
≥ 4,7 КОм
2,5 В/мс

PNP Аналоговый (34)
Выходные токи, I _A : S = 0 мм
S _{лин.} = min
S _{лин.} = max
S _{раб.} = max
Сопротивление нагрузки, R _{max}
Максимальная скорость изменения тока нагрузки

ISAB A41A-32P-5-P
≤ 3,5 мА
5,4 ± 0,6 мА
17,2 ± 0,6 мА
≥ 21 мА
≤ (U _{раб.} - 6) x 50 (Ом)
5 мА/мс

ISAB AC41A-32P-5-PS4
≤ 3,5 мА
5,4 ± 0,6 мА
17,2 ± 0,6 мА
≥ 21 мА
≤ (U _{раб.} - 6) x 50 (Ом)
5 мА/мс

ISAN E41A-32P-8-P
≤ 3,5 мА
4,6 ± 0,6 мА
17 ± 0,6 мА
≥ 21 мА
≤ (U _{раб.} - 6) x 50 (Ом)
5 мА/мс

ISAN EC41A-32P-8-PS4
≤ 3,5 мА
4,6 ± 0,6 мА
17 ± 0,6 мА
≥ 21 мА
≤ (U _{раб.} - 6) x 50 (Ом)
5 мА/мс

PNP Аналоговый (35)
Диапазон рабочих напряжений, U _{раб.}
Номинальное напряжение питания
Коэффициент пульсации
Диапазон рабочих температур
Температур. дрейф рабочего зазора
Световая индикация питания
Материал корпуса
Присоединение
Защита от переполосовки
Степень защиты по ГОСТ 14254-96

ISAB A41A-43P-5-P
15...30 В DC
24 В
≤ 10%
-15°C ... +70°C
± 5%
Есть
Д16Т (ЛС59-1)
Кабель 3x0,34/4x0,25 мм ²
Есть
IP67

ISAB AC41A-43P-5-PS4
15...30 В DC
24 В
≤ 10%
-15°C ... +70°C
± 5%
Есть
Д16Т (ЛС59-1)
Соединитель S19-S25, S251-S255
Есть
IP67

ISAN E41A-43P-8-P
15...30 В DC
24 В
≤ 10%
-15°C ... +70°C
± 5%
Есть
Д16Т (ЛС59-1)
Кабель 3x0,34/4x0,25 мм ²
Есть
IP67

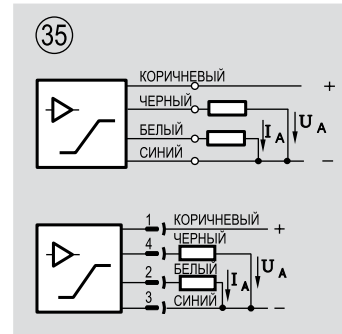
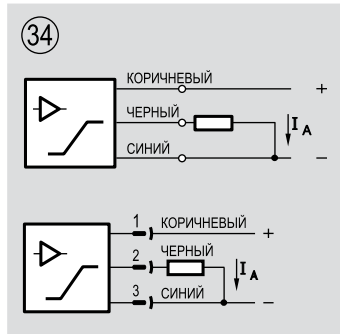
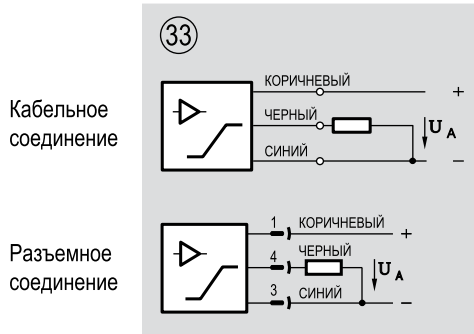
ISAN EC41A-43P-8-PS4
15...30 В DC
24 В
≤ 10%
-15°C ... +70°C
± 5%
Есть
Д16Т (ЛС59-1)
Соединитель S19-S25, S251-S255
Есть
IP67

Схемы подключения

Схема подключения с пропорциональным выходным напряжением

Схема подключения с пропорциональным выходным током

Схема подключения с двумя пропорциональными выходами:
1 - напряжение ; 2- ток

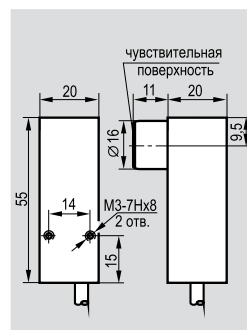
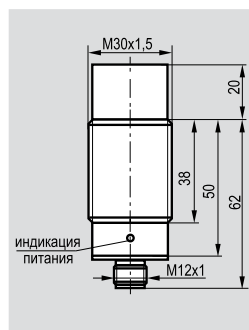
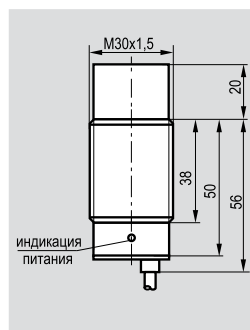
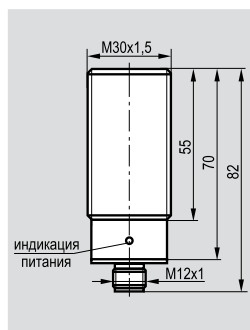
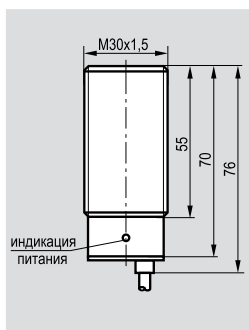


преобразователи перемещения

ИНДУКТИВНЫЕ ВЫКЛЮЧАТЕЛИ

3^х, 4^х-проводные
M30x1,5; 20x55x20

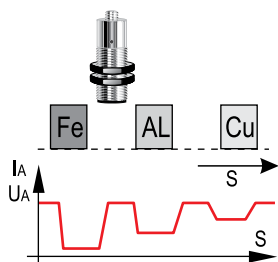
M30x1,5x76	M30x1,5x82	M30x1,5x76	M30x1,5x82	20x55x20
Встраиваемый	Встраиваемый	Невстраиваемый	Невстраиваемый	Встраиваемый
2...10 мм	2...10 мм	3...15 мм	3...15 мм	0,8...5 мм
3...8 мм	3...8 мм	4,5...12 мм	4,5...12 мм	1,25...4 мм
≤ 3%	≤ 3%	≤ 4%	≤ 4%	≤ 3%



ISAB A82A-31P-10-P	ISAB AC82A-31P-10-PS4	ISAN E8A-31P-15-P	ISAN EC8A-31P-15-PS4	
≤1,5 В	≤1,5 В	≤1,5 В	≤1,5 В	
2,6 ± 0,3 В	2,6 ± 0,3 В	2,5 ± 0,3 В	2,5 ± 0,3 В	
8,6 ± 0,3 В	8,6 ± 0,3 В	8,7 ± 0,3 В	8,7 ± 0,3 В	
≥10 В	≥10 В	≥10 В	≥10 В	
≥4,7 КОм	≥4,7 КОм	≥4,7 КОм	≥4,7 КОм	
2,5 В/мс	2,5 В/мс	2,5 В/мс	2,5 В/мс	

ISAB A82A-32P-10-P	ISAB AC82A-32P-10-PS4	ISAN E8A-32P-15-P	ISAN EC8A-32P-15-PS4	ISAB I17A-32P-5-P
≤3,5 мА	≤3,5 мА	≤3,5 мА	≤3,5 мА	≤3,5 мА
5,2 ± 0,6 мА	5,2 ± 0,6 мА	5 ± 0,6 мА	5 ± 0,6 мА	5,4 ± 0,6 мА
17,2 ± 0,6 мА	17,2 ± 0,6 мА	17,4 ± 0,6 мА	17,4 ± 0,6 мА	17,2 ± 0,6 мА
≥21 мА	≥21 мА	≥21 мА	≥21 мА	≥21 мА
≤(U _{раб.} -6)х50 (Ом)	≤(U _{раб.} -6)х50 (Ом)	≤(U _{раб.} -6)х50 (Ом)	≤(U _{раб.} -6)х50 (Ом)	≤(U _{раб.} -6)х50 (Ом)
5 мА/мс	5 мА/мс	5 мА/мс	5 мА/мс	5 мА/мс

ISAB A82A-43P-10-P	ISAB AC82A-43P-10-PS4	ISAN E8A-43P-15-P	ISAN EC8A-43P-15-PS4	
15...30 В DC	15...30 В DC	15...30 В DC	15...30 В DC	15...30 В DC
24 В	24 В	24 В	24 В	24 В
≤10%	≤10%	≤10%	≤10%	≤10%
-15°C ... +70°C	-15°C ... +70°C	-15°C ... +70°C	-15°C ... +70°C	-15°C ... +70°C
± 5%	± 5%	± 5%	± 5%	± 5%
Есть	Есть	Есть	Есть	Есть
Д16Т (ЛС59-1)	Д16Т (ЛС59-1)	Д16Т (ЛС59-1)	Д16Т (ЛС59-1)	Д16Т (ЛС59-1)
Кабель 3х0,34/4х0,25 мм ²	Соединитель S19-S25,S251-S255	Кабель 3х0,34/4х0,25 мм ²	Соединитель S19-S25,S251-S255	Кабель 3х0,34 мм ²
Есть	Есть	Есть	Есть	Есть
IP67	IP67	IP67	IP67	IP67



Различные материалы: железо, алюминий, медь оказывают различное воздействие на чувствительность индуктивных датчиков "ИПП".

Это позволяет использовать датчик в качестве индикатора "Fe", "AL", "Cu".

Внимание: Данные изделия не являются средствами измерения !

Новинки в группе ИПП

Специалистами компании подготовлены к выпуску датчики "ИПП" в других конструктивных исполнениях.

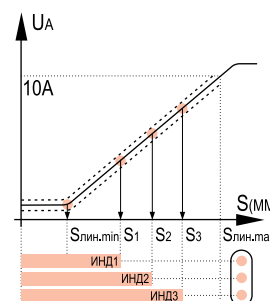
Малогабаритные M8x1, M12x1.

Большой чувствительности S_{раб.}=50мм, габариты 80x80x40 мм.

Датчик ИПП с регулируемыми порогами

Этот датчик имеет четыре выхода:

- Классический аналоговый,
- Три дискретных выхода с регулируемыми порогами включения.



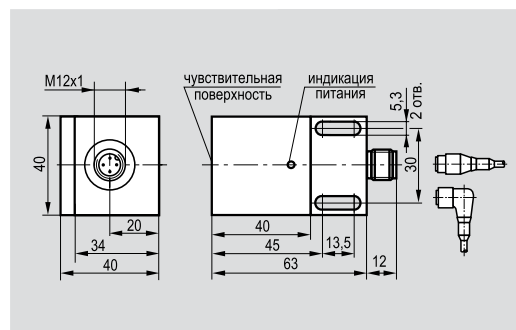
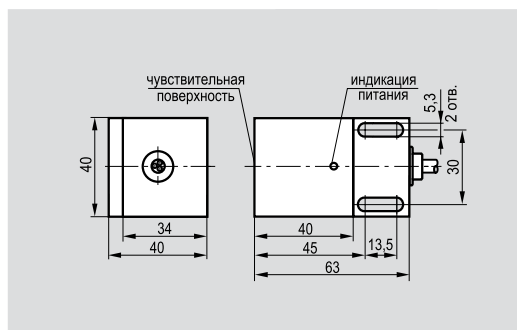
Размер корпуса, мм
Способ установки в металл
Рабочий зазор $S_{раб.}$
Линейная зона рабочего зазора
Нелинейность

40x40x63
Невстраиваемый
4...25 мм
6...22 мм
≤ 5%

40x40x63
Невстраиваемый
5...30 мм
6...25 мм
≤ 5%

40x40x63
Невстраиваемый
4...25 мм
6...22 мм
≤ 5%

40x40x63
Невстраиваемый
5...30 мм
6...25 мм
≤ 5%



PNP Аналоговый (33)
Выходные напряжения, U_A : $S = 0$ мм
$S_{лин.} = \min$
$S_{лин.} = \max$
$S_{раб.} = \max$
Сопротивление нагрузки, $R_{мин}$
Максимальная скорость изменения напряжения на нагрузке

ISAN I131P-31P-25-P
≤ 1,5 В
2,2 ± 0,3 В
8,7 ± 0,3 В
≥ 10 В
≥ 4,7 КОм
2,5 В/мс

ISAN I131P-31P-30-P
≤ 1,5 В
2,2 ± 0,3 В
8,7 ± 0,3 В
≥ 10 В
≥ 4,7 КОм
2,5 В/мс

ISAN IC131P-31P-25-PS4
≤ 1,5 В
2,2 ± 0,3 В
8,7 ± 0,3 В
≥ 10 В
≥ 4,7 КОм
2,5 В/мс

ISAN IC131P-31P-30-PS4
≤ 1,5 В
2,2 ± 0,3 В
8,7 ± 0,3 В
≥ 10 В
≥ 4,7 КОм
2,5 В/мс

PNP Аналоговый (34)
Выходные токи, I_A : $S = 0$ мм
$S_{лин.} = \min$
$S_{лин.} = \max$
$S_{раб.} = \max$
Сопротивление нагрузки, $R_{макс}$
Максимальная скорость изменения тока нагрузки

ISAN I131P-32P-25-P
≤ 3,5 мА
4,5 ± 0,6 мА
17,4 ± 0,6 мА
≥ 21 мА
≤ (U _{раб.} - 6) x 50 (Ом)
5 мА/мс

ISAN I131P-32P-30-P
≤ 3,5 мА
4,5 ± 0,6 мА
17,4 ± 0,6 мА
≥ 21 мА
≤ (U _{раб.} - 6) x 50 (Ом)
5 мА/мс

ISAN IC131P-32P-25-PS4
≤ 3,5 мА
4,5 ± 0,6 мА
17,4 ± 0,6 мА
≥ 21 мА
≤ (U _{раб.} - 6) x 50 (Ом)
5 мА/мс

ISAN IC131P-32P-30-PS4
≤ 3,5 мА
4,5 ± 0,6 мА
17,4 ± 0,6 мА
≥ 21 мА
≤ (U _{раб.} - 6) x 50 (Ом)
5 мА/мс

PNP Аналоговый (35)
Диапазон рабочих напряжений, $U_{раб.}$
Номинальное напряжение питания
Коэффициент пульсации
Диапазон рабочих температур
Температур. дрейф рабочего зазора
Световая индикация питания
Материал корпуса
Присоединение
Защита от переполюсовки
Степень защиты по ГОСТ 14254-96

ISAN I131P-43P-25-P
15...30 В DC
24 В
≤ 10%
-15°C ... +70°C
± 5%
Есть
Полиамид
Кабель 3x0,34/4x0,25 мм ²
Есть
IP67

ISAN I131P-43P-30-P
15...30 В DC
24 В
≤ 10%
-15°C ... +70°C
± 5%
Есть
Полиамид
Кабель 3x0,34/4x0,25 мм ²
Есть
IP67

ISAN IC131P-43P-25-PS4
15...30 В DC
24 В
≤ 10%
-15°C ... +70°C
± 5%
Есть
Полиамид
Соединитель S19-S25, S251-S255
Есть
IP67

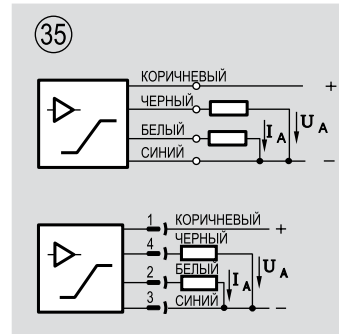
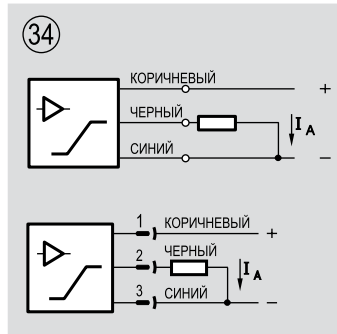
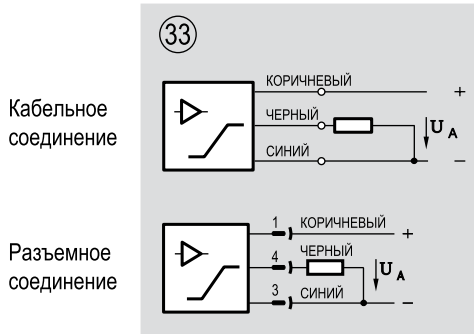
ISAN IC131P-43P-30-PS4
15...30 В DC
24 В
≤ 10%
-15°C ... +70°C
± 5%
Есть
Полиамид
Соединитель S19-S25, S251-S255
Есть
IP67

Схемы подключения

Схема подключения с пропорциональным выходным напряжением

Схема подключения с пропорциональным выходным током

Схема подключения с двумя пропорциональными выходами:
1 - напряжение ; 2- ток



ИПП высокой точности

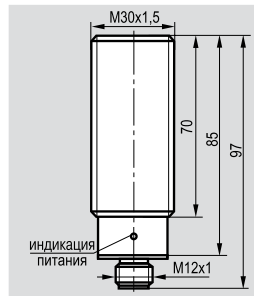
ИНДУКТИВНЫЕ ВЫКЛЮЧАТЕЛИ

Размер корпуса, мм
Способ установки в металл
Рабочий зазор $S_{раб.}$
Линейная зона рабочего зазора

M30x1,5x97
Встраиваемый
2...10 мм
3...8 мм

PNP

С пропорциональным выходным током
ISA1B AC81A-32P-10-PS4



Выходные токи, I_A :	$S = 0$ мм	$\leq 3,5$ мА
	$S_{лин.} = \min$	$5,2 \pm 0,6$ мА
	$S_{лин.} = \max$	$17,2 \pm 0,6$ мА
	$S_{раб.} = \max$	≥ 21 мА

	$\leq 3,5$ мА
	$5,2 \pm 0,6$ мА
	$17,2 \pm 0,6$ мА
	≥ 21 мА

Сопротивление нагрузки, R_{max}	$\leq (U_{раб.} - 6) \times 50$ Ом
Диапазон рабочих напряжений, $U_{раб.}$	15...30 В DC
Номинальное напряжение питания	24 В
Коэффициент пульсации	$\leq 10\%$
Скорость изменения тока нагрузки, max	5 мА/мс
Диапазон рабочих температур	-15°C ... +70°C
Световая индикация питания	Есть
Материал корпуса	Д16Т (ЛС59-1)
Присоединение	Соединитель S19-S25, S251-S255
Защита от переплюсовки	Есть
Степень защиты по ГОСТ 14254-96	IP67

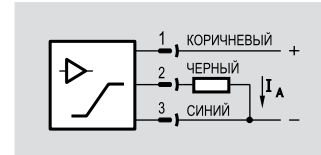
	$\leq (U_{раб.} - 6) \times 50$ Ом
	15...30 В DC
	24 В
	$\leq 10\%$
	5 мА/мс
	-15°C ... +70°C
	Есть
	Д16Т (ЛС59-1)
	Соединитель S19-S25, S251-S255
	Есть
	IP67

Индуктивные преобразователи перемещения высокой точности преобразуют перемещение обнаруживаемого объекта в изменение выходного сигнала.

Высокая точность линейной характеристики обеспечивается системой цифровой коррекции базовой характеристики. Коэффициент нелинейности выходной характеристики $\leq 0,3\%$.

Приборы производятся как с "выходным током", так и с "выходным напряжением".

Схема подключения:



Дополнительно имеем возможность изготовить датчики с пропорциональным выходным напряжением.

Особое внимание обращаем на возможность получения выходных характеристик произвольного вида: логарифмических, экспоненциальных и т.п., благодаря перепрограммированию контроллера, входящего в состав прибора.

1.3

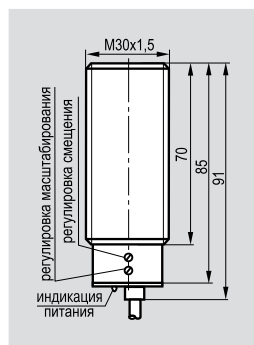
ИПП с регулируемой выходной характеристикой

Размер корпуса, мм
Способ установки в металл
Рабочий зазор $S_{раб.}$
Линейная зона рабочего зазора
Нелинейность

M30x1,5x91
Встраиваемый
2...10 мм
3...8 мм
$\leq 3\%$

PNP

С пропорциональным выходным током
ISAB A81A5-35P-R10-P

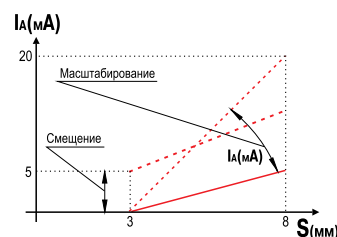
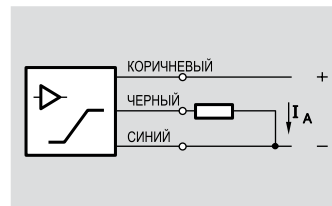


Выходные токи, $I_A = f(S) = KS + C$	0...5 мА
Коэффициент масштабирования, K	$\leq (U_{раб.} - 6) \times 50$ Ом
Коэффициент смещения, C	15...30 В DC
Сопротивление нагрузки, R_{max}	24 В
Диапазон рабочих напряжений, $U_{раб.}$	$\leq 10\%$
Номинальное напряжение питания	5 мА/мс
Коэффициент пульсации	-15°C ... +70°C
Скорость изменения тока нагрузки, max	Есть
Диапазон рабочих температур	Д16Т (ЛС59-1)
Световая индикация питания	Кабель 3x0,34/4x0,25 мм ²
Материал корпуса	Есть
Присоединение	Есть
Защита от переплюсовки	Есть
Степень защиты по ГОСТ 14254-96	IP65

	0...5 мА
	$\leq (U_{раб.} - 6) \times 50$ Ом
	15...30 В DC
	24 В
	$\leq 10\%$
	5 мА/мс
	-15°C ... +70°C
	Есть
	Д16Т (ЛС59-1)
	Кабель 3x0,34/4x0,25 мм ²
	Есть
	IP65

Индуктивные преобразователи перемещения с регулируемой выходной характеристикой преобразуют перемещение обнаруживаемого объекта в изменение выходного сигнала.

Схема подключения:



Дополнительно имеем возможность изготовить датчики с пропорциональным выходным напряжением.

Вниманию конструктора:

По индивидуальной заявке имеем возможность сконструировать и изготовить преобразователи перемещения в габаритах M8x1, M12x1, а также укороченные M18x1x32, M30x1x32.

Индуктивные выключатели микроощные с низким потреблением тока

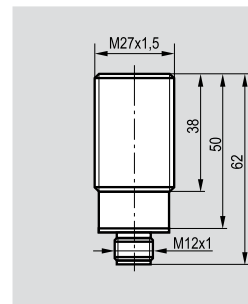
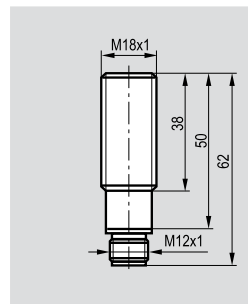
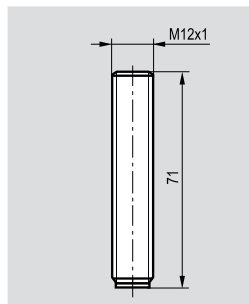
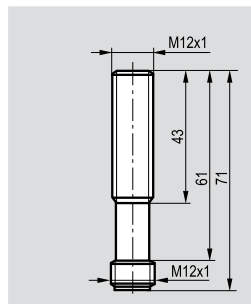
Размер корпуса, мм
Способ установки в металл
Номинальный зазор
Рабочий зазор

M12x1x71
Встраиваемый
2 мм
0...1,6 мм

M12x1x71
Встраиваемый
2 мм
0...1,6 мм

M18x1x62
Встраиваемый
5 мм
0...4 мм

M27x1,5x62
Встраиваемый
10 мм
0...8 мм



Замыкающий ①
Диапазон рабочих напряжений, $U_{раб.}$
Диапазон рабочих токов, $I_{раб.}$
Собственный ток потребления, I_o
Уровень логического нуля, не более
Уровень логической единицы, не менее
Частота переключения, F_{max}
Диапазон рабочих температур
Комплексная защита
Световая индикация
Материал корпуса
Присоединение
Степень защиты по ГОСТ 14254-96

ISB AC2A-31P-2M-ZS4
9...15 В DC
1...20 мА
$\leq 0,7$ мА
1,5 В
$U_{раб.} - 1,5$ В
900 Гц
-25°C ... +75°C
Есть
Нет
Д16Т (ЛС59-1)
Соединитель S19-S25,S251-S255
IP67

ISB AC21A-31P-2M-ZS4
9...15 В DC
1...20 мА
$\leq 0,7$ мА
1,5 В
$U_{раб.} - 1,5$ В
900 Гц
-25°C ... +75°C
Есть
Нет
Д16Т (ЛС59-1)
Соединитель S19-S25,S251-S255
IP67

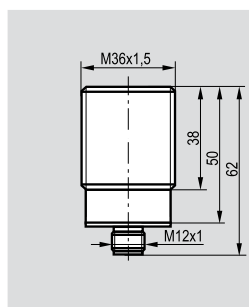
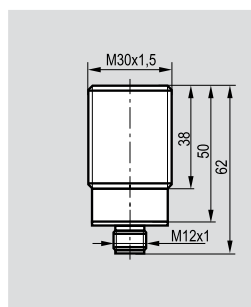
ISB AC4A-31P-5M-ZS4
9...15 В DC
1...20 мА
$\leq 0,7$ мА
1,5 В
$U_{раб.} - 1,5$ В
600 Гц
-25°C ... +75°C
Есть
Нет
Д16Т (ЛС59-1)
Соединитель S19-S25,S251-S255
IP67

ISB AC7A-31P-10M-ZS4
9...15 В DC
1...20 мА
$\leq 0,7$ мА
1,5 В
$U_{раб.} - 1,5$ В
350 Гц
-25°C ... +75°C
Есть
Нет
Д16Т (ЛС59-1)
Соединитель S19-S25,S251-S255
IP67

Размер корпуса, мм
Способ установки в металл
Номинальный зазор
Рабочий зазор

M30x1,5x62
Встраиваемый
10 мм
0...8 мм

M36x1,5x62
Встраиваемый
12 мм
0...9,6 мм



Замыкающий ①
Диапазон рабочих напряжений, $U_{раб.}$
Диапазон рабочих токов, $I_{раб.}$
Собственный ток потребления, I_o
Уровень логического нуля, не более
Уровень логической единицы, не менее
Частота переключения, F_{max}
Диапазон рабочих температур
Комплексная защита
Световая индикация
Материал корпуса
Присоединение
Степень защиты по ГОСТ 14254-96

ISB AC8A-31P-10M-ZS4
9...15 В DC
1...20 мА
$\leq 0,7$ мА
1,5 В
$U_{раб.} - 1,5$ В
300 Гц
-25°C ... +75°C
Есть
Нет
Д16Т (ЛС59-1)
Соединитель S19-S25,S251-S255
IP67

ISB AC9A-31P-12M-ZS4
9...15 В DC
1...20 мА
$\leq 0,7$ мА
1,5 В
$U_{раб.} - 1,5$ В
300 Гц
-25°C ... +75°C
Есть
Нет
Д16Т (ЛС59-1)
Соединитель S19-S25,S251-S255
IP67

Hi-Tech:

- Специалистами компании ТЕКО разработаны **микротокковые датчики**:
- * Собственный ток потребления $\leq 0,6$ мА
 - * Ток нагрузки 1...100 мА
 - * Напряжение питания 4...40 В
 - * Наличие защиты от короткого замыкания и переплюсовки
 - * Высокая частота оперирования
 - * Инверсный выход PNP/NPN

По индивидуальному заказу Компания ТЕКО изготавливает микроощные индуктивные выключатели с низким потреблением тока в других конструктивных исполнениях.

Схемы подключения смотри на стр. 1.0.8

Индуктивные выключатели с релейным выходом

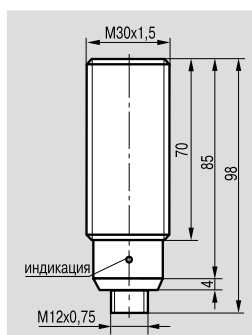
ИНДУКТИВНЫЕ ВЫКЛЮЧАТЕЛИ

По Вашему заказу мы можем изготовить индуктивные выключатели с релейным выходом с габаритом из стандартной группы индуктивных выключателей общего назначения.

Пример оформления заказа см. на стр.1.0.19.

Размер корпуса, мм
Способ установки в металл
Номинальный зазор
Рабочий зазор

M30x1,5x98
Встраиваемый
10 мм
0...8 мм

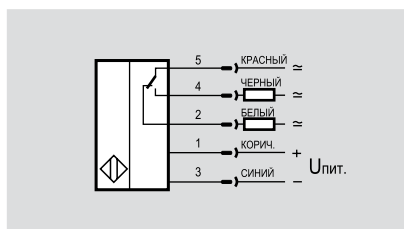


ISB AC81A-56-10-LPR7

Диапазон напряжений питания, $U_{пит}$	10...30 В DC
Максимальное коммутируемое переменное напряжение	140 В AC
Максимальное коммутируемое постоянное напряжение	60 В DC
Номинальный коммутируемый рабочий ток, I_e	$\leq 1,5$ А
Собственный ток потребления, I_o	≤ 25 мА
Частота переключения, F_{max}	10 Гц
Диапазон рабочих температур	-25°C ... +75°C
Защита от переплюсовки	Есть
Световая индикация	Есть
Материал корпуса	Д16Т (ЛС59-1)
Присоединение	Соединитель РС7
Степень защиты по ГОСТ 14254-96	IP67

10...30 В DC
140 В AC
60 В DC
$\leq 1,5$ А
≤ 25 мА
10 Гц
-25°C ... +75°C
Есть
Есть
Д16Т (ЛС59-1)
Соединитель РС7
IP67

Схема подключения

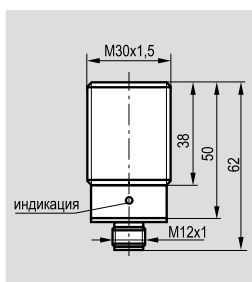


1.3

Индуктивные выключатели с гальванически развязанным оптронным выходом

Размер корпуса, мм
Способ установки в металл
Номинальный зазор
Рабочий зазор

M30x1,5x62
Встраиваемый
10 мм
0...8 мм



ISB AC8A-47-10-LPS4

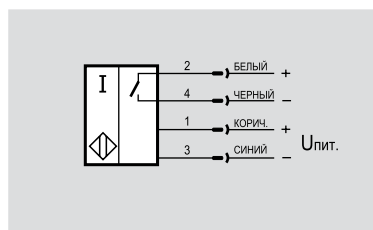
Замыкающий	
Диапазон напряжений питания, $U_{пит}$	10...30 В DC
Коммутируемое напряжение	≤ 50 В DC
Коммутируемый ток	≤ 50 мА
Собственный ток потребления, I_o	≤ 25 мА
Частота переключения, F_{max}	300 Гц
Диапазон рабочих температур	-25°C ... +75°C
Защита от переплюсовки питания	Есть
Защита от переплюсовки оптрона	Есть
Световая индикация	Есть
Материал корпуса	Д16Т (ЛС59-1)
Присоединение	Соединитель S19-S25, S251-S255
Степень защиты по ГОСТ 14254-96	IP67

10...30 В DC
≤ 50 В DC
≤ 50 мА
≤ 25 мА
300 Гц
-25°C ... +75°C
Есть
Есть
Есть
Д16Т (ЛС59-1)
Соединитель S19-S25, S251-S255
IP67

По Вашему заказу Компания "ТЕКО" производит выключатели с гальванически развязанным оптронным выходом в различных конструктивных исполнениях из стандартной группы индуктивных выключателей общего назначения.

Пример оформления заказа см. на стр.1.0.19.

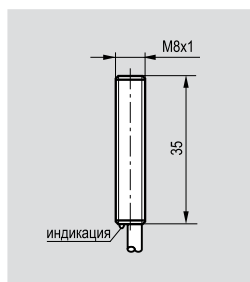
Схема подключения



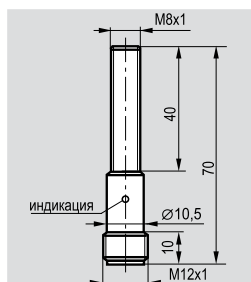
Размер корпуса, мм
Способ установки в металл
Номинальный зазор
Рабочий зазор



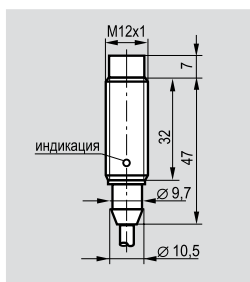
M8x1x35
Встраиваемый
1,5 мм
0...1,2 мм



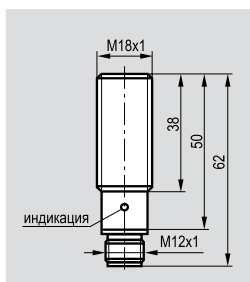
M8x1x70
Встраиваемый
1,5 мм
0...1,2 мм



M12x1x47
Невстраиваемый
4 мм
0...3,2 мм



M18x1x62
Встраиваемый
5 мм
0...4 мм



PNP	Замыкающий	29
NPN	Замыкающий	27

ISB B11B-31P-1,5-L-O
ISB B11B-31N-1,5-L-O

ISB AC12B-31P-1,5-LS4-O
ISB AC12B-31N-1,5-LS4-O

ISN FF2A-31P-4-L-O
ISN FF2A-31N-4-L-O

ISB AC4A-31P-5-LS4-O
ISB AC4A-31N-5-LS4-O

Диапазон рабочих напряжений, $U_{раб.}$	10...30 В DC
Напряжение коммутации нагрузки, U_n	5...65 В
Максимальный рабочий ток, I_{max}	200 мА
Падение напряжения при I_{max} , U_d	≤1,5 В
Частота переключения, F_{max}	1500 Гц
Диапазон рабочих температур	-25°C ... +75°C
Комплексная защита	Нет
Световая индикация	Есть
Материал корпуса	ЛС59-1
Присоединение	Кабель 3x0,12 мм ²
Степень защиты по ГОСТ 14254-96	IP67

10...30 В DC
5...65 В
200 мА
≤1,5 В
1500 Гц
-25°C ... +75°C
Нет
Есть
ЛС59-1
Кабель 3x0,12 мм ²
IP67

10...30 В DC
5...65 В
200 мА
≤1,5 В
1500 Гц
-25°C ... +75°C
Нет
Есть
ЛС59-1
Соединитель S19-S25,S251-S255
IP67

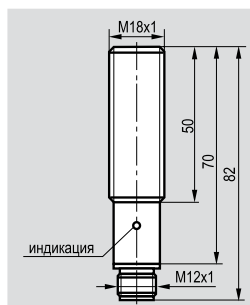
10...30 В DC
5...65 В
250 мА
≤1,5 В
600 Гц
-25°C ... +75°C
Нет
Есть
Д16Т (ЛС59-1)
Кабель 3x0,34 мм ²
IP67

10...30 В DC
5...65 В
250 мА
≤2,5 В
600 Гц
-25°C ... +75°C
Нет
Есть
Д16Т (ЛС59-1)
Соединитель S19-S25,S251-S255
IP67

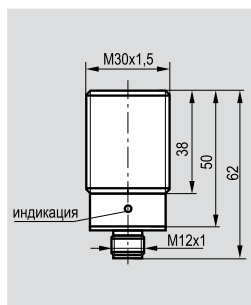
Размер корпуса, мм
Способ установки в металл
Номинальный зазор
Рабочий зазор



M18x1x82
Встраиваемый
5 мм
0...4 мм



M30x1,5x62
Встраиваемый
10 мм
0...8 мм



PNP	Замыкающий	29
NPN	Замыкающий	27

ISB AC41A-31P-5-LZS4-O
ISB AC41A-31N-5-LZS4-O

ISB AC8A-31P-10-LZS4-O
ISB AC8A-31N-10-LZS4-O

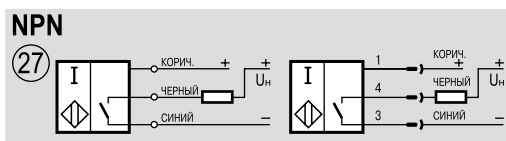
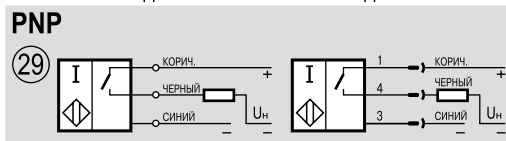
Диапазон рабочих напряжений, $U_{раб.}$	10...30 В DC
Напряжение коммутации нагрузки, U_n	5...65 В
Максимальный рабочий ток, I_{max}	250 мА
Падение напряжения при I_{max} , U_d	≤2,5 В
Частота переключения, F_{max}	600 Гц
Диапазон рабочих температур	-25°C ... +75°C
Комплексная защита	Есть
Световая индикация	Есть
Материал корпуса	Д16Т (ЛС59-1)
Присоединение	Соединитель S19-S25,S251-S255
Степень защиты по ГОСТ 14254-96	IP67

10...30 В DC
5...65 В
250 мА
≤2,5 В
600 Гц
-25°C ... +75°C
Есть
Есть
Д16Т (ЛС59-1)
Соединитель S19-S25,S251-S255
IP67

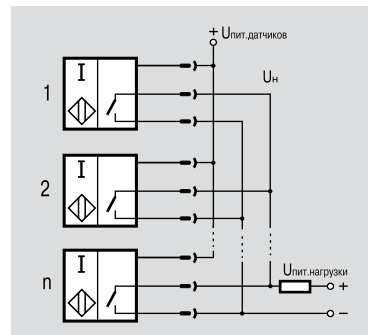
10...30 В DC
5...65 В
500 мА
≤2,5 В
300 Гц
-25°C ... +75°C
Есть
Есть
Д16Т (ЛС59-1)
Соединитель S19-S25,S251-S255
IP67

Схемы подключения

Кабельное соединение Разъемное соединение



Выходы нескольких выключателей можно присоединять к общей нагрузке для реализации функции "монтажное ИЛИ"



Пример оформления заказа см. на стр.1.0.19

Внимание:

По Вашему заказу Компания ТЕКО изготавливает индуктивные выключатели с открытым коллектором с габаритами из стандартной группы индуктивных выключателей общего назначения.

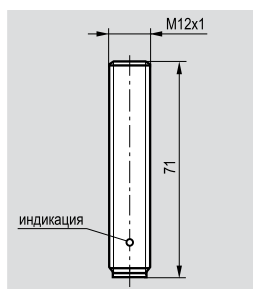
Индуктивные выключатели с низким падением на ключе $\leq 0,2\text{В}$

ИНДУКТИВНЫЕ ВЫКЛЮЧАТЕЛИ

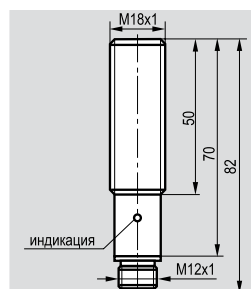
Размер корпуса, мм
Способ установки в металл
Номинальный зазор
Рабочий зазор



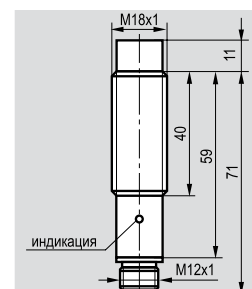
M12x1x71
Встраиваемый
2 мм
0...1,6 мм



M18x1x82
Встраиваемый
5 мм
0...4 мм



M18x1x82
Невстраиваемый
8 мм
0...6,4 мм



PNP	Замыкающий	①
Диапазон рабочих напряжений, $U_{\text{раб}}$	10...30 В DC	
Максимальный рабочий ток, I_{max}	250 мА	
Падение напряжения при I_{max} , U_d	$\leq 0,2\text{ В}$	
Частота переключения, F_{max}	900 Гц	
Диапазон рабочих температур	-25°C ... +75°C	
Комплексная защита	Нет	
Световая индикация	Есть	
Материал корпуса	Д16Т (ЛС59-1)	
Присоединение	Соединитель S19-S25, S251-S255	
Степень защиты по ГОСТ 14254-96	IP67	

ISB AC21A-31P-2-LS4-B
10...30 В DC
250 мА
$\leq 0,2\text{ В}$
900 Гц
-25°C ... +75°C
Нет
Есть
Д16Т (ЛС59-1)
Соединитель S19-S25, S251-S255
IP67

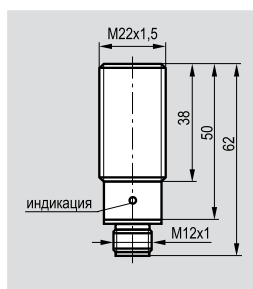
ISB AC41A-31P-5-LS4-B
10...30 В DC
250 мА
$\leq 0,2\text{ В}$
600 Гц
-25°C ... +75°C
Нет
Есть
Д16Т (ЛС59-1)
Соединитель S19-S25, S251-S255
IP67

ISN EC41A-31P-8-LS4-B
10...30 В DC
250 мА
$\leq 0,2\text{ В}$
300 Гц
-25°C ... +75°C
Нет
Есть
Д16Т (ЛС59-1)
Соединитель S19-S25, S251-S255
IP67

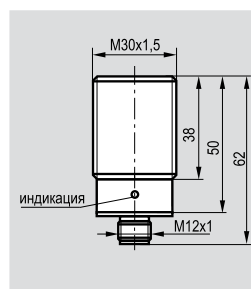
Размер корпуса, мм
Способ установки в металл
Номинальный зазор
Рабочий зазор



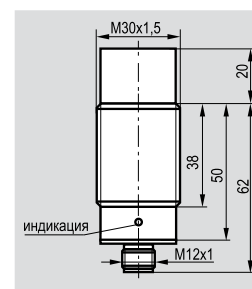
M22x1,5x62
Встраиваемый
7 мм
0...5,6 мм



M30x1,5x62
Встраиваемый
10 мм
0...8 мм



M30x1,5x82
Невстраиваемый
15 мм
0...12 мм



PNP	Замыкающий	①
Диапазон рабочих напряжений, $U_{\text{раб}}$	10...30 В DC	
Максимальный рабочий ток, I_{max}	250 мА	
Падение напряжения при I_{max} , U_d	$\leq 0,2\text{ В}$	
Частота переключения, F_{max}	500 Гц	
Диапазон рабочих температур	-25°C ... +75°C	
Комплексная защита	Нет	
Световая индикация	Есть	
Материал корпуса	Д16Т (ЛС59-1)	
Присоединение	Соединитель S19-S25, S251-S255	
Степень защиты по ГОСТ 14254-96	IP67	

ISB AC6A-31P-7-LS4-B
10...30 В DC
250 мА
$\leq 0,2\text{ В}$
500 Гц
-25°C ... +75°C
Нет
Есть
Д16Т (ЛС59-1)
Соединитель S19-S25, S251-S255
IP67

ISB AC8A-31P-10-LS4-B
10...30 В DC
250 мА
$\leq 0,2\text{ В}$
300 Гц
-25°C ... +75°C
Нет
Есть
Д16Т (ЛС59-1)
Соединитель S19-S25, S251-S255
IP67

ISN EC8A-31P-15-LS4-B
10...30 В DC
250 мА
$\leq 0,2\text{ В}$
100 Гц
-25°C ... +75°C
Нет
Есть
Д16Т (ЛС59-1)
Соединитель S19-S25, S251-S255
IP67

Вы можете заказать любой индуктивный выключатель с низким падением на ключе $\leq 0,2\text{В}$ из стандартной группы индуктивных выключателей общего назначения.

Схемы подключения см. на стр.1.0.8

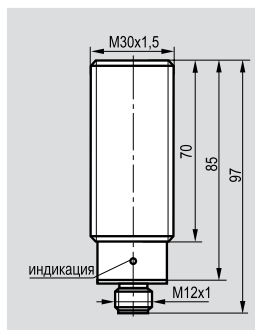
Пример оформления заказа см. на стр.1.0.19.

1.3

Индуктивные выключатели без коэффициента редукции

Размер корпуса, мм
Способ установки в металл
Номинальный зазор
Рабочий зазор

M30x1,5x97
Встраиваемый
10 мм
0...8 мм



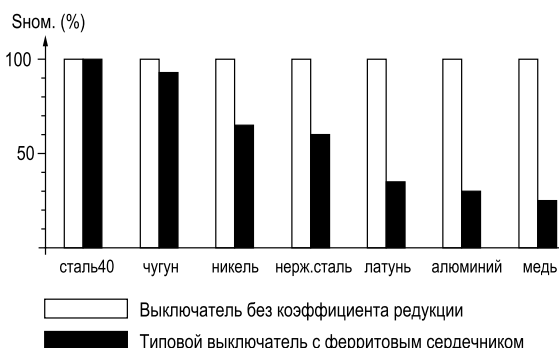
Индуктивные выключатели без коэффициента редукции не имеют традиционного ферритового сердечника в составе чувствительного элемента.

Особенность конструкции и схемотехники позволяет данному типу бесконтактных выключателей реагировать на все металлы (цветные и черные) практически одинаково, что позволяет решить проблему использования индуктивных выключателей конечного положения при обнаружении объектов, изготовленных из цветных металлов и их сплавов: медь, латунь, алюминий и т.д.

Замыкающий ①
Диапазон рабочих напряжений, $U_{раб.}$
Максимальный рабочий ток, I_{max}
Падение напряжения при I_{max} , U_d
Частота переключения, F_{max}
Диапазон рабочих температур
Комплексная защита
Световая индикация
Материал корпуса
Присоединение
Степень защиты по ГОСТ 14254-96

ISB AC81A-31P-10-LZS4-U
10...30 В DC
500 мА
$\leq 2,5$ В
2000 Гц
-25°C ... +75°C
Есть
Есть
Д16Т (ЛС59-1)
Соединитель S19-S25, S251-S255
IP67

Таблица коэффициентов редукции



Схемы подключения см. на стр.1.0.8

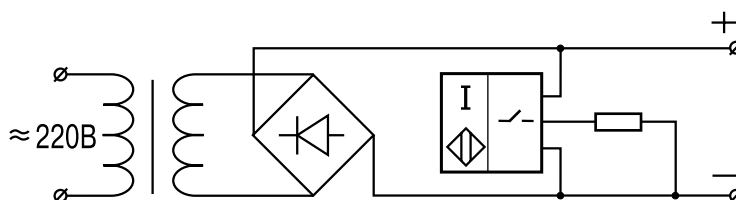
Индуктивные выключатели повышенной помехозащищенности

Данная группа выключателей предназначена для использования совместно с оборудованием, имеющим высокий уровень помех источников питания, например в автомобильной технике, оборудовании с близким расположением силовой и сигнальной проводки и т.д.

Данную функцию можно ввести практически во все конструктивные исполнения, начиная с габарита M12x1x50.

Индуктивные выключатели для работы от источников питания с коэффициентом пульсаций до 67%

Выключатели имеют внутренний фильтр питающего напряжения, что позволяет подключать их непосредственно к выпрямителю источника питания без фильтрующих конденсаторов.



Индуктивные выключатели для решения специальных задач

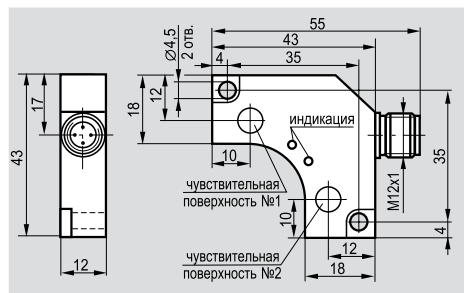
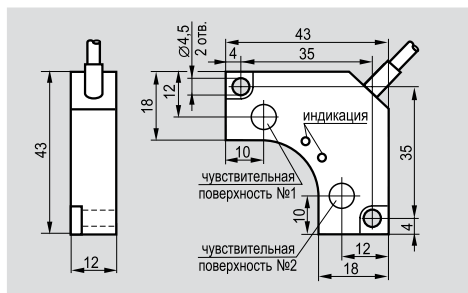
ИНДУКТИВНЫЕ ВЫКЛЮЧАТЕЛИ

Индуктивные бесконтактные выключатели для кранов, клапанов, поворотных задвижек

Размер корпуса, мм
Способ установки в металл
Номинальный зазор
Рабочий зазор

43x43x12
Встраиваемый
4 мм
0...3,2 мм

43x43x12
Встраиваемый
4 мм
0...3,2 мм



PNP	Замыкающий
NPN	Замыкающий

ISB K1P-31P-4-LZ
ISB K1P-31N-4-LZ

ISB KC1P-31P-4-LZS4/*
ISB KC1P-31N-4-LZS4/*

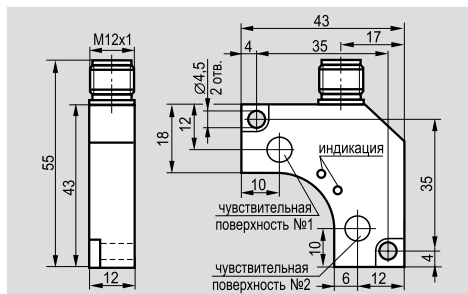
Диапазон рабочих напряжений, $U_{\text{раб}}$	10...30 В DC
Максимальный рабочий ток, I_{max}	250 мА
Падение напряжения при I_{max} , U_d	$\leq 2,5$ В
Частота переключения, F_{max}	1000 Гц
Диапазон рабочих температур	-25°C ... +75°C
Комплексная защита	Есть
Световая индикация	Есть
Материал корпуса	Полиамид
Присоединение	Кабель 4x0,25 мм ²
Степень защиты по ГОСТ 14254-96	IP67

10...30 В DC
250 мА
$\leq 2,5$ В
1000 Гц
-25°C ... +75°C
Есть
Есть
Полиамид
Кабель 4x0,25 мм ²
IP67

10...30 В DC
250 мА
$\leq 2,5$ В
1000 Гц
-25°C ... +75°C
Есть
Есть
Полиамид
Соединитель S19-S25, S251-S255
IP67

Размер корпуса, мм
Способ установки в металл
Номинальный зазор
Рабочий зазор

43x43x12
Встраиваемый
4 мм
0...3,2 мм



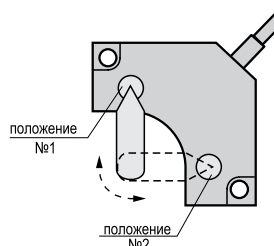
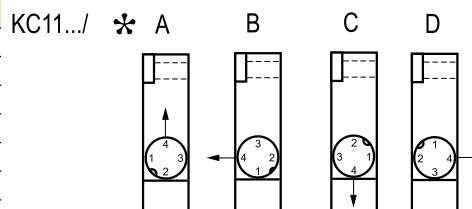
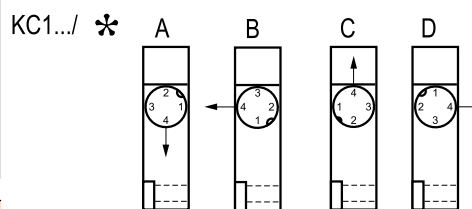
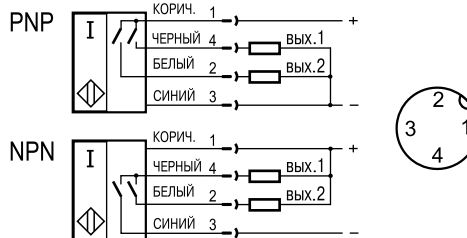
PNP	Замыкающий
NPN	Замыкающий

ISB KC11P-31P-4-LZS4/*
ISB KC11P-31N-4-LZS4/*

Диапазон рабочих напряжений, $U_{\text{раб}}$	10...30 В DC
Максимальный рабочий ток, I_{max}	250 мА
Падение напряжения при I_{max} , U_d	$\leq 2,5$ В
Частота переключения, F_{max}	1000 Гц
Диапазон рабочих температур	-25°C ... +75°C
Комплексная защита	Есть
Световая индикация	Есть
Материал корпуса	Полиамид
Присоединение	Соединитель S19-S25, S251-S255
Степень защиты по ГОСТ 14254-96	IP67

10...30 В DC
250 мА
$\leq 2,5$ В
1000 Гц
-25°C ... +75°C
Есть
Есть
Полиамид
Соединитель S19-S25, S251-S255
IP67

Схемы подключения



* - Вариант расположения разъема А,В,С,Д

1.3

ИНДУКТИВНЫЕ ВЫКЛЮЧАТЕЛИ

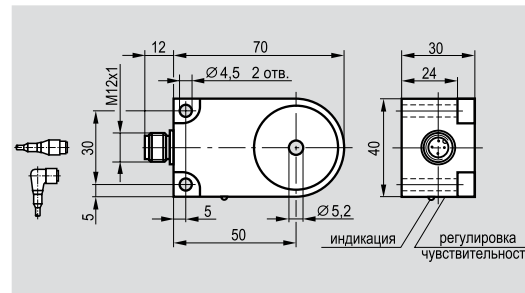
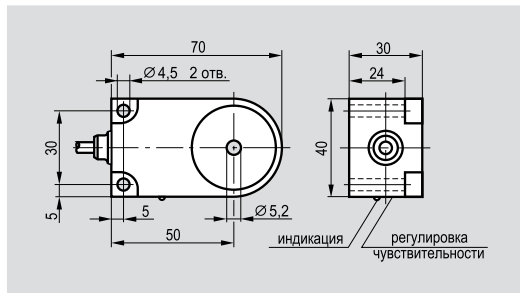
3-х-проводные кольцевые
Ø5,2 мм; Ø10,2 мм

Кольцевые индуктивные

Размер корпуса, мм	40x30x70/ Ø5,2
Способ установки в металл	Встраиваемый
Диаметр отверстия	5 мм
Диаметр шара (Сталь)	1...5 мм

Размер корпуса, мм	40x30x70/ Ø5,2
Способ установки в металл	Встраиваемый
Диаметр отверстия	5 мм
Диаметр шара (Сталь)	1...5 мм

Размер корпуса, мм	40x30x70/ Ø5,2
Способ установки в металл	Встраиваемый
Диаметр отверстия	5 мм
Диаметр шара (Сталь)	1...5 мм



PNP	Замыкающий	①
	Размыкающий	②

ISB R1A5-31P-R5-LZ
ISB R1A5-32P-R5-LZ

ISB RC1A5-31P-R5-LZS4
ISB RC1A5-32P-R5-LZS4

NPN	Замыкающий	④
	Размыкающий	⑤

ISB R1A5-31N-R5-LZ
ISB R1A5-32N-R5-LZ

ISB RC1A5-31N-R5-LZS4
ISB RC1A5-32N-R5-LZS4

Диапазон рабочих напряжений, U _{раб.}	10...30 В DC
Максимальный рабочий ток, I _{max}	400 мА
Падение напряжения при I _{max} , U _d	≤2,5 В
Частота переключения, F _{max}	1000 Гц
Диапазон рабочих температур	-25°C ... +80°C
Комплексная защита	Есть
Световая индикация	Есть
Материал корпуса	Д16Т (ЛС59-1)
Присоединение	Кабель 3x0,34 мм ²
Степень защиты по ГОСТ 14254-96	IP65

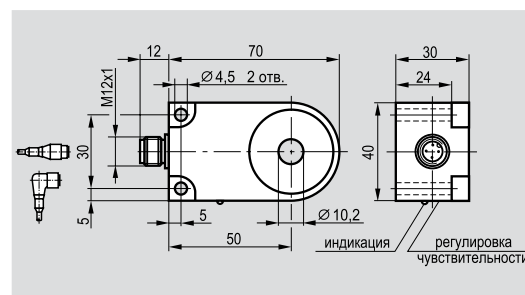
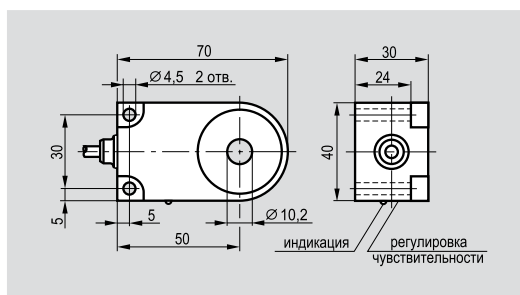
Диапазон рабочих напряжений, U _{раб.}	10...30 В DC
Максимальный рабочий ток, I _{max}	400 мА
Падение напряжения при I _{max} , U _d	≤2,5 В
Частота переключения, F _{max}	1000 Гц
Диапазон рабочих температур	-25°C ... +80°C
Комплексная защита	Есть
Световая индикация	Есть
Материал корпуса	Д16Т (ЛС59-1)
Присоединение	Кабель 3x0,34 мм ²
Степень защиты по ГОСТ 14254-96	IP65

Диапазон рабочих напряжений, U _{раб.}	10...30 В DC
Максимальный рабочий ток, I _{max}	400 мА
Падение напряжения при I _{max} , U _d	≤2,5 В
Частота переключения, F _{max}	1000 Гц
Диапазон рабочих температур	-25°C ... +80°C
Комплексная защита	Есть
Световая индикация	Есть
Материал корпуса	Д16Т (ЛС59-1)
Присоединение	Соединитель S19-S25, S251-S255
Степень защиты по ГОСТ 14254-96	IP65

Размер корпуса, мм	40x30x70/ Ø10,2
Способ установки в металл	Встраиваемый
Диаметр отверстия	10 мм
Диаметр шара (Сталь)	2...10 мм

Размер корпуса, мм	40x30x70/ Ø10,2
Способ установки в металл	Встраиваемый
Диаметр отверстия	10 мм
Диаметр шара (Сталь)	2...10 мм

Размер корпуса, мм	40x30x70/ Ø10,2
Способ установки в металл	Встраиваемый
Диаметр отверстия	10 мм
Диаметр шара (Сталь)	2...10 мм



PNP	Замыкающий	①
	Размыкающий	②

ISB R1A5-31P-R10-LZ
ISB R1A5-32P-R10-LZ

ISB RC1A5-31P-R10-LZS4
ISB RC1A5-32P-R10-LZS4

NPN	Замыкающий	④
	Размыкающий	⑤

ISB R1A5-31N-R10-LZ
ISB R1A5-32N-R10-LZ

ISB RC1A5-31N-R10-LZS4
ISB RC1A5-32N-R10-LZS4

Диапазон рабочих напряжений, U _{раб.}	10...30 В DC
Максимальный рабочий ток, I _{max}	400 мА
Падение напряжения при I _{max} , U _d	≤2,5 В
Частота переключения, F _{max}	1000 Гц
Диапазон рабочих температур	-25°C ... +80°C
Комплексная защита	Есть
Световая индикация	Есть
Материал корпуса	Д16Т (ЛС59-1)
Присоединение	Кабель 3x0,34 мм ²
Степень защиты по ГОСТ 14254-96	IP65

Диапазон рабочих напряжений, U _{раб.}	10...30 В DC
Максимальный рабочий ток, I _{max}	400 мА
Падение напряжения при I _{max} , U _d	≤2,5 В
Частота переключения, F _{max}	1000 Гц
Диапазон рабочих температур	-25°C ... +80°C
Комплексная защита	Есть
Световая индикация	Есть
Материал корпуса	Д16Т (ЛС59-1)
Присоединение	Кабель 3x0,34 мм ²
Степень защиты по ГОСТ 14254-96	IP65

Диапазон рабочих напряжений, U _{раб.}	10...30 В DC
Максимальный рабочий ток, I _{max}	400 мА
Падение напряжения при I _{max} , U _d	≤2,5 В
Частота переключения, F _{max}	1000 Гц
Диапазон рабочих температур	-25°C ... +80°C
Комплексная защита	Есть
Световая индикация	Есть
Материал корпуса	Д16Т (ЛС59-1)
Присоединение	Соединитель S19-S25, S251-S255
Степень защиты по ГОСТ 14254-96	IP65

ВЫКЛЮЧАТЕЛИ

ИНДУКТИВНЫЕ ВЫКЛЮЧАТЕЛИ

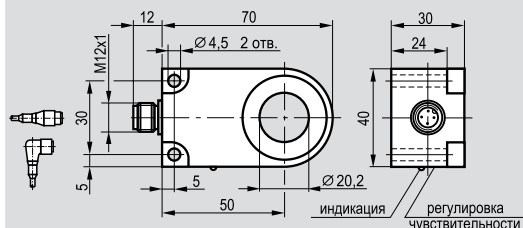
3-х-проводные кольцевые
 $\varnothing 20,2\text{мм}$; $\varnothing 30,2\text{мм}$; $\varnothing 50,5\text{мм}$

40x30x70/ $\varnothing 20,2$

Встраиваемый

20 мм

4...20 мм



ISB RC1A5-31P-R20-LZS4

ISB RC1A5-32P-R20-LZS4

ISB RC1A5-31N-R20-LZS4

ISB RC1A5-32N-R20-LZS4

10...30 В DC

400 мА

$\leq 2,5$ В

600 Гц

-25°C ... +80°C

Есть

Есть

Д16Т (ЛС59-1)

Соединитель S19-S25, S251-S255

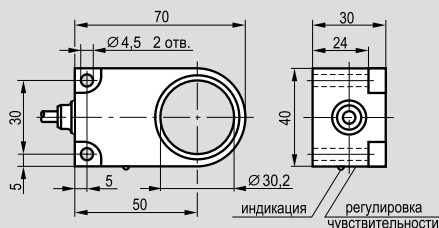
IP65

40x30x70/ $\varnothing 30,2$

Встраиваемый

30 мм

5...30 мм



ISB R1A5-31P-R30-LZ

ISB R1A5-32P-R30-LZ

ISB R1A5-31N-R30-LZ

ISB R1A5-32N-R30-LZ

10...30 В DC

400 мА

$\leq 2,5$ В

200 Гц

-25°C ... +80°C

Есть

Есть

Д16Т (ЛС59-1)

Кабель 3x0,34 мм²

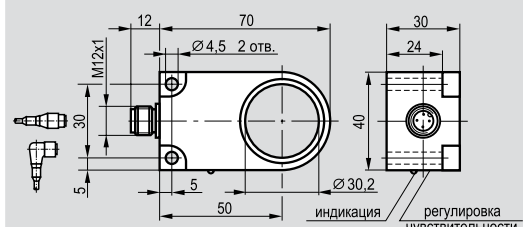
IP65

40x30x70/ $\varnothing 30,2$

Встраиваемый

30 мм

5...30 мм



ISB RC1A5-31P-R30-LZS4

ISB RC1A5-32P-R30-LZS4

ISB RC1A5-31N-R30-LZS4

ISB RC1A5-32N-R30-LZS4

10...30 В DC

400 мА

$\leq 2,5$ В

200 Гц

-25°C ... +80°C

Есть

Есть

Д16Т (ЛС59-1)

Соединитель S19-S25, S251-S255

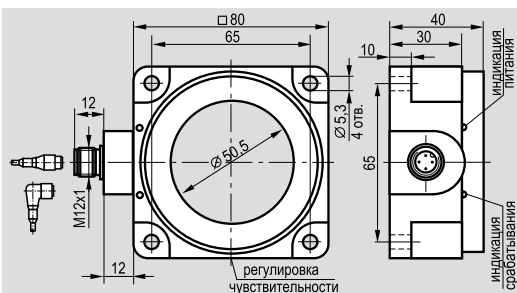
IP65

80x80x40/ $\varnothing 50,5$

Невстраиваемый

50 мм

8...50 мм



ISN RC2P5-31P-R50-LZS4

ISN RC2P5-32P-R50-LZS4

ISN RC2P5-31N-R50-LZS4

ISN RC2P5-32N-R50-LZS4

10...30 В DC

400 мА

$\leq 2,5$ В

200 Гц

-25°C ... +80°C

Есть

Есть

Полиамид

Соединитель S19-S25, S251-S255

IP65

ИНДУКТИВНЫЕ ВЫКЛЮЧАТЕЛИ

4-проводные
постоянного напряжения

Индуктивные выключатели

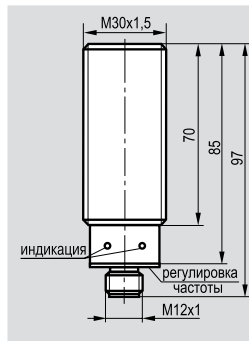
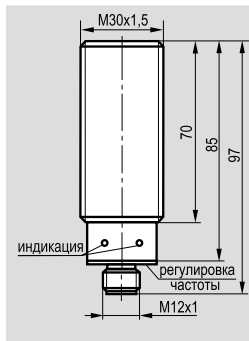
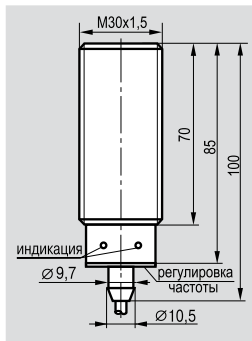
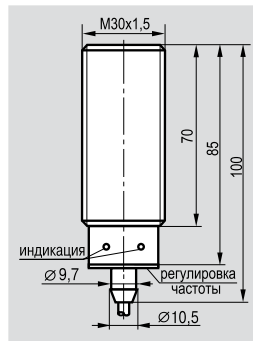
Размер корпуса, мм
Способ установки в металл
Номинальный зазор
Рабочий зазор

M30x1,5x100
Встраиваемый
10 мм
0...8 мм

M30x1,5x100
Встраиваемый
10 мм
0...8 мм

M30x1,5x97
Встраиваемый
10 мм
0...8 мм

M30x1,5x97
Встраиваемый
10 мм
0...8 мм



PNP	Переключающий	③
NPN	Переключающий	⑥
Диапазон рабочих напряжений, $U_{раб.}$	10...30 В DC	
Максимальный рабочий ток, I_{max}	≤500 мА	
Падение напряжения при I_{max} , U_d	≤2,5 В	
Диапазон регулировки, F_{min}	0,1...2,5 Гц	
Частота воздействия на датчик, F_{max}	≤200 Гц	
Диапазон рабочих температур	-25°C ... +75°C	
Задержка срабатывания	9 ± 2 с	
Комплексная защита	Есть	
Индикация минимальной скорости	Есть (желтый)	
Индикация импульсов воздействия	Есть (красный)	
Материал корпуса	Д16Т (ЛС59-1)	
Присоединение	Кабель 4x0,25 мм ²	
Степень защиты по ГОСТ 14254-96	IP65	

IV1B AF81A5-43P-10-LZ
IV1B AF81A5-43N-10-LZ
10...30 В DC
≤500 мА
≤2,5 В
0,1...2,5 Гц
≤200 Гц
-25°C ... +75°C
9 ± 2 с
Есть
Есть (желтый)
Есть (красный)
Д16Т (ЛС59-1)
Кабель 4x0,25 мм ²
IP65

IV2B AF81A5-43P-10-LZ
IV2B AF81A5-43N-10-LZ
10...30 В DC
≤500 мА
≤2,5 В
2...50 Гц
≤200 Гц
-25°C ... +75°C
9 ± 2 с
Есть
Есть (желтый)
Есть (красный)
Д16Т (ЛС59-1)
Кабель 4x0,25 мм ²
IP65

IV1B AC81A5-43P-10-LZS4
IV1B AC81A5-43N-10-LZS4
10...30 В DC
≤500 мА
≤2,5 В
0,1...2,5 Гц
≤200 Гц
-25°C ... +75°C
9 ± 2 с
Есть
Есть (желтый)
Есть (красный)
Д16Т (ЛС59-1)
Соединитель S19-S25, S251-S255
IP65

IV2B AC81A5-43P-10-LZS4
IV2B AC81A5-43N-10-LZS4
10...30 В DC
≤500 мА
≤2,5 В
2...50 Гц
≤200 Гц
-25°C ... +75°C
9 ± 2 с
Есть
Есть (желтый)
Есть (красный)
Д16Т (ЛС59-1)
Соединитель S19-S25, S251-S255
IP65

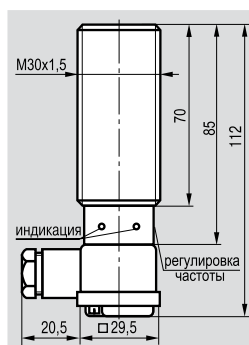
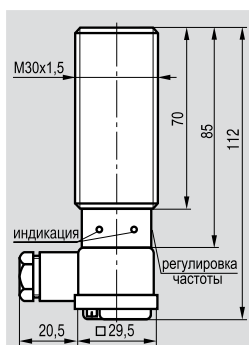
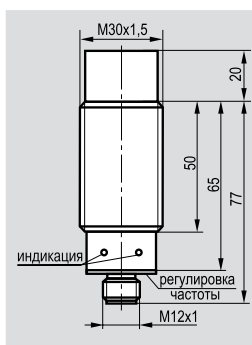
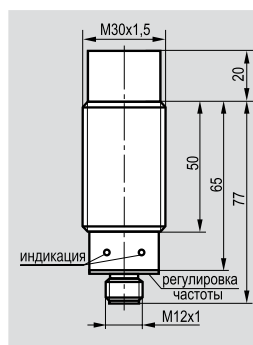
Размер корпуса, мм
Способ установки в металл
Номинальный зазор
Рабочий зазор

M30x1,5x97
Невстраиваемый
15 мм
0...12 мм

M30x1,5x97
Невстраиваемый
15 мм
0...12 мм

M30x1,5x112
Встраиваемый
10 мм
0...8 мм

M30x1,5x112
Встраиваемый
10 мм
0...8 мм



PNP	Переключающий	③
NPN	Переключающий	⑥
Диапазон рабочих напряжений, $U_{раб.}$	10...30 В DC	
Максимальный рабочий ток, I_{max}	≤500 мА	
Падение напряжения при I_{max} , U_d	≤2,5 В	
Диапазон регулировки, F_{min}	0,1...2,5 Гц	
Частота воздействия на датчик, F_{max}	≤100 Гц	
Диапазон рабочих температур	-25°C ... +75°C	
Задержка срабатывания	9 ± 2 с	
Комплексная защита	Есть	
Индикация минимальной скорости	Есть (желтый)	
Индикация импульсов воздействия	Есть (красный)	
Материал корпуса	Д16Т (ЛС59-1)	
Присоединение	Соединитель S19-S25, S251-S255	
Степень защиты по ГОСТ 14254-96	IP65	

IV1N EC81A5-43P-15-LZS4
IV1N EC81A5-43N-15-LZS4
10...30 В DC
≤500 мА
≤2,5 В
0,1...2,5 Гц
≤100 Гц
-25°C ... +75°C
9 ± 2 с
Есть
Есть (желтый)
Есть (красный)
Д16Т (ЛС59-1)
Соединитель S19-S25, S251-S255
IP65

IV2N EC81A5-43P-15-LZS4
IV2N EC81A5-43N-15-LZS4
10...30 В DC
≤500 мА
≤2,5 В
2...50 Гц
≤100 Гц
-25°C ... +75°C
9 ± 2 с
Есть
Есть (желтый)
Есть (красный)
Д16Т (ЛС59-1)
Соединитель S19-S25, S251-S255
IP65

IV1B AT81A5-43P-10-LZ
IV1B AT81A5-43N-10-LZ
10...30 В DC
≤500 мА
≤2,5 В
0,1...2,5 Гц
≤200 Гц
-25°C ... +75°C
9 ± 2 с
Есть
Есть (желтый)
Есть (красный)
Д16Т (ЛС59-1)
Клеммник 1,5 мм ² max
IP65

IV2B AT81A5-43P-10-LZ
IV2B AT81A5-43N-10-LZ
10...30 В DC
≤500 мА
≤2,5 В
2...50 Гц
≤200 Гц
-25°C ... +75°C
9 ± 2 с
Есть
Есть (желтый)
Есть (красный)
Д16Т (ЛС59-1)
Клеммник 1,5 мм ² max
IP65

ИНДУКТИВНЫЕ ВЫКЛЮЧАТЕЛИ

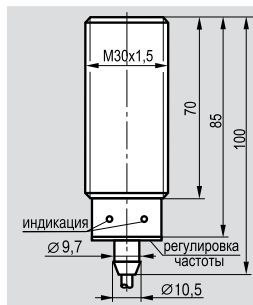
2-х-проводные
переменного напряжения

Индуктивные выключатели

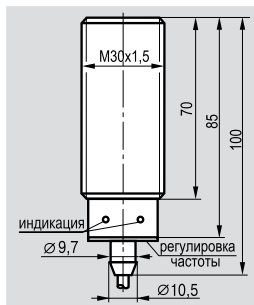
Размер корпуса, мм
Способ установки в металл
Номинальный зазор
Рабочий зазор



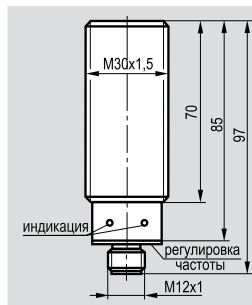
M30x1,5x100
Встраиваемый
10 мм
0...8 мм



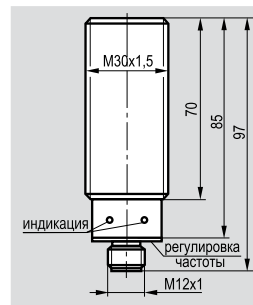
M30x1,5x100
Встраиваемый
10 мм
0...8 мм



M30x1,5x97
Встраиваемый
10 мм
0...8 мм



M30x1,5x97
Встраиваемый
10 мм
0...8 мм



Замыкающий	13
Размыкающий	14
Диапазон рабочих напряжений, $U_{раб.}$	90...250 В АС
Диапазон рабочих токов, $I_{раб.}$	10...500 мА
Остаточный ток	2,5 мА
Импульсный ток, $I_{имп.}$, при $t=20мс$	8 А, $f=1 Гц$
Падение напряжения при $I_{раб.}$, U_d	$\leq 5 В$
Диапазон регулировки, F_{min}	0,1...2,5 Гц
Частота воздействия на датчик, F_{max}	$\leq 200 Гц$
Диапазон рабочих температур	-25°C ... +75°C
Задержка срабатывания	$9 \pm 2 с$
Заземляющий вывод	Есть
Комплексная защита	Нет
Индикация минимальной скорости	Есть (желтый)
Индикация импульсов воздействия	Есть (красный)
Материал корпуса	Д16Т (ЛС59-1)
Присоединение	Кабель 3x0,34 мм ²
Степень защиты по ГОСТ 14254-96	IP65

IV11B AF81A5-01G-10-L
IV11B AF81A5-02G-10-L
90...250 В АС
10...500 мА
2,5 мА
8 А, $f=1 Гц$
$\leq 5 В$
0,1...2,5 Гц
$\leq 200 Гц$
-25°C ... +75°C
$9 \pm 2 с$
Есть
Нет
Есть (желтый)
Есть (красный)
Д16Т (ЛС59-1)
Кабель 3x0,34 мм ²
IP65

IV21B AF81A5-01G-10-L
IV21B AF81A5-02G-10-L
90...250 В АС
10...500 мА
2,5 мА
8 А, $f=1 Гц$
$\leq 5 В$
2...50 Гц
$\leq 200 Гц$
-25°C ... +75°C
$9 \pm 2 с$
Есть
Нет
Есть (желтый)
Есть (красный)
Д16Т (ЛС59-1)
Кабель 3x0,34 мм ²
IP65

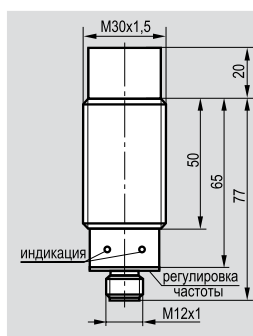
IV11B AC81A5-01G-10-LS27
IV11B AC81A5-02G-10-LS27
90...250 В АС
10...500 мА
2,5 мА
8 А, $f=1 Гц$
$\leq 5 В$
0,1...2,5 Гц
$\leq 200 Гц$
-25°C ... +75°C
$9 \pm 2 с$
Есть
Нет
Есть (желтый)
Есть (красный)
Д16Т (ЛС59-1)
Соединитель S27, S28
IP65

IV21B AC81A5-01G-10-LS27
IV21B AC81A5-02G-10-LS27
90...250 В АС
10...500 мА
2,5 мА
8 А, $f=1 Гц$
$\leq 5 В$
2...50 Гц
$\leq 200 Гц$
-25°C ... +75°C
$9 \pm 2 с$
Есть
Нет
Есть (желтый)
Есть (красный)
Д16Т (ЛС59-1)
Соединитель S27, S28
IP65

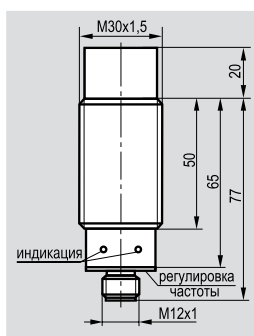
Размер корпуса, мм
Способ установки в металл
Номинальный зазор
Рабочий зазор



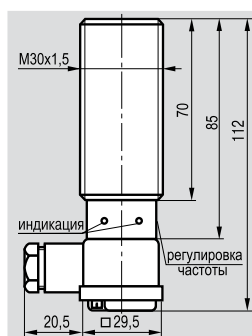
M30x1,5x97
Невстраиваемый
15 мм
0...12 мм



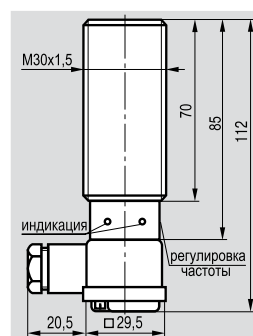
M30x1,5x97
Невстраиваемый
15 мм
0...12 мм



M30x1,5x112
Встраиваемый
10 мм
0...8 мм



M30x1,5x112
Встраиваемый
10 мм
0...8 мм



Замыкающий	13
Размыкающий	14
Диапазон рабочих напряжений, $U_{раб.}$	90...250 В АС
Диапазон рабочих токов, $I_{раб.}$	10...500 мА
Остаточный ток	2,5 мА
Импульсный ток, $I_{имп.}$, при $t=20мс$	8 А, $f=1 Гц$
Падение напряжения при $I_{раб.}$, U_d	$\leq 5 В$
Диапазон регулировки, F_{min}	0,1...2,5 Гц
Частота воздействия на датчик, F_{max}	$\leq 100 Гц$
Диапазон рабочих температур	-25°C ... +75°C
Задержка срабатывания	$9 \pm 2 с$
Заземляющий вывод	Есть
Комплексная защита	Нет
Индикация минимальной скорости	Есть (желтый)
Индикация импульсов воздействия	Есть (красный)
Материал корпуса	Д16Т (ЛС59-1)
Присоединение	Соединитель S27, S28
Степень защиты по ГОСТ 14254-96	IP65

IV11N EC81A5-01G-15-LS27
IV11N EC81A5-02G-15-LS27
90...250 В АС
10...500 мА
2,5 мА
8 А, $f=1 Гц$
$\leq 5 В$
0,1...2,5 Гц
$\leq 100 Гц$
-25°C ... +75°C
$9 \pm 2 с$
Есть
Нет
Есть (желтый)
Есть (красный)
Д16Т (ЛС59-1)
Соединитель S27, S28
IP65

IV21N EC81A5-01G-15-LS27
IV21N EC81A5-02G-15-LS27
90...250 В АС
10...500 мА
2,5 мА
8 А, $f=1 Гц$
$\leq 5 В$
2...50 Гц
$\leq 100 Гц$
-25°C ... +75°C
$9 \pm 2 с$
Есть
Нет
Есть (желтый)
Есть (красный)
Д16Т (ЛС59-1)
Соединитель S27, S28
IP65

IV11B AT81A5-01G-10-L
IV11B AT81A5-02G-10-L
90...250 В АС
10...500 мА
2,5 мА
8 А, $f=1 Гц$
$\leq 5 В$
0,1...2,5 Гц
$\leq 200 Гц$
-25°C ... +75°C
$9 \pm 2 с$
Есть
Нет
Есть (желтый)
Есть (красный)
Д16Т (ЛС59-1)
Клеммник 1,5 мм ² max
IP65

IV21B AT81A5-01G-10-L
IV21B AT81A5-02G-10-L
90...250 В АС
10...500 мА
2,5 мА
8 А, $f=1 Гц$
$\leq 5 В$
2...50 Гц
$\leq 200 Гц$
-25°C ... +75°C
$9 \pm 2 с$
Есть
Нет
Есть (желтый)
Есть (красный)
Д16Т (ЛС59-1)
Клеммник 1,5 мм ² max
IP65

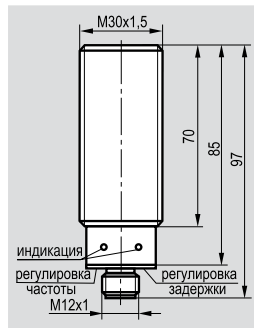
ИНДУКТИВНЫЕ ВЫКЛЮЧАТЕЛИ

Индуктивные выключатели контроля минимальной

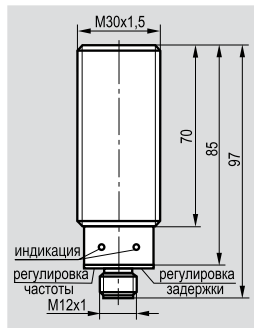
Размер корпуса, мм
Способ установки в металл
Номинальный зазор
Рабочий зазор



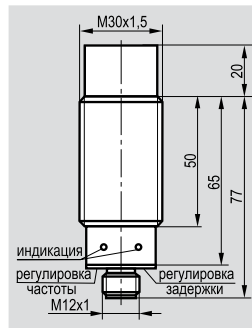
M30x1,5x97
Встраиваемый
10 мм
0...8 мм



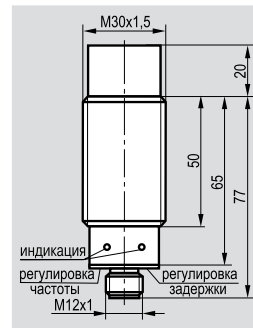
M30x1,5x97
Встраиваемый
10 мм
0...8 мм



M30x1,5x97
Невстраиваемый
15 мм
0...12 мм



M30x1,5x97
Невстраиваемый
15 мм
0...12 мм



Замыкающий	③
Размыкающий	⑥
Диапазон рабочих напряжений, $U_{раб.}$	10...30 В DC
Максимальный рабочий ток, I_{max}	≤ 500 мА
Падение напряжения при I_{max} , U_d	$\leq 2,5$ В
Диапазон регулировки, F_{min}	0,1...2,5 Гц
Частота воздействия на датчик, F_{max}	≤ 200 Гц
Диапазон рабочих температур	-25°C ... +75°C
Диапазон задержки срабатывания	5...30 с
Комплексная защита	Есть
Индикация минимальной скорости	Есть (желтый)
Индикация импульсов воздействия	Есть (красный)
Материал корпуса	Д16Т (ЛС59-1)
Присоединение	Соединитель S19-S25, S251-S255
Степень защиты по ГОСТ 14254-96	IP65

IV3B AC81A5-43P-10-LZS4
IV3B AC81A5-43N-10-LZS4
10...30 В DC
≤ 500 мА
$\leq 2,5$ В
0,1...2,5 Гц
≤ 200 Гц
-25°C ... +75°C
5...30 с
Есть
Есть (желтый)
Есть (красный)
Д16Т (ЛС59-1)
Соединитель S19-S25, S251-S255
IP65

IV4B AC81A5-43P-10-LZS4
IV4B AC81A5-43N-10-LZS4
10...30 В DC
≤ 500 мА
$\leq 2,5$ В
2...50 Гц
≤ 200 Гц
-25°C ... +75°C
5...30 с
Есть
Есть (желтый)
Есть (красный)
Д16Т (ЛС59-1)
Соединитель S19-S25, S251-S255
IP65

IV3N EC81A5-43P-15-LZS4
IV3N EC81A5-43N-15-LZS4
10...30 В DC
≤ 500 мА
$\leq 2,5$ В
0,1...2,5 Гц
≤ 100 Гц
-25°C ... +75°C
5...30 с
Есть
Есть (желтый)
Есть (красный)
Д16Т (ЛС59-1)
Соединитель S19-S25, S251-S255
IP65

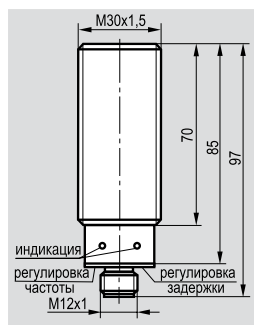
IV4N EC81A5-43P-15-LZS4
IV4N EC81A5-43N-15-LZS4
10...30 В DC
≤ 500 мА
$\leq 2,5$ В
2...50 Гц
≤ 100 Гц
-25°C ... +75°C
5...30 с
Есть
Есть (желтый)
Есть (красный)
Д16Т (ЛС59-1)
Соединитель S19-S25, S251-S255
IP65

2-х-проводные переменного напряжения

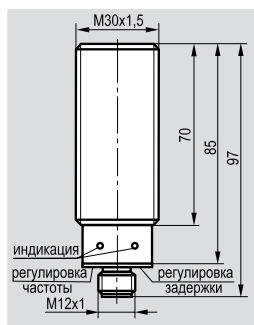
Размер корпуса, мм
Способ установки в металл
Номинальный зазор
Рабочий зазор



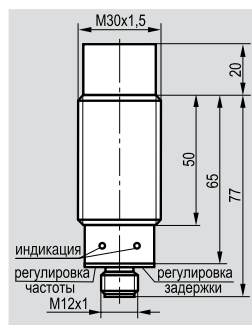
M30x1,5x97
Встраиваемый
10 мм
0...8 мм



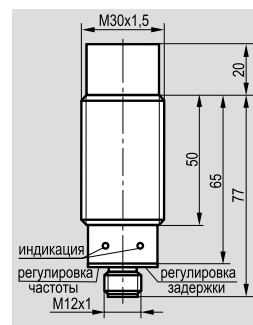
M30x1,5x97
Встраиваемый
10 мм
0...8 мм



M30x1,5x97
Невстраиваемый
15 мм
0...12 мм



M30x1,5x97
Невстраиваемый
15 мм
0...12 мм



Замыкающий	⑬
Размыкающий	⑭
Диапазон рабочих напряжений, $U_{раб.}$	90...250 В AC
Диапазон рабочих токов, $I_{раб.}$	10...500 мА
Остаточный ток	2,5 мА
Максимальный ток, I_{max} при $t=20$ мс	8 А, $f=1$ Гц
Падение напряжения при $I_{раб.}$, U_d	≤ 5 В
Диапазон регулировки, F_{min}	0,1...2,5 Гц
Частота воздействия на датчик, F_{max}	≤ 200 Гц
Диапазон рабочих температур	-25°C ... +75°C
Диапазон задержки срабатывания	5...30 с
Заземляющий вывод	Есть
Комплексная защита	Нет
Индикация минимальной скорости	Есть (желтый)
Индикация импульсов воздействия	Есть (красный)
Материал корпуса	Д16Т (ЛС59-1)
Присоединение	Соединитель S27, S28
Степень защиты по ГОСТ 14254-96	IP65

IV31B AC81A5-01G-10-LS27
IV31B AC81A5-02G-10-LS27
90...250 В AC
10...500 мА
2,5 мА
8 А, $f=1$ Гц
≤ 5 В
0,1...2,5 Гц
≤ 200 Гц
-25°C ... +75°C
5...30 с
Есть
Нет
Есть (желтый)
Есть (красный)
Д16Т (ЛС59-1)
Соединитель S27, S28
IP65

IV41B AC81A5-01G-10-LS27
IV41B AC81A5-02G-10-LS27
90...250 В AC
10...500 мА
2,5 мА
8 А, $f=1$ Гц
≤ 5 В
2...50 Гц
≤ 200 Гц
-25°C ... +75°C
5...30 с
Есть
Нет
Есть (желтый)
Есть (красный)
Д16Т (ЛС59-1)
Соединитель S27, S28
IP65

IV31N EC81A5-01G-15-LS27
IV31N EC81A5-02G-15-LS27
90...250 В AC
10...500 мА
2,5 мА
8 А, $f=1$ Гц
≤ 5 В
0,1...2,5 Гц
≤ 100 Гц
-25°C ... +75°C
5...30 с
Есть
Нет
Есть (желтый)
Есть (красный)
Д16Т (ЛС59-1)
Соединитель S27, S28
IP65

IV41N EC81A5-01G-15-LS27
IV41N EC81A5-02G-15-LS27
90...250 В AC
10...500 мА
2,5 мА
8 А, $f=1$ Гц
≤ 5 В
2...50 Гц
≤ 100 Гц
-25°C ... +75°C
5...30 с
Есть
Нет
Есть (желтый)
Есть (красный)
Д16Т (ЛС59-1)
Соединитель S27, S28
IP65

ИНДУКТИВНЫЕ ВЫКЛЮЧАТЕЛИ

Индуктивные бесконтактные выключатели для автотранспорта

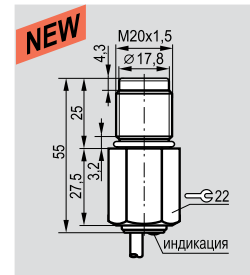
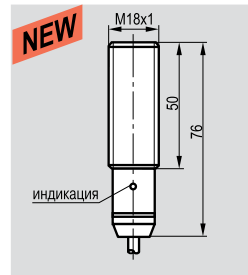
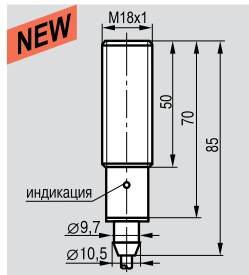
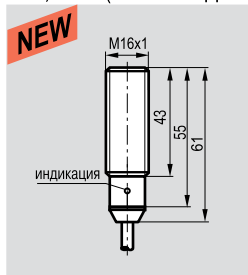
Размер корпуса, мм
Способ установки в металл
Номинальный зазор
Рабочий зазор

M16x1x61
Встраиваемый
5,5 мм
0...4,4 мм (объект из стали)
0...1,6 мм (объект из D16T)

M18x1x85
Встраиваемый
5 мм
0...4 мм

M18x1x76
Встраиваемый
5 мм
0...4 мм

M20x1,5x55
Встраиваемый
5 мм
0...4 мм



PNP	Замыкающий	①
NPN	Замыкающий	④

ВТИЮ.1246

ВТИЮ.1455

ВТИЮ.1456

ВТИЮ.1500

Диапазон рабочих напряжений, $U_{раб.}$
Рабочий ток, $I_{раб.}$
Падение напряжения при $I_{раб.}$
Частота переключения, F_{max}
Диапазон рабочих температур
Комплексная защита
Световая индикация
Материал корпуса
Присоединение
Степень защиты по ГОСТ 14254-96

10...30 В DC
≤ 250 мА
$\leq 2,5$ В
850 Гц
-50°C ... +55°C
Есть
Есть
ЛС59-1
Кабель 3x0,34 мм ²
IP68

10...30 В DC
≤ 400 мА
$\leq 2,5$ В
600 Гц
-45°C ... +80°C
Есть
Есть
ЛС59-1
Кабель 3x0,34 мм ²
IP68

10...30 В DC
≤ 400 мА
$\leq 2,5$ В
600 Гц
-45°C ... +80°C
Есть
Есть
ЛС59-1
Кабель 3x0,34 мм ²
IP68

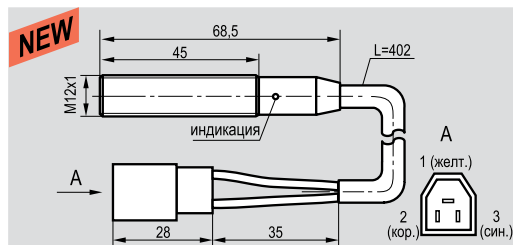
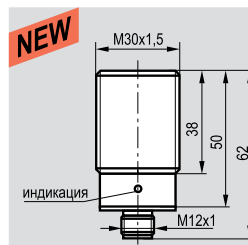
10...32 В DC
≤ 300 мА
$\leq 2,5$ В
500 Гц
-50°C ... +70°C
Есть
Есть
ЛС59-1
Кабель 3x0,34 мм ²
IP68

Размер корпуса, мм
Способ установки в металл
Номинальный зазор
Рабочий зазор

M30x1,5x62
Встраиваемый
10 мм
0...8 мм

M12x1x68,5
Встраиваемый
2 мм
0...1,6 мм

M12x1x68,5
Встраиваемый
4 мм
0...3,2 мм



Двухпроводный, Замыкающий

ВТИЮ.1438

PNP	Замыкающий
	Размыкающий

ISBt A27B8-31P-2-LTT5-C-P1
ISBt A27B8-32P-2-LTT5-C-P1

ISBt A27B8-31P-4-LTT5-C-P1
ISBt A27B8-32P-4-LTT5-C-P1

ISBt A27B8-31N-2-LTT5-C-P1
ISBt A27B8-32N-2-LTT5-C-P1

NPN	Замыкающий
	Размыкающий

ISBt A27B8-31N-4-LTT5-C-P1
ISBt A27B8-32N-4-LTT5-C-P1

ISBt A27B8-31N-2-LTT5-C-P1
ISBt A27B8-32N-2-LTT5-C-P1

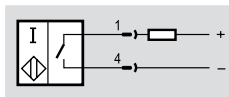
ISBt A27B8-31N-4-LTT5-C-P1
ISBt A27B8-32N-4-LTT5-C-P1

Диапазон напряжений питания, $U_{раб.}$
Рабочий ток, $I_{раб.}$
Остаточный ток, I_{xx}
Падение напряжения при $I_{раб.}$
Частота переключения, F_{max}
Диапазон рабочих температур
Защита
Световая индикация
Материал корпуса
Присоединение
Степень защиты по ГОСТ 14254-96

10...30 В DC
5...250 мА
≤ 2 мА
≤ 5 В
300 Гц
-60°C ... +65°C
Есть (от переполюсовки)
Есть
ЛС59-1
Соединитель S19-S25, S251-S255
IP67

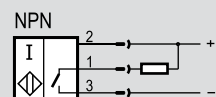
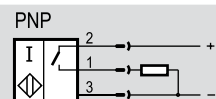
10...30 В DC (от бортовой сети автомобиля)
≤ 150 мА (при $U_{раб.} \leq 15В$) / ≤ 250 мА (при $U_{раб.} > 15В$)
-
$\leq 2,5$ В
600 Гц
-45°C ... +65°C
Есть (триггерная)
Есть
ЛС59-1
Автомобильный соединитель
IP68

Схема подключения ВТИЮ.1438

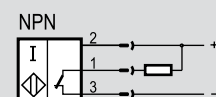
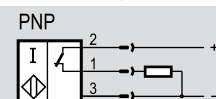


Схемы подключения ISBt A27

Замыкающий контакт



Размыкающий контакт



Индуктивные бесконтактные выключатели для автотранспорта

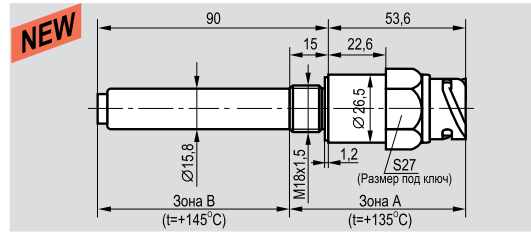
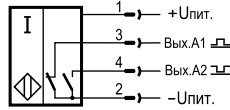
ИНДУКТИВНЫЕ ВЫКЛЮЧАТЕЛИ

Размер корпуса, мм
Способ установки в металл
Номинальное расстояние срабатывания
Рабочее расстояние срабатывания

Ø26x144
Встраиваемый
2 мм
0...1,4 мм



Схема подключения ВТИЮ.1406



Структура выхода
Рабочий ток (ток нагрузки)
Собственный ток потребления
Номинальное напряжение питания, U _{пит.}
Рабочее напряжение нагрузки, U _{н1} ; U _{н2}
Параметры выходного сигнала: - напряжение низкого уровня U _{з.2} ; U _{4.2} - напряжение высокого уровня U _{з.2} ; U _{4.2}
Максимальная частота переключений
Объект воздействия на выключатель
Степень защиты по ГОСТ 14254-96 со стороны подключения со стороны чувствительной поверхности
Материал корпуса (покрытие)
Материал чувствительной поверхности
Присоединение
Температура окружающей среды: рабочая без функционирования

ВТИЮ.1406
NPN; открытый коллектор
≤1 mA
≤6 mA
≤8 В DC
6,5...12 В DC
0...1,9 В
6,5...12 В
2000...4000 Гц
Сталь углеродистая 7x16мм
IP67
IP68
Сталь углеродистая (Ц.9 хр.)
Полиамид
Соединитель 4402.3843-120
-30°...+135°С (зона А) / -30°...+145°С (зона В)
-40°...+140°С (зона А) / -40°...+150°С (зона В)

1.3

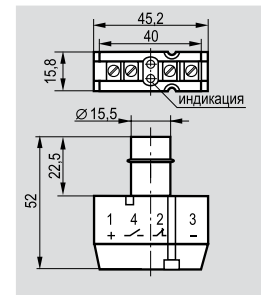
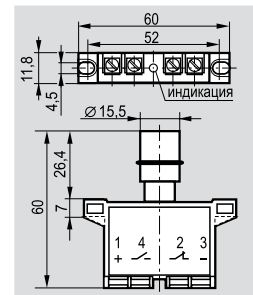
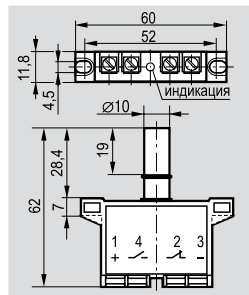
Индуктивные выключатели для многопозиционных блоков

Размер корпуса, мм
Способ установки в металл
Номинальный зазор
Рабочий зазор

60x62x11,8
Встраиваемый
2 мм
0...1,6 мм

60x60x11,8
Встраиваемый
5 мм
0...4 мм

45,2x52x15,8
Встраиваемый
5 мм
0...4 мм



PNP	Замыкающий ①
	Размыкающий ②
	Переключающий ③

ISB T21P-31P-2-LZ
ISB T21P-32P-2-LZ

ISB T3P-31P-5-LZ
ISB T3P-32P-5-LZ

ISB T4P-31P-5-LZ
ISB T4P-32P-5-LZ

NPN	Замыкающий ④
	Размыкающий ⑤
	Переключающий ⑥

ISB T21P-31N-2-LZ
ISB T21P-32N-2-LZ

ISB T3P-31N-5-LZ
ISB T3P-32N-5-LZ

ISB T4P-31N-5-LZ
ISB T4P-32N-5-LZ

Диапазон рабочих напряжений, U _{раб.}
Максимальный рабочий ток, I _{max}
Падение напряжения при I _{max} , U _d
Частота переключения, F _{max}
Диапазон рабочих температур
Комплексная защита
Световая индикация
Материал корпуса
Присоединение
Степень защиты по ГОСТ 14254-96

10...30 В DC
250 mA
≤2,5 В
1000 Гц
-25°С ... +75°С
Есть
Есть
Полиамид
Клеммы
IP67

10...30 В DC
250 mA
≤2,5 В
1000 Гц
-25°С ... +75°С
Есть
Есть
Полиамид
Клеммы
IP67

10...30 В DC
250 mA
≤2,5 В
1000 Гц
-25°С ... +75°С
Есть
Есть
Полиамид
Клеммы
IP67

ИНДУКТИВНЫЕ ВЫКЛЮЧАТЕЛИ

Индуктивные бесконтактные выключатели для контроля смыкания штампов и прессформ

Размер корпуса, мм
Способ установки в металл
Номинальный зазор *
Рабочий зазор

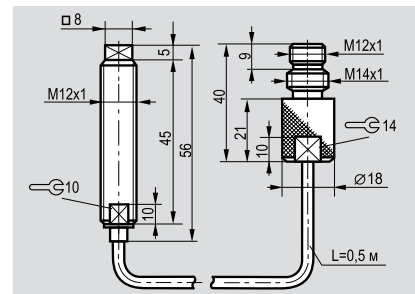
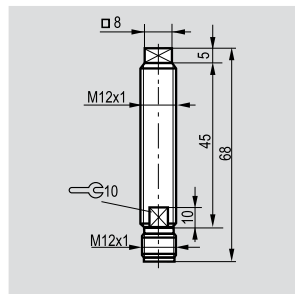
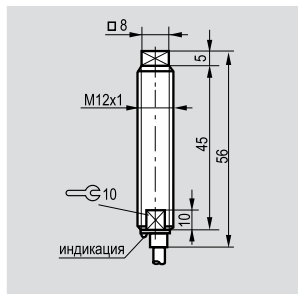
M12x1x56
Встраиваемый
0,1; 0,2; 0,3мм
$S_{раб.} = S_{ном.} \times 0,8$

M12x1x68
Встраиваемый
0,1; 0,2; 0,3мм
$S_{раб.} = S_{ном.} \times 0,8$

M12x1x56
Встраиваемый
0,1; 0,2; 0,3мм
$S_{раб.} = S_{ном.} \times 0,8$



* - значение номинального зазора в наименовании выключателя



PNP	Замыкающий	①
Напряжение питания, $U_{раб.}$	10...30 В DC	
Максимальный рабочий ток, I_{max}	≤ 200 мА ($\leq 70^\circ\text{C}$) / ≤ 130 мА ($>70^\circ\text{C}$)	
Падение напряжения при I_{max} , U_d	$\leq 1,5$ В	
Частота переключения, F_{max}	1000 Гц	
Диапазон рабочих температур	-15°C ... +85°C	
Гистерезис	$\leq 10\%$	
Температурный дрейф зазора	$\leq 5,0\%$	
Повторяемость точки включения	$\leq 2,5\%$	
Защита от переплюсовки	Есть	
Комплексная защита	Нет	
Световая индикация	Есть	
Материал корпуса	Сталь	
Присоединение	Кабель 3x0,12 мм ²	
Степень защиты по ГОСТ 14254-96	IP67	

ISB Z2F-31P-*-LP
10...30 В DC
≤ 200 мА ($\leq 70^\circ\text{C}$) / ≤ 130 мА ($>70^\circ\text{C}$)
$\leq 1,5$ В
1000 Гц
-15°C ... +85°C
$\leq 10\%$
$\leq 5,0\%$
$\leq 2,5\%$
Есть
Нет
Есть
Сталь
Кабель 3x0,12 мм ²
IP67

ISB ZC2F-31P-*-PS4
10...30 В DC
≤ 200 мА ($\leq 70^\circ\text{C}$) / ≤ 130 мА ($>70^\circ\text{C}$)
$\leq 1,5$ В
1000 Гц
-15°C ... +85°C
$\leq 10\%$
$\leq 5,0\%$
$\leq 2,5\%$
Есть
Нет
Нет
Сталь
Соединитель S19-S25, S251-S255
IP67

ISB ZC21F-31P-*-PS4
10...30 В DC
≤ 200 мА ($\leq 70^\circ\text{C}$) / ≤ 130 мА ($>70^\circ\text{C}$)
$\leq 1,5$ В
1000 Гц
-15°C ... +85°C
$\leq 10\%$
$\leq 5,0\%$
$\leq 2,5\%$
Есть
Нет
Нет
Сталь + Д16Т
Соединитель S19-S25, S251-S255
IP67

Схемы подключения см. на стр. 1.0.8

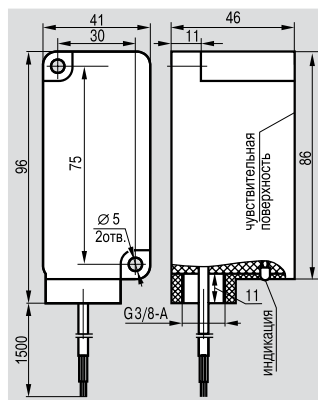
Индуктивные выключатели, распознающие черные металлы

Размер корпуса, мм
Способ установки в металл
Номинальный зазор
Рабочий зазор

41x96x46
Невстраиваемый
10 мм
0...8 мм



Схема подключения:



ISN BRPU4
10...13,5 В AC; 50...60 Гц
500 мА
≤ 120 мА
3 А; $f=1$ Гц
2 В
25 Гц
$\leq 0,5$ сек.
0°C ... +60°C
Есть
Нет
Полиамид
Кабель 3x0,34 мм ²
IP67

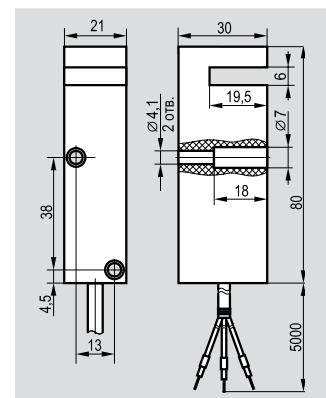
Щелевые индуктивные выключатели

Размер корпуса, мм
Ширина щели

21x80x30
6 мм



Схема подключения:



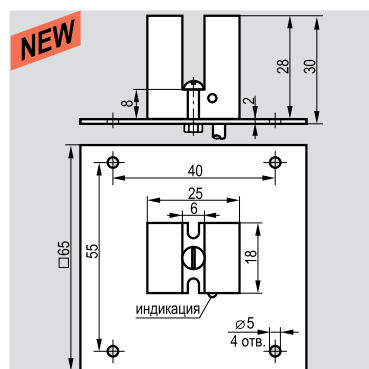
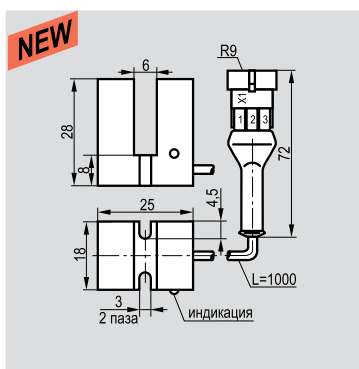
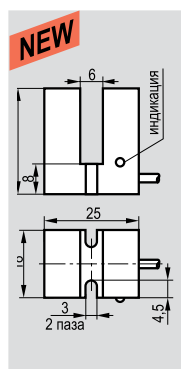
Коммутируемое напряжение, U_n	10...30 В DC
Напряжение питания, $U_{пит.}$	10...13,2 В DC
Пульсация питающего напряжения	$\leq 10\%$
Максимальный рабочий ток, I_{max}	250 мА
Падение напряжения при I_{max} , U_d	$\leq 1,5$ В
Частота переключения, F_{max}	1000 Гц
Индуктивность нагрузки	≤ 3 Гн
Гистерезис	0,3...0,8 мм
Разброс между точками срабатывания	+2 мм
Смещение точки срабатывания на каждые 10°C	$\leq 0,3$ мм
Диапазон рабочих температур	-25°C ... +75°C
Комплексная защита	Есть
Защита от переплюсовки	Есть
Материал корпуса	Полистирол
Присоединение	Кабель 3x0,34 мм ²
Степень защиты по ГОСТ 14254-96	IP67

БК ДП2-31-NL-250-3В
10...30 В DC
10...13,2 В DC
$\leq 10\%$
250 мА
$\leq 1,5$ В
1000 Гц
≤ 3 Гн
0,3...0,8 мм
+2 мм
$\leq 0,3$ мм
-25°C ... +75°C
Есть
Есть
Полистирол
Кабель 3x0,34 мм ²
IP67

Щелевые индуктивные выключатели

ИНДУКТИВНЫЕ ВЫКЛЮЧАТЕЛИ

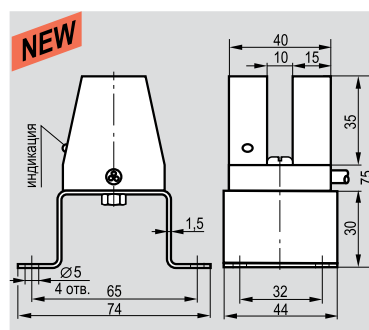
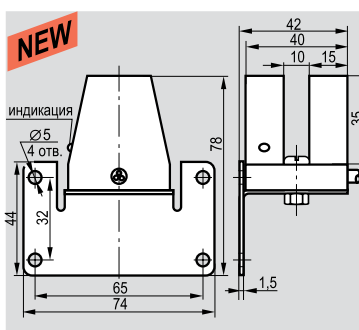
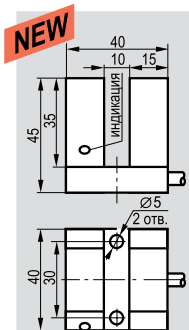
Размер корпуса, мм	25x28x18	25x28x18	65x30x65
Ширина щели	6 мм	6 мм	6 мм



PNP	Замыкающий	ISN N2P-31P-6-LZ	ISN NC2P-31P-6-LZR9	ISN N21P-31P-6-LZ
	Размыкающий	ISN N2P-32P-6-LZ	ISN NC2P-32P-6-LZR9	ISN N21P-32P-6-LZ
NPN	Замыкающий	ISN N2P-31N-6-LZ	ISN NC2P-31N-6-LZR9	ISN N21P-31N-6-LZ
	Размыкающий	ISN N2P-32N-6-LZ	ISN NC2P-32N-6-LZR9	ISN N21P-32N-6-LZ

Диапазон рабочих напряжений, U _{раб.}	10...30 В DC	10...30 В DC	10...30 В DC
Максимальный рабочий ток, I _{max}	≤250 мА	≤250 мА	≤250 мА
Падение напряжения при I _{max} , U _d	≤2,5 В	≤2,5 В	≤2,5 В
Частота переключения, F _{max}	450 Гц	450 Гц	450 Гц
Диапазон рабочих температур	-25°C ... +75°C	-25°C ... +75°C	-25°C ... +75°C
Комплексная защита	Есть	Есть	Есть
Световая индикация	Есть	Есть	Есть
Материал корпуса	Полиамид	Полиамид	Полиамид / Д16Т
Присоединение	Кабель 3x0,34 мм ²	Разъем AMP3	Кабель 3x0,34 мм ²
Степень защиты по ГОСТ 14254-96	IP67	IP67	IP67

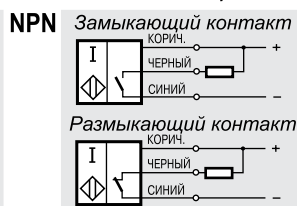
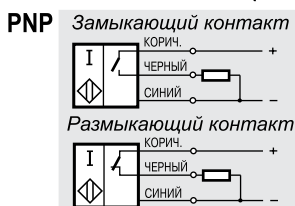
Размер корпуса, мм	25x28x18	74x78x41,5	74x75x44
Ширина щели	10 мм	10 мм	10 мм



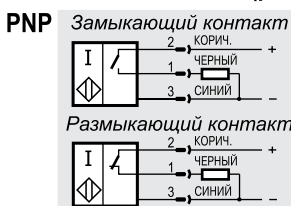
PNP	Замыкающий	ISN N3P-31P-10-LZ	ISN N31P-31P-10-LZ	ISN N32P-31P-10-LZ
	Размыкающий	ISN N3P-32P-10-LZ	ISN N31P-32P-10-LZ	ISN N32P-32P-10-LZ
NPN	Замыкающий	ISN N3P-31N-10-LZ	ISN N31P-31N-10-LZ	ISN N32P-31N-10-LZ
	Размыкающий	ISN N3P-32N-10-LZ	ISN N31P-32N-10-LZ	ISN N32P-32N-10-LZ

Диапазон рабочих напряжений, U _{раб.}	10...30 В DC	10...30 В DC	10...30 В DC
Максимальный рабочий ток, I _{max}	≤250 мА	≤250 мА	≤250 мА
Падение напряжения при I _{max} , U _d	≤2,5 В	≤2,5 В	≤2,5 В
Частота переключения, F _{max}	500 Гц	500 Гц	500 Гц
Диапазон рабочих температур	-25°C ... +75°C	-25°C ... +75°C	-25°C ... +75°C
Комплексная защита	Есть	Есть	Есть
Световая индикация	Есть	Есть	Есть
Материал корпуса	Полиамид	Полиамид	Полиамид
Присоединение	Кабель 3x0,34 мм ²	Кабель 3x0,34 мм ²	Кабель 3x0,34 мм ²
Степень защиты по ГОСТ 14254-96	IP67	IP67	IP67

Схемы подключения (кабельное соединение)



Схемы подключения (разъемное соединение)



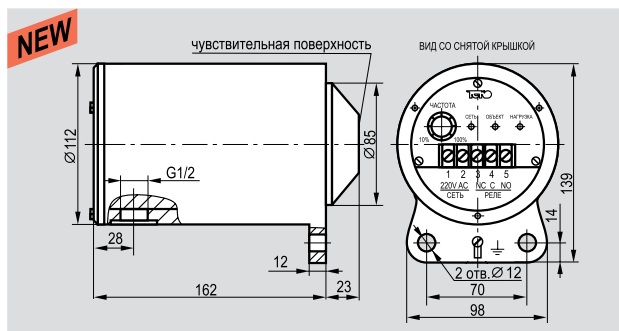
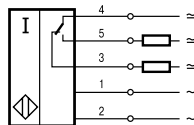
Размер корпуса, мм
Способ установки в металл
Номинальный зазор
Рабочий зазор

139x185x98
Невстраиваемый
10 мм
0...8 мм

139x185x98
Невстраиваемый
10 мм
0...8 мм



**Схема
подключения**



Диапазон рабочих напряжений, $U_{раб.}$
Тип выхода
Максимальное коммутируемое напряжение
Максимальный ток нагрузки
Диапазон регулировки, F_{min}
Диапазон рабочих температур
Задержка на отключение
Задержка на включение
Заземляющая клемма
Комплексная защита
Индикация минимальной скорости
Индикация импульсов воздействия
Индикация питания
Материал корпуса
Присоединение
Степень защиты по ГОСТ 14254-96

ВТИЮ.1345
220 В АС +20%
реле
250 В АС
2 А
0,5...10 Гц
-25°C ... +75°C
9 ± 2 с
9 ± 2 с
Есть
Нет
Есть
Есть
Есть
Есть
Д16Т
Клеммник 4 мм ² max
IP65

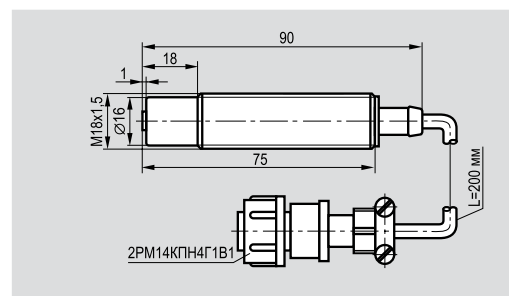
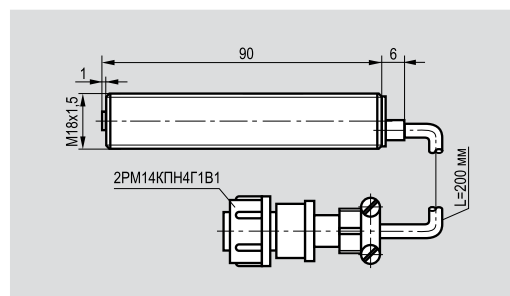
ВТИЮ.1345-01
220 В АС +20%
реле
250 В АС
2 А
0,1...2,5 Гц
-25°C ... +75°C
9 ± 2 с
9 ± 2 с
Есть
Нет
Есть
Есть
Есть
Д16Т
Клеммник 4 мм ² max
IP65

Датчики частоты вращения тягового электродвигателя

Размер корпуса, мм
Способ установки в металл
Номинальный зазор
Рабочий зазор

M18x1,5x90
Встраиваемый
3 мм
0...2,4 мм

M18x1,5x90
Встраиваемый
1,2 мм
0...1 мм

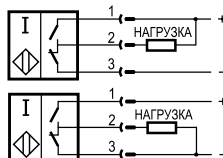


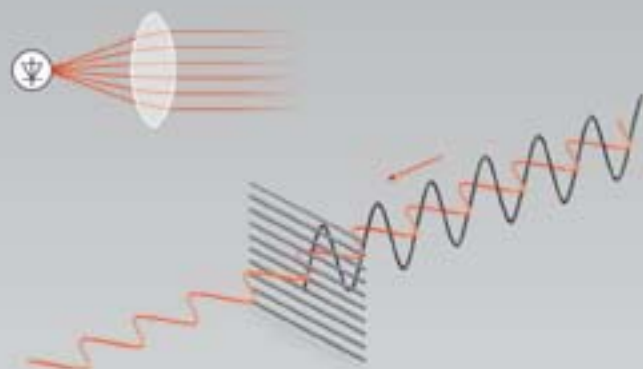
Диапазон рабочих напряжений, $U_{раб.}$
Максимальный рабочий ток, I_{max}
Выходная цепь
Частота переключения, F
Диапазон рабочих температур
Комплексная защита
Защита от переплюсовки
Материал корпуса
Присоединение
Степень защиты по ГОСТ 14254-96

ISB ATD1A-1,2-R14
15...30 В DC
50 мА
Комплементарный каскад
100...10000 Гц
-40°C ... +100°C
Есть
Есть
Д16Т (ЛС59-1)
Соединитель 2PM14Б4Ш1
IP67

ISB ATD2A-1,2-R14
15...30 В DC
50 мА
Комплементарный каскад
0...5000 Гц
-40°C ... +100°C
Есть
Есть
Д16Т (ЛС59-1)
Соединитель 2PM14Б4Ш1
IP67

Схемы подключения:





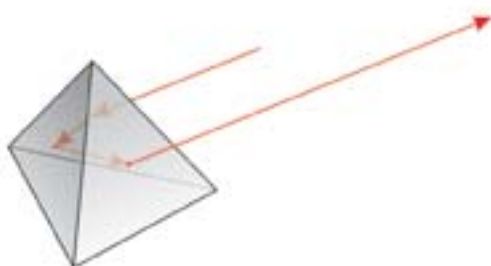
Тип D
Диффузионный



Тип R
Ретрорефлекторный



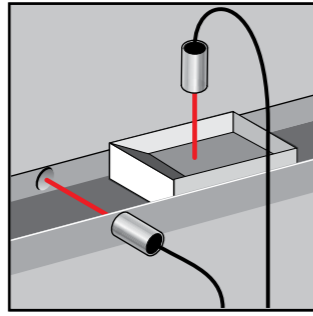
Тип T
Барьерный



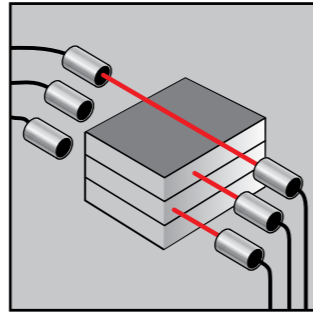
- 2.0.2 Примеры применения оптических выключателей
- 2.0.4 Основные определения
- 2.0.5 Алфавитный перечень оптических выключателей
- 2.0.8 Пример оформления заказа
- 2.1 Оптические бесконтактные выключатели общего назначения**
 - 2.1.2 3-х, 4-х-проводные оптические выключатели постоянного напряжения 10...30 В
 - 2.1.32 Оптические выключатели постоянного напряжения с релейным выходом
 - 2.1.35 Оптические выключатели переменного напряжения 90...250 В
- 2.2 Оптические бесконтактные выключатели специального назначения**
 - 2.2.2 Щелевые оптические выключатели
 - 2.2.6 Датчики с высокой частотой оперирования
 - 2.2.10 Датчики метки
 - 2.2.14 Датчики с низким падением напряжения на ключе $\leq 0,2В$
 - 2.2.16 Датчики с гальванически развязанным оптронным выходом
 - 2.2.18 Датчики с открытым коллектором
 - 2.2.20 Оптические датчики в специальном нержавеющей корпусе 12X18H10T
 - 2.2.22 Оптические датчики для кассовых терминалов
 - 2.2.23 Датчики горячего металла
 - 2.2.23 Датчики контроля частоты
 - 2.2.24 Оптические датчики для обнаружения прозрачных объектов
- 2.3 Фотобарьеры**
 - 2.3.2 Фотобарьеры серии PJ
 - 2.3.6 Фотобарьеры серии PJ2
- 2.4 Аксессуары к оптическим бесконтактным выключателям**
 - 2.4.2 Оптоволоконные насадки к датчикам
 - 2.4.4 Кронштейны
 - 2.4.5 Световозвращатели
 - 2.4.6 Диафрагмы

В данном разделе приведены примеры применения оптических выключателей.

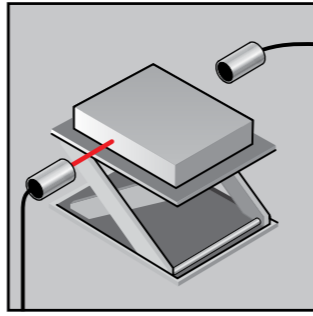
Определение размера и содержания контейнера



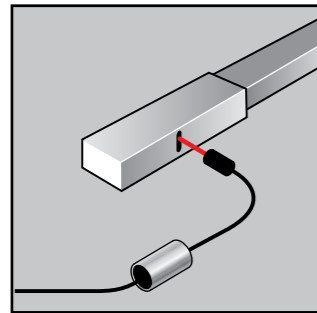
Определение высоты пакета



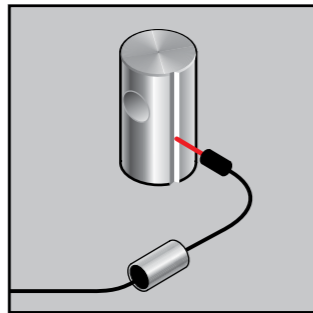
Управление перемещением



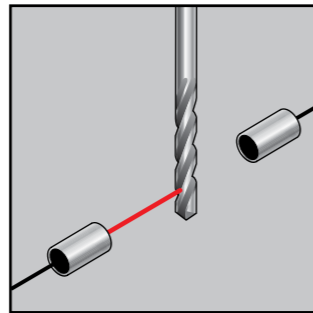
Обнаружение метки



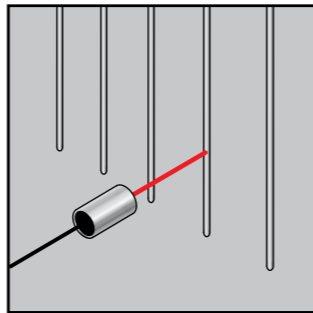
Обнаружение канавки



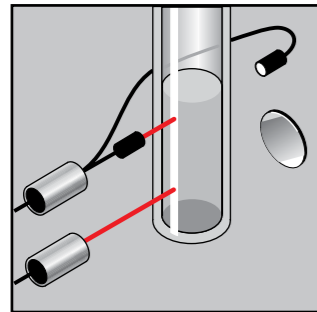
Определение целостности сверла



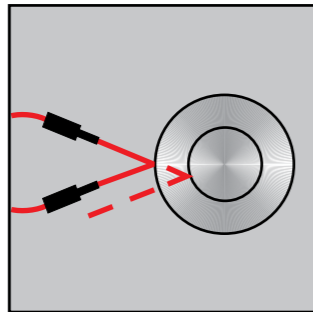
Обнаружение малых предметов



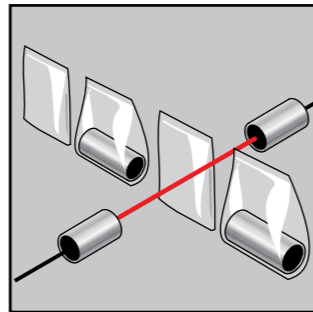
Определение уровня жидкости



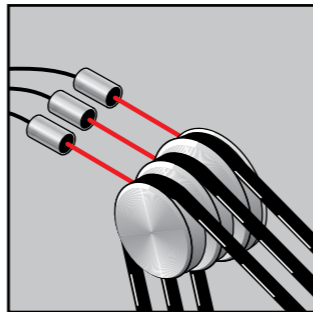
Определение различия в диаметрах



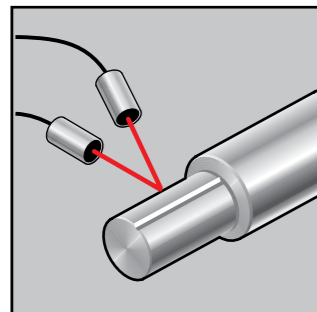
Проверка наличия содержимого упаковки



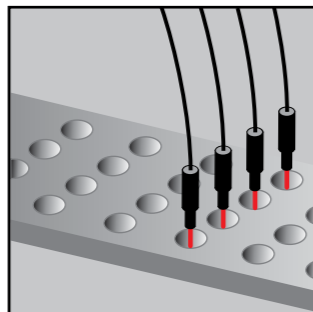
Контроль обрыва ремней



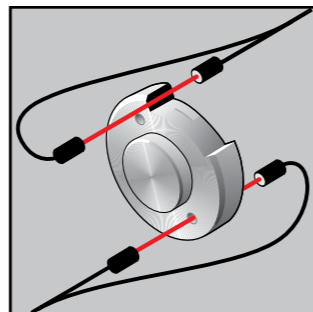
Позиционирование объекта



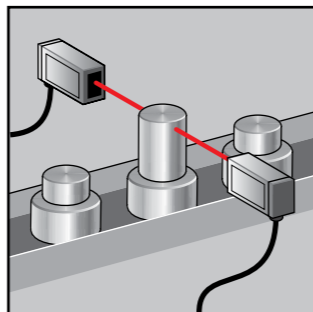
Контроль наличия таблетки в упаковке



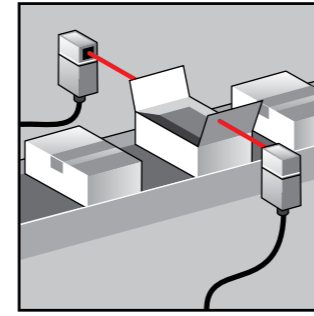
Контроль положения



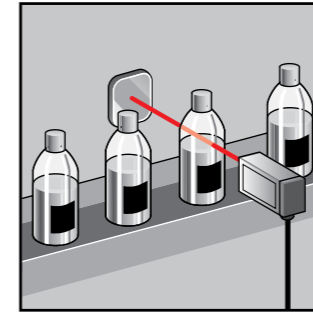
Сортировка



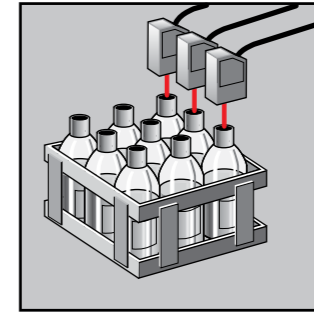
Контроль упаковки



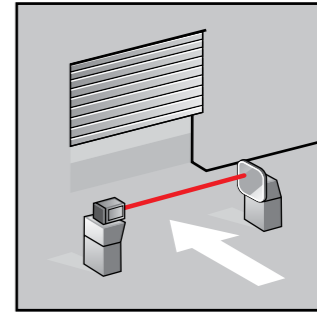
Контроль уровня



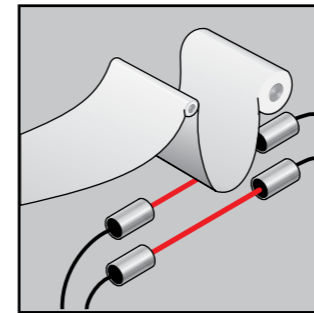
Контроль наличия крышки



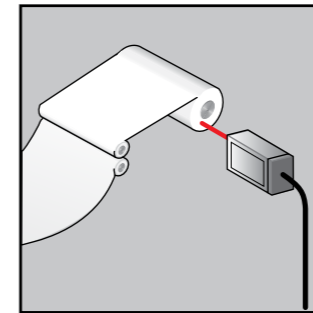
Управление воротами



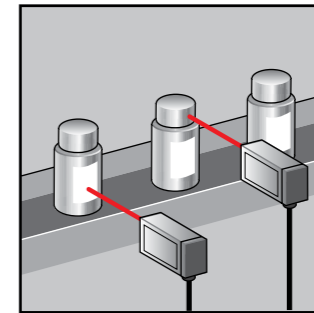
Управление провисанием



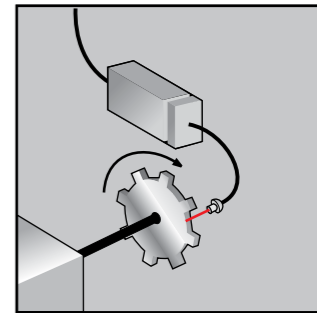
Контроль размера рулона



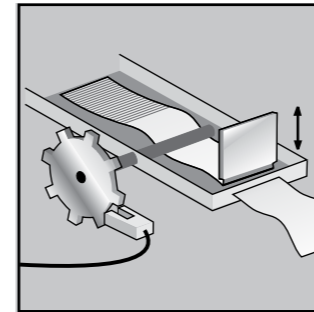
Контроль наличия крышек и наклеек



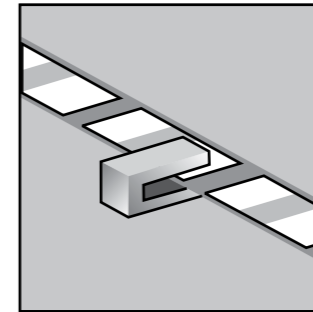
Контроль скорости и



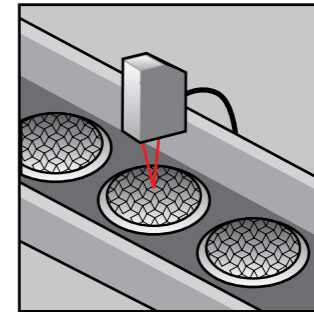
Синхронизация обрезки



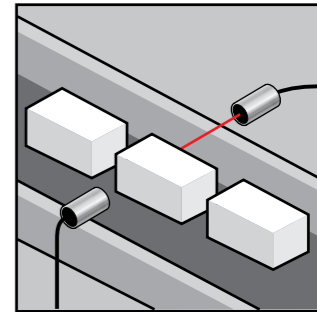
Позиционирование по метке



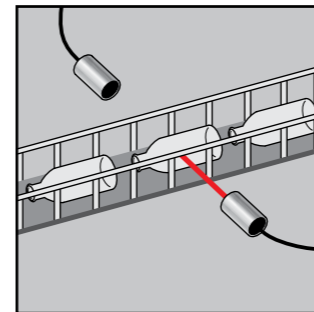
Счет бисквитов



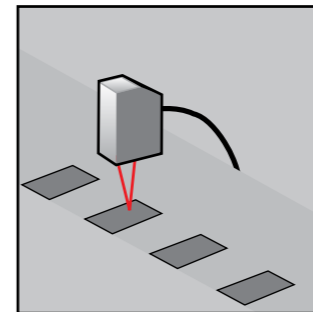
Обнаружение быстро-движущихся предметов



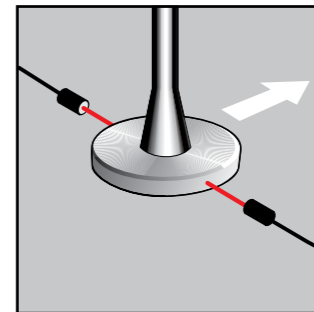
Обнаружение полупрозрачных пластиковых бутылок



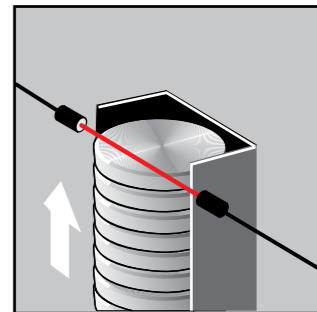
Контроль метки



Позиционирование диска



Контроль наличия дисков



Оптический бесконтактный датчик - это электронное устройство, которое обнаруживает контролируемый объект, отражающий или прерывающий оптическое излучение, и имеет полупроводниковый или релейный коммутационный элемент.

Датчики классифицируются на три группы:

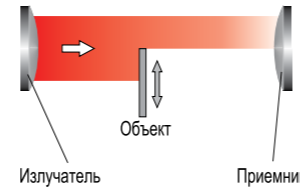
- тип Т - барьерный
- тип R - ретрорефлекторный
- тип D - прямого действия, диффузионный

Тип Т Датчик Т типа состоит из отдельных излучателя и приемника, установленных на одной оси.

Датчик срабатывает на прерывание луча контролируемым предметом.



- Обнаружение непрозрачных и зеркальных объектов;
- Дальность действия до 100 метров;
- Излучатель и приемник имеют разные обозначения и заказываются как разные изделия.

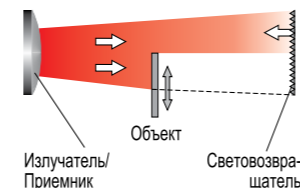


Тип R Датчик R типа состоит из излучателя и приемника, установленных в одном корпусе. Луч излучателя отражается от световозвращателя и попадает в приемник. Датчик срабатывает при прерывании луча контролируемым предметом.

Датчик может иметь поляризационные фильтры для обнаружения объектов с зеркальной поверхностью.

Особенности:

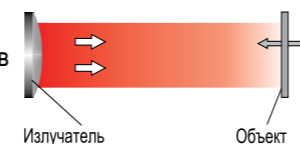
- Обнаружение непрозрачных объектов;
- Обнаружение полупрозрачных объектов;
- Дальность действия до 8 метров;
- Световозвращатель входит в комплект поставки.



Тип D Датчик D типа состоит из излучателя и приемника, установленных в одном корпусе.

Луч излучателя диффузно отражается от контролируемого объекта и попадает в приемник.

Датчик срабатывает при наличии контролируемого предмета в зоне действия датчика.



Особенности:

- Дальность действия зависит от отражательных свойств объекта и при использовании стандартной мишени может достигать значения 2 метра.
- Для объектов с различными характеристиками отражения дальность действия может быть определена при помощи поправочных коэффициентов.

Объект, поверхность	Коэффициент
Бумага белая матовая 200 г/м ²	1
Металл полированный	1,2 - 1,6
Пенопласт белый	1
Ткань хлопчатобумажная	0,6
Поливинилхлорид, серый	0,5
Дерево необработанное	0,4
Картон черный, блестящий	0,3
Картон черный, матовый	0,1

Таблица состояний датчиков

Тип датчика	Тип контакта	Воздействие	Состояние ключа	Сост. индикатора
D	31	объект есть		
		объекта нет		
	32	объект есть		
		объекта нет		
R	31	нет		
		катафот		
		катафот + объект		
		нет		
	32	нет		
		катафот		
		катафот + объект		
		нет		
T	31	нет		
		излучатель		
		излучатель + объект		
		нет		
	32	нет		
		излучатель		
		излучатель + объект		
		нет		
43	нет			
	излучатель			
	излучатель + объект			
	нет			

Задержка включения/отключения

Время, необходимое для срабатывания коммутационного элемента датчика после изменения положения контролируемого объекта.

Частота циклов оперирования

Число циклов оперирования, производимых датчиком за единицу времени.

Допустимая освещенность окружающей среды

Предельная освещенность, поступающая в приемник оптического датчика от внешних источников, при которой сохраняется работоспособность датчика.

Структура выхода датчика

PNP - коммутационный элемент датчика, обеспечивающий протекание тока от контакта "+" к контакту "Выход".
Нагрузка подключается между контактами "Выход" и "-".

NPN - коммутационный элемент датчика, обеспечивающий протекание тока от контакта "Выход" к контакту "-".
Нагрузка подключается между контактами "+" и "Выход".

Коммутационные операции

○ - операция включения, обеспечивает протекание тока нагрузки (подключение нагрузки) при обнаружении контролируемого объекта и прерывающая его протекание при отсутствии объекта.

● - операция отключения, прерывающая протекание тока нагрузки (отключающая нагрузку) при обнаружении контролируемого объекта и обеспечивающая его протекание при отсутствии объекта.

○/● - операция переключения. Датчик имеет два выхода с комбинированным коммутационным элементом, выполняющим операции включения и отключения нагрузки.

Категория применения

DC-13 - Род тока постоянный. Управление электромагнитом.

AC-140 - Род тока переменный. Управление слаботочными индуктивными нагрузками, например, промежуточные реле.

Электрические параметры

Диапазон рабочих напряжений питания - допустимый диапазон напряжений питания, при котором обеспечиваются заявленные параметры датчика.

Падение напряжения - падение напряжения на датчике во включенном состоянии при номинальном рабочем токе.

Максимальный рабочий ток - максимально допустимое значение тока нагрузки.

Пульсация рабочего напряжения - отношение амплитуды переменного напряжения к номинальному рабочему напряжению (допустимый максимум 15%).

Алфавитный перечень оптических выключателей

OD... A44A5-49...-25C...-LE	2.2.10	OPR I1P5-43...-R1000-LZ	2.1.22	OS A45A-3...-10(16;32)-LZ	2.1.12
OD... I49A5-49...-25C5-LE	2.2.10	OPR I123P5-43N-R4000-LE	2.1.26	OS AC14B-31...-2,5-LPS4	2.1.2
OD... IC47A5-49...-25C5-LES4	2.2.10	OPR I45A5-43...-R2000-LZ	2.1.18	OS AC14B-31P-2,5-L54-B	2.2.14
OD... IC48A5-49...-25C5-LES4	2.2.10	OPR I61P5-43...-R2000-LE	2.1.24	OS AC25A-3...-P-2,5(5)-LZS4	2.1.5
		OPR IC1P5-43...-R1000-LZS4	2.1.22	OS AC25A-31P-2,5-LZS4-F	2.2.6
		OPR IC123P5-43N-R4000-LES4	2.1.26	OS AC25A-31...-5-L54-B	2.2.15
OL A43A5-43...-R150-LZ	2.2.24	OPR IC43A5-43...-R2000-LZS4	2.1.19	OS AC26A-31P-R2,5(5)-LZS4	2.1.5
OL A43A5-43...-R150-LZ-K	2.2.24	OPR IC44A5-43...-R2000-LZS4	2.1.19	OS AC42A-3...-10(16)-LZS4	2.1.11
		OPR IC61P5-43...-R2000-LES4	2.1.24	OS AC42A-31...-16-LZS4-K	2.2.18
OM... NC01A5-43...-R2-LZS4	2.2.12	OPR IT61P5-43...-R2000-LE	2.1.25	OS AC42A-43...-16-LZS4-C	2.1.29
OM... NC02A5-43...-R2-LZS4	2.2.12	OPR IT61P5-56-R2000-L	2.1.33	OS AC42A-43...-32-LZS4	2.1.11
OM... NC03A5-43...-R25-LZS4	2.2.13	OPR IT61P5-56-R2000-L-C	2.1.33	OS AC42A-43...-5-LZS4-F	2.2.7
OM... N04A5-43...-R10-LZ	2.2.13			OS AC42A-47-16-LPS4	2.2.16
		OPR AC42A5-43P-R1000-LZS4	2.1.9	OS AC42A5-43...-R10-LZS4	2.2.16
		OPR AC42A5-43P-R1000-LZS4-F	2.2.7	OS AC42S-43...-16-LZS4	2.2.20
		OPR AC81A5-43P-R4000-LES4	2.1.14	OS AC45A-3...-10(16;32)-LZS4	2.1.13
		OPR AC84A-56-2000-LR181	2.1.32	OS AC45A-31P-16-L54-B	2.2.15
		OPR AT81A5-44(45)-R4000-L	2.1.34	OS AC81A-43...-50(100;150)-LES4	2.1.14
		OS A13B-31...-2,5-LP	2.1.2		
		OS A13B-31P-2,5-L-B	2.2.14		
		OS A25A-3...-2,5(5)-LZ	2.1.4		
		OS A42A-3...-10(16)-LZ	2.1.10		
		OS A42A-43...-32-LZ	2.1.10		

OS AC81A-47-25(50)-LPS4	2.2.17
OS AC81S-43...-50-LZS4	2.2.21
OS AC83A-43...-50(100)-LZS4	2.1.15
OS AC84A-56-50(100;150)-LR181	2.1.32
OS AF25A-31P-2,5-LZ-H	2.1.30
OS AF42A-3...-10(16)-LZ	2.1.10
OS AF42A-43...-32-LZ	2.1.10
OS AF42A-43...-16-LZ-C	2.1.28
OS AF42A-43...-10(16)-LZ-H	2.1.30
OS AF42A-6...-10(16)-LZ	2.1.35
OS AF42A5-43...-R10-LZ	2.1.10
OS AF45A-3...-10(16;32)-LZ	2.1.13
OS AT42A-3...-10(16)-LZ	2.1.11
OS AT42A-43...-32-LZ	2.1.11
OS AT42A-6...-10(16)-LZ	2.1.35
OS AT45A-3...-10(16;32)-LZ	2.1.13
OS AT81A-47-25(50)-LP	2.2.17
OS AT81A5-44(45)-50(100)-L	2.1.34
OS AT83A-43...-50(100)-Z	2.1.15
OS C12B-31...-2,5-LP	2.1.3
OS C12B-31P-2,5-L-B	2.2.14
OS CC14B-31...-2,5-LPS4	2.1.3
OS CC14B-31P-2,5-L-S4-B	2.2.15
OS I1P-43...-10-LZ	2.1.23
OS I121P-43...-50(75)-LE	2.1.27
OS I26A-3...-2,5-LP	2.1.16
OS I35A-43...-2,5(5)-LZ	2.1.17
OS I46A-43...-10(16;32)-LZ	2.1.20
OS I46A-43P-16-LZ-H	2.1.31
OS I46A-74-10(16)-L	2.1.37
OS I61P-43...-10(16;32)-LE	2.1.24
OS IC1P-43...-10-LZS4	2.1.23
OS IC121P-43...-50(75)-LES4	2.1.27
OS IC26A-3...-2,5-LPS402	2.1.16
OS IC35A-31P-1,2-LZS4-F	2.2.8
OS IC35A-43...-2,5(5)-LZS4	2.1.17
OS IC41A-31...-16-LES4-K	2.2.19
OS IC41A-43P-5-LES4-F	2.2.9
OS IC41A-43...-10(16;32)-LZS4	2.1.20
OS IC42A-43...-10(16;32)-LZS4	2.1.21
OS IC61P-43...-10(16;32)-LES4	2.1.24
OS IT61A-31...-16-LE-K	2.2.19
OS IT61P-43...-10(16;32)-LE	2.1.25
OS IT61P-43...-16-LE-C	2.1.29
OS IT61P-47-16-LP	2.2.17
OS IT61P-56-10(16;32)-L	2.1.33
OS IT61P-56-10(16;32)-L-C	2.1.33
OS IT61P-86-10(16)-L	2.1.38
OS IT61P-86-10(16)-L-C	2.1.38
OSH AF47A5-43P-LZ	2.2.23
OSH AF471A5-43P-LZ	2.2.23
OSH AF472A5-43P-LZ	2.2.23

OSR AC14B-31P-1,2-LPS4	2.1.2
OSR AC25A-31...-1,2-LZS4-F	2.2.6
OSR AC26A5-31P-R1,2-LZS4	2.1.5
OSR AC2A5-43...-R5-LZS4	2.1.11
OSR AC2A5-43P-R2,5-LZS4-F	2.2.7
OSR AC81A5-43...-R25-LES4	2.1.14
OSR AF42A5-43...-R5-LZ	2.1.10
OSR CC14B-31P-1,2-LPS4	2.1.3
OSR I121P5-43...-R25-LE	2.1.27
OSR I35A5-43...-R1,2-LZ	2.1.17
OSR I46A5-43...-R5-LZ	2.1.20
OSR I61P5-43...-R5-LE	2.1.24
OSR IC121P5-43...-R25-LES4	2.1.27
OSR IC35A5-43...-R1,2-LZS4	2.1.17
OSR IC41A5-43...-R5-LZS4	2.1.20
OSR IC42A5-43...-R5-LZS4	2.1.21
OSR IC61P5-43...-R5-LES4	2.1.24
OSR IT61P5-43...-R5-LE	2.1.25
OSR IT61P5-56-R5-L	2.1.33
OSR IT61P5-56-R5-L-C	2.1.33
OT NK21A-311P-11-LZ-F	2.2.23
OU NC01A5-43...-R2-LZS4	2.2.5
OU NC03A5-43...-R25-LZS4	2.2.5
OU NC3A-43...-20-LZS4	2.2.2
OU NC4A-43...-30-LZS4	2.2.2
OU NC5A-43...-50-LZS4	2.2.3
OU NC6A-43...-80-LZS4	2.2.3
OU NC7A-43...-120-LZS4	2.2.3
OU NC8A-43...-180-LZS4	2.2.4
OU NC9A-43...-220-LZS4	2.2.4
OUR NC3A5-43...-R20-LZS4	2.2.2
OUR NC4A5-43...-R30-LZS4	2.2.2
OUR NC5A5-43...-R50-LZS4	2.2.3
OUR NC6A5-43...-R80-LZS4	2.2.3
OUR NC7A5-43...-R120-LZS4	2.2.3
OUR NC8A5-43...-R180-LZS4	2.2.4
OUR NC9A5-43...-R220-LZS4	2.2.4
OV A25A-3...-100(200)-LZ	2.1.4
OV A43A-3...-150(400)-LZ	2.1.6
OV A45A-3...-100(200;400;800)-LZ	2.1.7
OV AC25A-3...-100(200)-LZS4	2.1.4
OV AC25A-3...-100-LZS4-F	2.2.6
OV AC25A-31...-100(200)-LS4-B	2.2.15
OV AC25A-31...-100-LZS4-K	2.2.18
OV AC25S-3...-100-LZS4	2.2.20
OV AC26A5-31P-R200-LZS4	2.1.5
OV AC43A-3...-150(400)-LZS4	2.1.6
OV AC43A-31...-100(200)-LZS4-K	2.2.18
OV AC43A-43...-100(200)-LZS4-C	2.1.28
OV AC43A-43...-100(200)-LZS4-F	2.2.6
OV AC43A-47-100(200)-LPS4	2.2.16
OV AC43A-47-400(800)-LPS4	2.2.16

OV AC43A5-43...-R400(800)-LZS4	2.1.8
OV AC43S-43...-100(200;400)-LZS4	2.2.20
OV AC45A...-100(200;400;800)-LZS4	2.1.7
OV AC45A-31...-100(200;400)-LS4-B	2.2.15
OV AC81A-43...-2000-LES4	2.1.14
OV AC81A-47-2000-LPS4	2.2.16
OV AC81S-43...-2000-LZS4	2.2.21
OV AC83A-43...-2000-LZS4	2.1.15
OV AC84A-56-2000-LR181	2.1.32
OV AF25A-31P-100-LZ-H	2.1.30
OV AF42A-6...-100(200)-LZ	2.1.35
OV AF43A-3...-150(400)-LZ	2.1.6
OV AF43A-43...-100(200)-LZ-C	2.1.28
OV AF43A5-43...-R400(800)-LZ	2.1.8
OV AF45A-3...-100(200;400;800)-LZ	2.1.7
OV AT42A-6...-100(200)-LZ	2.1.35
OV AT43A-3...-150(400)-LZ	2.1.7
OV AT45A-3...-100(200;400;800)-LZ	2.1.7
OV AT81A-44(45)-2000-L	2.1.34
OV AT81A-47-2000-LP	2.2.17
OV AT83A-43...-2000-Z	2.1.15
OV I1P-43...-100(200;400)-LZ	2.1.22
OV I123P-43...-2000-LE	2.1.26
OV I26A-3...-100(200)-LP	2.1.16
OV I26A-31...-100(200)-LP-F	2.2.7
OV I26A5-3...-N-R400-LP	2.1.16
OV I34A-43...-100(200;400;800)-LZ	2.1.16
OV I34A-43...-100(200;400)-L-B	2.2.15
OV I45A-43...-2000-LZ	2.1.18
OV I45A-74-1000(2000)-L	2.1.35
OV I46A-43...-1000-LZ-H	2.1.31
OV I46A-43...-200(400;800;1000)-LZ	2.1.18
OV I46A-74-100(200;400)-L	2.1.36
OV I61P-43...-200(400;800;2000)-LE	2.1.24
OV I61P5-43...-R1000-LE	2.1.24
OV IC1P-43...-100(200;400)-LZS4	2.1.22
OV IC123P-43...-2000-LES4	2.1.26
OV IC26A-3...-100(200)-LPS401	2.1.16
OV IC26A5-3...-N-R400-LPS401	2.1.16
OV IC34A-31...-100(200)-LZS4-F	2.2.7
OV IC34A-43...-100(200)-LZS4	2.1.17
OV IC34A-43...-400(800)-LZS4	2.1.17
OV IC41A-31...-200-LES4-K	2.2.19
OV IC41A-43...-100(200)-LES4-F	2.2.8
OV IC41A-43...-200(400)-LZS4	2.1.18
OV IC41A-43...-800(1000)-LZS4	2.1.18
OV IC42A-43...-200(400)-LZS4	2.1.19
OV IC42A-43...-800(1000)-LZS4	2.1.19
OV IC43A-43...-2000-LZS4	2.1.19
OV IC43A-43P-800-LES4-F	2.2.9
OV IC44A-43...-2000-LZS4	2.1.19
OV IC61P-43...-200(400)-LES4	2.1.24
OV IC61P-43...-800(2000)-LES4	2.1.24

OV IC61P5-43...-R1000-LES4	2.1.24
OV IT61P-31...-100(200)-LE-K	2.2.19
OV IT61P-43...-100(200;1000)-LE-C	2.1.29
OV IT61P-43...-200(400)-LE	2.1.25
OV IT61P-43...-800(2000)-LE	2.1.25
OV IT61P-47-100(200;400)-LP	2.2.17
OV IT61P-56-200(400)-L	2.1.33
OV IT61P-56-200(400)-L-C	2.1.33
OV IT61P-56-800(2000)-L	2.1.33
OV IT61P-56-800(2000)-L-C	2.1.33
OV IT61P-86-100(200;400)-L	2.1.38
OV IT61P-86-100(200;400)-L-C	2.1.38
OV IT61P-86-1000(2000)-L	2.1.38
OV IT61P5-43...-R1000-LE	2.1.25
OV IT61P5-56-R1000-L	2.1.33
OV IT61P5-56-R1000-L-C	2.1.33
OX A42A-3...-1500(4000)-LZ	2.1.8
OX AC42A-3...-1500(4000)-LZS4	2.1.9
OX AC42A-31...-1000(2000)-LZS4-K	2.2.18
OX AC42A-43...-1000(2000)-LZS4-C	2.1.29
OX AC42A-43...-1000(2000)-LZS4-F	2.2.7
OX AC42A-47-1000(2000)-LPS4	2.2.16
OX AC42A-47-4000-LPS4	2.2.16
OX AC42A5-43...-R4000-LZS4	2.1.9
OX AC42S-43...-1000(2000)-LZS4	2.2.20
OX AC81A-43...-4000(8000)-LES4	2.1.14
OX AC81A-47-4000-LPS4	2.2.16
OX AC81S-43...-4000-LZS4	2.2.21
OX AC83A-43...-4000(8000)-LZS4	2.1.15
OX AC84A-56-4000(8000)-LR181	2.1.32
OX AF42A-3...-1500(4000)-LZ	2.1.9
OX AF42A-43...-1000(2000)-LZ-C	2.1.28
OX AF42A-43P-1000(2000)-LZ-H	2.1.30
OX AF42A-6...-1500(4000)-LZ	2.1.35
OX AF42A5-43...-R4000-LZ	2.1.9
OX AT42A-3...-1500(4000)-LZ	2.1.9
OX AT42A-6...-1500(4000)-LZ	2.1.35
OX AT81A-44(45)-4000(8000)-L	2.1.34
OX AT81A-47-4000-LP	2.2.17
OX AT83A-43...-4000(8000)-Z	2.1.15
OX I1P-43...-1500-LZ	2.1.22
OX I123P-43...-8000-LE	2.1.26
OX I124P-43...-4000-LE	2.1.27
OX I45A-43...-8000-LZ	2.1.18
OX I46A-43...-1000(2000;4000)-LZ	2.1.18
OX I46A-74-1000(2000)-L	2.1.36
OX I61P-43...-1000(2000)-LE	2.1.24
OX I61P-43...-4000(8000)-LE	2.1.24
OX IC1P-43...-1500-LZS4	2.1.22
OX IC123P-43...-8000-LES4	2.1.26
OX IC124P-43...-4000-LES4	2.1.27
OX IC41A-31...-1000(2000)-LES4-K	2.2.19

OX IC41A-43...-1000(2000)-LZS4	2.1.18
OX IC41A-43...-1000-LES4-F	2.2.8
OX IC41A-43...-4000-LZS4	2.1.18
OX IC42A-43...-1000(2000)-LZS4	2.1.19
OX IC42A-43...-4000-LZS4	2.1.19
OX IC43A-43...-8000-LZS4	2.1.19
OX IC44A-43...-8000-LZS4	2.1.19
OX IC61P-43...-1000(2000)-LES4	2.1.24
OX IC61P-43...-4000(8000)-LES4	2.1.24
OX IT61P-31...-1000(2000)-LE-K	2.2.19
OX IT61P-43...-1000(2000)-LE	2.1.25
OX IT61P-43...-4000(8000)-LE	2.1.25
OX IT61P-47-1000(2000;4000)-LP	2.2.17
OX IT61P-56-1000(2000)-L	2.1.33
OX IT61P-56-1000(2000)-L-C	2.1.33
OX IT61P-56-4000(8000)-L	2.1.33
OX IT61P-56-4000(8000)-L-C	2.1.33
OX IT61P-86-1000(2000;4000)-L	2.1.38
OX IT61P-86-1000(2000;4000)-L-C	2.1.38
OXR AC81A5-43P-R4000-LES4	2.1.14
OXR I123P5-43P-R4000-LE	2.1.26
OXR IC123P5-43P-R4000-LES4	2.1.26
OY A12B-2-2,5-P	2.1.2
OY A2A-2-2,5(5)-P	2.1.5
OY A44A-2-10(16;32)-P	2.1.11
OY A45A-2-10(16;32)-P	2.1.12
OY AC12B-2-2,5-PS4	2.1.3
OY AC2A-2-2,5(5)-PS4	2.1.5
OY AC2A-2-2,5-PS4-F	2.2.6
OY AC44A-2-10(16;32)-PS4	2.1.11
OY AC44A-2-16-PS4-C	2.1.29
OY AC44S-2-16-PS4	2.2.21
OY AC45A-2-10(16;32)-PS4	2.1.13
OY AC81A-2-50(100;150)-PS4	2.1.14
OY AC81S-2-50-PS4	2.2.21
OY AC83A-2-50(100)-PS4	2.1.15
OY AC84A-2-50(100;150)-PR18	2.1.33
OY AF25A-2-2,5-P-H	2.1.30
OY AF42A-0-10(16)	2.1.35
OY AF44A-2-10(16;32)-P	2.1.12
OY AF44A-2-10(16)-P-H	2.1.31
OY AF44A-2-16-P-C	2.1.29
OY AF45A-2-10(16;32)-P	2.1.13
OY AT42A-0-10(16)	2.1.35
OY AT44A-2-10(16;32)-P	2.1.12
OY AT45A-2-10(16;32)-P	2.1.13
OY AT81A-2-50(100)-P	2.1.32
OY AT83A-2-50(100)-P	2.1.15
OY C11B-2-2,5-P	2.1.3
OY CC12B-2-2,5-PS4	2.1.3

OY I1P-2-10-P	2.1.23
OY I121P-2-50(75)-P	2.1.27
OY I26A-2-2,5-P	2.1.16
OY I35A-2-2,5(5)-P	2.1.17
OY I46A-0-10(16)	2.1.37
OY I46A-2-10(16;32)-P	2.1.20
OY I46A-2-16-P-H	2.1.31
OY I61P-2-10(16;32)-P	2.1.24
OY IC1P-2-10-PS4	2.1.23
OY IC121P-2-50(75)-PS4	2.1.27
OY IC26A-2-2,5-PS401	2.1.16
OY IC35A-2-1,2-PS4-F	2.2.8
OY IC35A-2-2,5(5)-PS4	2.1.17
OY IC41A-2-10(16;32)-PS4	2.1.20
OY IC41A-2-5-PS4-F	2.2.9
OY IC42A-2-10(16;32)-PS4	2.1.21
OY IC61P-2-10(16;32)-PS4	2.1.24
OY IT61P-0-10(16)	2.1.38
OY IT61P-0-10(16)-C	2.1.38
OY IT61P-2-10(16;32)-P	2.1.25, 2.1.33
OY IT61P-2-10(16;32)-P-C	2.1.33
OY IT61P-2-16-P-C	2.1.29
OYR AC12B-2-1,2-PS4	2.1.3
OYR AC2A-2-1,2-PS4	2.1.5
OYR AC2A-2-1,2-PS4-F	2.2.6
OYR AC44A-2-5-PS4	2.1.11
OYR AC44A-2-2,5-PS4-F	2.2.7
OYR AC81A-2-25-PS4	2.1.14
OYR CC12B-2-1,2-PS4	2.1.3
OYR I121P-2-25-P	2.1.27
OYR I35A-2-1,2-P	2.1.17
OYR I46A-2-5-P	2.1.20
OYR I61P-2-5-P	2.1.24
OYR IC121P-2-25-PS4	2.1.27
OYR IC35A-2-1,2-PS4	2.1.17
OYR IC41A-2-5-PS4	2.1.20
OYR IC42A-2-5-PS4	2.1.21
OYR IC61P-2-5-PS4	2.1.24
OYR IT61P-2-5-P	2.1.25, 2.1.33
OYR IT61P-2-5-P-C	2.1.33
ВТИЮ.5161	2.2.22
ВТИЮ.5162	2.2.22

O V R A F 4 B 5 - 3 1 1 N G S - R 150 - L Z S 4 - X X - X

ТИП ВЫКЛЮЧАТЕЛЯ:

O - Оптический выключатель

ПРИНЦИП ДЕЙСТВИЯ:

- V** - диффузный (отражение от объекта)
- X** - ретрорефлекторный (отражение от световозвращателя)
- P** - ретрорефлекторный с поляризацией (отражение от световозвращателя)
- S** - приемник (разнесенная оптика)
- Y** - излучатель (разнесенная оптика)
- U** - щелевой (со встроенным приемником и излучателем)
- W** - оптическое окно
- D** - датчик метки диффузный
- M** - датчик метки щелевой
- L** - датчик для обнаружения прозрачных объектов
- T** - тахометрический (фотоэлектрический преобразователь)
- A** - аналоговый
- F** - с оптоволоконными насадками

СПЕКТР ИЗЛУЧЕНИЯ:

- нет** - инфракрасный **B** - голубой **G** - зеленый
- R** - красный **W** - белый **U** - ультрафиолетовый

КОНСТРУКТИВНОЕ ИСПОЛНЕНИЕ КОРПУСА:

- A** - цилиндрические резьбовые **I** - прямоугольные
- C** - цилиндрические гладкие **N** - щелевые

СПОСОБ ПОДКЛЮЧЕНИЯ:

- нет** - подключение с помощью кабеля
- F** - подключение с помощью кабеля (наличие хвостовика для крепления трубки защиты кабеля - "фитинга")
- C** - подключение с помощью соединителя (разъема)
- T** - подключение с помощью клемм (клеммной коробки)
- G** - подключение с помощью кабеля (гермоввод)

ТИПОРАЗМЕР КОРПУСА (см. расшифровку типоразмеров цилиндрических корпусов на стр.1.0.18)

МАТЕРИАЛ КОРПУСА:

- A** - алюминиевый сплав **P** - пластмасса **F** - сталь углеродистая
- B** - латунь **S** - сталь 12X18H10T

СТЕПЕНЬ ЗАЩИТЫ ПО ГОСТ 14254-96: **нет** - IP67; **5** - IP65; **8** - IP68

ТИП ВЫКЛЮЧАТЕЛЯ:

- 0** - 2-х проводные (≈90...250В) **5** - 5-и проводные (=10...30В)
- 1** - 2-х проводные (≈90...250В/≈90...320В) **6** - 3-х проводные (≈90...250В)
- 2** - 2-х проводные (=10...30В) **7** - 4-х проводные (≈90...250В)
- 3** - 3-х проводные (=10...30В) **8** - 5-и проводные (≈90...250В)
- 4** - 4-х проводные (=10...30В)

ТИП КОНТАКТА:

- 1** - нормально разомкнутый (NO)
- 2** - нормально замкнутый (NC)
- 3** - переключающий
- 4** - нормально разомкнутый (NO); (гальванически развязанный - коммутация нагрузки контактами реле)
- 5** - нормально замкнутый (NC); (гальванически развязанный - коммутация нагрузки контактами реле)
- 6** - переключающий; (гальванически развязанный - коммутация нагрузки контактами реле)
- 7** - нормально разомкнутый (NO); (гальванически развязанный - коммутация нагрузки оптроном)
- 8** - нормально замкнутый (NC); (гальванически развязанный - коммутация нагрузки оптроном)

Для аналоговых:

- 1** - с пропорциональным выходным напряжением
- 2** - с пропорциональным выходным током
- 3** - с пропорциональным выходным напряжением и током
- 4** - с пропорциональным выходным напряжением, током и регулируемой характеристикой

НАПРЯЖЕНИЕ ПИТАНИЯ:

нет - типовое (по каталогу)

СТРУКТУРА ВЫХОДА ВЫКЛЮЧАТЕЛЯ:

- N** - ррп («общий +»)
- P** - ррр («общий -»)

НАЛИЧИЕ ЗАЗЕМЛЯЮЩЕГО ВЫВОДА:

- нет** - заземляющего вывода нет
- G** - заземляющий вывод есть

НАЛИЧИЕ ЭКРАНА КАБЕЛЯ (для датчиков, подключаемых с помощью кабеля):

- нет** - незранированный кабель
- S** - экранированный кабель

НАЛИЧИЕ РЕГУЛИРУЕМОЙ ДАЛЬНОСТИ ДЕЙСТВИЯ:

- нет** - дальность действия не регулируемая
- R** - дальность действия регулируемая

НОМИНАЛЬНОЕ РАССТОЯНИЕ ДАЛЬНОСТИ ДЕЙСТВИЯ S_{ном.}, мм (м - для приемника «S» и излучателя «Y» разнесенной оптики)

- нет** - индикации нет
- L** - индикация состояния выходного ключа есть

ТИП ЭЛЕКТРИЧЕСКОЙ ЗАЩИТЫ ВЫКЛЮЧАТЕЛЯ:

- нет** - защиты нет
- Z** - защита с восстановлением - защита от короткого замыкания с восстановлением работоспособности после устранения неисправности, защита от неправильного подключения питания, выбросов напряжения, макс. емкость нагрузки 0,02 мкФ
- E** - защита с восстановлением - защита от короткого замыкания с восстановлением работоспособности после устранения неисправности, защита от неправильного подключения питания, выбросов напряжения, емкость нагрузки 0,47...1 мкФ
- P** - защита от неправильного подключения питания
- T** - защита триггерная

ТИП СОЕДИНИТЕЛЯ (способ подключения):

- S4; S40; S401; S402; S27; R4** - PC4; **R7** - PC7; **R9** - вилка 282105; **R10** - PC10;
- R11** - вилка 1-0962581-1; **R14** - 2PM14; **R18** - 2PMД18Б4; **R181** - 2PM18Б7

ДОПОЛНИТЕЛЬНЫЕ ДАННЫЕ:

ТЕМПЕРАТУРНЫЙ ДИАПАЗОН ЭКСПЛУАТАЦИИ:

- нет** - «-15°...+65°С»; **C** - Низкотемпературные «-40°...+55°С»; **H** - Высокотемпературные «0°...+105°С»; **T** - Тропического исполнения «-15°...+75°С»

МОДИФИКАЦИЯ:

- нет** - уровень пульсаций питающего напряжения ≤15%
- P** - уровень пульсаций питающего напряжения ≤67%
- B** - датчики с низким падением напряжения
- F** - датчики с высокой частотой оперирования
- K** - датчики с открытым коллектором

ДЛИНА КАБЕЛЯ, м (без обозначения - длина кабеля 2 м)

**Оптические
бесконтактные выключатели
общего назначения**

**3-х, 4-х-проводные оптические
выключатели постоянного
напряжения 10...30 В**

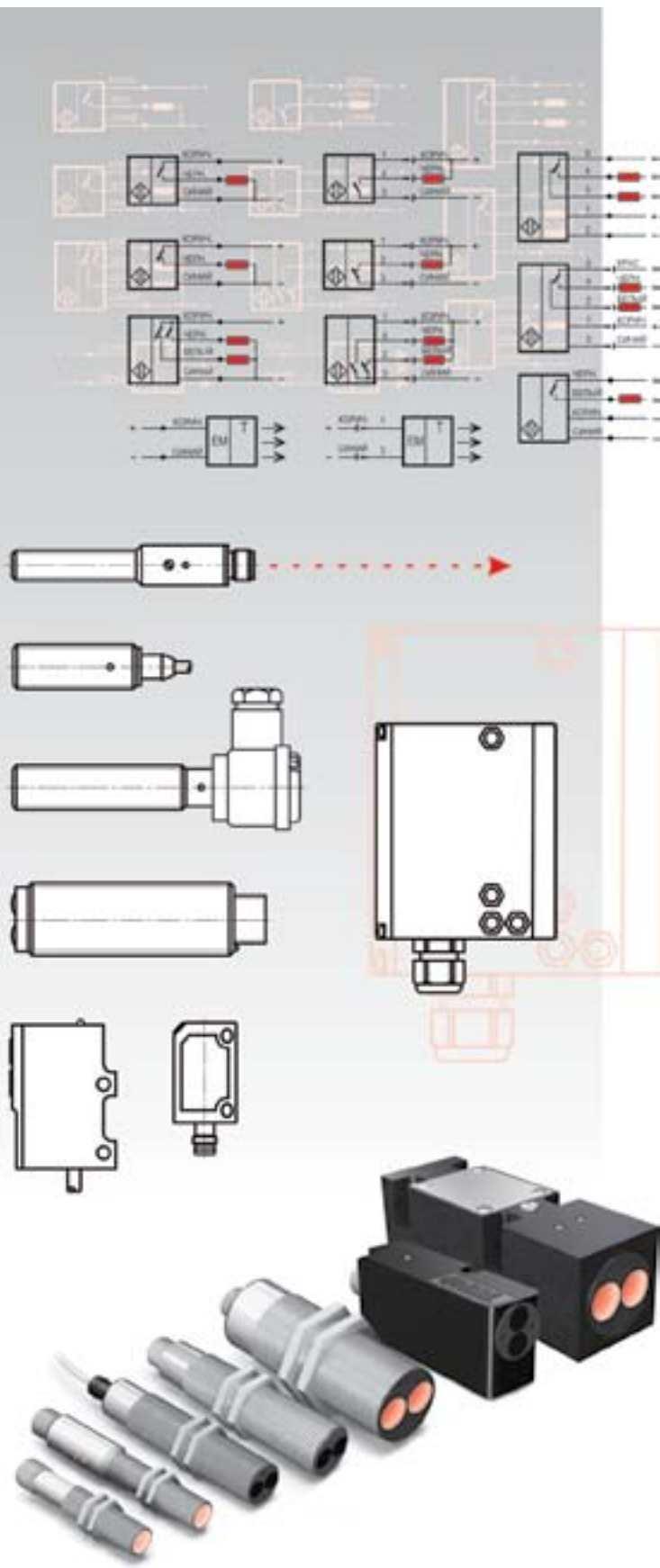
- 2.1.2 M8x1, Ø8
- 2.1.4 M12x1
- 2.1.6 M18x1
- 2.1.14 M30x1,5
- 2.1.16 Прямоугольные
- 2.1.28 Выключатели с диапазоном рабочих температур -40°...+55°C
- 2.1.30 Выключатели с диапазоном рабочих температур 0°...+105°C

**Оптические выключатели
постоянного напряжения
с релейным выходом**

- 2.1.32 5-и-проводные
- 2.1.34 4-х-проводные

**Оптические выключатели
переменного напряжения 90...250 В**

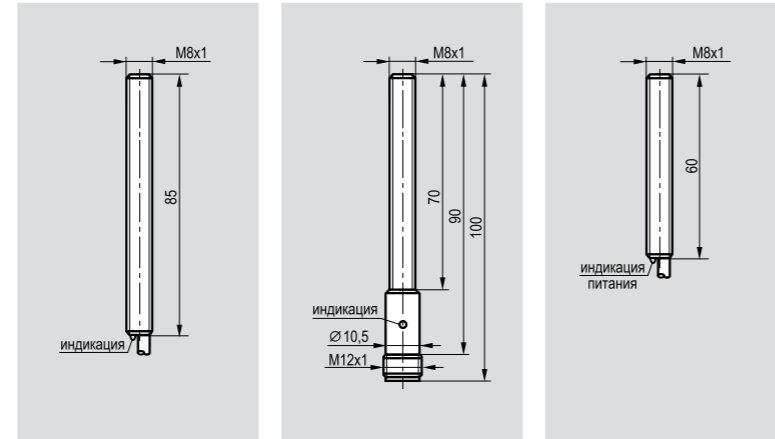
- 2.1.35 3-х-проводные
- 2.1.36 4-х-проводные с релейным выходом
- 2.1.38 5-и-проводные с релейным выходом



**ОПТИЧЕСКИЕ
ВЫКЛЮЧАТЕЛИ**

3-х-проводные
M8x1

Размер корпуса, мм	M8x1x85	M8x1x100	M8x1x60
Тип D (Diffuse)	Дальность действия 100 мм	100 мм	
Тип R (Retroreflective)	Дальность действия		
Тип T (Thru-Beam)	Дальность действия 2,5 м	1,2 м/2,5 м	2,5 м



Тип T (Thru-Beam), приемник

1,2 м	PNP	○	красный	①
2,5 м	PNP	○	инфракрасный	①
2,5 м	PNP	●	инфракрасный	②
2,5 м	NPN	○	инфракрасный	④
2,5 м	NPN	●	инфракрасный	⑤

Тип T (Thru-Beam), излучатель

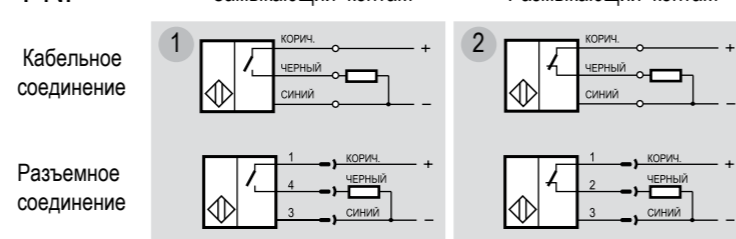
1,2 м	красный	⑳
2,5 м	инфракрасный	⑳

	M8x1x85	M8x1x100	M8x1x60
Тип T (Thru-Beam), приемник	OS A13B-31P-2,5-LP	OSR AC14B-31P-1,2-LPS4 OS AC14B-31P-2,5-LPS4	
Тип T (Thru-Beam), излучатель	OS A13B-31N-2,5-LP	OS AC14B-31N-2,5-LPS4	OY A12B-2-2,5-P
Диапазон рабочих напряжений питания, Uраб.	10...30 В DC	10...30 В DC	10...30 В DC
Падение напряжения при I _{max} , U _d	≤1,5 В	≤1,5 В	-
Максимальный рабочий ток, I _{max}	100 мА	100 мА	-
Собственный ток потребления, I _o	≤15 мА	≤15 мА	≤40 мА
Защита от переплюсовки	Есть	Есть	Есть
Защита от короткого замыкания	Нет	Нет	-
Допустимая емкость нагрузки	0,02 мкФ	0,02 мкФ	-
Категория применения	DC13	DC13	-
Задержка включения/отключения, не более	10 мс	10 мс	-
Частота циклов оперирования, f	50 Гц	50 Гц	-
Допустимая освещенность окружающей среды	10000 Люкс	10000 Люкс	-
Диапазон рабочих температур, T _a	-15°C ... +65°C	-15°C ... +65°C	-15°C ... +65°C
Индикация срабатывания	Есть	Есть	Индикация питания
Степень защиты IP	IP67	IP67	IP67
Материал корпуса	Л68	Л68	Л68
Подключение	Кабель 3x0,12 мм ²	Соединитель S19-S25,S251-S255	Кабель 2x0,2 мм ²

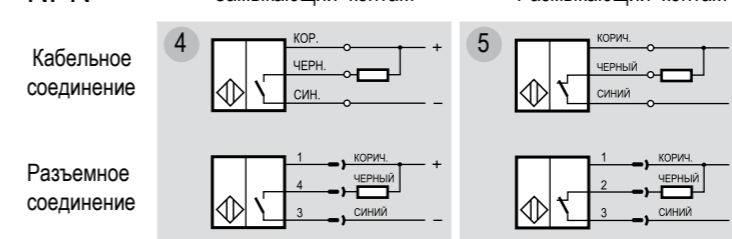
- - Замыкающий контакт
- - Размыкающий контакт

Схемы подключения

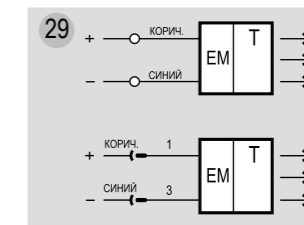
PNP



NPN



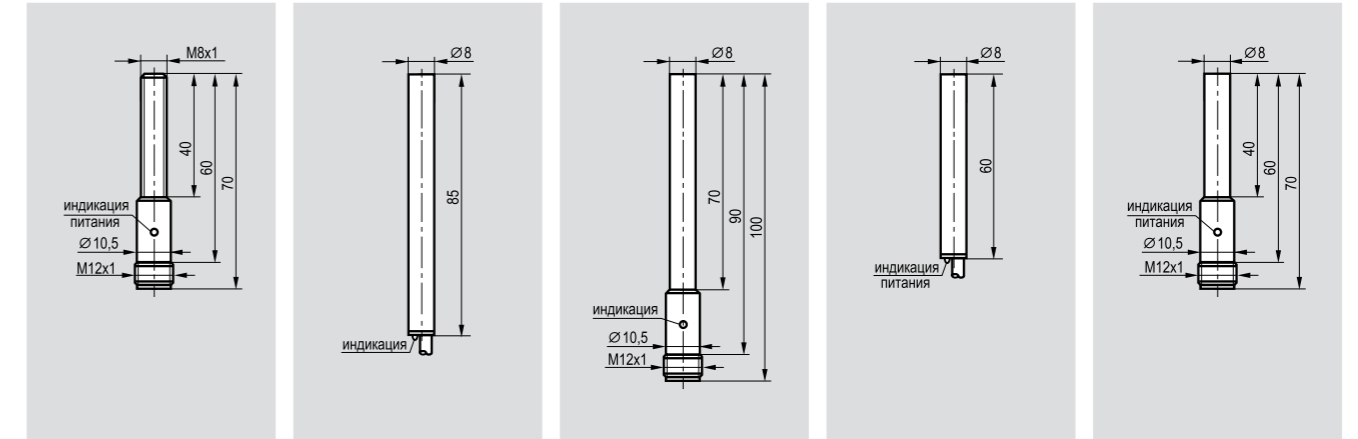
Излучатель



**ОПТИЧЕСКИЕ
ВЫКЛЮЧАТЕЛИ**

3-х-проводные
M8x1; Ø8

Размер корпуса, мм	M8x1x70	Ø8x85	Ø8x100	Ø8x60	Ø8x70
Тип D (Diffuse)	Дальность действия 1,2 м/2,5 м	2,5 м	1,2 м/2,5 м	2,5 м	1,2 м/2,5 м
Тип R (Retroreflective)	Дальность действия				
Тип T (Thru-Beam)	Дальность действия				

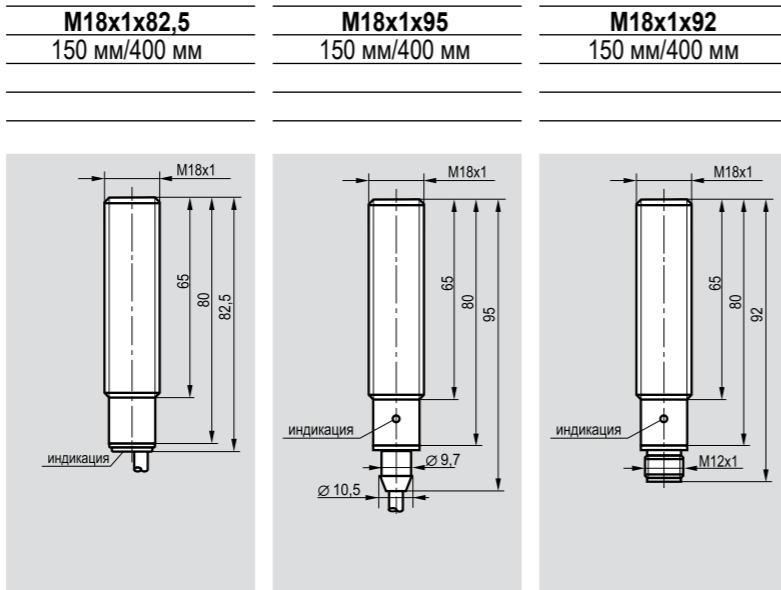


	M8x1x70	Ø8x85	Ø8x100	Ø8x60	Ø8x70
Тип T (Thru-Beam), приемник		OS C12B-31P-2,5-LP	OSR CC14B-31P-1,2-LPS4 OS CC14B-31P-2,5-LPS4		
Тип T (Thru-Beam), излучатель	OYR AC12B-2-1,2-PS4 OY AC12B-2-2,5-PS4	OS C12B-31N-2,5-LP	OS CC14B-31N-2,5-LPS4	OY C11B-2-2,5-P	OYR CC12B-2-1,2-PS4 OY CC12B-2-2,5-PS4
Диапазон рабочих напряжений питания, Uраб.	10...30 В DC	10...30 В DC	10...30 В DC	10...30 В DC	10...30 В DC
Падение напряжения при I _{max} , U _d	-	≤1,5 В	≤1,5 В	-	-
Максимальный рабочий ток, I _{max}	-	100 мА	100 мА	-	-
Собственный ток потребления, I _o	≤40 мА	≤15 мА	≤15 мА	≤40 мА	≤40 мА
Защита от переплюсовки	Есть	Есть	Есть	Есть	Есть
Защита от короткого замыкания	-	Нет	Нет	-	-
Допустимая емкость нагрузки	-	0,02 мкФ	0,02 мкФ	-	-
Категория применения	-	DC13	DC13	-	-
Задержка включения/отключения, не более	-	10 мс	10 мс	-	-
Частота циклов оперирования, f	-	50 Гц	50 Гц	-	-
Допустимая освещенность окружающей среды	-	6000 Люкс	6000 Люкс	-	-
Диапазон рабочих температур, T _a	-15°C ... +65°C	-15°C ... +65°C	-15°C ... +65°C	-15°C ... +65°C	-15°C ... +65°C
Индикация срабатывания	Индикация питания	Есть	Есть	Индикация питания	Индикация питания
Степень защиты IP	IP67	IP67	IP67	IP67	IP67
Материал корпуса	Л68	Л68	Л68	Л68	Л68
Подключение	Соединитель S19-S25,S251-S255	Кабель 3x0,12 мм ²	Соединитель S19-S25,S251-S255	Кабель 2x0,2 мм ²	Соединитель S19-S25,S251-S255

ОПТИЧЕСКИЕ ВЫКЛЮЧАТЕЛИ

3-х, 4-х-проводные
M18x1

Размер корпуса, мм	
Тип D (Diffuse)	Дальность действия
Тип R (Retroreflective)	Дальность действия
Тип T (Thru-Beam)	Дальность действия



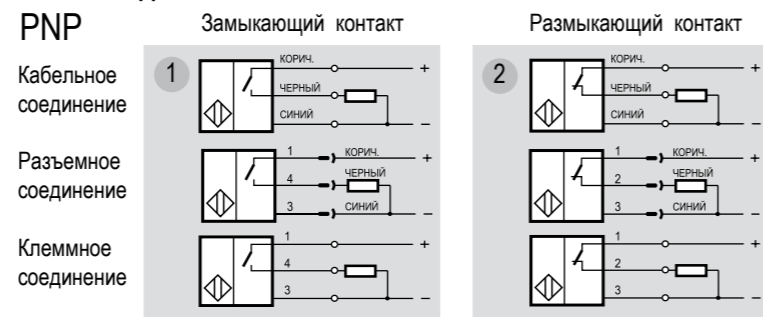
Тип D (Diffuse)

100 мм	PNP	○	инфракрасный	①
100 мм	PNP	●	инфракрасный	②
100 мм	NPN	○	инфракрасный	④
100 мм	NPN	●	инфракрасный	⑤
150 мм	PNP	○	инфракрасный	①
150 мм	PNP	●	инфракрасный	②
150 мм	NPN	○	инфракрасный	④
150 мм	NPN	●	инфракрасный	⑤
200 мм	PNP	○	инфракрасный	①
200 мм	PNP	●	инфракрасный	②
200 мм	NPN	○	инфракрасный	④
200 мм	NPN	●	инфракрасный	⑤
400 мм	PNP	○	инфракрасный	①
400 мм	PNP	●	инфракрасный	②
400 мм	NPN	○	инфракрасный	④
400 мм	NPN	●	инфракрасный	⑤
800 мм	PNP	○	инфракрасный	①
800 мм	NPN	○	инфракрасный	④

Диапазон рабочих напряжений питания, Uраб.	10...30 В DC	10...30 В DC	10...30 В DC
Падение напряжения при I _{max} , U _d	≤2,5 В	≤2,5 В	≤2,5 В
Максимальный рабочий ток, I _{max}	250 мА	250 мА	250 мА
Собственный ток потребления, I _o	≤25 мА	≤25 мА	≤25 мА
Защита от переплюсовки	Есть	Есть	Есть
Защита от короткого замыкания	Есть	Есть	Есть
Допустимая емкость нагрузки	0,02 мкФ	0,02 мкФ	0,02 мкФ
Категория применения	DC13	DC13	DC13
Задержка включения/отключения, не более	5 мс	5 мс	5 мс
Частота циклов оперирования, f	100 Гц	100 Гц	100 Гц
Допустимая освещенность окружающей среды	6000 Люкс/2000 Люкс*	6000 Люкс/2000 Люкс*	6000 Люкс/2000 Люкс*
Диапазон рабочих температур, T _a	-15°C ... +65°C	-15°C ... +65°C	-15°C ... +65°C
Индикация срабатывания	Есть	Есть	Есть
Степень защиты IP	IP67	IP67	IP67
Материал корпуса	D16T	D16T	D16T
Подключение	Кабель 3x0,34 мм ²	Кабель 3x0,34 мм ²	Соединитель S19-S25,S251-S255

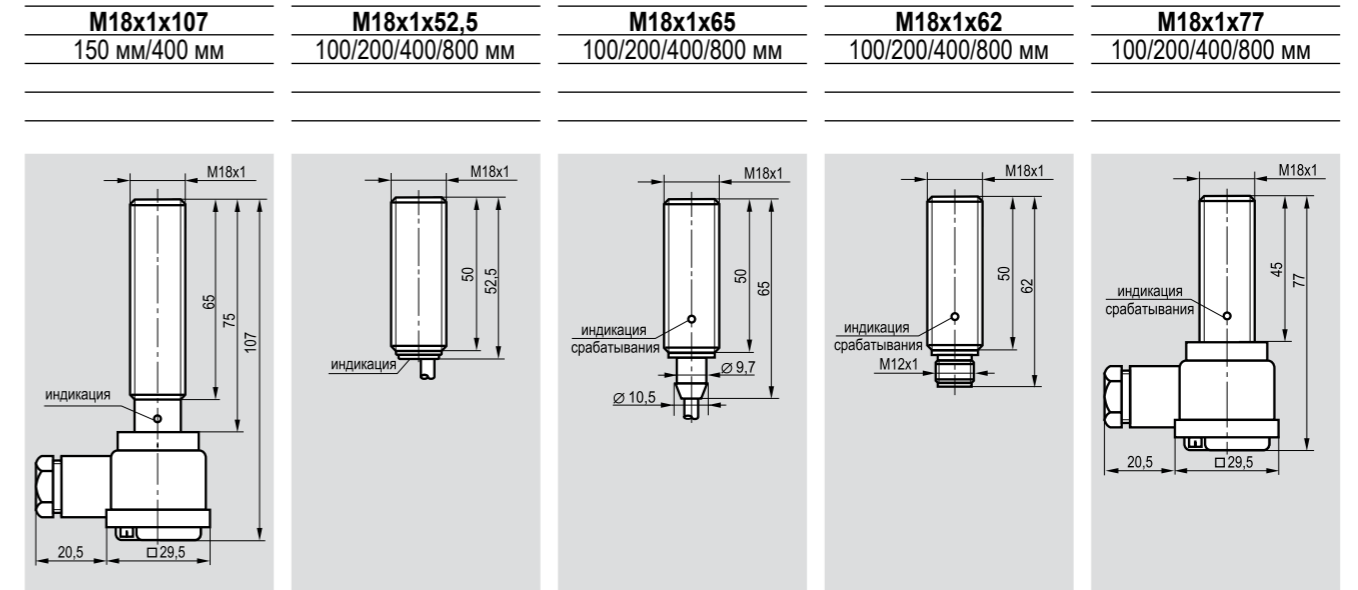
○ - Замыкающий контакт
● - Размыкающий контакт

Схемы подключения



ОПТИЧЕСКИЕ ВЫКЛЮЧАТЕЛИ

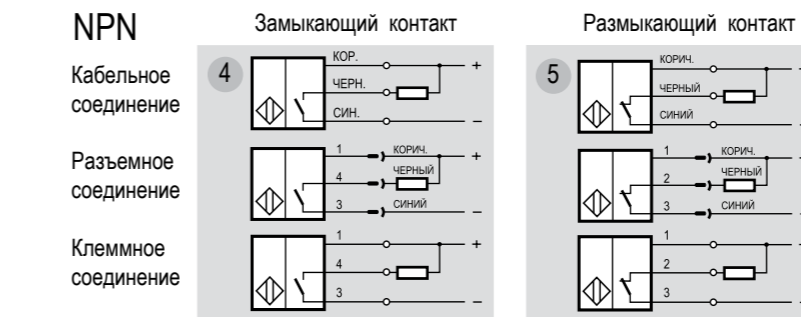
3-х, 4-х-проводные
M18x1



	OV A45A-31P-100-LZ	OV AF45A-31P-100-LZ	OV AC45A-31P-100-LZS4	OV AT45A-31P-100-LZ
	OV A45A-32P-100-LZ	OV AF45A-32P-100-LZ	OV AC45A-32P-100-LZS4	OV AT45A-32P-100-LZ
	OV A45A-31N-100-LZ	OV AF45A-31N-100-LZ	OV AC45A-31N-100-LZS4	OV AT45A-31N-100-LZ
	OV A45A-32N-100-LZ	OV AF45A-32N-100-LZ	OV AC45A-32N-100-LZS4	OV AT45A-32N-100-LZ
OV AT43A-31P-150-LZ				
OV AT43A-32P-150-LZ				
OV AT43A-31N-150-LZ				
OV AT43A-32N-150-LZ				
	OV A45A-31P-200-LZ	OV AF45A-31P-200-LZ	OV AC45A-31P-200-LZS4	OV AT45A-31P-200-LZ
	OV A45A-32P-200-LZ	OV AF45A-32P-200-LZ	OV AC45A-32P-200-LZS4	OV AT45A-32P-200-LZ
	OV A45A-31N-200-LZ	OV AF45A-31N-200-LZ	OV AC45A-31N-200-LZS4	OV AT45A-31N-200-LZ
	OV A45A-32N-200-LZ	OV AF45A-32N-200-LZ	OV AC45A-32N-200-LZS4	OV AT45A-32N-200-LZ
OV AT43A-31P-400-LZ*	OV A45A-31P-400-LZ*	OV AF45A-31P-400-LZ*	OV AC45A-31P-400-LZS4*	OV AT45A-31P-400-LZ*
OV AT43A-32P-400-LZ*	OV A45A-32P-400-LZ*	OV AF45A-32P-400-LZ*	OV AC45A-32P-400-LZS4*	OV AT45A-32P-400-LZ*
OV AT43A-31N-400-LZ*	OV A45A-31N-400-LZ*	OV AF45A-31N-400-LZ*	OV AC45A-31N-400-LZS4*	OV AT45A-31N-400-LZ*
OV AT43A-32N-400-LZ*	OV A45A-32N-400-LZ*	OV AF45A-32N-400-LZ*	OV AC45A-32N-400-LZS4*	OV AT45A-32N-400-LZ*
	OV A45A-31P-800-LZ*	OV AF45A-31P-800-LZ*	OV AC45A-31P-800-LZS4*	OV AT45A-31P-800-LZ*
	OV A45A-31N-800-LZ*	OV AF45A-31N-800-LZ*	OV AC45A-31N-800-LZS4*	OV AT45A-31N-800-LZ*

10...30 В DC	10...30 В DC	10...30 В DC	10...30 В DC	10...30 В DC
≤2,5 В	≤2,5 В	≤2,5 В	≤2,5 В	≤2,5 В
250 мА	100 мА	100 мА	100 мА	100 мА
≤25 мА	≤25 мА	≤25 мА	≤25 мА	≤25 мА
Есть	Есть	Есть	Есть	Есть
Есть	Есть	Есть	Есть	Есть
0,02 мкФ	0,02 мкФ	0,02 мкФ	0,02 мкФ	0,02 мкФ
DC13	DC13	DC13	DC13	DC13
5 мс	2 мс	2 мс	2 мс	2 мс
100 Гц	250 Гц	250 Гц	250 Гц	250 Гц
6000 Люкс/2000 Люкс*	6000 Люкс/2000 Люкс*	6000 Люкс/2000 Люкс*	6000 Люкс/2000 Люкс*	6000 Люкс/2000 Люкс*
-15°C ... +65°C	-15°C ... +65°C	-15°C ... +65°C	-15°C ... +65°C	-15°C ... +65°C
Есть	Есть	Есть	Есть	Есть
IP67	IP67	IP67	IP67	IP67
D16T	D16T	D16T	D16T	D16T
Клеммник 1,5 мм ² max	Кабель 3x0,34 мм ²	Кабель 3x0,34 мм ²	Соединитель S19-S25,S251-S255	Клеммник 1,5 мм ² max

Для оптических датчиков, отмеченных звездочкой *, допустимая освещенность 2000 Люкс.



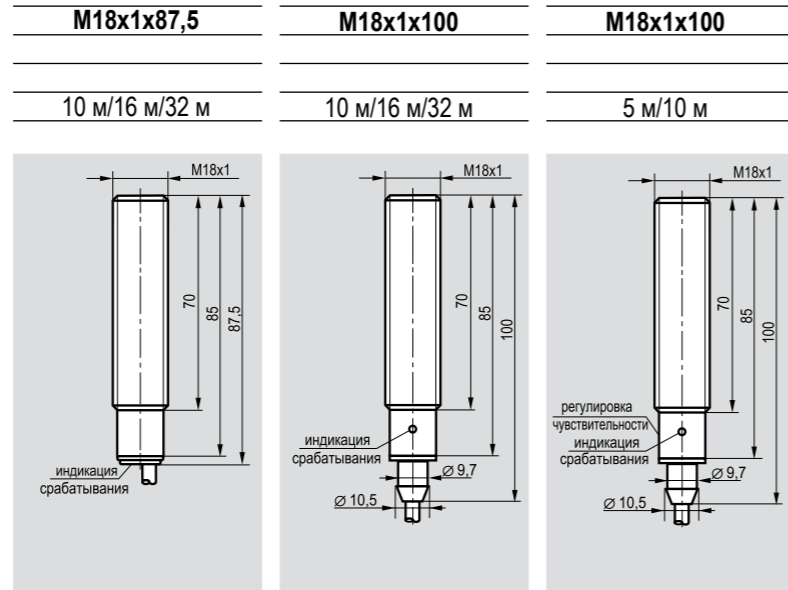
ОПТИЧЕСКИЕ ВЫКЛЮЧАТЕЛИ

3-х, 4-х-проводные M18x1

Размер корпуса, мм	
Тип D (Diffuse)	Дальность действия
Тип R (Retroreflective)	Дальность действия
Тип T (Thru-Beam)	Дальность действия



- - Замыкающий контакт
- - Размыкающий контакт
- /● - Переключающий контакт



Тип T (Thru-Beam), приемник

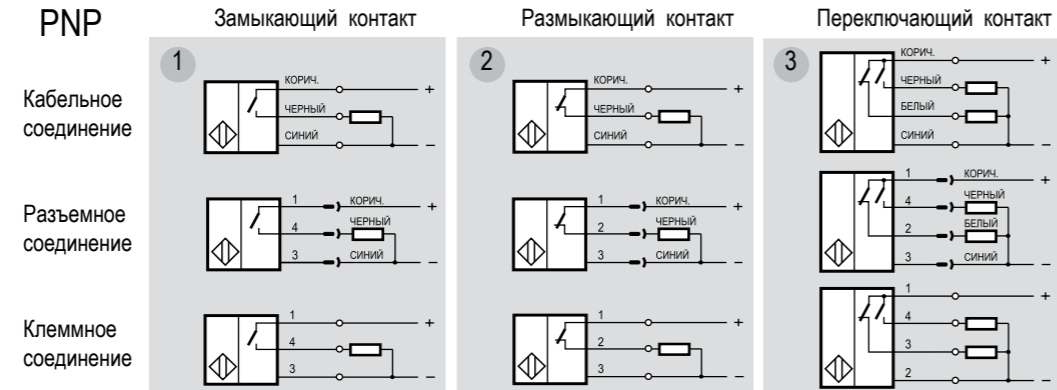
5 м	PNP	○/●	красный, рег.	③
5 м	NPN	○/●	красный, рег.	⑥
10 м	PNP	○	инфракрасный	①
10 м	PNP	●	инфракрасный	②
10 м	PNP	○/●	инфракрасный, рег.	③
10 м	NPN	○	инфракрасный	④
10 м	NPN	●	инфракрасный	⑤
10 м	NPN	○/●	инфракрасный, рег.	⑥
16 м	PNP	○	инфракрасный	①
16 м	PNP	●	инфракрасный	②
16 м	NPN	○	инфракрасный	④
16 м	NPN	●	инфракрасный	⑤
32 м	PNP	○/●	инфракрасный	③
32 м	NPN	○/●	инфракрасный	⑥

Тип T (Thru-Beam), излучатель

5 м	красный	⑳
10 м	инфракрасный	⑳
16 м	инфракрасный	⑳
32 м	инфракрасный	⑳

Диапазон рабочих напряжений питания, Uраб.	10...30 В DC	10...30 В DC	10...30 В DC
Падение напряжения при I _{max} , U _d	≤2,5 В	≤2,5 В	≤2,5 В
Максимальный рабочий ток, I _{max}	250 мА	250 мА	250 мА
Собственный ток потребления, I ₀	≤15 мА	≤15 мА	≤15 мА
Защита от переполюсовки	Есть	Есть	Есть
Защита от короткого замыкания	Есть	Есть	Есть
Допустимая емкость нагрузки	0,02 мкФ	0,02 мкФ	0,02 мкФ
Категория применения	DC13	DC13	DC13
Задержка включения/отключения, не более	10 мс	10 мс	10 мс
Частота циклов оперирования, f	50 Гц	50 Гц	50 Гц
Допустимая освещенность окружающей среды	10000 Люкс	10000 Люкс	10000 Люкс
Диапазон рабочих температур, T _a	-15°C ... +65°C	-15°C ... +65°C	-15°C ... +65°C
Индикация срабатывания	Есть	Есть	Есть
Степень защиты IP	IP67	IP67	IP65
Материал корпуса	Д16Т	Д16Т	Д16Т
Подключение	Кабель 3x0,34; 4x0,25 мм ²	Кабель 3x0,34; 4x0,25 мм ²	Кабель 4x0,25 мм ²

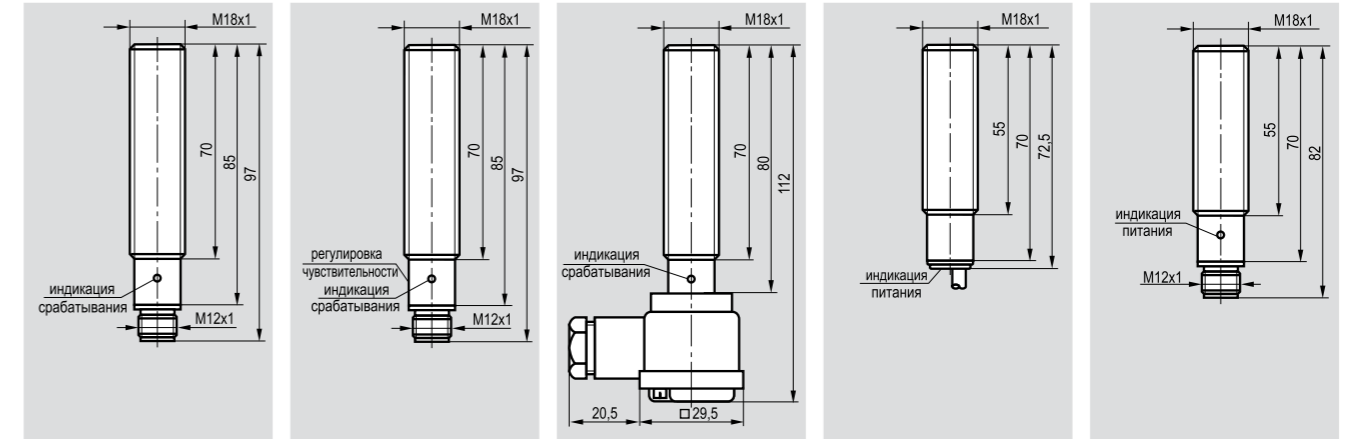
Схемы подключения PNP



ОПТИЧЕСКИЕ ВЫКЛЮЧАТЕЛИ

3-х, 4-х-проводные M18x1

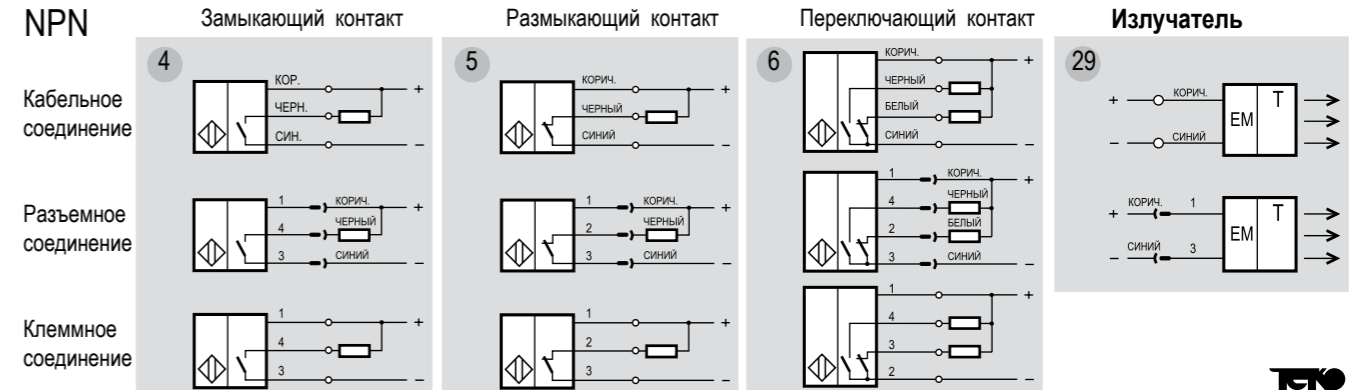
М18x1x97	М18x1x97	М18x1x112	М18x1x72,5	М18x1x82
10 м/16 м/32 м	5 м/10 м	10 м/16 м/32 м	10 м/16 м/32 м	5 м/10 м/16 м/32 м



	OSR AC42A5-43P-R5-LZS4			
	OSR AC42A5-43N-R5-LZS4			
OS AC42A-31P-10-LZS4		OS AT42A-31P-10-LZ		
OS AC42A-32P-10-LZS4		OS AT42A-32P-10-LZ		
	OS AC42A5-43P-R10-LZS4			
OS AC42A-31N-10-LZS4		OS AT42A-31N-10-LZ		
OS AC42A-32N-10-LZS4		OS AT42A-32N-10-LZ		
	OS AC42A5-43N-R10-LZS4			
OS AC42A-31P-16-LZS4		OS AT42A-31P-16-LZ		
OS AC42A-32P-16-LZS4		OS AT42A-32P-16-LZ		
OS AC42A-31N-16-LZS4		OS AT42A-31N-16-LZ		
OS AC42A-32N-16-LZS4		OS AT42A-32N-16-LZ		
OS AC42A-43P-32-LZS4		OS AT42A-43P-32-LZ		
OS AC42A-43N-32-LZS4		OS AT42A-43N-32-LZ		

			OYR AC44A-2-5-PS4	
			OY A44A-2-10-P	OY AC44A-2-10-PS4
			OY A44A-2-16-P	OY AC44A-2-16-PS4
			OY A44A-2-32-P	OY AC44A-2-32-PS4
10...30 В DC	10...30 В DC	10...30 В DC	10...30 В DC	10...30 В DC
≤2,5 В	≤2,5 В	≤2,5 В	-	-
250 мА	250 мА	250 мА	-	-
≤15 мА	≤15 мА	≤15 мА	≤40 мА	≤40 мА
Есть	Есть	Есть	Есть	Есть
Есть	Есть	Есть	-	-
0,02 мкФ	0,02 мкФ	0,02 мкФ	-	-
DC13	DC13	DC13	-	-
10 мс	10 мс	10 мс	-	-
50 Гц	50 Гц	50 Гц	-	-
10000 Люкс	10000 Люкс	10000 Люкс	-	-
-15°C ... +65°C	-15°C ... +65°C	-15°C ... +65°C	-15°C ... +65°C	-15°C ... +65°C
Есть	Есть	Есть	Индикация питания	Индикация питания
IP67	IP65	IP67	IP67	IP67
Д16Т	Д16Т	Д16Т	Д16Т	Д16Т
Соединитель S19-S25,S251-S255	Соединитель S19-S25,S251-S255	Клеммник 1,5 мм ² max	Кабель 2x0,34 мм ²	Соединитель S19-S25,S251-S255

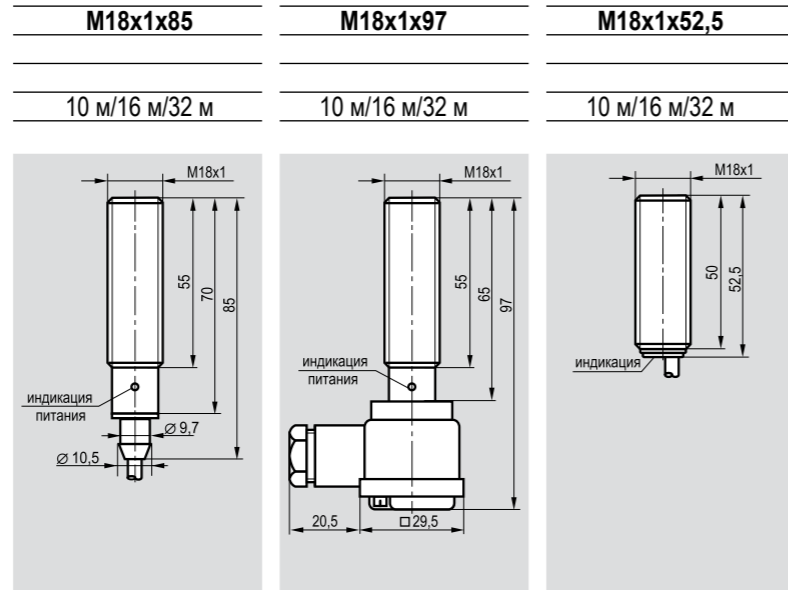
PNP



ОПТИЧЕСКИЕ ВЫКЛЮЧАТЕЛИ

3-х-проводные
M18x1

Размер корпуса, мм	
Тип D (Diffuse)	Дальность действия
Тип R (Retroreflective)	Дальность действия
Тип T (Thru-Beam)	Дальность действия



Тип T (Thru-Beam), приемник

10 м	PNP	○	инфракрасный	①
10 м	PNP	●	инфракрасный	②
10 м	NPN	○	инфракрасный	④
10 м	NPN	●	инфракрасный	⑤
16 м	PNP	○	инфракрасный	①
16 м	PNP	●	инфракрасный	②
16 м	NPN	○	инфракрасный	④
16 м	NPN	●	инфракрасный	⑤
32 м	PNP	○	инфракрасный	①
32 м	PNP	●	инфракрасный	②
32 м	NPN	○	инфракрасный	④
32 м	NPN	●	инфракрасный	⑤

Тип T (Thru-Beam), излучатель

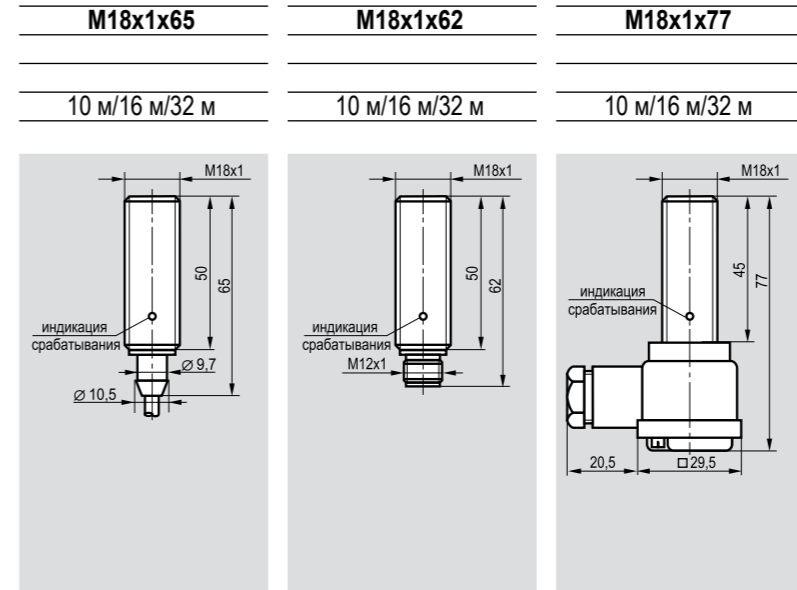
10 м	инфракрасный	⑳
16 м	инфракрасный	㉑
32 м	инфракрасный	㉒

Диапазон рабочих напряжений питания, Uраб.	10...30 В DC	10...30 В DC	10...30 В DC
Падение напряжения при I _{max} , U _d	-	-	≤2,5 В
Максимальный рабочий ток, I _{max}	-	-	250 мА
Собственный ток потребления, I _o	≤40 мА	≤40 мА	≤15 мА / для ОУ ≤40 мА
Защита от переплюсовки	Есть	Есть	Есть
Защита от короткого замыкания	-	-	Есть
Допустимая емкость нагрузки	-	-	0,02 мкФ
Категория применения	-	-	DC13
Задержка включения/отключения, не более	-	-	10 мс
Частота циклов оперирования, f	-	-	50 Гц
Допустимая освещенность окружающей среды	-	-	10000 Люкс
Диапазон рабочих температур, T _a	-15°C ... +65°C	-15°C ... +65°C	-15°C ... +65°C
Индикация срабатывания	Индикация питания	Индикация питания	Есть
Степень защиты IP	IP67	IP67	IP67
Материал корпуса	Д16Т	Д16Т	Д16Т
Подключение	Кабель 2x0,34 мм ²	Клеммник 1,5 мм ² max	Кабель 3x0,34; 2x0,34 мм ²

- - Замыкающий контакт
- - Размыкающий контакт

OS A45A-31P-10-LZ
OS A45A-32P-10-LZ
OS A45A-31N-10-LZ
OS A45A-32N-10-LZ
OS A45A-31P-16-LZ
OS A45A-32P-16-LZ
OS A45A-31N-16-LZ
OS A45A-32N-16-LZ
OS A45A-31P-32-LZ
OS A45A-32P-32-LZ
OS A45A-31N-32-LZ
OS A45A-32N-32-LZ

ОУ AF44A-2-10-P	ОУ AT44A-2-10-P	ОУ A45A-2-10-P
ОУ AF44A-2-16-P	ОУ AT44A-2-16-P	ОУ A45A-2-16-P
ОУ AF44A-2-32-P	ОУ AT44A-2-32-P	ОУ A45A-2-32-P



OS AF45A-31P-10-LZ
OS AF45A-32P-10-LZ
OS AF45A-31N-10-LZ
OS AF45A-32N-10-LZ
OS AF45A-31P-16-LZ
OS AF45A-32P-16-LZ
OS AF45A-31N-16-LZ
OS AF45A-32N-16-LZ
OS AF45A-31P-32-LZ
OS AF45A-32P-32-LZ
OS AF45A-31N-32-LZ
OS AF45A-32N-32-LZ

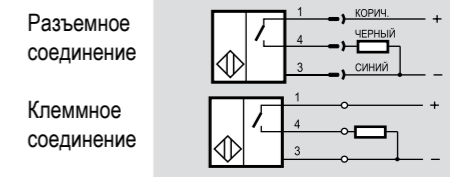
ОУ AF45A-2-10-P	ОУ AC45A-2-10-PS4	ОУ AT45A-2-10-P
ОУ AF45A-2-16-P	ОУ AC45A-2-16-PS4	ОУ AT45A-2-16-P
ОУ AF45A-2-32-P	ОУ AC45A-2-32-PS4	ОУ AT45A-2-32-P

Диапазон рабочих напряжений питания, Uраб.	10...30 В DC	10...30 В DC	10...30 В DC
Падение напряжения при I _{max} , U _d	≤2,5 В	≤2,5 В	≤2,5 В
Максимальный рабочий ток, I _{max}	250 мА	250 мА	250 мА
Собственный ток потребления, I _o	≤15 мА / для ОУ ≤40 мА	≤15 мА / для ОУ ≤40 мА	≤15 мА / для ОУ ≤40 мА
Защита от переплюсовки	Есть	Есть	Есть
Защита от короткого замыкания	Есть	Есть	Есть
Допустимая емкость нагрузки	0,02 мкФ	0,02 мкФ	0,02 мкФ
Категория применения	DC13	DC13	DC13
Задержка включения/отключения, не более	10 мс	10 мс	10 мс
Частота циклов оперирования, f	50 Гц	50 Гц	50 Гц
Допустимая освещенность окружающей среды	10000 Люкс	10000 Люкс	10000 Люкс
Диапазон рабочих температур, T _a	-15°C ... +65°C	-15°C ... +65°C	-15°C ... +65°C
Индикация срабатывания	Есть	Есть	Есть
Степень защиты IP	IP67	IP67	IP67
Материал корпуса	Д16Т	Д16Т	Д16Т
Подключение	Кабель 3x0,34; 2x0,34 мм ²	Соединитель S19-S25, S251-S255	Клеммник 1,5 мм ² max

ОПТИЧЕСКИЕ ВЫКЛЮЧАТЕЛИ

3-х-проводные
M18x1

Размер корпуса, мм	
Тип D (Diffuse)	Дальность действия
Тип R (Retroreflective)	Дальность действия
Тип T (Thru-Beam)	Дальность действия



OS AC45A-31P-10-LZS4
OS AC45A-32P-10-LZS4
OS AC45A-31N-10-LZS4
OS AC45A-32N-10-LZS4
OS AC45A-31P-16-LZS4
OS AC45A-32P-16-LZS4
OS AC45A-31N-16-LZS4
OS AC45A-32N-16-LZS4
OS AC45A-31P-32-LZS4
OS AC45A-32P-32-LZS4
OS AC45A-31N-32-LZS4
OS AC45A-32N-32-LZS4

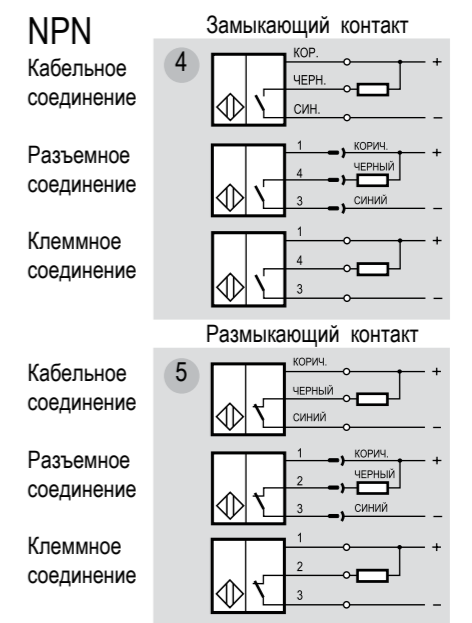
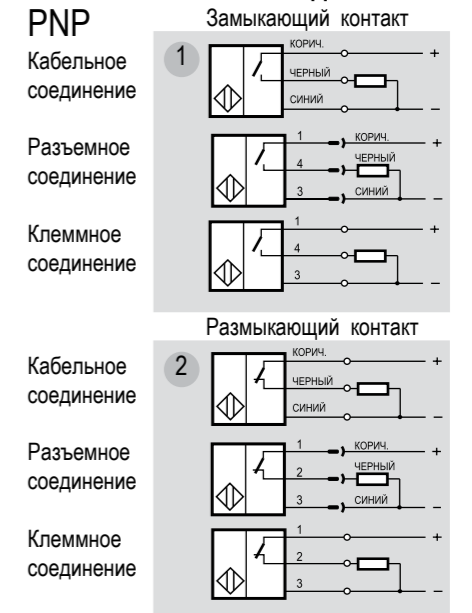
ОУ AT45A-2-10-P	ОУ AT45A-2-16-P	ОУ AT45A-2-32-P
-----------------	-----------------	-----------------

ОУ AT45A-2-10-P	ОУ AT45A-2-16-P	ОУ AT45A-2-32-P
-----------------	-----------------	-----------------

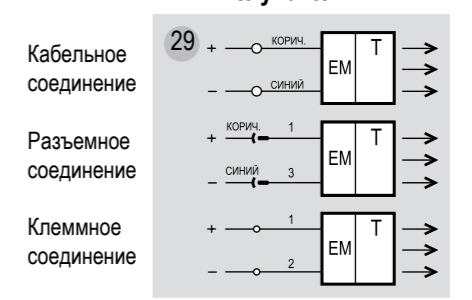
Диапазон рабочих напряжений питания, Uраб.	10...30 В DC
Падение напряжения при I _{max} , U _d	≤2,5 В
Максимальный рабочий ток, I _{max}	250 мА
Собственный ток потребления, I _o	≤15 мА / для ОУ ≤40 мА
Защита от переплюсовки	Есть
Защита от короткого замыкания	Есть
Допустимая емкость нагрузки	0,02 мкФ
Категория применения	DC13
Задержка включения/отключения, не более	10 мс
Частота циклов оперирования, f	50 Гц
Допустимая освещенность окружающей среды	10000 Люкс
Диапазон рабочих температур, T _a	-15°C ... +65°C
Индикация срабатывания	Есть
Степень защиты IP	IP67
Материал корпуса	Д16Т
Подключение	Клеммник 1,5 мм ² max

- - Замыкающий контакт
- - Размыкающий контакт

Схемы подключения



Излучатель



**ОПТИЧЕСКИЕ
ВЫКЛЮЧАТЕЛИ**

3-х, 4-х-проводные
20x32x12; 31x42x13

Размер корпуса, мм		20x32x12	20x32x12	31x42x13
Тип D (Diffuse)	Дальность действия	100 мм/200 мм/400 мм	100 мм/200 мм/400 мм	100 / 200 / 400 / 800 мм
Тип R (Retroreflective)	Дальность действия			
Тип T (Thru-Beam)	Дальность действия	2,5 м	2,5 м	



- - Замыкающий контакт
- - Размыкающий контакт
- /● - Переключающий контакт

Тип D (Diffuse)

100 мм	PNP	○	инфракрасный	①
100 мм	PNP	●	инфракрасный	②
100 мм	PNP	○/●	инфракрасный	③
100 мм	NPN	○	инфракрасный	④
100 мм	NPN	●	инфракрасный	⑤
100 мм	NPN	○/●	инфракрасный	⑥
200 мм	PNP	○	инфракрасный	①
200 мм	PNP	●	инфракрасный	②
200 мм	PNP	○/●	инфракрасный	③
200 мм	NPN	○	инфракрасный	④
200 мм	NPN	●	инфракрасный	⑤
200 мм	NPN	○/●	инфракрасный	⑥
400 мм	PNP	○	инфракрасный, рег.	①
400 мм	PNP	○/●	инфракрасный	③
400 мм	NPN	○	инфракрасный, рег.	④
400 мм	NPN	○/●	инфракрасный	⑥
800 мм	PNP	○/●	инфракрасный	③
800 мм	NPN	○/●	инфракрасный	⑥

Тип T (Thru-Beam), приемник

1,2 м	PNP	○/●	красный, рег.	③
1,2 м	NPN	○/●	красный, рег.	⑥
2,5 м	PNP	○	инфракрасный	①
2,5 м	PNP	●	инфракрасный	②
2,5 м	PNP	○/●	инфракрасный	③
2,5 м	NPN	○	инфракрасный	④
2,5 м	NPN	●	инфракрасный	⑤
2,5 м	NPN	○/●	инфракрасный	⑥
5 м	PNP	○/●	инфракрасный	③
5 м	NPN	○/●	инфракрасный	⑥

Тип T (Thru-Beam), излучатель

1,2 м			красный	⑲
2,5 м			инфракрасный	⑲
5 м			инфракрасный	⑲

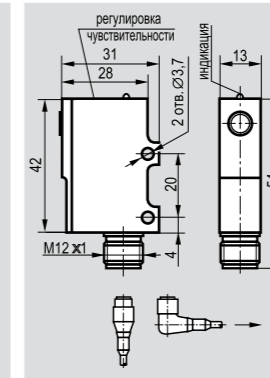
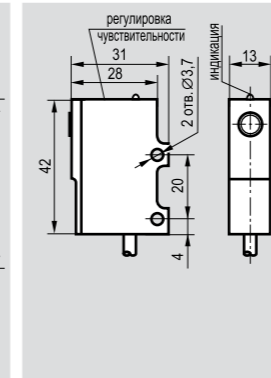
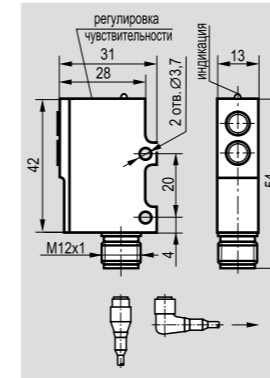
Диапазон рабочих напряжений питания, Uраб.	10...30 В DC	10...30 В DC	10...30 В DC
Падение напряжения при I _{max} , U _d	≤2,5 В	≤2,5 В	≤2,5 В
Максимальный рабочий ток, I _{max}	100 мА	100 мА	100 мА
Собственный ток потребления, I _o	≤25 мА / для OS ≤15 мА / для OY ≤40 мА	≤25 мА / для OY ≤40 мА	≤25 мА
Защита от переплюсовки	Есть	Есть	Есть
Защита от короткого замыкания	Нет	Нет	Есть
Допустимая емкость нагрузки	0,02 мкФ	0,02 мкФ	0,02 мкФ
Категория применения	DC13	DC13	DC13
Задержка включения/отключения, не более	2,5 мс / 10 мс для OY	2,5 мс / 10 мс для OY	5 мс
Частота циклов оперирования, f	200 Гц / 50 Гц для OY	200 Гц / 50 Гц для OY	100 Гц
Допустимая освещенность окружающей среды	6000/2000 Люкс* / 10000 Люкс для OS		6000 Люкс/2000 Люкс*
Диапазон рабочих температур, T _a	-15°C ... +65°C	-15°C ... +65°C	-15°C ... +65°C
Индикация срабатывания	Есть	Есть	Есть
Степень защиты IP	IP67/IP65	IP67/IP65	IP67/IP65
Материал корпуса	D16T	D16T	D16T
Подключение	Кабель 3x0,34мм ² ; 2x0,34мм ²	Соединитель S40, S49, S15, S48	Кабель 4x0,25 мм ²

Для оптических датчиков, отмеченных звездочкой *, допустимая освещенность 2000 Люкс.
Для датчиков с регулировкой чувствительности степень защиты IP65.

**ОПТИЧЕСКИЕ
ВЫКЛЮЧАТЕЛИ**

4-х-проводные
31x42x13

Размер корпуса, мм		31x42x13	31x42x13	31x42x13
Тип D (Diffuse)	Дальность действия	100 / 200 / 400 / 800 мм		
Тип R (Retroreflective)	Дальность действия			
Тип T (Thru-Beam)	Дальность действия		1,2 м/2,5 м/5 м	1,2 м/2,5 м/5 м



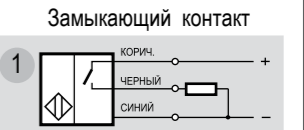
OV IC34A-43P-100-LZS4		
OV IC34A-43N-100-LZS4		
OV IC34A-43P-200-LZS4		
OV IC34A-43N-200-LZS4		
OV IC34A-43P-400-LZS4*		
OV IC34A-43N-400-LZS4*		
OV IC34A-43P-800-LZS4*		
OV IC34A-43N-800-LZS4*		
OSR I35A5-43P-R1,2-LZ		OSR IC35A5-43P-R1,2-LZS4
OSR I35A5-43N-R1,2-LZ		OSR IC35A5-43N-R1,2-LZS4
OS I35A-43P-2,5-LZ		OS IC35A-43P-2,5-LZS4
OS I35A-43N-2,5-LZ		OS IC35A-43N-2,5-LZS4
OS I35A-43P-5-LZ		OS IC35A-43P-5-LZS4
OS I35A-43N-5-LZ		OS IC35A-43N-5-LZS4
OYR I35A-2-1,2-P		OYR IC35A-2-1,2-PS4
OY I35A-2-2,5-P		OY IC35A-2-2,5-PS4
OY I35A-2-5-P		OY IC35A-2-5-PS4

10...30 В DC	10...30 В DC	10...30 В DC
≤2,5 В	≤2,5 В	≤2,5 В
100 мА	250 мА	250 мА
≤25 мА	≤15 мА / для OY ≤40 мА	≤15 мА / для OY ≤40 мА
Есть	Есть	Есть
Есть	Есть	Есть
0,02 мкФ	0,02 мкФ	0,02 мкФ
DC13	DC13	DC13
5 мс	10 мс	10 мс
100 Гц	50 Гц	50 Гц
6000 Люкс/2000 Люкс*	10000 Люкс	10000 Люкс
-15°C ... +65°C	-15°C ... +65°C	-15°C ... +65°C
Есть	Есть	Есть
IP67/IP65	IP67/IP65	IP67/IP65
D16T	D16T	D16T
Соединитель S19-S25, S251-S255	Кабель 4x0,25мм ² ; 2x0,34мм ²	Соединитель S19-S25, S251-S255

Схемы подключения

PNP

Кабельное
соединение

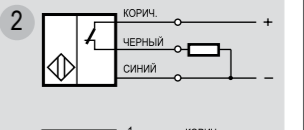


Разъемное
соединение



Размыкающий контакт

Кабельное
соединение

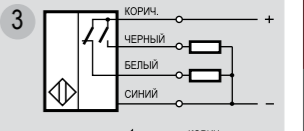


Разъемное
соединение

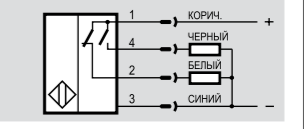


Переключающий контакт

Кабельное
соединение

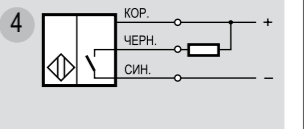


Разъемное
соединение



NPN

Кабельное
соединение

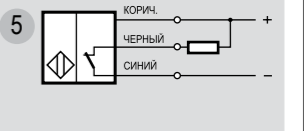


Разъемное
соединение



Размыкающий контакт

Кабельное
соединение

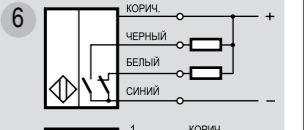


Разъемное
соединение

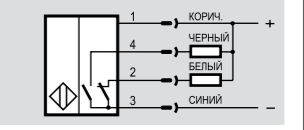


Переключающий контакт

Кабельное
соединение

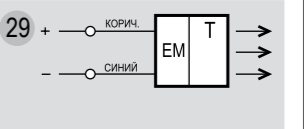


Разъемное
соединение

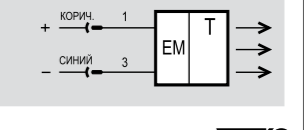


Излучатель

Кабельное
соединение



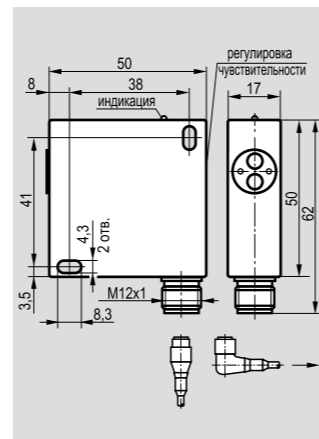
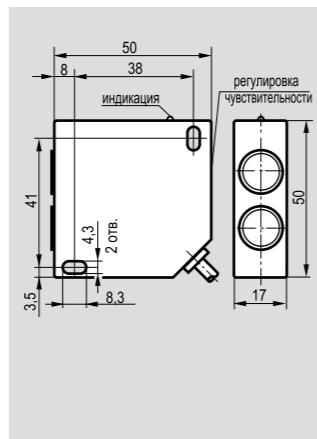
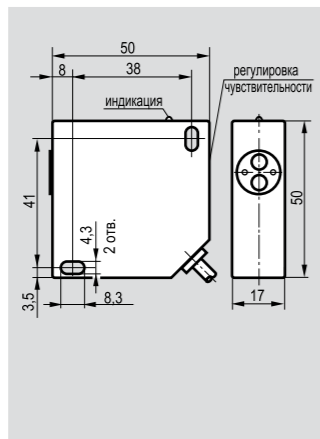
Разъемное
соединение



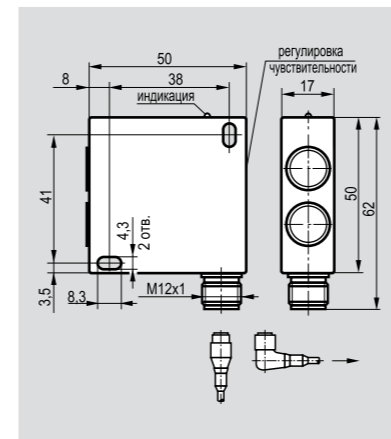
ОПТИЧЕСКИЕ ВЫКЛЮЧАТЕЛИ

4-х-проводные
50x50x17

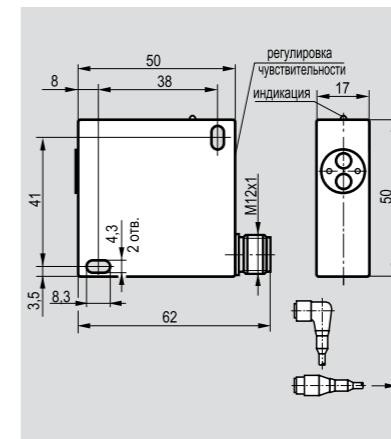
Размер корпуса, мм		50x50x17
Тип D (Diffuse)	Дальность действия	200 мм/400 мм/800 мм/1000 мм
Тип R (Retroreflective)	Дальность действия	1000 мм/2000 мм/4000 мм
Тип T (Thru-Beam)	Дальность действия	



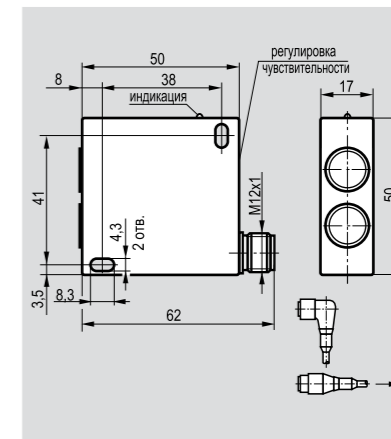
Размер корпуса, мм		50x50x17
Тип D (Diffuse)	Дальность действия	200 мм/400 мм/800 мм/1000 мм
Тип R (Retroreflective)	Дальность действия	1000 мм/2000 мм/4000 мм
Тип T (Thru-Beam)	Дальность действия	



Размер корпуса, мм		50x50x17
Тип D (Diffuse)	Дальность действия	200 мм/400 мм/800 мм/1000 мм
Тип R (Retroreflective)	Дальность действия	1000 мм/2000 мм/4000 мм
Тип T (Thru-Beam)	Дальность действия	



Размер корпуса, мм		50x50x17
Тип D (Diffuse)	Дальность действия	1000 мм/2000 мм
Тип R (Retroreflective)	Дальность действия	2000 мм/8000 мм
Тип T (Thru-Beam)	Дальность действия	



Тип D (Diffuse)				
200 мм	PNP	○/●	инфракрасный	③
200 мм	NPN	○/●	инфракрасный	⑥
400 мм	PNP	○/●	инфракрасный	③
400 мм	NPN	○/●	инфракрасный	⑥
800 мм	PNP	○/●	инфракрасный	③
800 мм	NPN	○/●	инфракрасный	⑥
1 м	PNP	○/●	инфракрасный	③
1 м	NPN	○/●	инфракрасный	⑥
2 м	PNP	○/●	инфракрасный	③
2 м	NPN	○/●	инфракрасный	⑥

Тип R (Retroreflective)				
1 м	PNP	○/●	инфракрасный	③
1 м	NPN	○/●	инфракрасный	⑥
2 м	PNP	○/●	инфракрасный	③
2 м	NPN	○/●	инфракрасный	⑥
4 м	PNP	○/●	инфракрасный	③
4 м	NPN	○/●	инфракрасный	⑥
8 м	PNP	○/●	инфракрасный	③
8 м	NPN	○/●	инфракрасный	⑥

Тип R (Retroreflective), с поляризацией				
2 м	PNP	○/●	красный, рег.	③
2 м	NPN	○/●	красный, рег.	⑥

Диапазон рабочих напряжений питания, Uраб.	10...30 В DC	10...30 В DC	10...30 В DC
Падение напряжения при I _{max} , Uд	≤2,5 В	≤2,5 В	≤2,5 В
Максимальный рабочий ток, I _{max}	100 мА	100 мА	100 мА
Собственный ток потребления, I _о	≤25 мА	≤25 мА	≤25 мА
Защита от переплюсовки	Есть	Есть	Есть
Защита от короткого замыкания	Есть	Есть	Есть
Допустимая емкость нагрузки	0,02 мкФ	0,02 мкФ	0,02 мкФ
Категория применения	DC13	DC13	DC13
Задержка включения/отключения, не более	2,5 мс	5 мс	2,5 мс
Частота циклов оперирования, f	200 Гц	100 Гц	200 Гц
Допустимая освещенность окружающей среды	6000 Люкс/2000 Люкс*	2000 Люкс	6000 Люкс/2000 Люкс*
Диапазон рабочих температур, T _a	-15°C ... +65°C	-15°C ... +65°C	-15°C ... +65°C
Индикация срабатывания	Есть	Есть	Есть
Степень защиты IP	IP67/IP65	IP67/IP65	IP67/IP65
Материал корпуса	Д16Т	Д16Т	Д16Т
Подключение	Кабель 4x0,25 мм ²	Кабель 4x0,25 мм ²	Соединитель S19-S25,S251-S255

○/● - Переключающий контакт

Для оптических датчиков, отмеченных звездочкой *, допустимая освещенность 2000 Люкс.
Для датчиков с регулировкой чувствительности степень защиты IP65.

Рекомендуемые световозврататели для датчиков Типа R:

- OR1, OR2 для дальности действия 1м, 2м, 4м;
- OR6 для дальности действия 8м (стр.2.4.5)

ОПТИЧЕСКИЕ ВЫКЛЮЧАТЕЛИ

4-х-проводные
50x50x17

OV IC43A-43P-2000-LZS4
OV IC43A-43N-2000-LZS4

OX IC43A-43P-8000-LZS4
OX IC43A-43N-8000-LZS4

OPR IC43A5-43P-R2000-LZS4
OPR IC43A5-43N-R2000-LZS4

Диапазон рабочих напряжений питания, Uраб.	10...30 В DC
Падение напряжения при I _{max} , Uд	≤2,5 В
Максимальный рабочий ток, I _{max}	100 мА
Собственный ток потребления, I _о	≤25 мА
Защита от переплюсовки	Есть
Защита от короткого замыкания	Есть
Допустимая емкость нагрузки	0,02 мкФ
Категория применения	DC13
Задержка включения/отключения, не более	5 мс
Частота циклов оперирования, f	100 Гц
Допустимая освещенность окружающей среды	2000 Люкс
Диапазон рабочих температур, T _a	-15°C ... +65°C
Индикация срабатывания	Есть
Степень защиты IP	IP67/IP65
Материал корпуса	Д16Т
Подключение	Соединитель S19-S25,S251-S255

OV IC42A-43P-200-LZS4
OV IC42A-43N-200-LZS4
OV IC42A-43P-400-LZS4*
OV IC42A-43N-400-LZS4*
OV IC42A-43P-800-LZS4*
OV IC42A-43N-800-LZS4*
OV IC42A-43P-1000-LZS4*
OV IC42A-43N-1000-LZS4*

OX IC42A-43P-1000-LZS4
OX IC42A-43N-1000-LZS4
OX IC42A-43P-2000-LZS4
OX IC42A-43N-2000-LZS4
OX IC42A-43P-4000-LZS4*
OX IC42A-43N-4000-LZS4*

OPR IC42A5-43P-R2000-LZS4
OPR IC42A5-43N-R2000-LZS4

Диапазон рабочих напряжений питания, Uраб.	10...30 В DC
Падение напряжения при I _{max} , Uд	≤2,5 В
Максимальный рабочий ток, I _{max}	100 мА
Собственный ток потребления, I _о	≤25 мА
Защита от переплюсовки	Есть
Защита от короткого замыкания	Есть
Допустимая емкость нагрузки	0,02 мкФ
Категория применения	DC13
Задержка включения/отключения, не более	2,5 мс
Частота циклов оперирования, f	200 Гц
Допустимая освещенность окружающей среды	6000 Люкс/2000 Люкс*
Диапазон рабочих температур, T _a	-15°C ... +65°C
Индикация срабатывания	Есть
Степень защиты IP	IP67/IP65
Материал корпуса	Д16Т
Подключение	Соединитель S19-S25,S251-S255

OV IC44A-43P-2000-LZS4
OV IC44A-43N-2000-LZS4

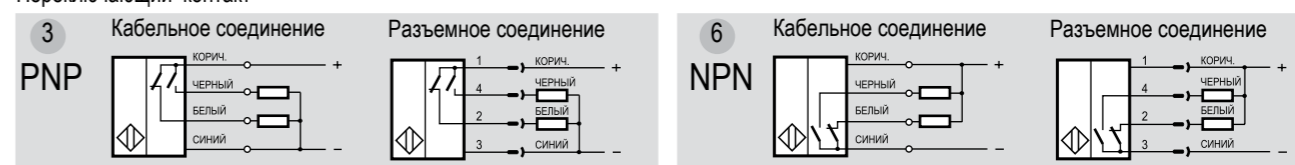
OX IC44A-43P-8000-LZS4
OX IC44A-43N-8000-LZS4

OPR IC44A5-43P-R2000-LZS4
OPR IC44A5-43N-R2000-LZS4

Диапазон рабочих напряжений питания, Uраб.	10...30 В DC
Падение напряжения при I _{max} , Uд	≤2,5 В
Максимальный рабочий ток, I _{max}	100 мА
Собственный ток потребления, I _о	≤25 мА
Защита от переплюсовки	Есть
Защита от короткого замыкания	Есть
Допустимая емкость нагрузки	0,02 мкФ
Категория применения	DC13
Задержка включения/отключения, не более	5 мс
Частота циклов оперирования, f	100 Гц
Допустимая освещенность окружающей среды	2000 Люкс
Диапазон рабочих температур, T _a	-15°C ... +65°C
Индикация срабатывания	Есть
Степень защиты IP	IP67/IP65
Материал корпуса	Д16Т
Подключение	Соединитель S19-S25,S251-S255

Схемы подключения

Переключающий контакт

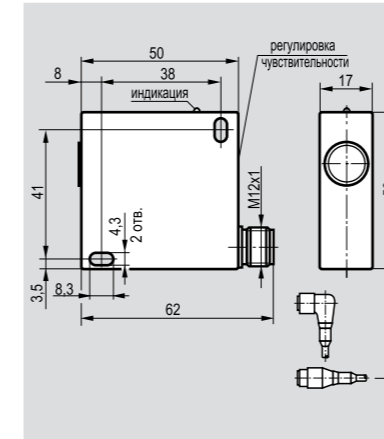
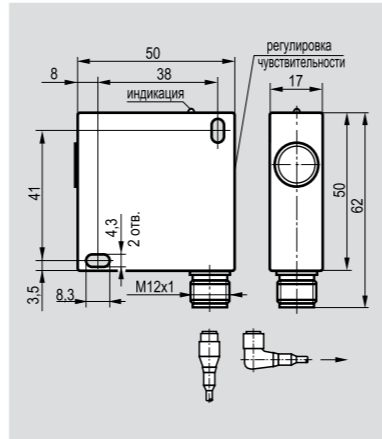
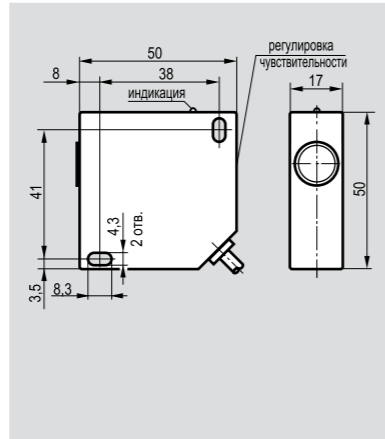


Размер корпуса, мм	
Тип D (Diffuse)	Дальность действия
Тип R (Retroreflective)	Дальность действия
Тип T (Thru-Beam)	Дальность действия

50x50x17
5 м/10 м/16 м/32 м

50x50x17
5 м/10 м/16 м/32 м

50x50x17
5 м/10 м/16 м/32 м



Тип T (Thru-Beam), приемник

5 м	PNP	○/●	красный, рег.	③
5 м	NPN	○/●	красный, рег.	⑥
10 м	PNP	○/●	инфракрасный	③
10 м	NPN	○/●	инфракрасный	⑥
16 м	PNP	○/●	инфракрасный	③
16 м	NPN	○/●	инфракрасный	⑥
32 м	PNP	○/●	инфракрасный	③
32 м	NPN	○/●	инфракрасный	⑥

OSR I46A5-43P-R5-LZ
OSR I46A5-43N-R5-LZ
OS I46A-43P-10-LZ
OS I46A-43N-10-LZ
OS I46A-43P-16-LZ
OS I46A-43N-16-LZ
OS I46A-43P-32-LZ
OS I46A-43N-32-LZ

OSR IC41A5-43P-R5-LZS4
OSR IC41A5-43N-R5-LZS4
OS IC41A-43P-10-LZS4
OS IC41A-43N-10-LZS4
OS IC41A-43P-16-LZS4
OS IC41A-43N-16-LZS4
OS IC41A-43P-32-LZS4
OS IC41A-43N-32-LZS4

OSR IC42A5-43P-R5-LZS4
OSR IC42A5-43N-R5-LZS4
OS IC42A-43P-10-LZS4
OS IC42A-43N-10-LZS4
OS IC42A-43P-16-LZS4
OS IC42A-43N-16-LZS4
OS IC42A-43P-32-LZS4
OS IC42A-43N-32-LZS4

Тип T (Thru-Beam), излучатель

5 м	красный	②9
10 м	инфракрасный	②9
16 м	инфракрасный	②9
32 м	инфракрасный	②9

OYR I46A-2-5-P
OY I46A-2-10-P
OY I46A-2-16-P
OY I46A-2-32-P

OYR IC41A-2-5-PS4
OY IC41A-2-10-PS4
OY IC41A-2-16-PS4
OY IC41A-2-32-PS4

OYR IC42A-2-5-PS4
OY IC42A-2-10-PS4
OY IC42A-2-16-PS4
OY IC42A-2-32-PS4

Диапазон рабочих напряжений питания, Uраб.	10...30 В DC
Падение напряжения при I _{max} , U _d	≤2,5 В
Максимальный рабочий ток, I _{max}	100 мА
Собственный ток потребления, I ₀	≤15 мА / для OY ≤40 мА
Защита от переплюсовки	Есть
Защита от короткого замыкания	Есть
Допустимая емкость нагрузки	0,02 мкФ
Категория применения	DC13
Задержка включения/отключения, не более	10 мс
Частота циклов оперирования, f	50 Гц
Допустимая освещенность окружающей среды	10000 Люкс
Диапазон рабочих температур, T _a	-15°C ... +65°C
Индикация срабатывания	Есть
Степень защиты IP	IP67/IP65
Материал корпуса	Д16Т
Подключение	Кабель 4x0,25 мм ² ; 2x0,34 мм ²

10...30 В DC
≤2,5 В
100 мА
≤15 мА / для OY ≤40 мА
Есть
Есть
0,02 мкФ
DC13
10 мс
50 Гц
10000 Люкс
-15°C ... +65°C
Есть
IP67/IP65
Д16Т
Кабель 4x0,25 мм ² ; 2x0,34 мм ²

10...30 В DC
≤2,5 В
100 мА
≤15 мА / для OY ≤40 мА
Есть
Есть
0,02 мкФ
DC13
10 мс
50 Гц
10000 Люкс
-15°C ... +65°C
Есть
IP67/IP65
Д16Т
Соединитель S19-S25,S251-S255

10...30 В DC
≤2,5 В
100 мА
≤15 мА / для OY ≤40 мА
Есть
Есть
0,02 мкФ
DC13
10 мс
50 Гц
10000 Люкс
-15°C ... +65°C
Есть
IP67/IP65
Д16Т
Соединитель S19-S25,S251-S255

○/● - Переключающий контакт

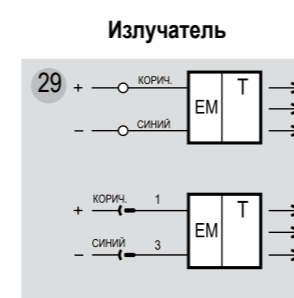
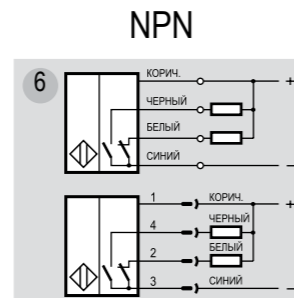
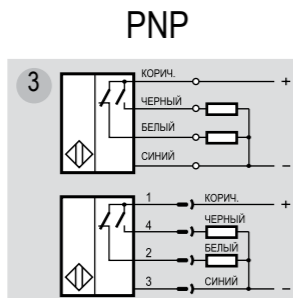
Для датчиков с регулировкой чувствительности степень защиты IP65.

Схемы подключения

Переключающий контакт

Кабельное соединение

Разъемное соединение



**ОПТИЧЕСКИЕ
ВЫКЛЮЧАТЕЛИ**

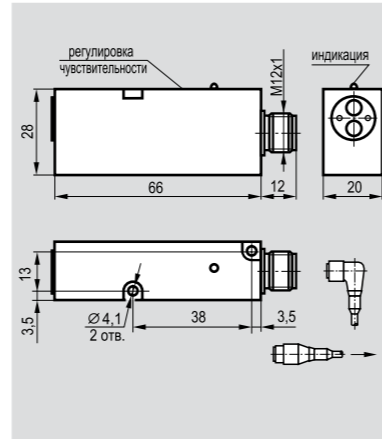
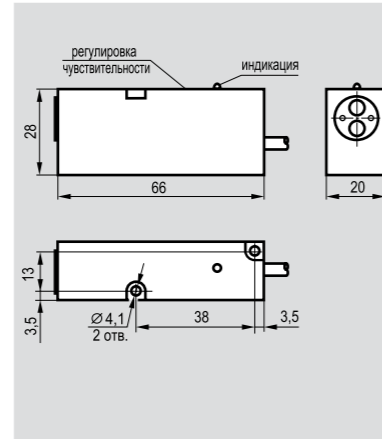
4-х-проводные
66x28x20

Размер корпуса, мм	
Тип D (Diffuse)	Дальность действия
Тип R (Retroreflective)	Дальность действия
Тип T (Thru-Beam)	Дальность действия



66x28x20	
100 мм/200 мм/400 мм	
1000 мм/1500 мм	

66x28x20	
100 мм/200 мм/400 мм	
1000 мм/1500 мм	



Тип D (Diffuse)

100 мм	PNP	○/●	инфракрасный	③
100 мм	NPN	○/●	инфракрасный	⑥
200 мм	PNP	○/●	инфракрасный	③
200 мм	NPN	○/●	инфракрасный	⑥
400 мм	PNP	○/●	инфракрасный	③
400 мм	NPN	○/●	инфракрасный	⑥

Тип R (Retroreflective)

1500 мм	PNP	○/●	инфракрасный	③
1500 мм	NPN	○/●	инфракрасный	⑥

Тип R (Retroreflective), с поляризацией

1000 мм	PNP	○/●	красный, рег.	③
1000 мм	NPN	○/●	красный, рег.	⑥

Тип T (Thru-Beam), приемник

10 м	PNP	○/●	инфракрасный	③
10 м	NPN	○/●	инфракрасный	⑥

Тип T (Thru-Beam), излучатель

10 м			инфракрасный	⑳
------	--	--	--------------	---

OV I1P-43P-100-LZ	OV IC1P-43P-100-LZS4
OV I1P-43N-100-LZ	OV IC1P-43N-100-LZS4
OV I1P-43P-200-LZ	OV IC1P-43P-200-LZS4
OV I1P-43N-200-LZ	OV IC1P-43N-200-LZS4
OV I1P-43P-400-LZ*	OV IC1P-43P-400-LZS4*
OV I1P-43N-400-LZ*	OV IC1P-43N-400-LZS4*

OX I1P-43P-1500-LZ	OX IC1P-43P-1500-LZS4
OX I1P-43N-1500-LZ	OX IC1P-43N-1500-LZS4
OPR I1P5-43P-R1000-LZ	OPR IC1P5-43P-R1000-LZS4
OPR I1P5-43N-R1000-LZ	OPR IC1P5-43N-R1000-LZS4

Диапазон рабочих напряжений питания, Uраб.	10...30 В DC
Падение напряжения при I _{max} , U _d	≤2,5 В
Максимальный рабочий ток, I _{max}	100 мА
Собственный ток потребления, I _o	≤25 мА
Защита от переплюсовки	Есть
Защита от короткого замыкания	Есть
Допустимая емкость нагрузки	0,02 мкФ
Категория применения	DC13
Задержка включения/отключения, не более	5 мс
Частота циклов оперирования, f	100 Гц
Допустимая освещенность окружающей среды	6000 Люкс/2000 Люкс*
Диапазон рабочих температур, T _a	-15°C ... +65°C
Индикация срабатывания	Есть
Степень защиты IP	IP67/IP65
Материал корпуса	Полистирол
Подключение	Кабель 4x0,25 мм ²

10...30 В DC	≤2,5 В	100 мА	≤25 мА	Есть	Есть	0,02 мкФ	DC13	5 мс	100 Гц	6000 Люкс/2000 Люкс*	-15°C ... +65°C	Есть	IP67/IP65	Полистирол	Кабель 4x0,25 мм ²
--------------	--------	--------	--------	------	------	----------	------	------	--------	----------------------	-----------------	------	-----------	------------	-------------------------------

10...30 В DC	≤2,5 В	100 мА	≤25 мА	Есть	Есть	0,02 мкФ	DC13	5 мс	100 Гц	6000 Люкс/2000 Люкс*	-15°C ... +65°C	Есть	IP67/IP65	Полистирол	Соединитель S19-S25, S251-S255
--------------	--------	--------	--------	------	------	----------	------	------	--------	----------------------	-----------------	------	-----------	------------	--------------------------------

○/● - Переключающий контакт

Для оптических датчиков, отмеченных звездочкой *, допустимая освещенность 2000 Люкс.
Для датчиков с регулировкой чувствительности степень защиты IP65.

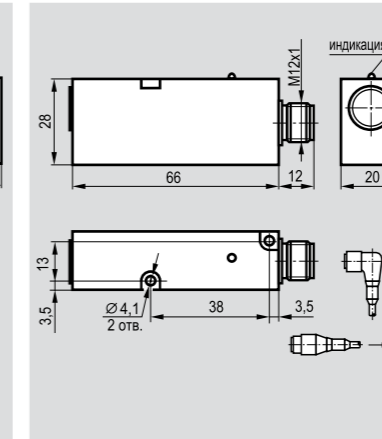
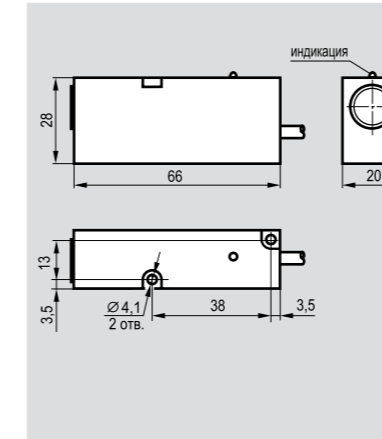
Рекомендуемые световозвращатели для датчиков Типа R: OR1, OR2 (стр.2.4.5).

**ОПТИЧЕСКИЕ
ВЫКЛЮЧАТЕЛИ**

4-х-проводные
66x28x20

66x28x20	
10 м	

66x28x20	
10 м	



OS I1P-43P-10-LZ	OS IC1P-43P-10-LZS4
OS I1P-43N-10-LZ	OS IC1P-43N-10-LZS4

OS IC1P-43P-10-LZS4	OS IC1P-43N-10-LZS4
---------------------	---------------------

OY I1P-2-10-P	OY IC1P-2-10-PS4
---------------	------------------

OY IC1P-2-10-PS4	
------------------	--

10...30 В DC	≤2,5 В	100 мА	≤15 мА / для OY ≤40 мА	Есть	Есть	0,02 мкФ	DC13	10 мс	50 Гц	10000 Люкс	-15°C ... +65°C	Есть	IP67	Полистирол	Кабель 4x0,25 мм ² ; 2x0,34 мм ²
--------------	--------	--------	------------------------	------	------	----------	------	-------	-------	------------	-----------------	------	------	------------	--

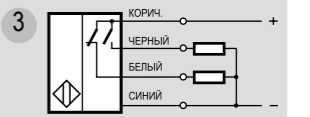
10...30 В DC	≤2,5 В	100 мА	≤15 мА / для OY ≤40 мА	Есть	Есть	0,02 мкФ	DC13	10 мс	50 Гц	10000 Люкс	-15°C ... +65°C	Есть	IP67	Полистирол	Соединитель S19-S25, S251-S255
--------------	--------	--------	------------------------	------	------	----------	------	-------	-------	------------	-----------------	------	------	------------	--------------------------------

Схемы подключения

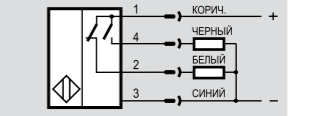
PNP

Кабельное
соединение

Переключающий контакт



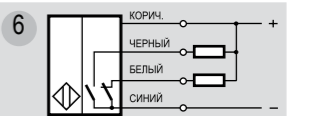
Разъемное
соединение



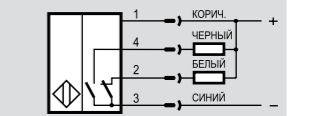
NPN

Кабельное
соединение

Переключающий контакт

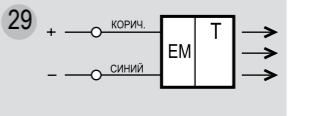


Разъемное
соединение

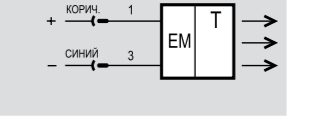


Излучатель

Кабельное
соединение



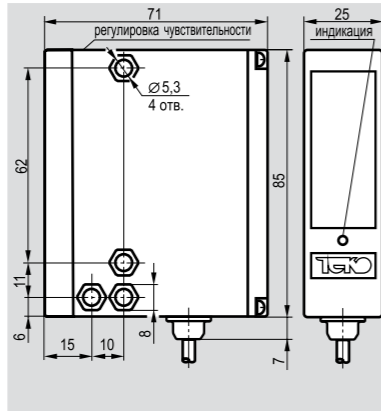
Разъемное
соединение



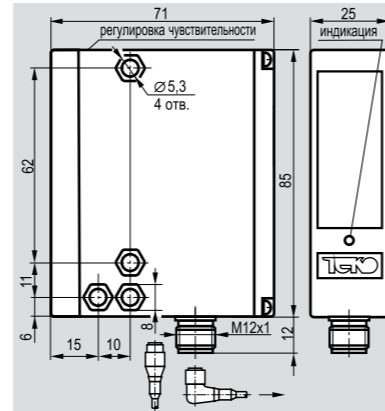
Размер корпуса, мм	
Тип D (Diffuse)	Дальность действия
Тип R (Retroreflective)	Дальность действия
Тип T (Thru-Beam)	Дальность действия



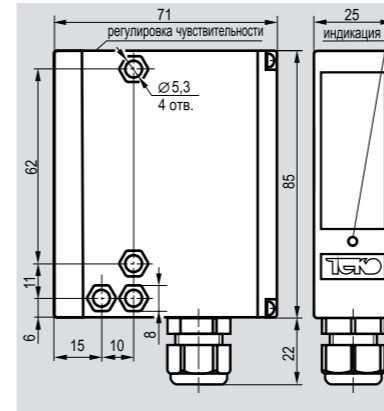
71x85x25	
200/400/800/1000/2000 мм	
1000 мм/2000 мм/4000 мм/8000 мм	
5 м/10 м/16 м/32 м	



71x85x25	
200/400/800/1000/2000 мм	
1000 мм/2000 мм/4000 мм/8000 мм	
5 м/10 м/16 м/32 м	



71x85x25	
200/400/800/1000/2000 мм	
1000 мм/2000 мм/4000 мм/8000 мм	
5 м/10 м/16 м/32 м	



Тип D (Diffuse)

200 мм	PNP	○/●	инфракрасный	③
200 мм	NPN	○/●	инфракрасный	⑥
400 мм	PNP	○/●	инфракрасный	③
400 мм	NPN	○/●	инфракрасный	⑥
800 мм	PNP	○/●	инфракрасный	③
800 мм	NPN	○/●	инфракрасный	⑥
1 м	PNP	○/●	инфракрасный, рег.	③
1 м	NPN	○/●	инфракрасный, рег.	⑥
2 м	PNP	○/●	инфракрасный	③
2 м	NPN	○/●	инфракрасный	⑥

OV I61P-43P-200-LE	OV IC61P-43P-200-LES4
OV I61P-43N-200-LE	OV IC61P-43N-200-LES4
OV I61P-43P-400-LE*	OV IC61P-43P-400-LES4*
OV I61P-43N-400-LE*	OV IC61P-43N-400-LES4*
OV I61P-43P-800-LE*	OV IC61P-43P-800-LES4*
OV I61P-43N-800-LE*	OV IC61P-43N-800-LES4*
OV I61P5-43P-R1000-LE*	OV IC61P5-43P-R1000-LES4*
OV I61P5-43N-R1000-LE*	OV IC61P5-43N-R1000-LES4*
OV I61P-43P-2000-LE*	OV IC61P-43P-2000-LES4*
OV I61P-43N-2000-LE*	OV IC61P-43N-2000-LES4*

Тип R (Retroreflective)

1 м	PNP	○/●	инфракрасный	③
1 м	NPN	○/●	инфракрасный	⑥
2 м	PNP	○/●	инфракрасный	③
2 м	NPN	○/●	инфракрасный	⑥
4 м	PNP	○/●	инфракрасный	③
4 м	NPN	○/●	инфракрасный	⑥
8 м	PNP	○/●	инфракрасный	③
8 м	NPN	○/●	инфракрасный	⑥

OX I61P-43P-1000-LE	OX IC61P-43P-1000-LES4
OX I61P-43N-1000-LE	OX IC61P-43N-1000-LES4
OX I61P-43P-2000-LE	OX IC61P-43P-2000-LES4
OX I61P-43N-2000-LE	OX IC61P-43N-2000-LES4
OX I61P-43P-4000-LE*	OX IC61P-43P-4000-LES4*
OX I61P-43N-4000-LE*	OX IC61P-43N-4000-LES4*
OX I61P-43P-8000-LE*	OX IC61P-43P-8000-LES4*
OX I61P-43N-8000-LE*	OX IC61P-43N-8000-LES4*

Тип R (Retroreflective), с поляризацией

2 м	PNP	○/●	красный, рег.	③
2 м	NPN	○/●	красный, рег.	⑥

OPR I61P5-43P-R2000-LE	OPR IC61P5-43P-R2000-LES4
OPR I61P5-43N-R2000-LE	OPR IC61P5-43N-R2000-LES4

Тип T (Thru-Beam), приемник

5 м	PNP	○/●	красный, рег.	③
5 м	NPN	○/●	красный, рег.	⑥
10 м	PNP	○/●	инфракрасный	③
10 м	NPN	○/●	инфракрасный	⑥
16 м	PNP	○/●	инфракрасный	③
16 м	NPN	○/●	инфракрасный	⑥
32 м	PNP	○/●	инфракрасный	③
32 м	NPN	○/●	инфракрасный	⑥

OSR I61P5-43P-R5-LE	OSR IC61P5-43P-R5-LES4
OSR I61P5-43N-R5-LE	OSR IC61P5-43N-R5-LES4
OS I61P-43P-10-LE	OS IC61P-43P-10-LES4
OS I61P-43N-10-LE	OS IC61P-43N-10-LES4
OS I61P-43P-16-LE	OS IC61P-43P-16-LES4
OS I61P-43N-16-LE	OS IC61P-43N-16-LES4
OS I61P-43P-32-LE	OS IC61P-43P-32-LES4
OS I61P-43N-32-LE	OS IC61P-43N-32-LES4

Тип T (Thru-Beam), излучатель

5 м			красный	⑳
10 м			инфракрасный	⑳
16 м			инфракрасный	⑳
32 м			инфракрасный	⑳

OYR I61P-2-5-P	OYR IC61P-2-5-PS4
OY I61P-2-10-P	OY IC61P-2-10-PS4
OY I61P-2-16-P	OY IC61P-2-16-PS4
OY I61P-2-32-P	OY IC61P-2-32-PS4

Диапазон рабочих напряжений питания, Uраб.	10...30 В DC
Падение напряжения при I _{max} , Uд	≤2,5 В
Максимальный рабочий ток, I _{max}	250 мА
Собственный ток потребления, I ₀	≤25 мА / для OS ≤15 мА / для OY ≤40 мА
Защита от переплюсовки / от короткого замыкания	Есть / Есть
Допустимая емкость нагрузки	0,47 мкФ
Категория применения	DC13
Задержка включения/отключения, не более	5 мс
Частота циклов оперирования, f	100 Гц / 50 Гц для OS
Допустимая освещенность окружающей среды	6000/2000 Люкс*/ 10000 Люкс для OS
Диапазон рабочих температур, T _a	-15°C ... +65°C
Индикация срабатывания	Есть
Степень защиты IP	IP67/IP65
Материал корпуса	Полиамид
Подключение	Кабель 4x0,25 мм ² ; 2x0,34 мм ²

10...30 В DC	10...30 В DC
≤2,5 В	≤2,5 В
250 мА	250 мА
≤25 мА / для OS ≤15 мА / для OY ≤40 мА	≤25 мА / для OS ≤15 мА / для OY ≤40 мА
Есть / Есть	Есть / Есть
0,47 мкФ	0,47 мкФ
DC13	DC13
5 мс	5 мс
100 Гц / 50 Гц для OS	100 Гц / 50 Гц для OS
6000/2000 Люкс*/ 10000 Люкс для OS	6000/2000 Люкс*/ 10000 Люкс для OS
-15°C ... +65°C	-15°C ... +65°C
Есть	Есть
IP67/IP65	IP67/IP65
Полиамид	Полиамид
Кабель 4x0,25 мм ² ; 2x0,34 мм ²	Соединитель S19-S25, S251-S255

OV IT61P-43P-200-LE	OV IC61P-43P-200-LES4
OV IT61P-43N-200-LE	OV IC61P-43N-200-LES4
OV IT61P-43P-400-LE*	OV IC61P-43P-400-LES4*
OV IT61P-43N-400-LE*	OV IC61P-43N-400-LES4*
OV IT61P-43P-800-LE*	OV IC61P-43P-800-LES4*
OV IT61P-43N-800-LE*	OV IC61P-43N-800-LES4*
OV IT61P5-43P-R1000-LE*	OV IC61P5-43P-R1000-LES4*
OV IT61P5-43N-R1000-LE*	OV IC61P5-43N-R1000-LES4*
OV IT61P-43P-2000-LE*	OV IC61P-43P-2000-LES4*
OV IT61P-43N-2000-LE*	OV IC61P-43N-2000-LES4*

OX IT61P-43P-1000-LE	OX IC61P-43P-1000-LES4
OX IT61P-43N-1000-LE	OX IC61P-43N-1000-LES4
OX IT61P-43P-2000-LE	OX IC61P-43P-2000-LES4
OX IT61P-43N-2000-LE	OX IC61P-43N-2000-LES4
OX IT61P-43P-4000-LE*	OX IC61P-43P-4000-LES4*
OX IT61P-43N-4000-LE*	OX IC61P-43N-4000-LES4*
OX IT61P-43P-8000-LE*	OX IC61P-43P-8000-LES4*
OX IT61P-43N-8000-LE*	OX IC61P-43N-8000-LES4*

OPR IT61P5-43P-R2000-LE	OPR IC61P5-43P-R2000-LES4
OPR IT61P5-43N-R2000-LE	OPR IC61P5-43N-R2000-LES4

OSR IT61P5-43P-R5-LE	OSR IC61P5-43P-R5-LES4
OSR IT61P5-43N-R5-LE	OSR IC61P5-43N-R5-LES4
OS I61P-43P-10-LE	OS IC61P-43P-10-LES4
OS I61P-43N-10-LE	OS IC61P-43N-10-LES4
OS I61P-43P-16-LE	OS IC61P-43P-16-LES4
OS I61P-43N-16-LE	OS IC61P-43N-16-LES4
OS I61P-43P-32-LE	OS IC61P-43P-32-LES4
OS I61P-43N-32-LE	OS IC61P-43N-32-LES4

OYR IT61P-2-5-P	OYR IC61P-2-5-PS4
OY IT61P-2-10-P	OY IC61P-2-10-PS4
OY IT61P-2-16-P	OY IC61P-2-16-PS4
OY IT61P-2-32-P	OY IC61P-2-32-PS4

10...30 В DC	10...30 В DC
≤2,5 В	≤2,5 В
250 мА	250 мА
≤25 мА / для OS ≤15 мА / для OY ≤40 мА	≤25 мА / для OS ≤15 мА / для OY ≤40 мА
Есть / Есть	Есть / Есть
0,47 мкФ	0,47 мкФ
DC13	DC13
5 мс	5 мс
100 Гц / 50 Гц для OS	100 Гц / 50 Гц для OS
6000/2000 Люкс*/ 10000 Люкс для OS	6000/2000 Люкс*/ 10000 Люкс для OS
-15°C ... +65°C	-15°C ... +65°C
Есть	Есть
IP67/IP65	IP67/IP65
Полиамид	Полиамид
Клеммник 1,5 мм ² max	Клеммник 1,5 мм ² max

Схемы подключения

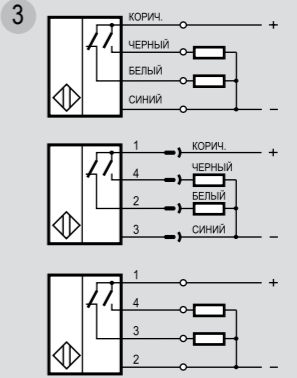
PNP

Кабельное
соединение

Разъемное
соединение

Клеммное
соединение

Переключающий контакт



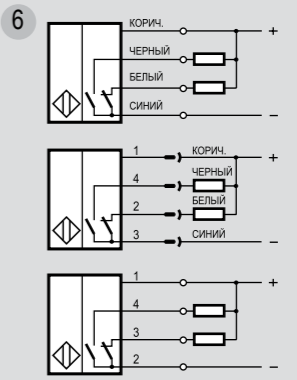
NPN

Кабельное
соединение

Разъемное
соединение

Клеммное
соединение

Переключающий контакт

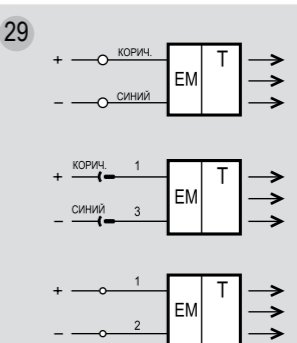


Излучатель

Кабельное
соединение

Разъемное
соединение

Клеммное
соединение



○/● - Переключающий контакт

Для оптических датчиков, отмеченных звездочкой *, допустимая освещенность 2000 Люкс.

Для датчиков с регулировкой чувствительности степень защиты IP65.

Рекомендуемые световозвращатели для датчиков Типа R:

- OR1, OR2 для дальности действия 1м, 2м, 4м;
- OR6 для дальности действия 8м (стр.2.4.5).

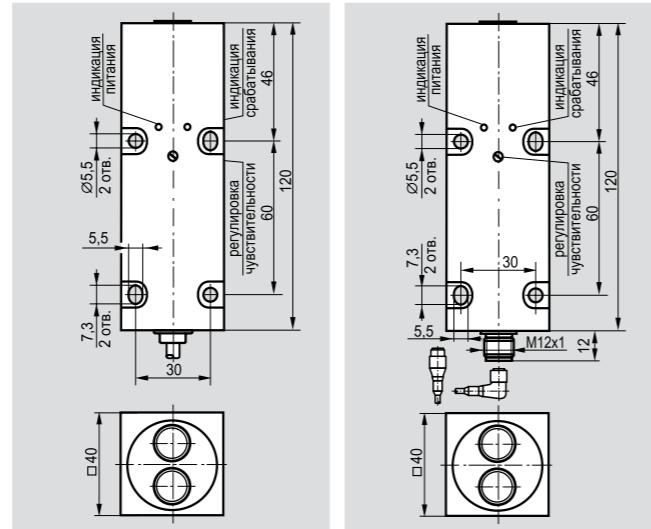
**ОПТИЧЕСКИЕ
ВЫКЛЮЧАТЕЛИ**

4-проводные
120x40x40

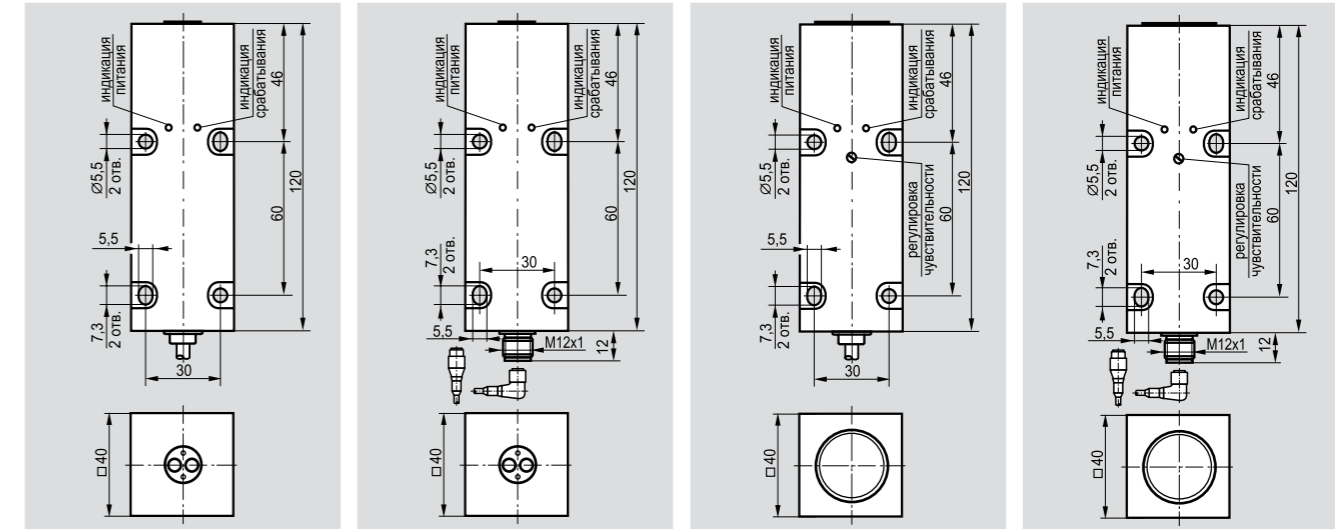
Размер корпуса, мм	
Тип D (Diffuse)	Дальность действия
Тип R (Retroreflective)	Дальность действия
Тип T (Thru-Beam)	Дальность действия



120x40x40	120x40x40
2000 мм	2000 мм
4000 мм/8000 мм	4000 мм/8000 мм



120x40x40	120x40x40	120x40x40	120x40x40
4000 мм	4000 мм	25 м/50 м/75 м	25 м/50 м/75 м



Тип D (Diffuse)

2 м	PNP	○/●	инфракрасный	③	OV I123P-43P-2000-LE	OV IC123P-43P-2000-LES4
2 м	NPN	○/●	инфракрасный	⑥	OV I123P-43N-2000-LE	OV IC123P-43N-2000-LES4

Тип R (Retroreflective)

4 м	PNP	○/●	красный, рег.	③	OXR I123P5-43P-R4000-LE	OXR IC123P5-43P-R4000-LES4
4 м	PNP	○/●	инфракрасный	③		
4 м	NPN	○/●	инфракрасный	⑥		
8 м	PNP	○/●	инфракрасный	③	OX I123P-43P-8000-LE	OX IC123P-43P-8000-LES4
8 м	NPN	○/●	инфракрасный	⑥	OX I123P-43N-8000-LE	OX IC123P-43N-8000-LES4

Тип R (Retroreflective), с поляризацией

4 м	PNP	○/●	красный, рег.	③	OPR I123P5-43N-R4000-LE	OPR IC123P5-43N-R4000-LES4
-----	-----	-----	---------------	---	-------------------------	----------------------------

Тип T (Thru-Beam), приемник

25 м	PNP	○/●	красный, рег.	③		
25 м	NPN	○/●	красный, рег.	⑥		
50 м	PNP	○/●	инфракрасный	③		
50 м	NPN	○/●	инфракрасный	⑥		
75 м	PNP	○/●	инфракрасный	③		
75 м	NPN	○/●	инфракрасный	⑥		

Тип T (Thru-Beam), излучатель

25 м			красный	⑳		
50 м			инфракрасный	⑳		
75 м			инфракрасный	⑳		

Диапазон рабочих напряжений питания, Uраб.	10...30 В DC	10...30 В DC
Падение напряжения при I _{max} , U _d	≤2,5 В	≤2,5 В
Максимальный рабочий ток, I _{max}	250 мА	250 мА
Собственный ток потребления, I _o	≤25 мА	≤25 мА
Защита от переплюсовки	Есть	Есть
Защита от короткого замыкания	Есть	Есть
Допустимая емкость нагрузки	0,47 мкФ	0,47 мкФ
Категория применения	DC13	DC13
Задержка включения/отключения, не более	5 мс	5 мс
Частота циклов оперирования, f	100 Гц	100 Гц
Допустимая освещенность окружающей среды	2000 Люкс	2000 Люкс
Диапазон рабочих температур, T _a	-15°C ... +65°C	-15°C ... +65°C
Индикация срабатывания	Есть	Есть
Степень защиты IP	IP67/IP65	IP67/IP65
Материал корпуса	Полиамид	Полиамид
Подключение	Кабель 4x0,25 мм ²	Соединитель S19-S25,S251-S255

○/● - Переключающий контакт

Для датчиков с регулировкой чувствительности степень защиты IP65.

Рекомендуемые световозврататели для датчиков Типа R:

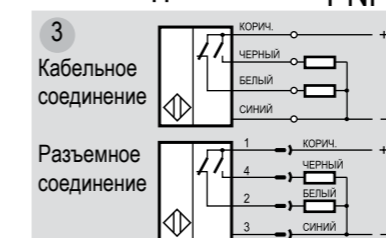
- OR1, OR2 для дальности действия 4м;
- OR6 для дальности действия 8м (стр.2.4.5).

**ОПТИЧЕСКИЕ
ВЫКЛЮЧАТЕЛИ**

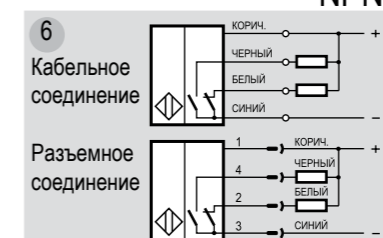
4-проводные
120x40x40

2.1

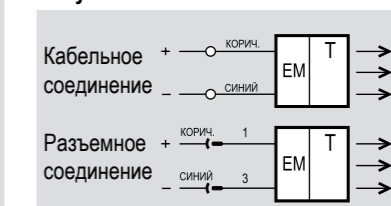
Схемы подключения PNP



NPN



Излучатель



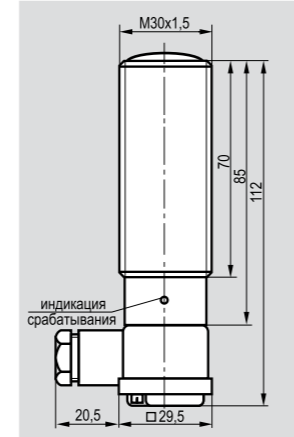
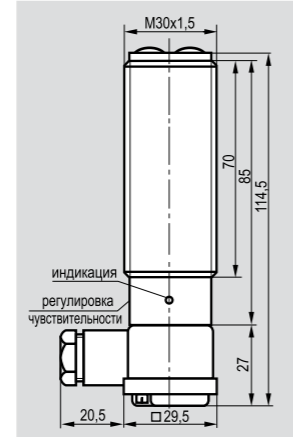
ОПТИЧЕСКИЕ ВЫКЛЮЧАТЕЛИ

Оптические выключатели с релейным выходом 4-проводные

Размер корпуса, мм	
Тип D (Diffuse)	Дальность действия
Тип R (Retroreflective)	Дальность действия
Тип T (Thru-Beam)	Дальность действия

M30x1,5x114,5	
2000 мм	
4000 мм/8000 мм	

M30x1,5x112	
50 м/100 м	



Тип D (Diffuse)			
2 м	○	инфракрасный	30
2 м	●	инфракрасный	31
Тип R (Retroreflective)			
4 м	○	инфракрасный	30
4 м	●	инфракрасный	31
8 м	○	инфракрасный	30
8 м	●	инфракрасный	31
Тип R (Retroreflective), с поляризацией			
4 м	○	красный, рег.	30
4 м	●	красный, рег.	31
Тип T (Thru-Beam), приемник			
50 м		инфракрасный	30
50 м		инфракрасный	31
100 м		инфракрасный	30
100 м		инфракрасный	31

OV AT81A-44-2000-L	
OV AT81A-45-2000-L	
OX AT81A-44-4000-L	
OX AT81A-45-4000-L	
OX AT81A-44-8000-L	
OX AT81A-45-8000-L	
OPR AT81A5-44-R4000-L	
OPR AT81A5-45-R4000-L	
OS AT81A-44-50-L	
OS AT81A-45-50-L	
OS AT81A-44-100-L	
OS AT81A-45-100-L	

Диапазон рабочих напряжений питания, Uраб.	15...30 В DC
Максимальное коммутируемое переменное напряжение	240 В
Максимальное коммутируемое постоянное напряжение	60 В
Максимальный коммутируемый рабочий ток, I _{max}	1,5 А
Собственный ток потребления, I ₀	≤55 мА
Защита от переплюсовки	Есть
Категория применения	DC13/AC140
Задержка включения/отключения, не более	20 мс
Частота циклов оперирования, f	25 Гц
Допустимая освещенность окружающей среды	2000 Люкс
Диапазон рабочих температур, T _a	-15°C ... +65°C
Индикация срабатывания	Есть
Степень защиты IP	IP67/IP65
Материал корпуса	Д16Т
Подключение	Клеммник 1,5 мм ² max

15...30 В DC	
240 В	
60 В	
1,5 А	
≤50 мА	
Есть	
DC13/AC140	
20 мс	
25 Гц	
10000 Люкс	
-15°C ... +65°C	
Есть	
IP67	
Д16Т	
Клеммник 1,5 мм ² max	

- - Замыкающий контакт
- - Размыкающий контакт

Рекомендуемые световозврататели для датчиков Типа R:

- OR1, OR2 для дальности действия 4м;
- OR6 для дальности действия 8м (стр.2.4.5).

Схемы подключения

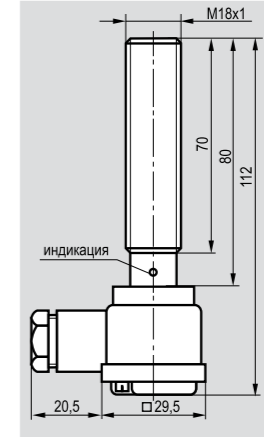
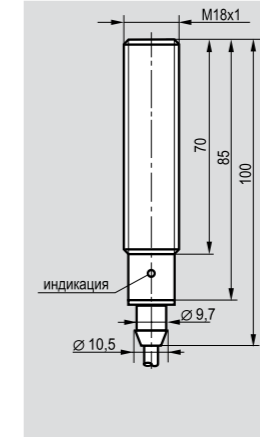


ПЕРЕМЕННОЕ НАПРЯЖЕНИЕ

Размер корпуса, мм	
Тип D (Diffuse)	Дальность действия
Тип R (Retroreflective)	Дальность действия
Тип T (Thru-Beam)	Дальность действия

M18x1x100	
100 мм/200 мм	
1500 мм/4000 мм	
10 м / 16 м	

M18x1x112	
100 мм/200 мм	
1500 мм/4000 мм	
10 м / 16 м	



Тип D (Diffuse)			
100 мм	○	инфракрасный	33
100 мм	●	инфракрасный	34
200 мм	○	инфракрасный	33
200 мм	●	инфракрасный	34
Тип R (Retroreflective)			
1,5 м	○	инфракрасный	33
1,5 м	●	инфракрасный	34
4 м	○	инфракрасный	33
4 м	●	инфракрасный	34
Тип T (Thru-Beam), приемник			
10 м	○	инфракрасный	33
10 м	●	инфракрасный	34
16 м	○	инфракрасный	33
16 м	●	инфракрасный	34
Тип T (Thru-Beam), излучатель			
10 м		инфракрасный	35
16 м		инфракрасный	35

OV AF42A-61-100-LZ	
OV AF42A-62-100-LZ	
OV AF42A-61-200-LZ	
OV AF42A-62-200-LZ	
OX AF42A-61-1500-LZ	
OX AF42A-62-1500-LZ	
OX AF42A-61-4000-LZ*	
OX AF42A-62-4000-LZ*	
OS AF42A-61-10-LZ	
OS AF42A-62-10-LZ	
OS AF42A-61-16-LZ	
OS AF42A-62-16-LZ	
OY AF42A-0-10	
OY AF42A-0-16	

OV AT42A-61-100-LZ	
OV AT42A-62-100-LZ	
OV AT42A-61-200-LZ	
OV AT42A-62-200-LZ	
OX AT42A-61-1500-LZ	
OX AT42A-62-1500-LZ	
OX AT42A-61-4000-LZ*	
OX AT42A-62-4000-LZ*	
OS AT42A-61-10-LZ	
OS AT42A-62-10-LZ	
OS AT42A-61-16-LZ	
OS AT42A-62-16-LZ	
OY AT42A-0-10	
OY AT42A-0-16	

Диапазон рабочих напряжений питания, Uраб.	90...250 В AC
Частота питающего напряжения	40...70 Гц
Падение напряжения при I _{max} , U _d	≤2,5 В
Максимальный рабочий ток, I _{max}	250 мА
Собственный ток потребления, I ₀	2...6 мА / для OY ≤40 мА
Комплексная защита	Есть
Категория применения	AC140
Задержка включения/отключения, не более	50 мс
Частота циклов оперирования, f	10 Гц
Допустимая освещенность окружающей среды	6000 Люкс/2000 Люкс*/10000 Люкс для OS
Диапазон рабочих температур, T _a	-15°C ... +65°C
Индикация срабатывания	Есть
Степень защиты IP	IP67
Материал корпуса	Д16Т
Подключение	Кабель 3x0,34; 2x0,34 мм ²

90...250 В AC	
40...70 Гц	
≤2,5 В	
250 мА	
2...6 мА / для OY ≤40 мА	
Есть	
AC140	
50 мс	
10 Гц	
6000 Люкс/2000 Люкс*/10000 Люкс для OS	
-15°C ... +65°C	
Есть	
IP67	
Д16Т	
Кабель 3x0,34; 2x0,34 мм ²	

90...250 В AC	
40...70 Гц	
≤2,5 В	
250 мА	
2...6 мА / для OY ≤40 мА	
Есть	
AC140	
50 мс	
10 Гц	
6000 Люкс/2000 Люкс*/10000 Люкс для OS	
-15°C ... +65°C	
Есть	
IP67	
Д16Т	
Клеммник 1,5 мм ² max	

- - Замыкающий контакт
- - Размыкающий контакт

Рекомендуемые световозврататели для датчиков Типа R: OR1, OR2 (стр.2.4.5).

Примеры заказа 3-х проводных датчиков переменного напряжения с заземляющим выводом:

- OV AF42A-61G-100-LZ
- OX AT42A-62G-1500-LZ
- OS AF42A-61G-10-LZ
- OY AT42A-0G-10
- Добавлена "G" - Ground".

ОПТИЧЕСКИЕ ВЫКЛЮЧАТЕЛИ

3-х-проводные M18x1

Схемы подключения

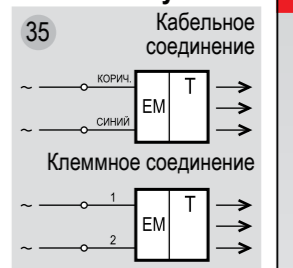
Замыкающий контакт



Размыкающий контакт

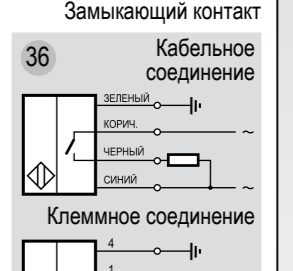


Излучатель



Схемы подключения с заземлением

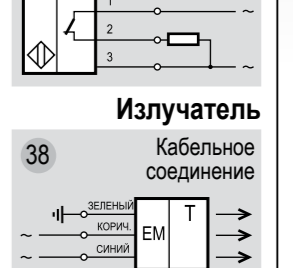
Замыкающий контакт



Размыкающий контакт



Излучатель



ПЕРЕМЕННОЕ НАПРЯЖЕНИЕ

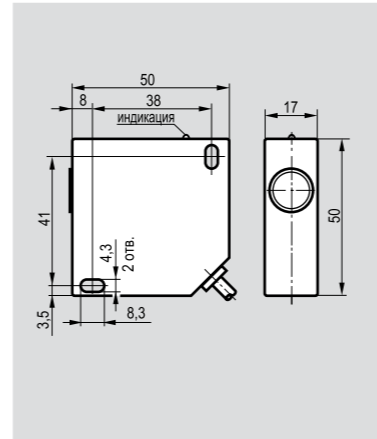
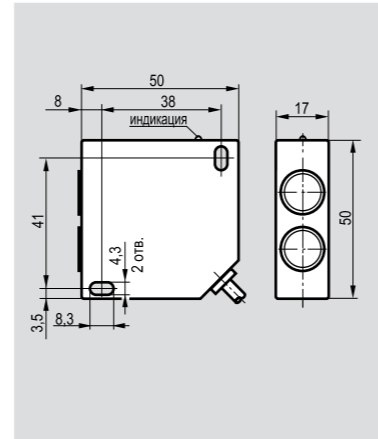
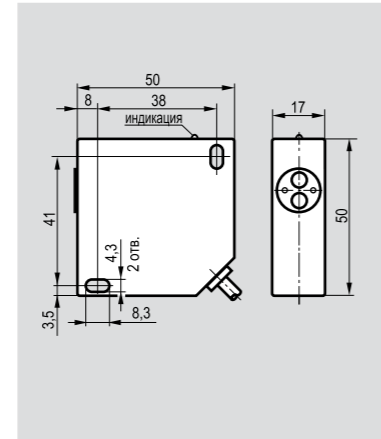
С РЕЛЕЙНЫМ ВЫХОДОМ

Размер корпуса, мм	
Тип D (Diffuse)	Дальность действия
Тип R (Retroreflective)	Дальность действия
Тип T (Thru-Beam)	Дальность действия

50x50x17	
100 мм/200 мм/400 мм	
1000 мм/2000 мм	

50x50x17	
1000 мм/2000 мм	

50x50x17	
10 м / 16 м	



Тип D (Diffuse)

100 мм	○	инфракрасный	39
200 мм	○	инфракрасный	39
400 мм	○	инфракрасный	39
1000 мм	○	инфракрасный	39
2000 мм	○	инфракрасный	39

OV I46A-74-100-L	
OV I46A-74-200-L	
OV I46A-74-400-L*	

OV I45A-74-1000-L	
OV I45A-74-2000-L	

Тип R (Retroreflective)

1 м	○	инфракрасный	39
2 м	○	инфракрасный	39

OX I46A-74-1000-L	
OX I46A-74-2000-L	

Тип T (Thru-Beam), приемник

10 м	○	инфракрасный	39
16 м	○	инфракрасный	39

Тип T (Thru-Beam), излучатель

10 м		инфракрасный	35
16 м		инфракрасный	35

OS I46A-74-10-L	
OS I46A-74-16-L	

OY I46A-0-10	
OY I46A-0-16	

Диапазон рабочих напряжений питания, U _{раб.}	90...250 В AC
Максимальное коммутируемое переменное напряжение	240 В
Максимальное коммутируемое постоянное напряжение	60 В
Максимальный коммутируемый рабочий ток, I _{max}	1 А
Собственный ток потребления, I _о	≤15 мА
Категория применения	AC140/DC13
Задержка включения/отключения, не более	50 мс
Частота циклов оперирования, f	10 Гц
Допустимая освещенность окружающей среды	6000 Люкс/2000 Люкс*
Диапазон рабочих температур, T _a	-15°C ... +65°C
Индикация срабатывания	Есть
Степень защиты IP	IP67
Материал корпуса	Д16Т
Подключение	Кабель 4x0,25 мм ²

90...250 В AC	
240 В	
60 В	
1 А	
≤15 мА	
AC140/DC13	
50 мс	
10 Гц	
6000 Люкс/2000 Люкс*	
-15°C ... +65°C	
Есть	
IP67	
Д16Т	
Кабель 4x0,25 мм ²	

90...250 В AC	
240 В	
60 В	
1 А	
≤15 мА	
AC140/DC13	
50 мс	
10 Гц	
2000 Люкс	
-15°C ... +65°C	
Есть	
IP67	
Д16Т	
Кабель 4x0,25 мм ²	

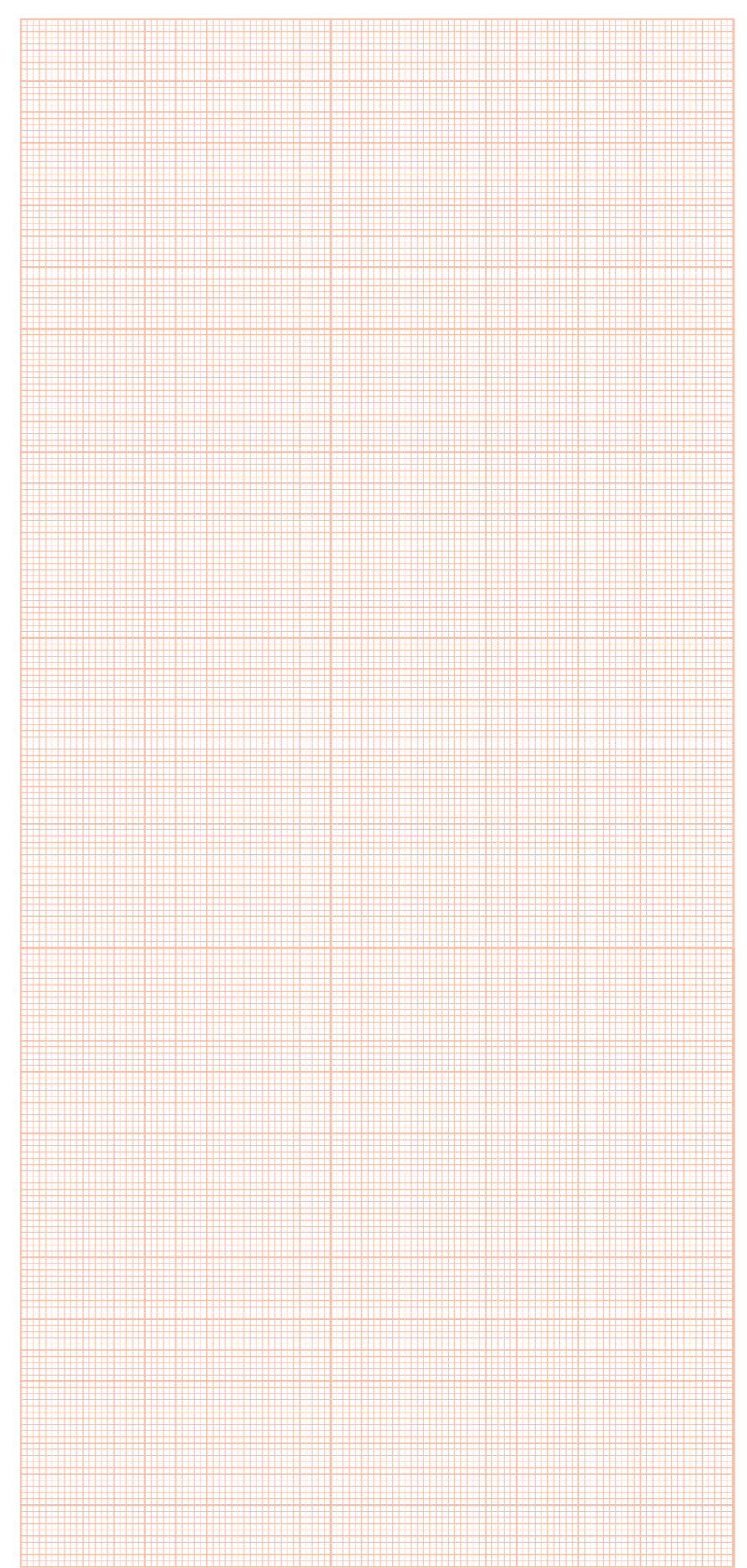
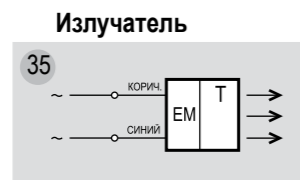
90...250 В AC	
240 В	
60 В	
1 А	
≤15 мА / для OY ≤40 мА	
AC140/DC13	
50 мс	
10 Гц	
10000 Люкс	
-15°C ... +65°C	
Есть	
IP67	
Д16Т	
Кабель 4x0,25 мм ² /2x0,34 мм ²	

○ - Замыкающий контакт

Для оптических датчиков, отмеченных звездочкой *, допустимая освещенность 2000 Люкс.

Рекомендуемые световозврататели для датчиков Типа R: OR1, OR2 (стр.2.4.5).

Схемы подключения



ОПТИЧЕСКИЕ ВЫКЛЮЧАТЕЛИ

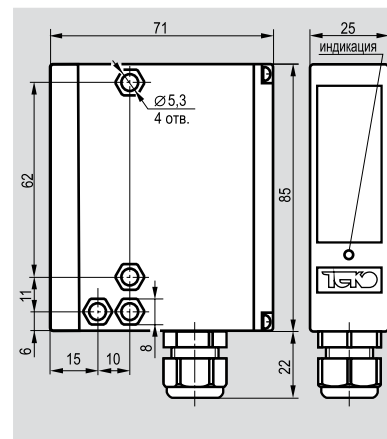
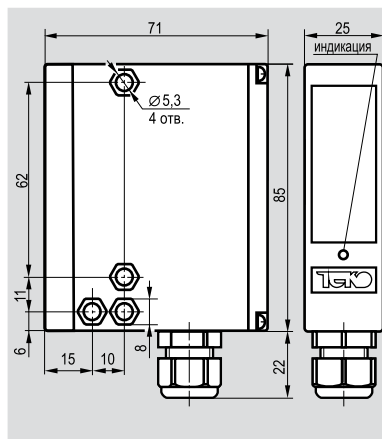
5-и-проводные
71x85x25

ПЕРЕМЕННОЕ НАПРЯЖЕНИЕ С РЕЛЕЙНЫМ ВЫХОДОМ

Размер корпуса, мм	
Тип D (Diffuse)	Дальность действия
Тип R (Retroreflective)	Дальность действия
Тип T (Thru-Beam)	Дальность действия

71x85x25	
100 / 200 / 400 / 1000 / 2000 мм	
1000 мм/2000 мм/4000 мм	
10 м / 16 м	

71x85x25	
100 / 200 / 400 / 1000 / 2000 мм	
1000 мм/2000 мм/4000 мм	
10 м / 16 м	



Тип D (Diffuse)

	100 мм	○/●	инфракрасный	④1
	200 мм	○/●	инфракрасный	④1
	400 мм	○/●	инфракрасный	④1
	1000 мм	○/●	инфракрасный	④1
	2000 мм	○/●	инфракрасный	④1

OV IT61P-86-100-L
OV IT61P-86-200-L
OV IT61P-86-400-L*
OV IT61P-86-1000-L*
OV IT61P-86-2000-L*

OV IT61P-86-100-L-C
OV IT61P-86-200-L-C
OV IT61P-86-400-L-C*
OV IT61P-86-1000-L-C*
OV IT61P-86-2000-L-C*

Тип R (Retroreflective)

	1 м	○/●	инфракрасный	④1
	2 м	○/●	инфракрасный	④1
	4 м	○/●	инфракрасный	④1

OX IT61P-86-1000-L
OX IT61P-86-2000-L
OX IT61P-86-4000-L*

OX IT61P-86-1000-L-C
OX IT61P-86-2000-L-C
OX IT61P-86-4000-L-C*

Тип T (Thru-Beam), приемник

	10 м	○/●	инфракрасный	④1
	16 м	○/●	инфракрасный	④1

OS IT61P-86-10-L
OS IT61P-86-16-L

OS IT61P-86-10-L-C
OS IT61P-86-16-L-C

Тип T (Thru-Beam), излучатель

	10 м		инфракрасный	③5
	16 м		инфракрасный	③5

OY IT61P-0-10
OY IT61P-0-16

OY IT61P-0-10-C
OY IT61P-0-16-C

Диапазон рабочих напряжений питания, Uраб.	90...250 В AC
Максимальное коммутируемое переменное напряжение	240 В
Максимальное коммутируемое постоянное напряжение	60 В
Максимальный коммутируемый рабочий ток, I _{max}	1,5 А
Собственный ток потребления, I ₀	≤15 мА / для OY ≤40 мА
Защита от переплюсовки	Есть
Категория применения	AC140/DC13
Задержка включения/отключения, не более	50 мс / 25 мс для OS
Частота циклов оперирования, f	10 Гц / 20 Гц для OS
Допустимая освещенность окружающей среды	6000/2000 Люкс*/10000 Люкс для OS
Диапазон рабочих температур, T _a	-15°C ... +65°C
Индикация срабатывания	Есть
Степень защиты IP	IP67
Материал корпуса	Полиамид
Подключение	Клеммник 1,5 мм ² max

90...250 В AC
240 В
60 В
1,5 А
≤15 мА / для OY ≤40 мА
Есть
AC140/DC13
50 мс / 25 мс для OS
10 Гц / 20 Гц для OS
6000/2000 Люкс*/10000 Люкс для OS
-15°C ... +65°C
Есть
IP67
Полиамид
Клеммник 1,5 мм ² max

90...250 В AC
240 В
60 В
1,5 А
≤15 мА / для OY ≤40 мА
Есть
AC140/DC13
50 мс / 25 мс для OS
10 Гц / 20 Гц для OS
6000/2000 Люкс*/10000 Люкс для OS
-40°C ... +55°C
Есть
IP67
Полиамид
Клеммник 1,5 мм ² max

○/● - Переключающий контакт

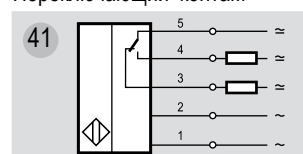
Для оптических датчиков, отмеченных звездочкой *, допустимая освещенность 2000 Люкс.

Рекомендуемые световозвращатели для датчиков Типа R: OR1, OR2 (стр.2.4.5).

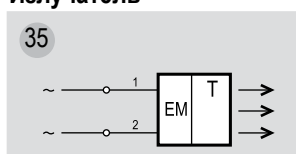
Схемы подключения

Клеммное соединение

Переключающий контакт



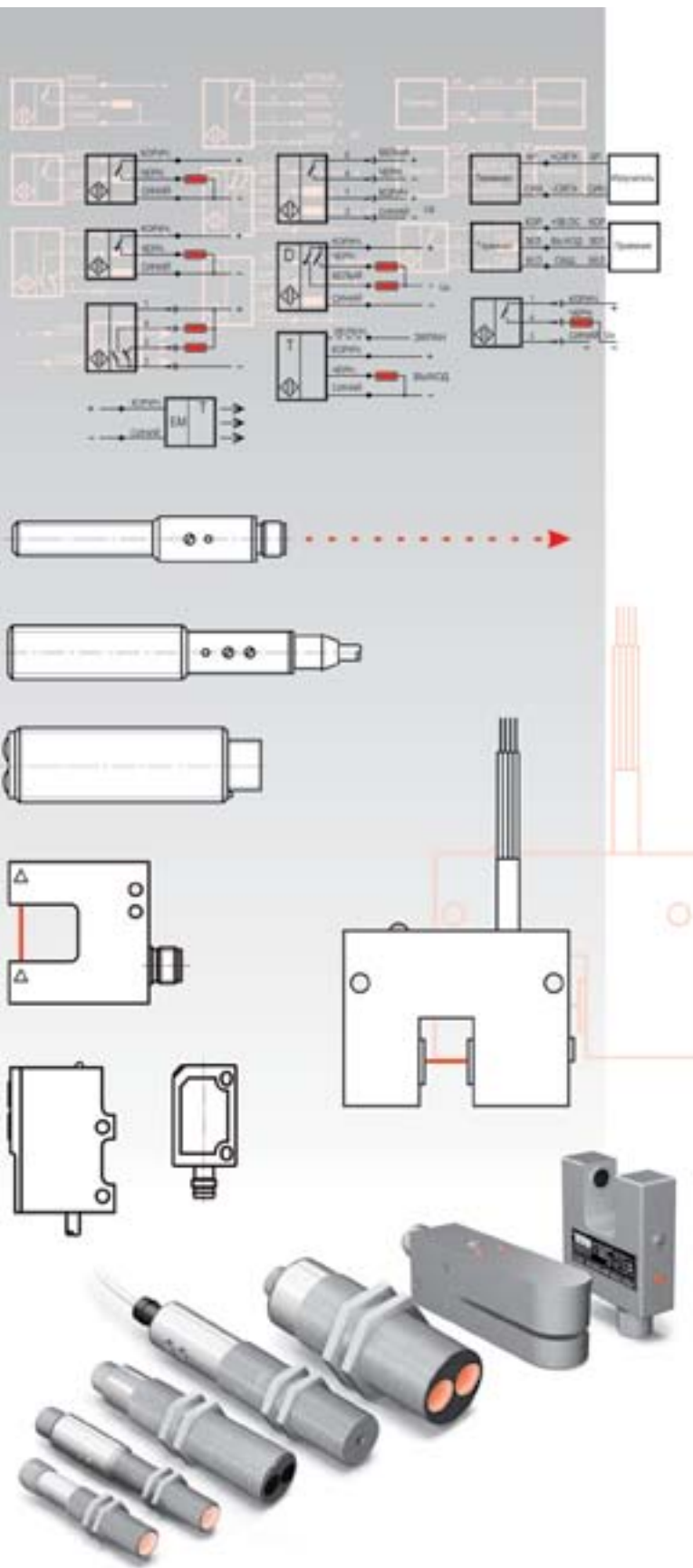
Излучатель



По заявке заказчика Компания "ТЕКО" производит датчики переменного напряжения с диапазоном рабочих температур -40°...+55°C в других конструктивных исполнениях.

**Оптические
бесконтактные выключатели
специального назначения**

- 2.2.2 Щелевые оптические выключатели
- 2.2.6 Датчики с высокой частотой оперирования
- 2.2.10 Датчики метки
- 2.2.14 Датчики с низким падением напряжения на ключе $\leq 0,2\text{В}$
- 2.2.16 Датчики с гальванически развязанным оптронным выходом
- 2.2.18 Датчики с открытым коллектором
- 2.2.20 Оптические датчики в специальном нержавеющей корпусе 12X18H10T
- 2.2.22 Оптические датчики для кассовых терминалов
- 2.2.23 Датчики горячего металла
- 2.2.23 Датчики контроля частоты
- 2.2.24 Оптические датчики для обнаружения прозрачных объектов



**ОПТИЧЕСКИЕ
ВЫКЛЮЧАТЕЛИ**

4-х-проводные
20 мм; 30 мм

ЩЕЛЕВЫЕ ВЫКЛЮЧАТЕЛИ

**ОПТИЧЕСКИЕ
ВЫКЛЮЧАТЕЛИ**

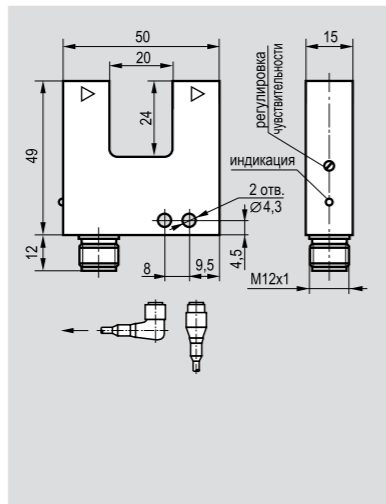
4-х-проводные
50 мм; 80 мм; 120 мм

Размер корпуса, мм
Размер щели Зона чувствительности

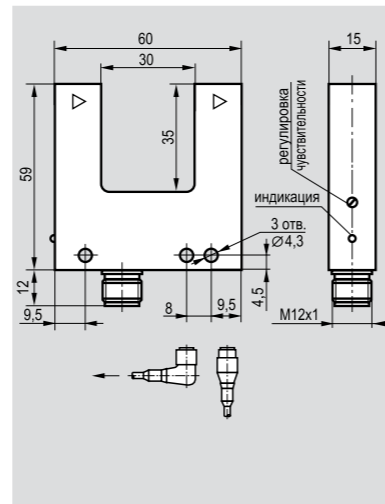
Регулировка чувствительности на датчиках с видимым красным излучением позволяет распознавать прозрачные и полупрозрачные предметы.



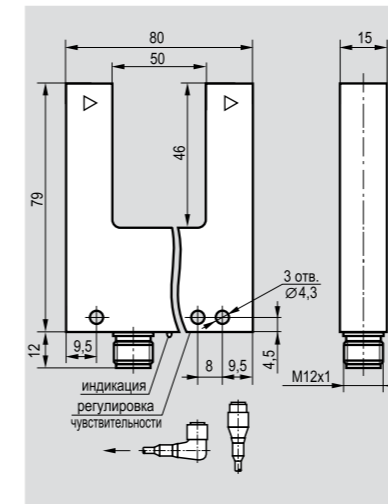
50x49x15
20 мм



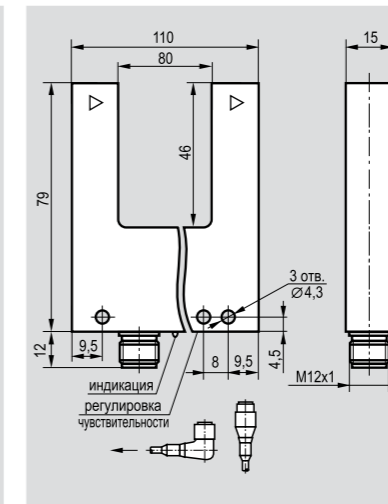
60x59x15
30 мм



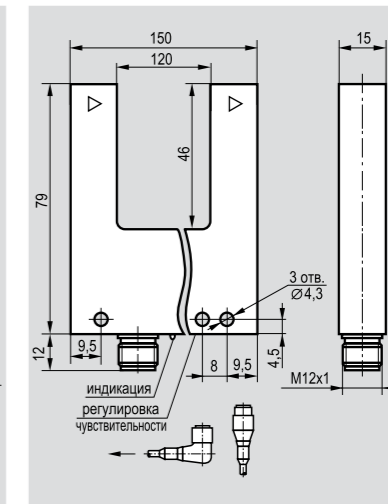
80x79x15
50 мм



110x79x15
80 мм



150x79x15
120 мм



20 мм	PNP	○/●	инфракрасный	③
20 мм	NPN	○/●	инфракрасный	⑥
20 мм	PNP	○/●	красный, рег.	③
20 мм	NPN	○/●	красный, рег.	⑥
30 мм	PNP	○/●	инфракрасный	③
30 мм	NPN	○/●	инфракрасный	⑥
30 мм	PNP	○/●	красный, рег.	③
30 мм	NPN	○/●	красный, рег.	⑥
50 мм	PNP	○/●	инфракрасный	③
50 мм	NPN	○/●	инфракрасный	⑥
50 мм	PNP	○/●	красный, рег.	③
50 мм	NPN	○/●	красный, рег.	⑥
80 мм	PNP	○/●	инфракрасный	③
80 мм	NPN	○/●	инфракрасный	⑥
80 мм	PNP	○/●	красный, рег.	③
80 мм	NPN	○/●	красный, рег.	⑥
120 мм	PNP	○/●	инфракрасный	③
120 мм	NPN	○/●	инфракрасный	⑥
120 мм	PNP	○/●	красный, рег.	③
120 мм	NPN	○/●	красный, рег.	⑥

OU NC3A-43P-20-LZS4
OU NC3A-43N-20-LZS4
OUR NC3A5-43P-R20-LZS4
OUR NC3A5-43N-R20-LZS4

OU NC4A-43P-30-LZS4
OU NC4A-43N-30-LZS4
OUR NC4A5-43P-R30-LZS4
OUR NC4A5-43N-R30-LZS4

OU NC5A-43P-50-LZS4
OU NC5A-43N-50-LZS4
OUR NC5A5-43P-R50-LZS4
OUR NC5A5-43N-R50-LZS4

OU NC6A-43P-80-LZS4
OU NC6A-43N-80-LZS4
OUR NC6A5-43P-R80-LZS4
OUR NC6A5-43N-R80-LZS4

OU NC7A-43P-120-LZS4
OU NC7A-43N-120-LZS4
OUR NC7A5-43P-R120-LZS4
OUR NC7A5-43N-R120-LZS4

Разрешающая способность	1,2 мм
Диапазон рабочих напряжений питания, Uраб.	10...30 В DC
Падение напряжения при I _{max} , Uд	≤2,5 В
Максимальный рабочий ток, I _{max}	100 мА
Собственный ток потребления, I _о	≤35 мА
Гистерезис	≤0,4 мм
Защита от переплюсовки	Есть
Защита от короткого замыкания	Есть
Допустимая емкость нагрузки	0,02 мкФ
Категория применения	DC13
Задержка включения/отключения, не более	1 мс
Частота циклов оперирования, f	500 Гц
Допустимая освещенность окружающей среды	5000 Люкс
Диапазон рабочих температур, T _a	-15°C ... +65°C
Индикация срабатывания	Есть
Степень защиты IP	IP67/IP65
Материал корпуса	Д16Т
Подключение	Соединитель S19-S25,S251-S255

1,2 мм
10...30 В DC
≤2,5 В
100 мА
≤35 мА
≤0,4 мм
Есть
Есть
0,02 мкФ
DC13
1 мс
500 Гц
5000 Люкс
-15°C ... +65°C
Есть
IP67/IP65
Д16Т
Соединитель S19-S25,S251-S255

1,2 мм
10...30 В DC
≤2,5 В
100 мА
≤35 мА
≤0,4 мм
Есть
Есть
0,02 мкФ
DC13
1 мс
500 Гц
5000 Люкс
-15°C ... +65°C
Есть
IP67/IP65
Д16Т
Соединитель S19-S25,S251-S255

1,5 мм
10...30 В DC
≤2,5 В
100 мА
≤35 мА
≤0,5 мм
Есть
Есть
0,02 мкФ
DC13
1 мс
500 Гц
5000 Люкс
-15°C ... +65°C
Есть
IP67/IP65
Д16Т
Соединитель S19-S25,S251-S255

1,5 мм
10...30 В DC
≤2,5 В
100 мА
≤35 мА
≤0,5 мм
Есть
Есть
0,02 мкФ
DC13
1 мс
500 Гц
5000 Люкс
-15°C ... +65°C
Есть
IP67/IP65
Д16Т
Соединитель S19-S25,S251-S255

2,5 мм
10...30 В DC
≤2,5 В
100 мА
≤35 мА
≤0,7 мм
Есть
Есть
0,02 мкФ
DC13
1 мс
500 Гц
5000 Люкс
-15°C ... +65°C
Есть
IP67/IP65
Д16Т
Соединитель S19-S25,S251-S255

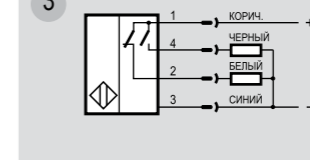
○/● - Переключающий контакт

Для датчиков с регулировкой чувствительности степень защиты IP65.

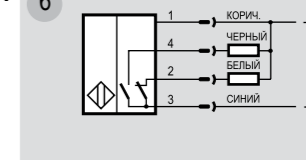
По заявке заказчика Компания "ТЕКО" производит щелевые оптические выключатели толщиной 10 мм с малогабаритным соединителем S74 с резьбой M8x1.

Схемы подключения
Разъемное соединение
Переключающий контакт

PNP 3



NPN 6

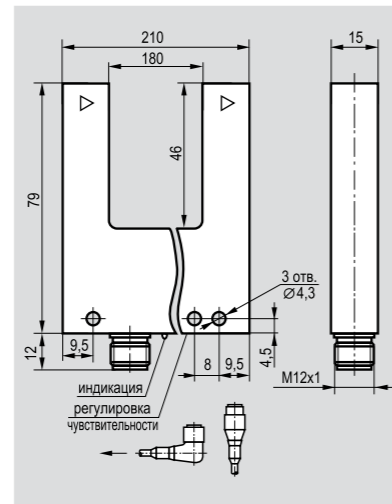


ЩЕЛЕВЫЕ ВЫКЛЮЧАТЕЛИ

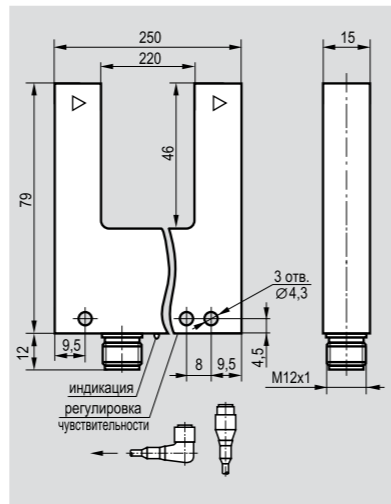
Размер корпуса, мм
Размер щели Зона чувствительности



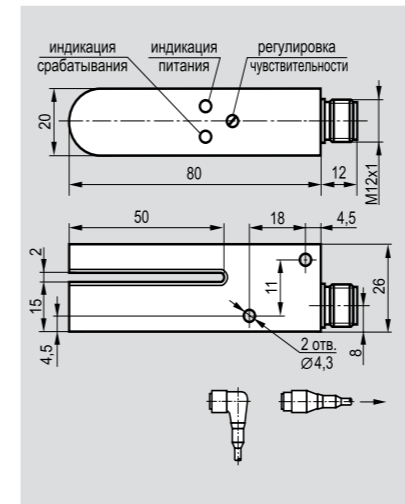
210x79x15
180 мм



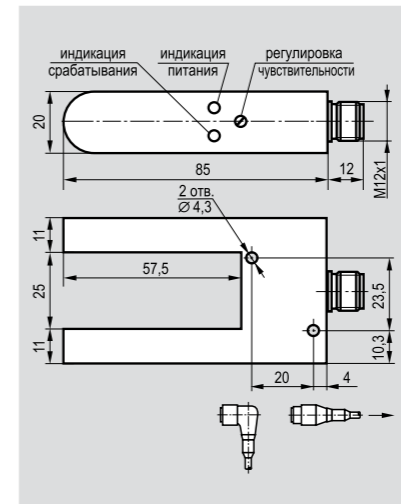
250x79x15
220 мм



80x20x26
2 мм



85x20x47
25 мм



2 мм	PNP	○/●	инфракрасный, рег.	③
2 мм	NPN	○/●	инфракрасный, рег.	⑥
25 мм	PNP	○/●	инфракрасный, рег.	③
25 мм	NPN	○/●	инфракрасный, рег.	⑥
180 мм	PNP	○/●	инфракрасный	③
180 мм	NPN	○/●	инфракрасный	⑥
180 мм	PNP	○/●	красный, рег.	③
180 мм	NPN	○/●	красный, рег.	⑥
220 мм	PNP	○/●	инфракрасный	③
220 мм	NPN	○/●	инфракрасный	⑥
220 мм	PNP	○/●	красный, рег.	③
220 мм	NPN	○/●	красный, рег.	⑥

OU NC8A-43P-180-LZS4
OU NC8A-43N-180-LZS4
OUR NC8A5-43P-R180-LZS4
OUR NC8A5-43N-R180-LZS4

OU NC9A-43P-220-LZS4
OU NC9A-43N-220-LZS4
OUR NC9A5-43P-R220-LZS4
OUR NC9A5-43N-R220-LZS4

OU NC01A5-43P-R2-LZS4
OU NC01A5-43N-R2-LZS4

OU NC03A5-43P-R25-LZS4
OU NC03A5-43N-R25-LZS4

Разрешающая способность	2,5 мм
Диапазон рабочих напряжений питания, Uраб.	10...30 В DC
Падение напряжения при I _{max} , U _d	≤2,5 В
Максимальный рабочий ток, I _{max}	100 мА
Собственный ток потребления, I _o	≤35 мА
Гистерезис	≤0,7 мм
Защита от переплюсовки	Есть
Защита от короткого замыкания	Есть
Допустимая емкость нагрузки	0,02 мкФ
Категория применения	DC13
Задержка включения/отключения, не более	1 мс
Частота циклов оперирования, f	500 Гц
Допустимая освещенность окружающей среды	5000 Люкс
Диапазон рабочих температур, T _a	-15°C ... +65°C
Индикация срабатывания	Есть
Степень защиты IP	IP67/IP65
Материал корпуса	Д16Т
Подключение	Соединитель S19-S25,S251-S255

2,5 мм
10...30 В DC
≤2,5 В
100 мА
≤35 мА
≤0,7 мм
Есть
Есть
0,02 мкФ
DC13
1 мс
500 Гц
5000 Люкс
-15°C ... +65°C
Есть
IP67/IP65
Д16Т
Соединитель S19-S25,S251-S255

2,5 мм
10...30 В DC
≤2,5 В
100 мА
≤35 мА
≤0,7 мм
Есть
Есть
0,02 мкФ
DC13
1 мс
500 Гц
5000 Люкс
-15°C ... +65°C
Есть
IP67/IP65
Д16Т
Соединитель S19-S25,S251-S255

0,5 мм
10...30 В DC
≤2,5 В
100 мА
≤25 мА
≤0,2 мм
Есть
Есть
0,02 мкФ
DC13
1 мс
500 Гц
5000 Люкс
-15°C ... +65°C
Есть
IP65
Д16Т
Соединитель S19-S25,S251-S255

1,0 мм
10...30 В DC
≤2,5 В
100 мА
≤25 мА
≤0,3 мм
Есть
Есть
0,02 мкФ
DC13
1 мс
500 Гц
5000 Люкс
-15°C ... +65°C
Есть
IP65
Д16Т
Соединитель S19-S25,S251-S255

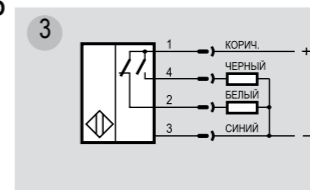
○/● - Переключающий контакт

Для датчиков с регулировкой чувствительности степень защиты IP65.

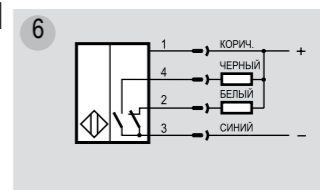
По заявке заказчика Компания "ТЕКО" производит щелевые оптические выключатели толщиной 10 мм с малогабаритным соединителем S74 с резьбой M8x1.

Схемы подключения
Разъемное соединение
Переключающий контакт

PNP 3



NPN 6



ОПТИЧЕСКИЕ ВЫКЛЮЧАТЕЛИ

3-х, 4-х-проводные
31x42x13; 50x50x17

ОПТИЧЕСКИЕ ВЫКЛЮЧАТЕЛИ

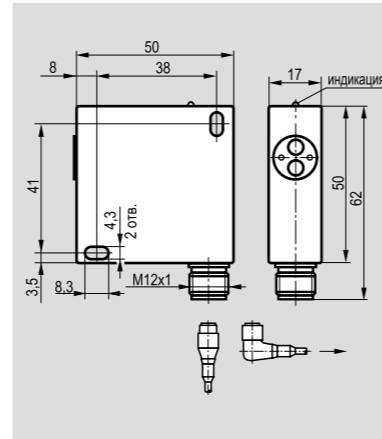
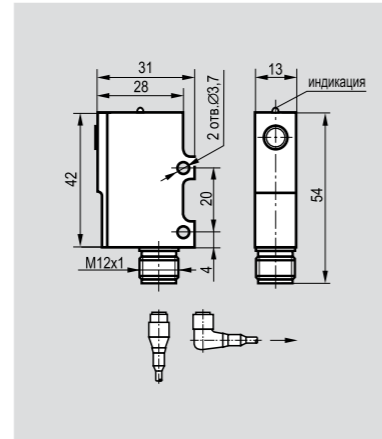
Размер корпуса, мм	
Тип D (Diffuse)	Дальность действия
Тип R (Retroreflective)	Дальность действия
Тип T (Thru-Beam)	Дальность действия

31x42x13

50x50x17

100 мм/200 мм
1000 мм

1,2 м



Тип D (Diffuse)

100 мм	PNP	○/●	инфракрасный	③
100 мм	NPN	○/●	инфракрасный	⑥
200 мм	PNP	○/●	инфракрасный	③
200 мм	NPN	○/●	инфракрасный	⑥
800 мм	PNP	○/●	инфракрасный	③

Тип R (Retroreflective)

1 м	PNP	○/●	инфракрасный	③
1 м	NPN	○/●	инфракрасный	⑥

Тип T (Thru-Beam), приемник

1,2 м	PNP	○	инфракрасный	①
5 м	PNP	○/●	инфракрасный	③

Тип T (Thru-Beam), излучатель

1,2 м			инфракрасный	⑳
5 м			инфракрасный	⑳

Диапазон рабочих напряжений питания, Uраб.	10...30 В DC
Падение напряжения при I _{max} , U _d	≤2,5 В
Максимальный рабочий ток, I _{max}	100 мА
Собственный ток потребления, I _о	≤15 мА / для ОУ ≤40 мА
Защита от переплюсовки	Есть
Защита от короткого замыкания	Есть
Допустимая емкость нагрузки	0,02 мкФ
Категория применения	DC13
Задержка включения/отключения, не более	1 мс
Частота циклов оперирования, f	500 Гц
Допустимая освещенность окружающей среды	10000 Люкс
Диапазон рабочих температур, T _a	-15°C ... +65°C
Индикация срабатывания	Есть
Степень защиты IP	IP67
Материал корпуса	Д16Т
Подключение	Соединитель S19-S25, S251-S255

Диапазон рабочих напряжений питания, Uраб.	10...30 В DC
Падение напряжения при I _{max} , U _d	≤2,5 В
Максимальный рабочий ток, I _{max}	250 мА
Собственный ток потребления, I _о	≤25 мА
Защита от переплюсовки	Есть
Защита от короткого замыкания	Есть
Допустимая емкость нагрузки	0,47 мкФ
Категория применения	DC13
Задержка включения/отключения, не более	0,25 мс
Частота циклов оперирования, f	2000 Гц
Допустимая освещенность окружающей среды	6000 Люкс
Диапазон рабочих температур, T _a	-15°C ... +65°C
Индикация срабатывания	Есть
Степень защиты IP	IP67
Материал корпуса	Д16Т
Подключение	Соединитель S19-S25, S251-S255

OV IC41A-43P-100-LES4-F
OV IC41A-43N-100-LES4-F
OV IC41A-43P-200-LES4-F
OV IC41A-43N-200-LES4-F
OX IC41A-43P-1000-LES4-F
OX IC41A-43N-1000-LES4-F
OS IC35A-31P-1,2-LZS4-F
OY IC35A-2-1,2-PS4-F

- - Замыкающий контакт
- /● - Переключающий контакт

Рекомендуемые световозврататели для датчиков Типа R: OR1, OR2 (стр.2.4.5).

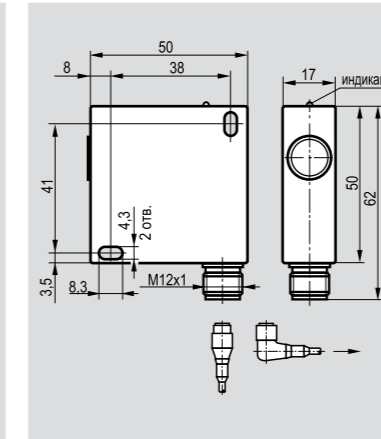
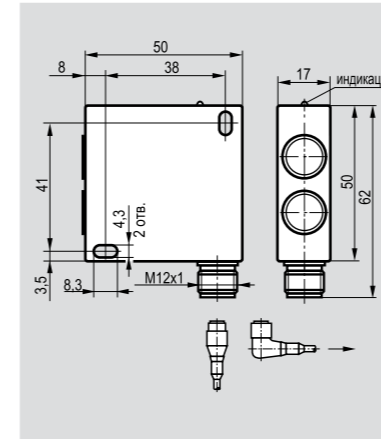
С ВЫСОКОЙ ЧАСТОТОЙ ОПЕРИРОВАНИЯ

50x50x17

800 мм

50x50x17

5 м



OV IC43A-43P-800-LES4-F

OS IC41A-43P-5-LES4-F

OY IC41A-2-5-PS4-F

Диапазон рабочих напряжений питания, Uраб.	10...30 В DC
Падение напряжения при I _{max} , U _d	≤2,5 В
Максимальный рабочий ток, I _{max}	250 мА
Собственный ток потребления, I _о	≤25 мА
Защита от переплюсовки	Есть
Защита от короткого замыкания	Есть
Допустимая емкость нагрузки	0,47 мкФ
Категория применения	DC13
Задержка включения/отключения, не более	1 мс
Частота циклов оперирования, f	500 Гц
Допустимая освещенность окружающей среды	2000 Люкс
Диапазон рабочих температур, T _a	-15°C ... +65°C
Индикация срабатывания	Есть
Степень защиты IP	IP67
Материал корпуса	Д16Т
Подключение	Соединитель S19-S25, S251-S255

Диапазон рабочих напряжений питания, Uраб.	10...30 В DC
Падение напряжения при I _{max} , U _d	≤2,5 В
Максимальный рабочий ток, I _{max}	250 мА
Собственный ток потребления, I _о	≤15 мА / для ОУ ≤40 мА
Защита от переплюсовки	Есть
Защита от короткого замыкания	Есть
Допустимая емкость нагрузки	0,47 мкФ
Категория применения	DC13
Задержка включения/отключения, не более	0,75 мс
Частота циклов оперирования, f	300 Гц
Допустимая освещенность окружающей среды	10000 Люкс
Диапазон рабочих температур, T _a	-15°C ... +65°C
Индикация срабатывания	Есть
Степень защиты IP	IP67
Материал корпуса	Д16Т
Подключение	Соединитель S19-S25, S251-S255

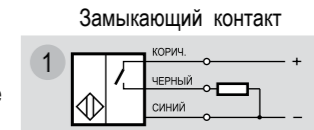
ОПТИЧЕСКИЕ ВЫКЛЮЧАТЕЛИ

4-х-проводные
50x50x17

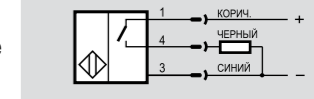
Схемы подключения

PNP

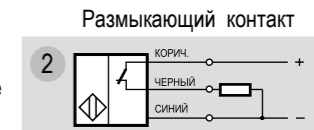
Кабельное соединение



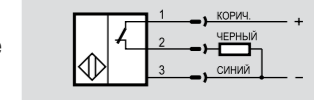
Разъемное соединение



Кабельное соединение



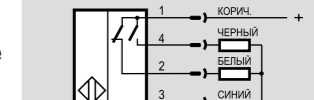
Разъемное соединение



Кабельное соединение

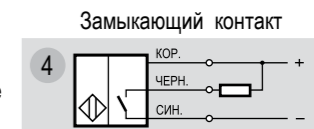


Разъемное соединение

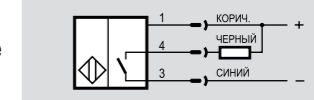


NPN

Кабельное соединение



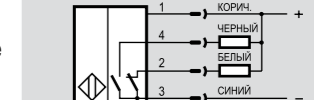
Разъемное соединение



Кабельное соединение

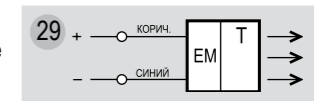


Разъемное соединение

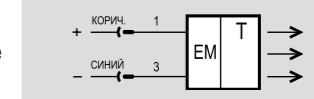


Излучатель

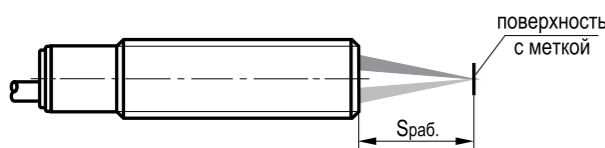
Кабельное соединение



Разъемное соединение



Тип D (Diffuse)

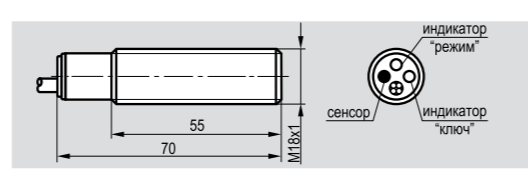
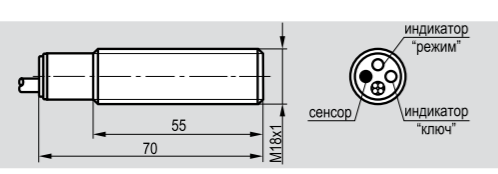


Диапазон рабочих напряжений питания, U _{раб.}	10...30 В DC
Максимальный рабочий ток, I _{max} (исполнение PNP)	2 А
Максимальный рабочий ток, I _{max} (исполнение NPN)	500 мА
Собственный ток потребления, I _о	≤35 мА
Защита от переплюсовки питания	Есть
Защита от короткого замыкания	Есть
Допустимая емкость нагрузки	0,1 мкФ
Частота циклов оперирования, f	500 Гц
Допустимая освещенность окружающей среды	500 Люкс
Диапазон рабочих температур, T _а	-25°C ... +75°C
Индикация режима работы	Есть
Индикация состояния выходного ключа	Есть
Степень защиты IP	IP67

Размер корпуса, мм	M18x1x72
Номинальная дальность действия	25 мм
Диапазон дальности действия, S _{раб.} (калибруется пользователем)	20...30 мм

Размер корпуса, мм	M18x1x72
Номинальная дальность действия	25 мм
Диапазон дальности действия, S _{раб.} (калибруется пользователем)	20...30 мм

Размер корпуса, мм	M18x1x72
Номинальная дальность действия	25 мм
Диапазон дальности действия, S _{раб.} (калибруется пользователем)	20...30 мм



PNP	желтый	ODY A44A5-49P-25C2-LE	ODY A44A5-49P-25C5-LE
	красный	ODR A44A5-49P-25C2-LE	ODR A44A5-49P-25C5-LE
	зеленый	ODG A44A5-49P-25C2-LE	ODG A44A5-49P-25C5-LE
	белый	ODW A44A5-49P-25C2-LE	ODW A44A5-49P-25C5-LE
NPN	желтый	ODY A44A5-49N-25C2-LE	ODY A44A5-49N-25C5-LE
	красный	ODR A44A5-49N-25C2-LE	ODR A44A5-49N-25C5-LE
	зеленый	ODG A44A5-49N-25C2-LE	ODG A44A5-49N-25C5-LE
	белый	ODW A44A5-49N-25C2-LE	ODW A44A5-49N-25C5-LE

PNP	желтый	ODY A44A5-49P-25C2-LE	ODY A44A5-49P-25C5-LE
	красный	ODR A44A5-49P-25C2-LE	ODR A44A5-49P-25C5-LE
	зеленый	ODG A44A5-49P-25C2-LE	ODG A44A5-49P-25C5-LE
	белый	ODW A44A5-49P-25C2-LE	ODW A44A5-49P-25C5-LE
NPN	желтый	ODY A44A5-49N-25C2-LE	ODY A44A5-49N-25C5-LE
	красный	ODR A44A5-49N-25C2-LE	ODR A44A5-49N-25C5-LE
	зеленый	ODG A44A5-49N-25C2-LE	ODG A44A5-49N-25C5-LE
	белый	ODW A44A5-49N-25C2-LE	ODW A44A5-49N-25C5-LE

PNP	желтый	ODY A44A5-49P-25C2-LE	ODY A44A5-49P-25C5-LE
	красный	ODR A44A5-49P-25C2-LE	ODR A44A5-49P-25C5-LE
	зеленый	ODG A44A5-49P-25C2-LE	ODG A44A5-49P-25C5-LE
	белый	ODW A44A5-49P-25C2-LE	ODW A44A5-49P-25C5-LE
NPN	желтый	ODY A44A5-49N-25C2-LE	ODY A44A5-49N-25C5-LE
	красный	ODR A44A5-49N-25C2-LE	ODR A44A5-49N-25C5-LE
	зеленый	ODG A44A5-49N-25C2-LE	ODG A44A5-49N-25C5-LE
	белый	ODW A44A5-49N-25C2-LE	ODW A44A5-49N-25C5-LE

Размер метки	2 мм
Материал корпуса	Д16Т
Подключение	Кабель 4x0,25 мм ²

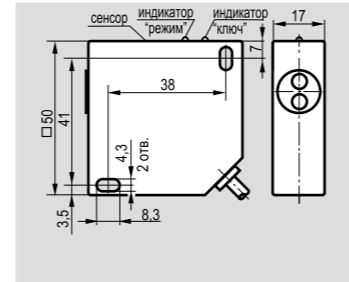
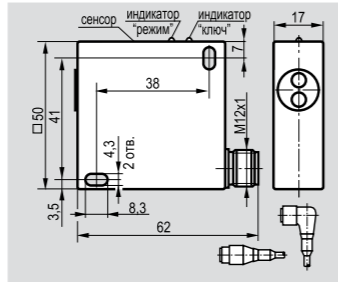
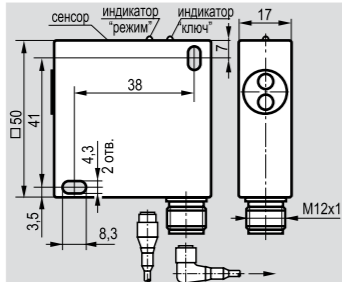
Размер метки	2 мм
Материал корпуса	Д16Т
Подключение	Кабель 4x0,25 мм ²

Размер метки	5 мм
Материал корпуса	Д16Т
Подключение	Кабель 4x0,25 мм ²

Размер корпуса, мм	50x50x17
Номинальная дальность действия	25 мм
Диапазон дальности действия, S _{раб.} (калибруется пользователем)	20...30 мм

Размер корпуса, мм	50x50x17
Номинальная дальность действия	25 мм
Диапазон дальности действия, S _{раб.} (калибруется пользователем)	20...30 мм

Размер корпуса, мм	50x50x17
Номинальная дальность действия	25 мм
Диапазон дальности действия, S _{раб.} (калибруется пользователем)	20...30 мм



PNP	желтый	ODY IC47A5-49P-25C5-LES4	ODY IC48A5-49P-25C5-LES4	ODY I49A5-49P-25C5-LE
	красный	ODR IC47A5-49P-25C5-LES4	ODR IC48A5-49P-25C5-LES4	ODR I49A5-49P-25C5-LE
	зеленый	ODG IC47A5-49P-25C5-LES4	ODG IC48A5-49P-25C5-LES4	ODG I49A5-49P-25C5-LE
	белый	ODW IC47A5-49P-25C5-LES4	ODW IC48A5-49P-25C5-LES4	ODW I49A5-49P-25C5-LE
NPN	желтый	ODY IC47A5-49N-25C5-LES4	ODY IC48A5-49N-25C5-LES4	ODY I49A5-49N-25C5-LE
	красный	ODR IC47A5-49N-25C5-LES4	ODR IC48A5-49N-25C5-LES4	ODR I49A5-49N-25C5-LE
	зеленый	ODG IC47A5-49N-25C5-LES4	ODG IC48A5-49N-25C5-LES4	ODG I49A5-49N-25C5-LE
	белый	ODW IC47A5-49N-25C5-LES4	ODW IC48A5-49N-25C5-LES4	ODW I49A5-49N-25C5-LE

PNP	желтый	ODY IC47A5-49P-25C5-LES4	ODY IC48A5-49P-25C5-LES4	ODY I49A5-49P-25C5-LE
	красный	ODR IC47A5-49P-25C5-LES4	ODR IC48A5-49P-25C5-LES4	ODR I49A5-49P-25C5-LE
	зеленый	ODG IC47A5-49P-25C5-LES4	ODG IC48A5-49P-25C5-LES4	ODG I49A5-49P-25C5-LE
	белый	ODW IC47A5-49P-25C5-LES4	ODW IC48A5-49P-25C5-LES4	ODW I49A5-49P-25C5-LE
NPN	желтый	ODY IC47A5-49N-25C5-LES4	ODY IC48A5-49N-25C5-LES4	ODY I49A5-49N-25C5-LE
	красный	ODR IC47A5-49N-25C5-LES4	ODR IC48A5-49N-25C5-LES4	ODR I49A5-49N-25C5-LE
	зеленый	ODG IC47A5-49N-25C5-LES4	ODG IC48A5-49N-25C5-LES4	ODG I49A5-49N-25C5-LE
	белый	ODW IC47A5-49N-25C5-LES4	ODW IC48A5-49N-25C5-LES4	ODW I49A5-49N-25C5-LE

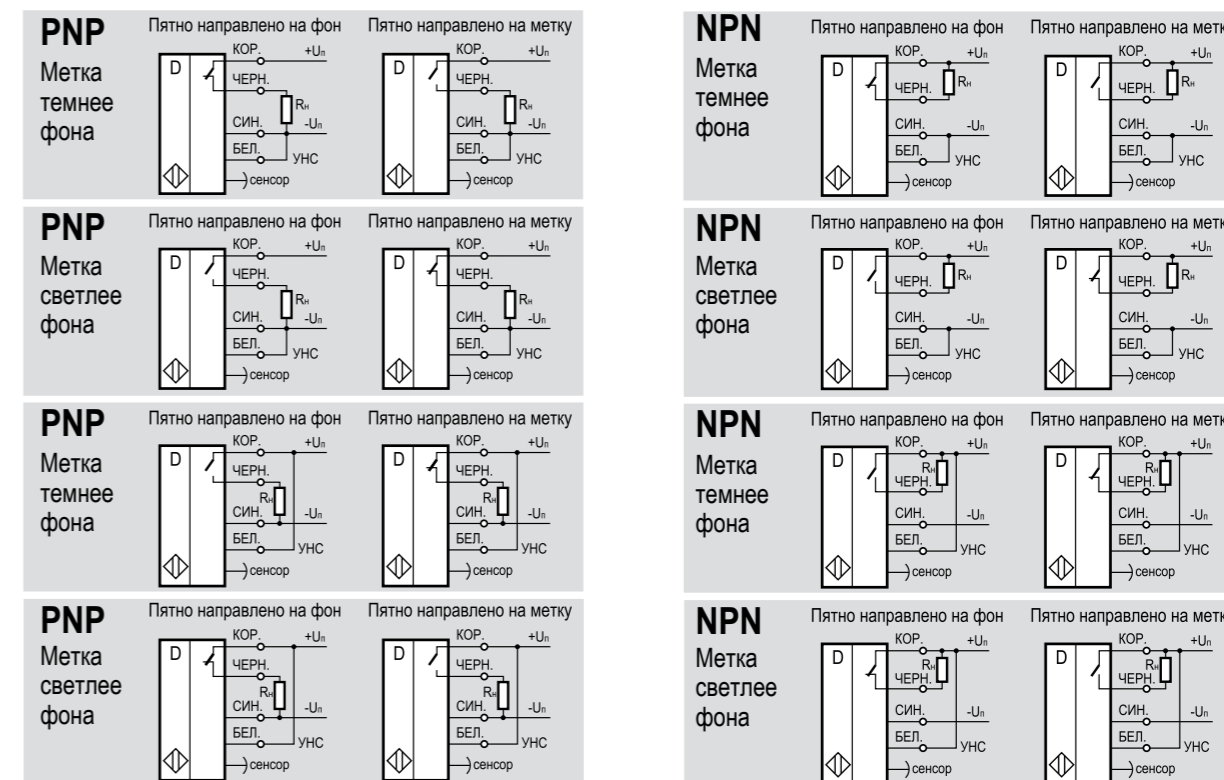
PNP	желтый	ODY IC47A5-49P-25C5-LES4	ODY IC48A5-49P-25C5-LES4	ODY I49A5-49P-25C5-LE
	красный	ODR IC47A5-49P-25C5-LES4	ODR IC48A5-49P-25C5-LES4	ODR I49A5-49P-25C5-LE
	зеленый	ODG IC47A5-49P-25C5-LES4	ODG IC48A5-49P-25C5-LES4	ODG I49A5-49P-25C5-LE
	белый	ODW IC47A5-49P-25C5-LES4	ODW IC48A5-49P-25C5-LES4	ODW I49A5-49P-25C5-LE
NPN	желтый	ODY IC47A5-49N-25C5-LES4	ODY IC48A5-49N-25C5-LES4	ODY I49A5-49N-25C5-LE
	красный	ODR IC47A5-49N-25C5-LES4	ODR IC48A5-49N-25C5-LES4	ODR I49A5-49N-25C5-LE
	зеленый	ODG IC47A5-49N-25C5-LES4	ODG IC48A5-49N-25C5-LES4	ODG I49A5-49N-25C5-LE
	белый	ODW IC47A5-49N-25C5-LES4	ODW IC48A5-49N-25C5-LES4	ODW I49A5-49N-25C5-LE

Размер метки	5 мм
Материал корпуса	Д16Т
Подключение	Соединитель S19-S25, S251-S255

Размер метки	5 мм
Материал корпуса	Д16Т
Подключение	Соединитель S19-S25, S251-S255

Размер метки	5 мм
Материал корпуса	Д16Т
Подключение	Кабель 4x0,25 мм ²

Схемы подключения диффузных датчиков метки:



Пример оформления заказа диффузных датчиков метки:

ODR AC44 A5 - 49P - 25C2 - A3D7- LES4 - X - X

ТИП ВЫКЛЮЧАТЕЛЯ: **O** - оптический выключатель

ПРИНЦИП ДЕЙСТВИЯ: **D** - датчик метки диффузный

СПЕКТР ИЗЛУЧЕНИЯ: **Y** - желтый **B** - голубой **G** - зеленый
R - красный **W** - белый

КОНСТРУКТИВНОЕ ИСПОЛНЕНИЕ КОРПУСА: **A** - цилиндрические резьбовые **I** - прямоугольные
C - цилиндрические гладкие **N** - щелевые

СПОСОБ ПОДКЛЮЧЕНИЯ: **нет** - подключение с помощью кабеля
F - подключение с помощью кабеля (наличие хвостовика для крепления трубки защиты кабеля - "фитинга")
C - подключение с помощью соединителя (разъема)
T - подключение с помощью клемм (клеммной коробки)

ТИПОРАЗМЕР КОРПУСА _____

МАТЕРИАЛ КОРПУСА: **A** - алюминиевый сплав **P** - пластмасса **F** - сталь углеродистая
B - латунь **S** - сталь 12X18H10T

СТЕПЕНЬ ЗАЩИТЫ ПО ГОСТ 14254-96: **нет** - IP67; **5** - IP65; **8** - IP68

ТИП ВЫКЛЮЧАТЕЛЯ: **4** - 4-х проводные (10...30В DC)

ТИП КОНТАКТА: **9** - установка начального состояния ключа

СТРУКТУРА ВЫХОДА ВЫКЛЮЧАТЕЛЯ: **N** - прр («общий +»); **P** - прр («общий -»)

НОМИНАЛЬНОЕ РАССТОЯНИЕ ДАЛЬНОСТИ ДЕЙСТВИЯ S_{ном.}, мм _____

ФОРМА СВЕТОВОГО ПЯТНА: **C** - круг; **S** - прямоугольник

РАЗМЕР СВЕТОВОГО ПЯТНА, мм _____
для круга - диаметр (например 2);
для прямоугольника - длина, ширина (например 5,3, где 5 - длина, 3 - ширина)

РАСШИРЕНИЕ ВЫХОДНОГО ИМПУЛЬСА, мс (нет символа - без расширения)

ЗАДЕРЖКА СРАБАТЫВАНИЯ, мс (нет символа - без задержки)

НАЛИЧИЕ СВЕТОВОЙ ИНДИКАЦИИ: **L** - индикация состояния выходного ключа есть

ТИП ЭЛЕКТРИЧЕСКОЙ ЗАЩИТЫ ВЫКЛЮЧАТЕЛЯ: _____
E - защита от короткого замыкания с восстановлением работоспособности после устранения неисправности, защита от неправильного подключения питания, выбросов напряжения, емкость нагрузки 0,47...1 мкФ

ТИП СОЕДИНИТЕЛЯ (способ подключения): _____
S4; S40; S401; S402; S27; R4 - PC4; R7 - PC7; R9 - вилка 282105; R10 - PC10;
R11 - вилка 1-0962581-1; R14 - 2PM14; R18 - 2PMД18Б4; R181 - 2PM18Б7

ДОПОЛНИТЕЛЬНЫЕ ДАННЫЕ: _____

ТЕМПЕРАТУРНЫЙ ДИАПАЗОН ЭКСПЛУАТАЦИИ: **нет** - типовой (по каталогу)

ДЛИНА КАБЕЛЯ, м (без обозначения - длина кабеля 2 м) _____

Размер корпуса, мм	
Тип D (Diffuse)	Зона чувствительности
Тип R (Retroreflective)	Зона чувствительности
Тип T (Thru-Beam)	Зона чувствительности

80x20x26
2 мм

80x20x26
2 мм

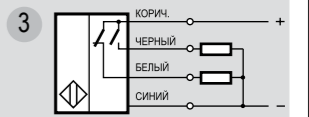
85x20x47
25 мм

85x20x52
10 мм

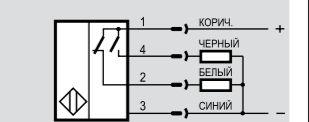
Схемы подключения
Переключающий контакт

PNP

Кабельное
соединение

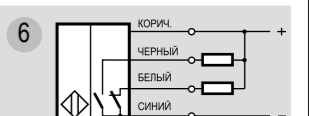


Разъемное
соединение

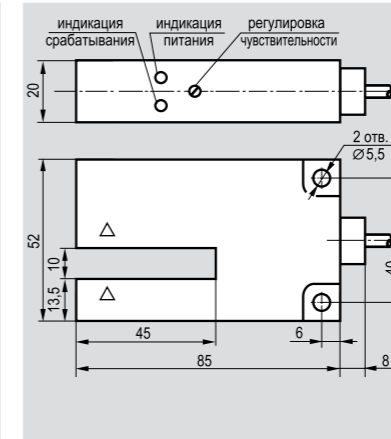
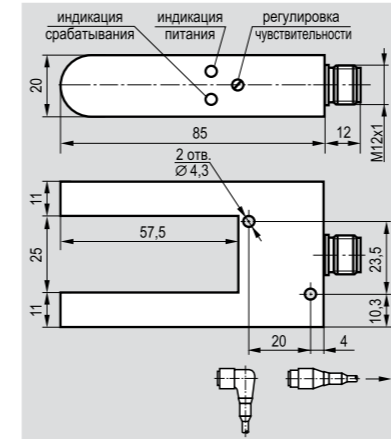
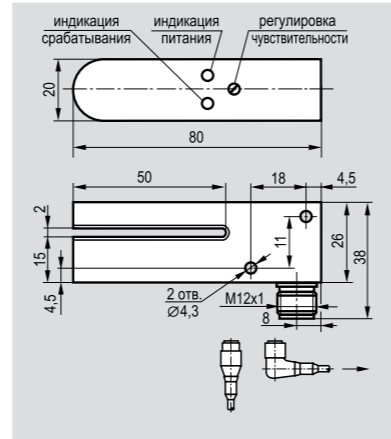
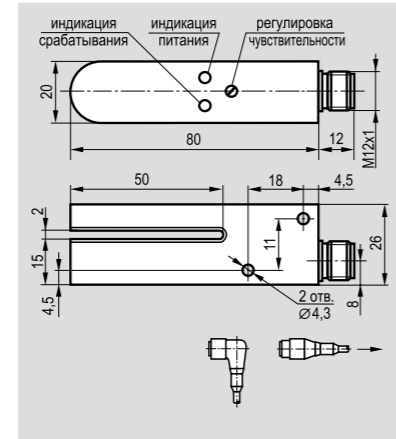
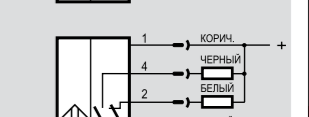


NPN

Кабельное
соединение



Разъемное
соединение



2 мм	PNP	○/●	красный, рег.	③
2 мм	NPN	○/●	красный, рег.	⑥
2 мм	PNP	○/●	зеленый, рег.	③
2 мм	NPN	○/●	зеленый, рег.	⑥
2 мм	PNP	○/●	белый, рег.	③
2 мм	NPN	○/●	белый, рег.	⑥
2 мм	PNP	○/●	синий, рег.	③
2 мм	NPN	○/●	синий, рег.	⑥
10 мм	PNP	○/●	красный, рег.	③
10 мм	NPN	○/●	красный, рег.	⑥
10 мм	PNP	○/●	зеленый, рег.	③
10 мм	NPN	○/●	зеленый, рег.	⑥
25 мм	PNP	○/●	красный, рег.	③
25 мм	NPN	○/●	красный, рег.	⑥
25 мм	PNP	○/●	зеленый, рег.	③
25 мм	NPN	○/●	зеленый, рег.	⑥
25 мм	PNP	○/●	белый, рег.	③
25 мм	NPN	○/●	белый, рег.	⑥
25 мм	PNP	○/●	синий, рег.	③
25 мм	NPN	○/●	синий, рег.	⑥

OMR NC01A5-43P-R2-LZS4
OMR NC01A5-43N-R2-LZS4
OMG NC01A5-43P-R2-LZS4
OMG NC01A5-43N-R2-LZS4
OMW NC01A5-43P-R2-LZS4
OMW NC01A5-43N-R2-LZS4
OMB NC01A5-43P-R2-LZS4
OMB NC01A5-43N-R2-LZS4

OMR NC02A5-43P-R2-LZS4
OMR NC02A5-43N-R2-LZS4
OMG NC02A5-43P-R2-LZS4
OMG NC02A5-43N-R2-LZS4
OMW NC02A5-43P-R2-LZS4
OMW NC02A5-43N-R2-LZS4
OMB NC02A5-43P-R2-LZS4
OMB NC02A5-43N-R2-LZS4

OMR NC03A5-43P-R25-LZS4
OMR NC03A5-43N-R25-LZS4
OMG NC03A5-43P-R25-LZS4
OMG NC03A5-43N-R25-LZS4
OMW NC03A5-43P-R25-LZS4
OMW NC03A5-43N-R25-LZS4
OMB NC03A5-43P-R25-LZS4
OMB NC03A5-43N-R25-LZS4

OMR N04A5-43P-R10-LZ
OMR N04A5-43N-R10-LZ
OMG N04A5-43P-R10-LZ
OMG N04A5-43N-R10-LZ

Размер метки	3x5 мм
Диапазон рабочих напряжений питания, Uраб.	10...30 В DC
Падение напряжения при I _{max} , U _d	≤2,5 В
Максимальный рабочий ток, I _{max}	100 мА
Собственный ток потребления, I _o	≤40 мА
Защита от переплюсовки	Есть
Защита от короткого замыкания	Есть
Допустимая емкость нагрузки	0,01 мкФ
Категория применения	DC13
Задержка включения/отключения, не более	125 мс
Частота циклов оперирования, f	4000 Гц
Допустимая освещенность окружающей среды	3000 Люкс
Диапазон рабочих температур, T _a	-15°C ... +65°C
Индикация срабатывания	Есть
Степень защиты IP	IP65
Материал корпуса	D16T
Подключение	Соединитель S19-S25, S251-S255

3x5 мм
10...30 В DC
≤2,5 В
100 мА
≤40 мА
Есть
Есть
0,01 мкФ
DC13
125 мс
4000 Гц
3000 Люкс
-15°C ... +65°C
Есть
IP65
D16T
Соединитель S19-S25, S251-S255

3x5 мм
10...30 В DC
≤2,5 В
100 мА
≤40 мА
Есть
Есть
0,01 мкФ
DC13
125 мс
4000 Гц
3000 Люкс
-15°C ... +65°C
Есть
IP65
D16T
Соединитель S19-S25, S251-S255

3x5 мм
10...30 В DC
≤2,5 В
100 мА
≤40 мА
Есть
Есть
0,01 мкФ
DC13
125 мс
4000 Гц
3000 Люкс
-15°C ... +65°C
Есть
IP65
D16T
Соединитель S19-S25, S251-S255

3x5 мм
10...30 В DC
≤2,5 В
100 мА
≤40 мА
Есть
Есть
0,01 мкФ
DC13
125 мс
4000 Гц
3000 Люкс
-15°C ... +65°C
Есть
IP65
D16T
Кабель 4x0,25 мм ²

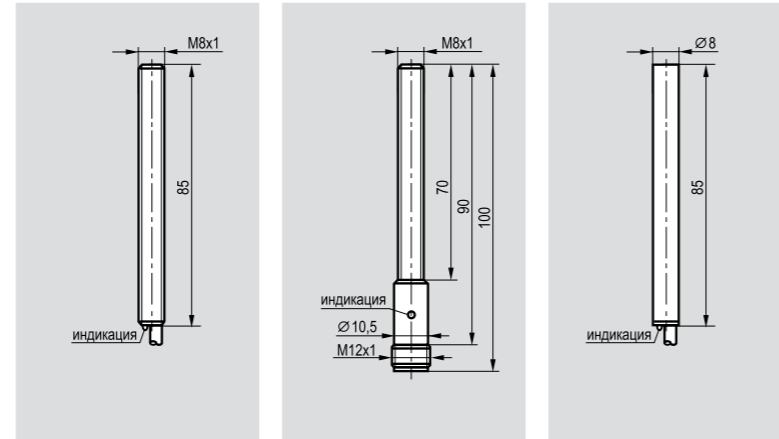
○/● - Переключающий контакт

**ОПТИЧЕСКИЕ
ВЫКЛЮЧАТЕЛИ**

3-х-проводные
M8x1; Ø8

ДАТЧИКИ С НИЗКИМ ПАДЕНИЕМ

Размер корпуса, мм		M8x1x85	M8x1x100	Ø8x85
Тип D (Diffuse)	Дальность действия	100 мм	100 мм	100 мм
Тип R (Retroreflective)	Дальность действия			
Тип T (Thru-Beam)	Дальность действия	2,5 м	2,5 м	2,5 м



Тип D (Diffuse)

100 мм	PNP	○	инфракрасный	①			
100 мм	PNP	○/●	инфракрасный	③			
100 мм	NPN	○	инфракрасный	④			
100 мм	NPN	○/●	инфракрасный	⑥			
200 мм	PNP	○	инфракрасный	①			
200 мм	PNP	○/●	инфракрасный	③			
200 мм	NPN	○	инфракрасный	④			
200 мм	NPN	○/●	инфракрасный	⑥			
400 мм	PNP	○	инфракрасный	①			
400 мм	PNP	○/●	инфракрасный	③			
400 мм	NPN	○/●	инфракрасный	⑥			

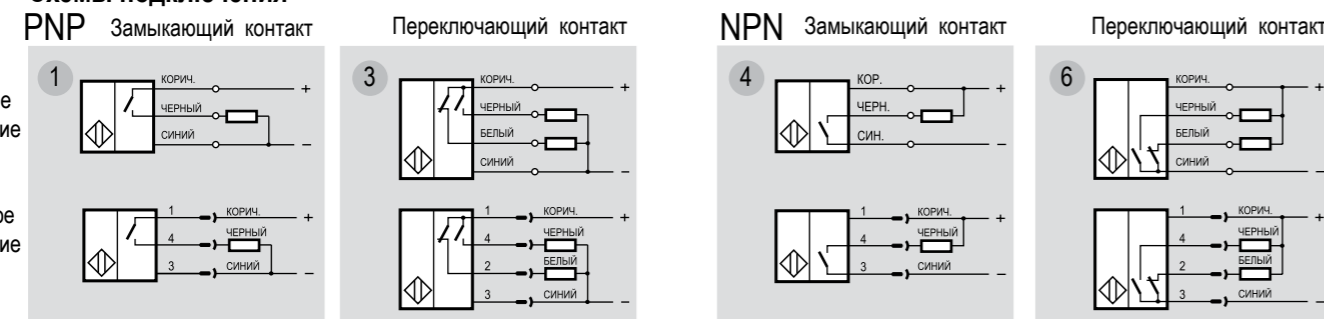
Тип T (Thru-Beam), приемник

2,5 м	PNP	○	инфракрасный	①	OS A13B-31P-2,5-L-B	OS AC14B-31P-2,5-LS4-B	OS C12B-31P-2,5-L-B
5 м	PNP	○	инфракрасный	①			
5 м	NPN	○	инфракрасный	④			
16 м	PNP	○	инфракрасный	①			

Диапазон рабочих напряжений питания, U _{раб.}	10...30 В DC	10...30 В DC	10...30 В DC
Падение напряжения при I _{max} , U _d	≤0,2 В	≤0,2 В	≤0,2 В
Максимальный рабочий ток, I _{max}	50 мА	50 мА	50 мА
Собственный ток потребления, I _о	≤30 мА	≤30 мА	≤30 мА
Защита от переплюсовки	Нет	Нет	Нет
Защита от короткого замыкания	Нет	Нет	Нет
Допустимая емкость нагрузки	0,2 мкФ	0,2 мкФ	0,2 мкФ
Категория применения	DC13	DC13	DC13
Задержка включения/отключения, не более	2,5 мс / 10 мс для OS	2,5 мс / 10 мс для OS	2,5 мс / 10 мс для OS
Частота циклов оперирования, f	200 Гц / 50 Гц для OS	200 Гц / 50 Гц для OS	200 Гц / 50 Гц для OS
Допустимая освещенность окружающей среды	6000/10000 Люкс для OS	6000/10000 Люкс для OS	6000/10000 Люкс для OS
Диапазон рабочих температур, T _a	-15°C ... +65°C	-15°C ... +65°C	-15°C ... +65°C
Индикация срабатывания	Есть	Есть	Есть
Степень защиты IP	IP67	IP67	IP67
Материал корпуса	Л68	Л68	Л68
Подключение	Кабель 3x0,12 мм ²	Соединитель S19-S25, S251-S255	Кабель 3x0,12 мм ²

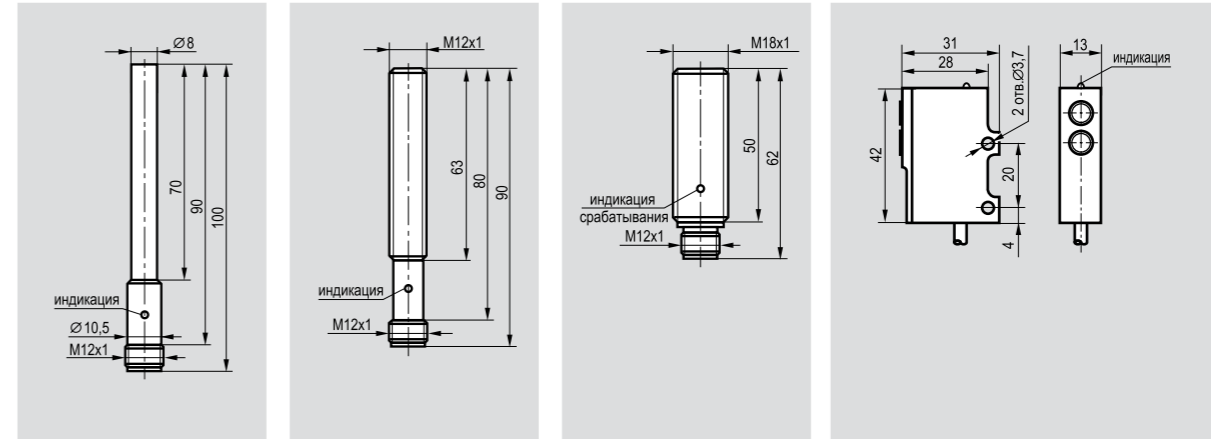
○ - Замыкающий контакт
○/● - Переключающий контакт

Схемы подключения



НАПРЯЖЕНИЯ НА КЛЮЧЕ ≤0,2В

Размер корпуса, мм		Ø8x100	M12x1x90	M18x1x62	31x42x13
Тип D (Diffuse)	Дальность действия	100 мм	100 мм/200 мм	100/200/400 мм	100 мм/200 мм/400 мм
Тип R (Retroreflective)	Дальность действия				
Тип T (Thru-Beam)	Дальность действия	2,5 м	5 м	16 м	



			OV AC25A-31P-100-LS4-B	OV AC45A-31P-100-LS4-B	
			OV AC25A-31N-100-LS4-B	OV AC45A-31N-100-LS4-B	OV I34A-43P-100-L-B
			OV AC25A-31P-200-LS4-B	OV AC45A-31P-200-LS4-B	OV I34A-43N-100-L-B
			OV AC25A-31N-200-LS4-B		OV I34A-43P-200-L-B
					OV I34A-43N-200-L-B
				OV AC45A-31P-400-LS4-B	OV I34A-43P-400-L-B
					OV I34A-43N-400-L-B

OS CC14B-31P-2,5-LS4-B					
	OS AC25A-31P-5-LS4-B				
	OS AC25A-31N-5-LS4-B				
				OS AC45A-31P-16-LS4-B	

10...30 В DC	10...30 В DC	10...30 В DC	10...30 В DC
≤0,2 В	≤0,2 В	≤0,2 В	≤0,2 В
50 мА	100 мА	100 мА	100 мА
≤30 мА	≤25 мА	≤25 мА	≤25 мА
Нет	Нет	Нет	Нет
Нет	Нет	Нет	Нет
0,2 мкФ	0,2 мкФ	0,2 мкФ	0,2 мкФ
DC13	DC13	DC13	DC13
2,5 мс / 10 мс для OS	2 мс / 10 мс для OS	2 мс / 5 мс для OS	2,5 мс
200 Гц / 50 Гц для OS	250 Гц / 50 Гц для OS	250 Гц / 100 Гц для OS	200 Гц
6000/10000 Люкс для OS	6000/10000 Люкс для OS	6000/10000 Люкс для OS	6000 Люкс
-15°C ... +65°C	-15°C ... +65°C	-15°C ... +65°C	-15°C ... +65°C
Есть	Есть	Есть	Есть
IP67	IP67	IP67	IP67
Л68	Д16Т	Д16Т	Д16Т
Соединитель S19-S25, S251-S255	Соединитель S19-S25, S251-S255	Соединитель S19-S25, S251-S255	Кабель 4x0,25 мм ²

По индивидуальной заявке Компания "ТЕКО" производит датчики с низким падением напряжения на ключе в других конструктивных исполнениях, согласованных с заказчиком.

Излучатели для датчиков Т типа Вы сможете подобрать в разделе:
Оптические бесконтактные выключатели общего применения (глава 2.1).

**ОПТИЧЕСКИЕ
ВЫКЛЮЧАТЕЛИ**

4-проводные
M18x1; M30x1,5

ДАТЧИКИ С ГАЛЬВАНИЧЕСКИ

РАЗВЯЗАННЫМ ОПТРОНЫМ ВЫХОДОМ

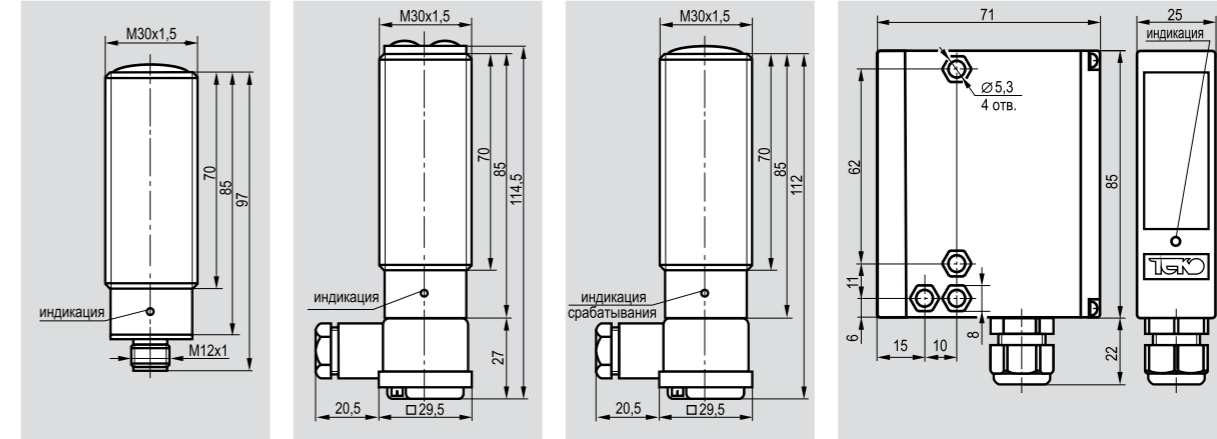
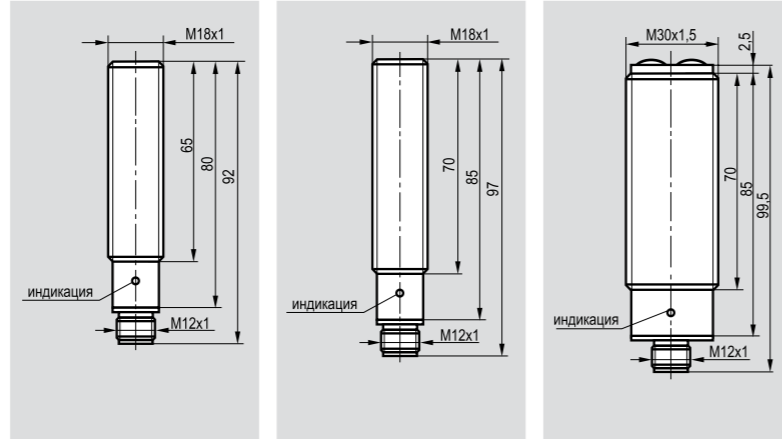
**ОПТИЧЕСКИЕ
ВЫКЛЮЧАТЕЛИ**

4-проводные
M30x1,5; 71x85x25

Размер корпуса, мм	
Тип D (Diffuse)	Дальность действия
Тип R (Retroreflective)	Дальность действия
Тип T (Thru-Beam)	Дальность действия

M18x1x92	M18x1x97	M30x1,5x99,5
100/200/400/800 мм	1000/2000/4000 мм	2000 мм
	16 м	4000 мм

M30x1,5x97	M30x1,5x114,5	M30x1,5x112	71x85x25
	2000 мм		100 мм/200 мм/400 мм
25 м/50 м	4000 мм	25 м/50 м	1000 мм/2000 мм/4000 мм
			16 м



Тип D (Diffuse)

100 мм	○	инфракрасный	28
200 мм	○	инфракрасный	28
400 мм	○	инфракрасный	28
800 мм	○	инфракрасный	28
1 м	○	инфракрасный	28
2 м	○	инфракрасный	28

Тип R (Retroreflective)

1 м	○	инфракрасный	28
2 м	○	инфракрасный	28
4 м	○	инфракрасный	28

Тип T (Thru-Beam), приемник

16 м	○	инфракрасный	28
25 м	○	инфракрасный	28
50 м	○	инфракрасный	28

Диапазон рабочих напряжений питания, U _{раб.}	10...30 В DC	10...30 В DC	10...30 В DC
Напряжение коммутации нагрузки	≤50 В	≤50 В	≤50 В
Коммутируемый рабочий ток оптрона, I _{max}	50 мА	50 мА	50 мА
Собственный ток потребления, I _о	≤25 мА	≤25 мА	≤25 мА
Защита от переплюсовки питания	Есть	Есть	Есть
Защита от переплюсовки оптрона	Есть	Есть	Есть
Категория применения	DC13	DC13	DC13
Задержка включения/отключения, не более	10 мс	10 мс	20 мс
Частота циклов оперирования, f	50 Гц	50 Гц	25 Гц
Допустимая освещенность окружающей среды	6000 Люкс/2000 Люкс*	6000/2000*/10000 Люкс для OS	2000 Люкс
Диапазон рабочих температур, T _a	-15°C ... +65°C	-15°C ... +65°C	-15°C ... +65°C
Индикация срабатывания	Есть	Есть	Есть
Степень защиты IP	IP67	IP67	IP67
Материал корпуса	Д16Т	Д16Т	Д16Т
Подключение	Соединитель S19-S25,S251-S255	Соединитель S19-S25,S251-S255	Соединитель S19-S25,S251-S255

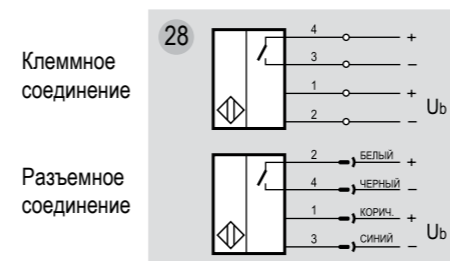
			OV IT61P-47-100-LP
			OV IT61P-47-200-LP
			OV IT61P-47-400-LP*
	OV AT81A-47-2000-LP		
			OX IT61P-47-1000-LP
			OX IT61P-47-2000-LP
	OX AT81A-47-4000-LP		OX IT61P-47-4000-LP*
OS AC81A-47-25-LPS4		OS AT81A-47-25-LP	OS IT61P-47-16-LP
OS AC81A-47-50-LPS4		OS AT81A-47-50-LP	
10...30 В DC	10...30 В DC	10...30 В DC	10...30 В DC
≤50 В	≤50 В	≤50 В	≤50 В
50 мА	50 мА	50 мА	50 мА
≤25 мА	≤25 мА	≤25 мА	≤25 мА
Есть	Есть	Есть	Есть
Есть	Есть	Есть	Есть
DC13	DC13	DC13	DC13
20 мс	20 мс	20 мс	20 мс
25 Гц	25 Гц	25 Гц	25 Гц
10000 Люкс	2000 Люкс	10000 Люкс	6000/2000 Люкс*/10000 Люкс для OS
-15°C ... +65°C	-15°C ... +65°C	-15°C ... +65°C	-15°C ... +65°C
Есть	Есть	Есть	Есть
IP67	IP67	IP67	IP67
Д16Т	Д16Т	Д16Т	Полиамид
Соединитель S19-S25,S251-S255	Клеммник 1,5 мм ² max	Клеммник 1,5 мм ² max	Клеммник 1,5 мм ² max

○ - Замыкающий контакт

Для оптических датчиков, отмеченных звездочкой *, допустимая освещенность 2000 Люкс.

Рекомендуемые световозврататели для датчиков Типа R: OR1, OR2 (стр.2.4.5).

Схемы подключения
Замыкающий контакт



По индивидуальной заявке Компания "ТЕКО" производит датчики с гальванически развязанным оптронным выходом в других конструктивных исполнениях, согласованных с заказчиком.

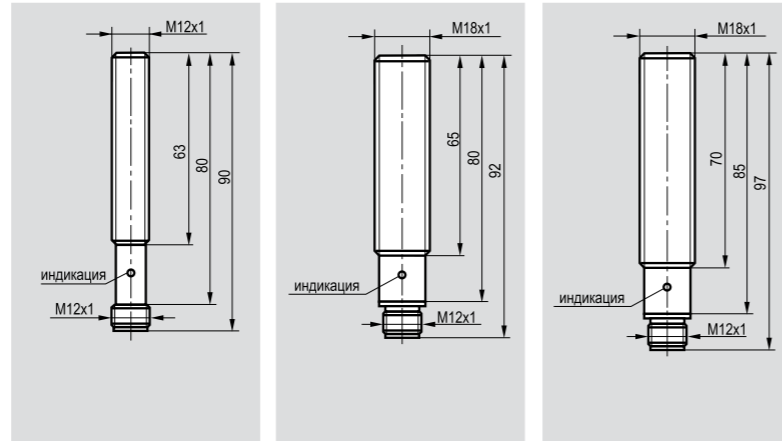
Возможно также исполнение датчиков с неполярными оптронами, твердотельными реле.

Излучатели для датчиков Т типа Вы можете подобрать в разделе:
Оптические бесконтактные выключатели общего применения (глава 2.1).

ДАТЧИКИ С ОТКРЫТЫМ КОЛЛЕКТОРОМ

Размер корпуса, мм	
Тип D (Diffuse)	Дальность действия
Тип R (Retroreflective)	Дальность действия
Тип T (Thru-Beam)	Дальность действия

M12x1x90	M18x1x92	M18x1x97
100 мм	100 мм/200 мм	1000 мм/2000 мм
		16 м



Тип D (Diffuse)

100 мм	PNP	○	инфракрасный	42
100 мм	NPN	○	инфракрасный	43
200 мм	PNP	○	инфракрасный	42
200 мм	NPN	○	инфракрасный	43

Тип R (Retroreflective)

1 м	PNP	○	инфракрасный	42
1 м	NPN	○	инфракрасный	43
2 м	PNP	○	инфракрасный	42
2 м	NPN	○	инфракрасный	43

Тип T (Thru-Beam), приемник

16 м	PNP	○	инфракрасный	42
16 м	NPN	○	инфракрасный	43

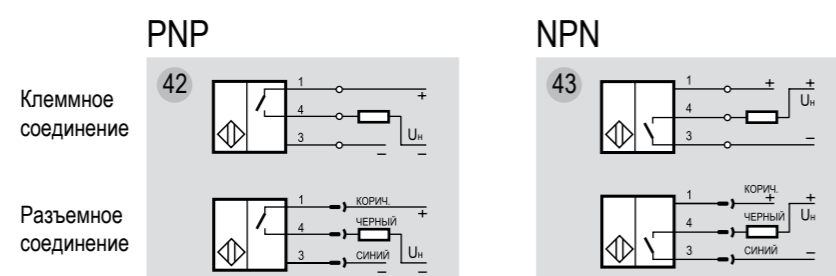
Диапазон рабочих напряжений питания, U _{раб.}	10...30 В DC	10...30 В DC	10...30 В DC
Диапазон рабочих коммутируемых напряжений, U _н	5...65 В	5...65 В	5...65 В
Падение напряжения при I _{раб.} , U _д	≤2,5 В	≤2,5 В	≤2,5 В
Максимальный рабочий ток, I _{max}	100 мА	250 мА	250 мА
Собственный ток потребления, I _о	≤25 мА	≤25 мА	≤25 мА
Защита от переплюсовки	Есть	Есть	Есть
Защита от короткого замыкания	Есть	Есть	Есть
Допустимая емкость нагрузки	0,02 мкФ	0,02 мкФ	0,02 мкФ
Категория применения	DC13	DC13	DC13
Задержка включения/отключения, не более	2 мс	5 мс	5 мс
Частота циклов оперирования, f	250 Гц	100 Гц	100 Гц
Допустимая освещенность окружающей среды	6000 Люкс	6000 Люкс	6000/10000 Люкс для OS
Диапазон рабочих температур, T _a	-15°C ... +65°C	-15°C ... +65°C	-15°C ... +65°C
Индикация срабатывания	Есть	Есть	Есть
Степень защиты IP	IP67	IP67	IP67
Материал корпуса	D16T	D16T	D16T
Подключение	Соединитель S19-S25,S251-S255	Соединитель S19-S25,S251-S255	Соединитель S19-S25,S251-S255

○ - Замыкающий контакт

Рекомендуемые световозврататели для датчиков Типа R: OR1, OR2 (стр.2.4.5).

Схемы подключения

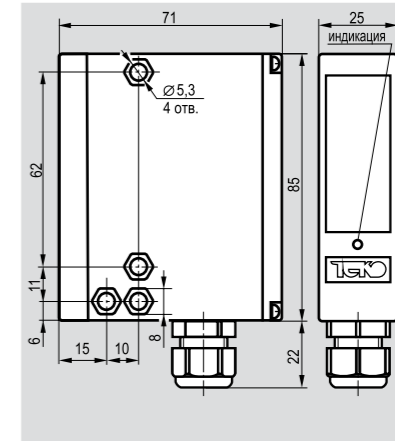
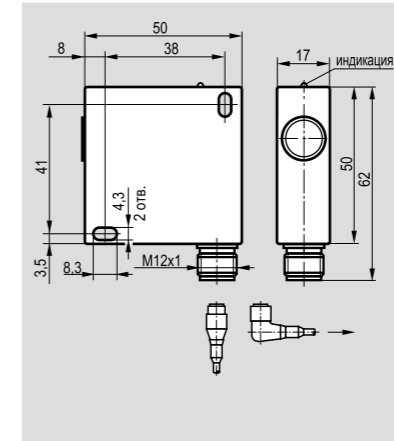
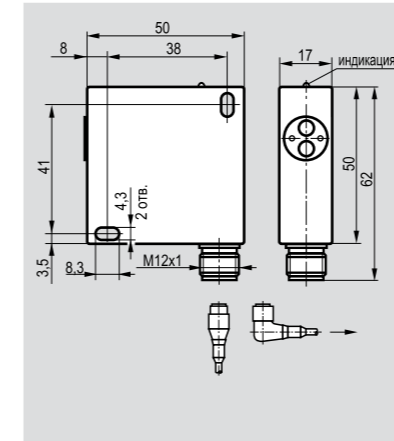
Замыкающий контакт



50x50x17
200 мм
1000 мм/2000 мм

50x50x17
16 м

71x85x25
100 мм/200 мм
1000 мм/2000 мм
16 м



OV IC41A-31P-200-LES4-K
OV IC41A-31N-200-LES4-K

OX IC41A-31P-1000-LES4-K
OX IC41A-31N-1000-LES4-K
OX IC41A-31P-2000-LES4-K
OX IC41A-31N-2000-LES4-K

OS AC42A-31P-16-LZS4-K
OS AC42A-31N-16-LZS4-K

Диапазон рабочих напряжений питания, U _{раб.}	10...30 В DC
Диапазон рабочих коммутируемых напряжений, U _н	5...65 В
Падение напряжения при I _{раб.} , U _д	≤2,5 В
Максимальный рабочий ток, I _{max}	250 мА
Собственный ток потребления, I _о	≤25 мА
Защита от переплюсовки	Есть
Защита от короткого замыкания	Есть
Допустимая емкость нагрузки	0,47 мкФ
Категория применения	DC13
Задержка включения/отключения, не более	5 мс
Частота циклов оперирования, f	100 Гц
Допустимая освещенность окружающей среды	6000 Люкс
Диапазон рабочих температур, T _a	-15°C ... +65°C
Индикация срабатывания	Есть
Степень защиты IP	IP67
Материал корпуса	D16T
Подключение	Соединитель S19-S25,S251-S255

OV IT61P-31P-100-LE-K
OV IT61P-31N-100-LE-K
OV IT61P-31P-200-LE-K
OV IT61P-31N-200-LE-K

OX IT61P-31P-1000-LE-K
OX IT61P-31N-1000-LE-K
OX IT61P-31P-2000-LE-K
OX IT61P-31N-2000-LE-K

OS IC41A-31P-16-LES4-K
OS IC41A-31N-16-LES4-K

Диапазон рабочих напряжений питания, U _{раб.}	10...30 В DC
Диапазон рабочих коммутируемых напряжений, U _н	5...65 В
Падение напряжения при I _{раб.} , U _д	≤2,5 В
Максимальный рабочий ток, I _{max}	250 мА
Собственный ток потребления, I _о	≤25 мА
Защита от переплюсовки	Есть
Защита от короткого замыкания	Есть
Допустимая емкость нагрузки	0,47 мкФ
Категория применения	DC13
Задержка включения/отключения, не более	5 мс
Частота циклов оперирования, f	100 Гц
Допустимая освещенность окружающей среды	10000 Люкс
Диапазон рабочих температур, T _a	-15°C ... +65°C
Индикация срабатывания	Есть
Степень защиты IP	IP67
Материал корпуса	D16T
Подключение	Соединитель S19-S25,S251-S255

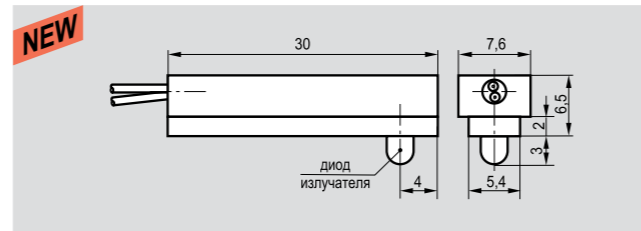
OS IT61P-31P-16-LE-K
OS IT61P-31N-16-LE-K

Диапазон рабочих напряжений питания, U _{раб.}	10...30 В DC
Диапазон рабочих коммутируемых напряжений, U _н	5...65 В
Падение напряжения при I _{раб.} , U _д	≤2,5 В
Максимальный рабочий ток, I _{max}	250 мА
Собственный ток потребления, I _о	≤25 мА
Защита от переплюсовки	Есть
Защита от короткого замыкания	Есть
Допустимая емкость нагрузки	0,47 мкФ
Категория применения	DC13
Задержка включения/отключения, не более	10 мс
Частота циклов оперирования, f	50 Гц
Допустимая освещенность окружающей среды	6000 Люкс/10000 Люкс для OS
Диапазон рабочих температур, T _a	-15°C ... +65°C
Индикация срабатывания	Есть
Степень защиты IP	IP67
Материал корпуса	Полиамид
Подключение	Клеммник 1,5 мм ² max

По индивидуальной заявке Компания "ТЕКО" производит датчики с открытым коллектором в других конструктивных исполнениях, согласованных с заказчиком.

Излучатели для датчиков Т типа Вы можете подобрать в разделе: Оптические бесконтактные выключатели общего применения (глава 2.1).

Размер корпуса, мм	30x7,6x6,5
Дальность действия	0...600 мм

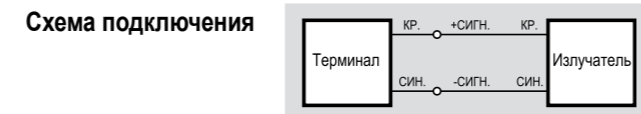


Излучатель

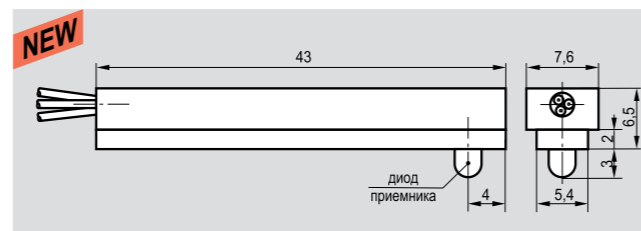
ВТИЮ.5162

Длина волны максимальной излучаемой мощности	940 нм
Угол излучения	50°
Диапазон рабочих температур, Т _а	0°С...+40°С
Питание импульсным током от блока управления кассовым терминалом	
Длительность импульсов	10...30 мкс
Амплитуда тока	≤800 мА
Максимальная рассеиваемая мощность	30 мВт
Материал корпуса	Полиамид
Присоединение	Провод МГШВ 2x0,12мм ² ; L=2м
Степень защиты по ГОСТ 14254-96	IP65

Длина волны максимальной излучаемой мощности	940 нм
Угол излучения	50°
Диапазон рабочих температур, Т _а	0°С...+40°С
Питание импульсным током от блока управления кассовым терминалом	
Длительность импульсов	10...30 мкс
Амплитуда тока	≤800 мА
Максимальная рассеиваемая мощность	30 мВт
Материал корпуса	Полиамид
Присоединение	Провод МГШВ 2x0,12мм ² ; L=2м
Степень защиты по ГОСТ 14254-96	IP65



Размер корпуса, мм	43x7,6x6,5
Дальность действия	0...600 мм

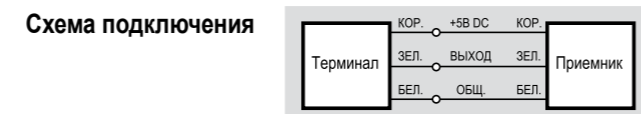


Приёмник

ВТИЮ.5161

Угол визирования	50°
Диапазон напряжения питания, U _{раб.}	4,7 В...5,5 В DC
Длина волны света наибольшей чувствительности	940 нм
Допустимая внешняя освещённость на уровне транспортёрной ленты	5000 люкс
Максимальный рабочий ток, I _{max}	20 мА
Максимальная емкость нагрузки	1000 пф
Собственный ток потребления, I _о	≤2 мА
Защита от короткого замыкания нагрузки	Есть
Защита от переплюсовки питания	Есть
Максимальная амплитуда выходного напряжения	4,5 В
Диапазон рабочих температур, Т _а	0°С...+40°С
Материал корпуса	Полиамид
Присоединение	Провод МГШВ 3x0,12мм ² ; L=2м
Степень защиты по ГОСТ 14254-96	IP65

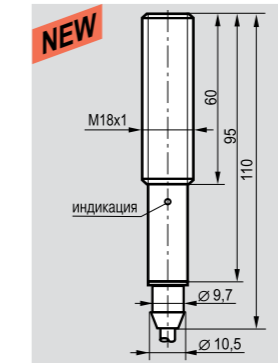
Угол визирования	50°
Диапазон напряжения питания, U _{раб.}	4,7 В...5,5 В DC
Длина волны света наибольшей чувствительности	940 нм
Допустимая внешняя освещённость на уровне транспортёрной ленты	5000 люкс
Максимальный рабочий ток, I _{max}	20 мА
Максимальная емкость нагрузки	1000 пф
Собственный ток потребления, I _о	≤2 мА
Защита от короткого замыкания нагрузки	Есть
Защита от переплюсовки питания	Есть
Максимальная амплитуда выходного напряжения	4,5 В
Диапазон рабочих температур, Т _а	0°С...+40°С
Материал корпуса	Полиамид
Присоединение	Провод МГШВ 3x0,12мм ² ; L=2м
Степень защиты по ГОСТ 14254-96	IP65



Размер корпуса, мм	M18x1x110
Дальность действия	0,5...3 м

Размер корпуса, мм	M18x1x110
Дальность действия	0,5...3 м

Размер корпуса, мм	M18x1x110
Дальность действия	0,5...10 м



Угол визирования*	45°*
Диапазон контролируемой температуры	+500°С ... +800°С
Диапазон рабочих напряжений питания, U _{раб.}	12...30 В DC
Допустимая освещённость окружающей среды	3000 Люкс
Максимальный рабочий ток, I _{max}	250 мА
Собственный ток потребления, I _о	≤25 мА
Задержка включения/отключения	≤0,5 сек.
Защита от переплюсовки	Есть
Защита от короткого замыкания	Есть
Индикация срабатывания	Есть
Диапазон рабочих температур, Т _а	-15°С ... +65°С
Степень защиты IP	IP65
Материал корпуса	Д16Т
Подключение	Кабель ПМВ 4x0,25 мм ²

Угол визирования*	45°*
Диапазон контролируемой температуры	+500°С ... +800°С
Диапазон рабочих напряжений питания, U _{раб.}	12...30 В DC
Допустимая освещённость окружающей среды	3000 Люкс
Максимальный рабочий ток, I _{max}	250 мА
Собственный ток потребления, I _о	≤25 мА
Задержка включения/отключения	≤0,5 сек.
Защита от переплюсовки	Есть
Защита от короткого замыкания	Есть
Индикация срабатывания	Есть
Диапазон рабочих температур, Т _а	-15°С ... +65°С
Степень защиты IP	IP65
Материал корпуса	Д16Т
Подключение	Кабель ПМВ 4x0,25 мм ²

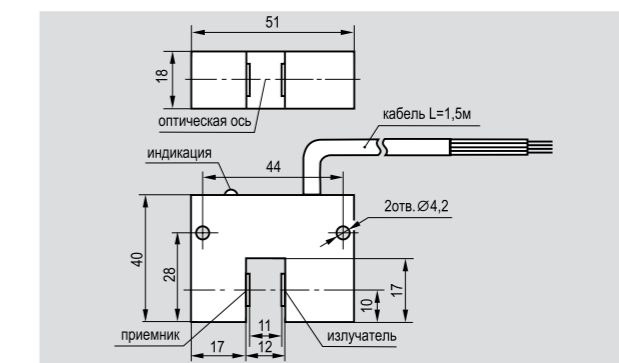
Угол визирования*	45°*
Диапазон контролируемой температуры	+500°С ... +1250°С
Диапазон рабочих напряжений питания, U _{раб.}	12...30 В DC
Допустимая освещённость окружающей среды	3000 Люкс
Максимальный рабочий ток, I _{max}	250 мА
Собственный ток потребления, I _о	≤25 мА
Задержка включения/отключения	≤0,5 сек.
Защита от переплюсовки	Есть
Защита от короткого замыкания	Есть
Индикация срабатывания	Есть
Диапазон рабочих температур, Т _а	-15°С ... +65°С
Степень защиты IP	IP65
Материал корпуса	Д16Т
Подключение	Кабель ПМВ 4x0,25 мм ²

Угол визирования*	45°*
Диапазон контролируемой температуры	+500°С ... +1250°С
Диапазон рабочих напряжений питания, U _{раб.}	12...30 В DC
Допустимая освещённость окружающей среды	3000 Люкс
Максимальный рабочий ток, I _{max}	250 мА
Собственный ток потребления, I _о	≤25 мА
Задержка включения/отключения	≤0,5 сек.
Защита от переплюсовки	Есть
Защита от короткого замыкания	Есть
Индикация срабатывания	Есть
Диапазон рабочих температур, Т _а	-15°С ... +65°С
Степень защиты IP	IP65
Материал корпуса	Д16Т
Подключение	Кабель ПМВ 4x0,25 мм ²

* Для получения угла визирования 15° или 25° необходимо использовать диафрагмы ОВ04 или ОВ05 соответственно со стр. 2.4.6

Размер корпуса, мм	51x18x40
Тип Т (Thru-Beam)	Зона чувствительности

Размер корпуса, мм	51x18x40
Тип Т (Thru-Beam)	Зона чувствительности

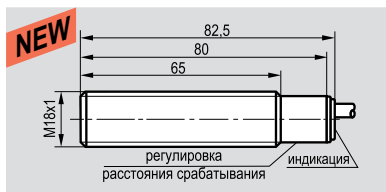


Диапазон рабочих напряжений питания, U _{раб.}	4,5...5,5 В DC
Номинальное сопротивление нагрузки	5 кОм
Выходное напряжение при прерывании луча	≥2,4 В
Выходное напряжение при отсутствии прерывания луча	≤0,4 В
Максимальный ток нагрузки	80 мА
Потребляемая мощность, не более	0,5 Вт
Допустимая освещённость окружающей среды	5000 Люкс
Диаметр луча	3 мм
Частота циклов оперирования, f	20 Гц...20 кГц
Индикация состояния преобразователя	Есть
Защита от короткого замыкания	Есть
Режим работы	ПВ100
Диапазон рабочих температур, Т _а	-25°С ... +75°С
Степень защиты IP	IP67
Материал корпуса	Д16Т
Подключение	Кабель 3x0,34 мм ² (экр.)

Диапазон рабочих напряжений питания, U _{раб.}	4,5...5,5 В DC
Номинальное сопротивление нагрузки	5 кОм
Выходное напряжение при прерывании луча	≥2,4 В
Выходное напряжение при отсутствии прерывания луча	≤0,4 В
Максимальный ток нагрузки	80 мА
Потребляемая мощность, не более	0,5 Вт
Допустимая освещённость окружающей среды	5000 Люкс
Диаметр луча	3 мм
Частота циклов оперирования, f	20 Гц...20 кГц
Индикация состояния преобразователя	Есть
Защита от короткого замыкания	Есть
Режим работы	ПВ100
Диапазон рабочих температур, Т _а	-25°С ... +75°С
Степень защиты IP	IP67
Материал корпуса	Д16Т
Подключение	Кабель 3x0,34 мм ² (экр.)

Размер корпуса, мм
Максимальное расстояние срабатывания
Диапазон регулировки макс.расстояния срабатывания

M18x1x82,5
250 мм
100...250 мм

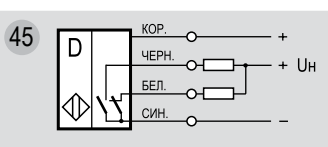
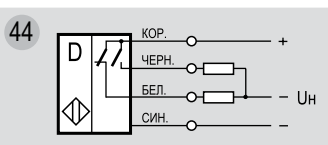
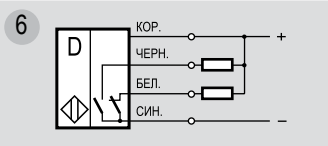
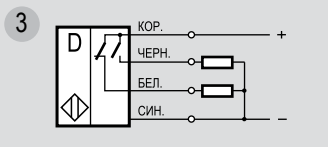


PNP	○/●	③
NPN	○/●	⑥
PNP	○/●	④④
NPN	○/●	④⑤

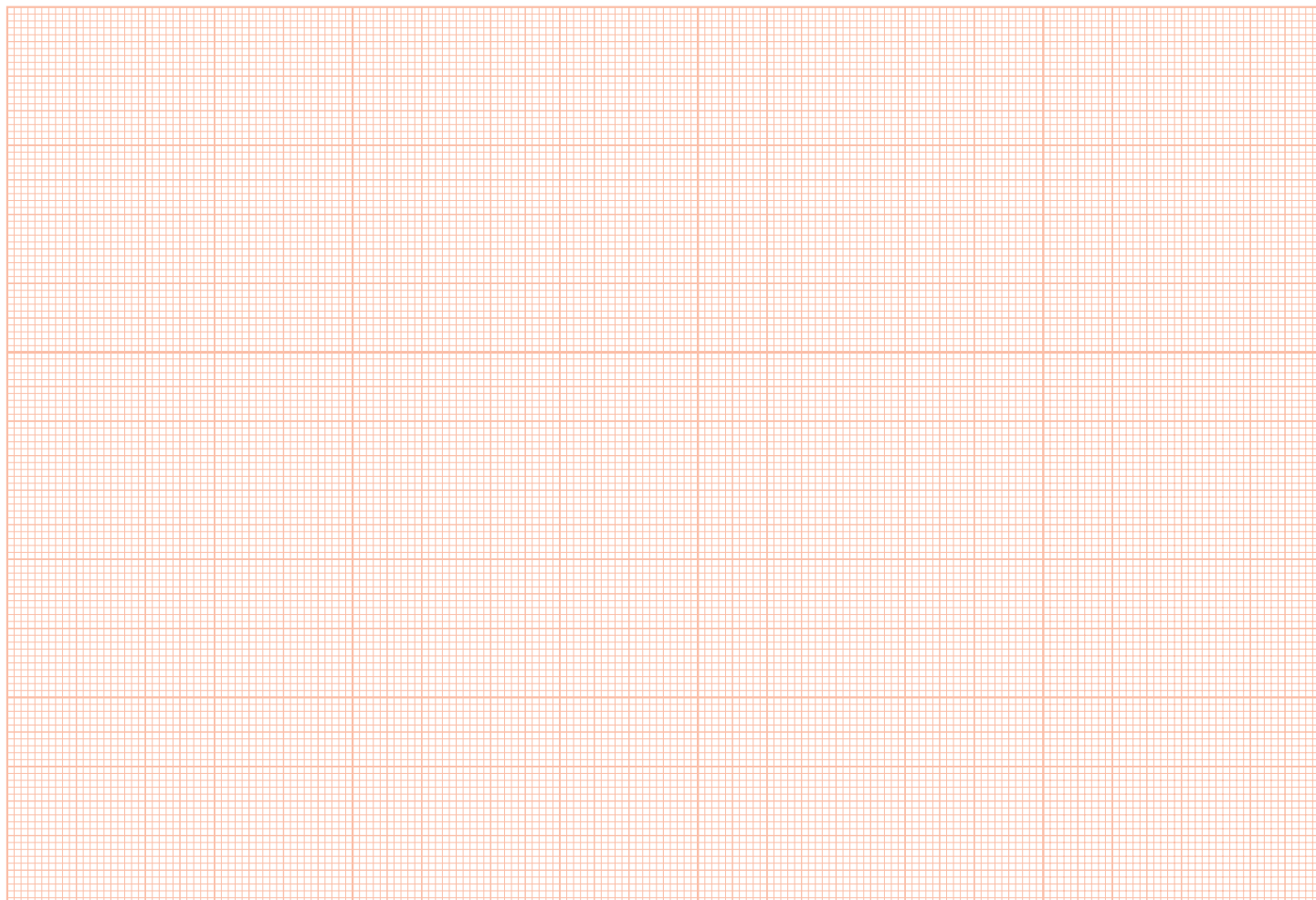
OL A43A5-43P-R150-LZ
OL A43A5-43N-R150-LZ
OL A43A5-43P-R150-LZ-K
OL A43A5-43N-R150-LZ-K

Диапазон рабочих напряжений питания, U_b	10...30 В DC
Номинальный рабочий ток, I_e	≤ 250 мА
Собственный ток потребления, I_o	≤ 25 мА
Падение напряжения при I_e , U_d	$\leq 2,5$ В
Допустимая освещенность окружающей среды	6000 Люкс
Допустимая емкость нагрузки	0,02 мкФ
Категория применения	DC13
Частота циклов оперирования, F_{max}	100 Гц
Задержка вкл./откл., не более	5 мс
Коэффициент пульсаций питающего напряжения	$< 15\%$
Диапазон рабочих температур	$-15^\circ\text{C} \dots +65^\circ\text{C}$
Защита от переплюсовки	Есть
Защита от короткого замыкания	Есть
Индикация срабатывания	Есть
Материал корпуса	D16T
Присоединение	Кабель 4x0,25мм ²
Степень защиты по ГОСТ 14254-96	IP65

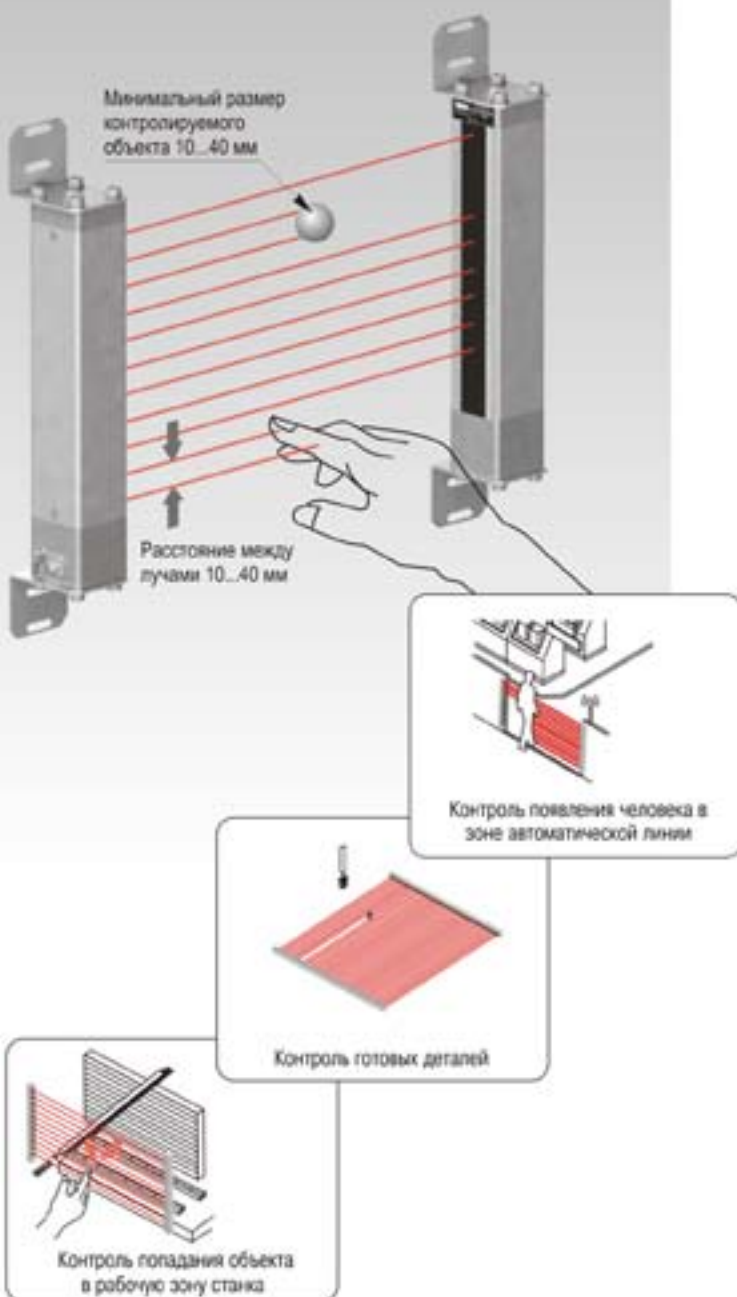
Схемы подключения



○/● - Переключающий контакт



Фотобарьеры ТЕКО применяются в системах контроля доступа в зоны, где появление посторонних объектов недопустимо. Возможно применение для обеспечения безопасной работы операторов кузнечно-прессового оборудования, в металлургической и химической промышленности, для контроля доступа в зоны автоматических линий и т.п. Контроль доступа обеспечивается путем ограждения контролируемой зоны световой завесой и выдачей сигнала в систему управления технологическим процессом в момент пересечения световой завесы непрозрачным объектом.



ФОТОБАРЬЕРЫ

- 2.3.2 Фотобарьеры серии PJ**
- 2.3.3** Фотобарьеры серии PJ серийного производства
- 2.3.5** Дополнительные предложения по фотобарьерам PJ
- 2.3.5** Соединительные кабели для фотобарьеров PJ
- 2.3.6 Фотобарьеры серии PJ2**

Фотобарьер РJ состоит из блока управления - контроллера, который монтируется с помощью защелки на стандартную 35мм рейку DIN EN 50 022, стойки приемников, стойки передатчиков, комплекта соединителей или соединительных кабелей.

Контроллер может управлять одной световой завесой (1 стойка приемников и 1 стойка передатчиков), двумя, тремя или четырьмя...

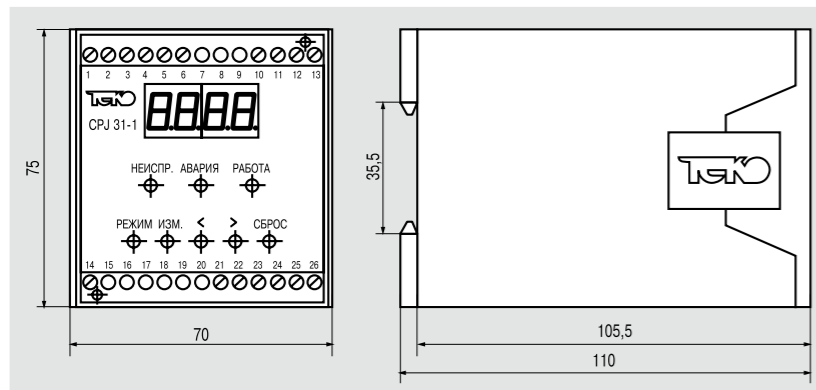
Питание: 24В DC.

Коэффициент пульсаций ≤10%.

Контроллер обеспечивает:

- Программную установку числа световых завес: 1, 2, 3, 4;
- Программную установку числа лучей в завесе: CPJ 31-1(2,3,4) от 4 до 31 луча;
CPJ 62-1(2) от 32 до 62 лучей;
CPJ 124-1 от 64 до 124 лучей;
- Установку режима настройки завес (1, 2, 3, 4) с индикацией количества отсутствующих лучей в каждой завесе в режиме настройки;
- Программную установку номеров отключенных исправных лучей (до 2) с возможностью вызова на индикатор номеров этих лучей;
- Выдачу сигнала "АВАРИЯ" на светодиод и внешнее устройство в случаях:
 - перекрытия луча непрозрачным предметом;
 - отказа стойки передатчиков;
 - отказа стойки приемников (при этом индицируются номера отсутствующих лучей);
- Выдачу сигнала "АВАРИЯ" на индикатор и внешнее устройство и сигнала "НЕИСПРАВНОСТЬ" при отказе стойки приемника в случае ложного обнаружения отсутствующего луча;
- Программное отключение неисправных лучей (до 2-х произвольно) с возможностью вызова на индикацию номеров этих лучей. При этом снимается сигнал "АВАРИЯ" и выдается сигнал "НЕИСПРАВНОСТЬ" (мигающий индикатор);
- Программное отключение лучей (до 2-х произвольно) в технологических целях.

Контроллеры для фотобарьеров РJ

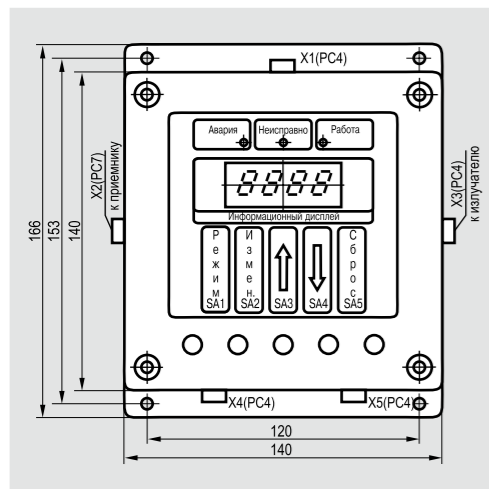


Выход 1 - нормально разомкнутый контакт. При появлении сигнала "АВАРИЯ" на нем появляется напряжение 24В с током до 400 мА. При перегрузке - внутренняя защита с самовосстановлением.

Выход 2 - нормально замкнутый контакт, на котором присутствует напряжение 24В с максимальным током до 400 мА. При перегрузке - внутренняя защита с самовосстановлением. При появлении сигнала "АВАРИЯ" напряжение снимается.

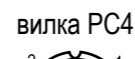
Выход 3, 4 - нормально разомкнутые контакты реле. При нормальной работе контакты замкнуты. При появлении сигнала "АВАРИЯ" или отсутствии питания контакты размыкаются. Коммутируемое напряжение до 250В при токе до 2А. Защита - предохранитель.

Герметичное исполнение контроллера (только для 1 и 2 зонного фотобарьера)



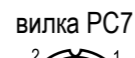
X1 - разъем PC4

1	+24В
2	
3	
4	GND



X4 - разъем PC4

1	
2	
3	Выход 3
4	Выход 4



X5 - разъем PC4

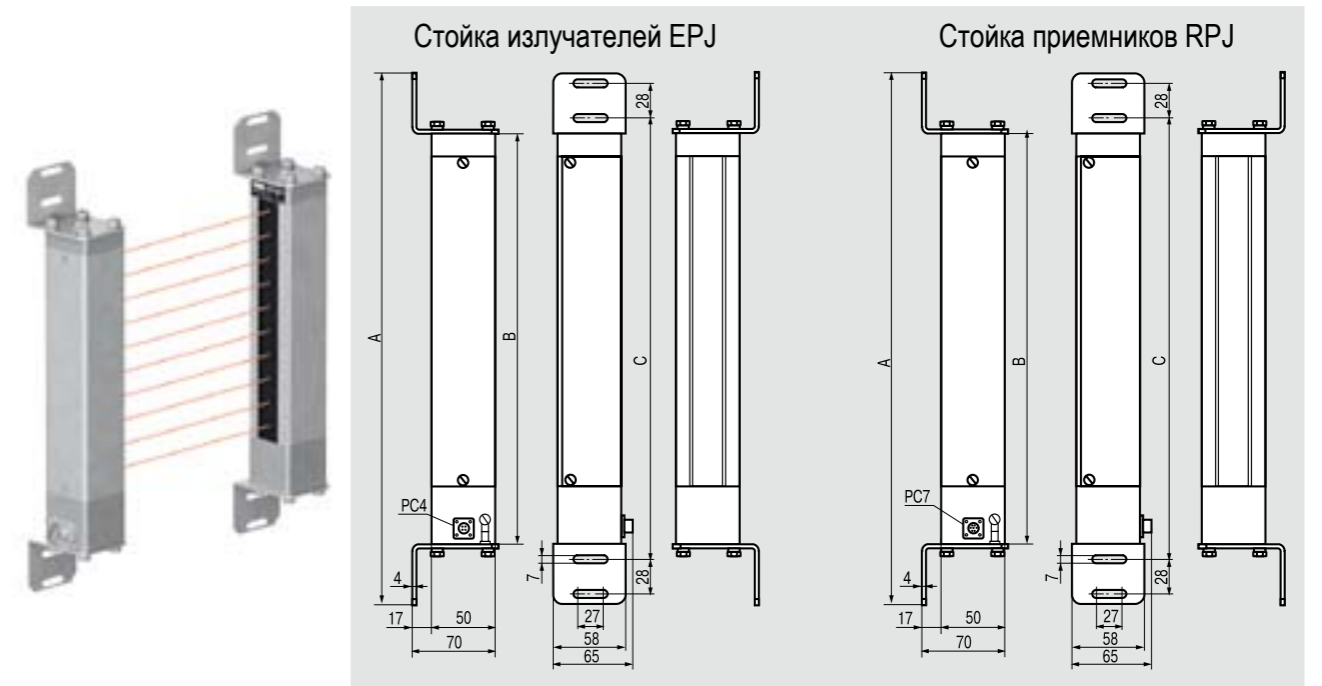
1	
2	Выход 1
3	Выход 2
4	GND



Внимание: Источник питания фотобарьера обязательно стабилизированный. Во избежание выхода из строя фотобарьера необходимо заземлить корпус.

Фотобарьеры РJ без защитного кожуха

Расстояние между лучами	40 мм	40 мм	20 мм	20 мм	20 мм
Контролируемая высота барьера	320 мм	640 мм	160 мм	320 мм	480 мм

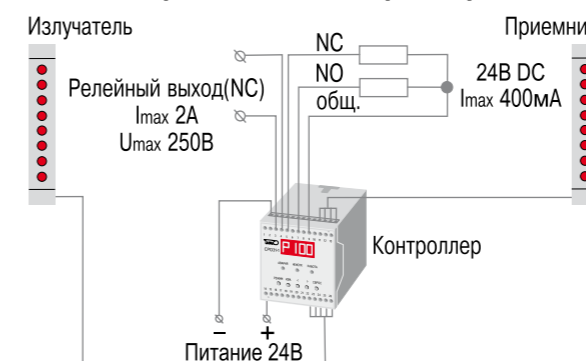


Приемник	RPJ-8-40-12	RPJ-16-40-9	RPJ-8-20-2,2	RPJ-16-20-2,2	RPJ-24-20-2,2
Излучатель	EPJ-8-40-12	EPJ-16-40-9	EPJ-8-20-2,2	EPJ-16-20-2,2	EPJ-24-20-2,2
Контролируемая ширина барьера, м	12	9	2,2	2,2	2,2
Количество лучей	8	16	8	16	24
Минимальный размер контролируемого объекта, мм	55	55	25	25	25
Диапазон рабочих температур	0°C ... +60°C	0°C ... +60°C	0°C ... +60°C	0°C ... +60°C	0°C ... +60°C
Размер А, мм	544	864	384	544	704
Размер В, мм	444	764	284	444	604
Размер С, мм	474	794	314	474	634

Состав фотобарьера РJ

- Контроллер фотобарьера
- Стойка излучателей фотобарьера
- Стойка приемников фотобарьера
- Комплект кабелей по отдельной заявке

Схема соединения излучателя, приемника и контроллера



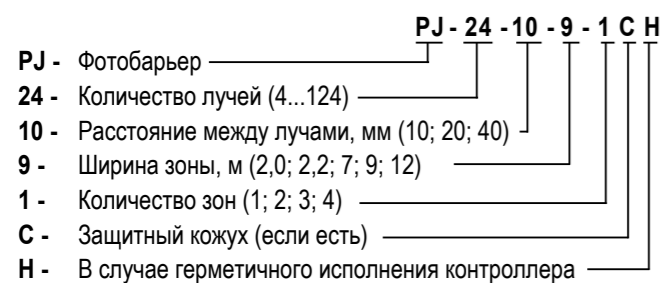
Фотобарьеры РЈ с защитным кожухом

Расстояние между лучами	40 мм	40 мм	20 мм	20 мм	20 мм
Контролируемая высота барьера	320 мм	640 мм	160 мм	320 мм	480 мм

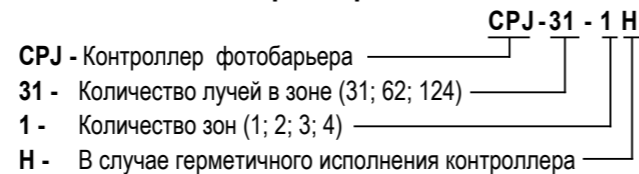


Приемник	RPJ-8-40-12-C	RPJ-16-40-9-C	RPJ-8-20-2,2-C	RPJ-16-20-2,2-C	RPJ-24-20-2,2-C
Излучатель	EPJ-8-40-12-C	EPJ-16-40-9-C	EPJ-8-20-2,2-C	EPJ-16-20-2,2-C	EPJ-24-20-2,2-C
Контролируемая ширина барьера, м	12	9	2,2	2,2	2,2
Количество лучей	8	16	8	16	24
Минимальный размер контролируемого объекта, мм	55	55	25	25	25
Диапазон рабочих температур	0°C ... +60°C	0°C ... +60°C	0°C ... +60°C	0°C ... +60°C	0°C ... +60°C
Размер А, мм	627	947	467	627	787
Размер В, мм	487	807	327	487	647
Размер С, мм	537	857	377	537	697

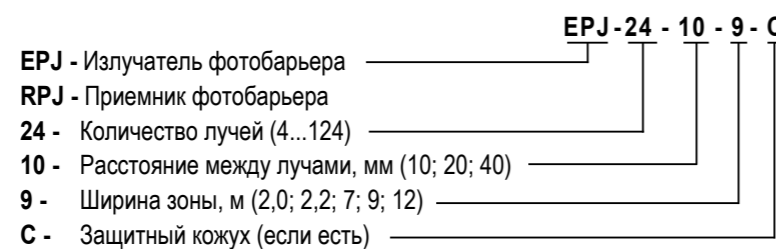
Структура обозначения фотобарьера РЈ



Структура обозначения
Контроллера РЈ



Структура обозначения приемников и излучателей фотобарьера РЈ



Приемник	RPJ-4-40-12-*	RPJ-12-40-9-*	RPJ-20-40-9-*	RPJ-32-20-2,2-*	RPJ-40-20-2,2-*
Излучатель	EPJ-4-40-12-*	EPJ-12-40-9-*	EPJ-20-40-9-*	EPJ-32-20-2,2-*	EPJ-40-20-2,2-*
Контролируемая высота барьера, мм	160	480	800	640	800
Контролируемая ширина барьера, м	12	9	9	2,2	2,2
Расстояние между лучами, мм	40	40	40	20	20
Количество лучей	4	12	20	32	40
Минимальный размер контролируемого объекта, мм	55	55	55	25	25
Диапазон рабочих температур	0°C ... +60°C	0°C ... +60°C	0°C ... +60°C	0°C ... +60°C	0°C ... +60°C

Приемник	RPJ-16-10-2,2-*	RPJ-32-10-2,2-*	RPJ-48-10-2,2-*	RPJ-64-10-2,2-*	RPJ-80-10-2,2-*
Излучатель	EPJ-16-10-2,2-*	EPJ-32-10-2,2-*	EPJ-48-10-2,2-*	EPJ-64-10-2,2-*	EPJ-80-10-2,2-*
Контролируемая высота барьера, мм	160	320	480	640	800
Контролируемая ширина барьера, м	2,2	2,2	2,2	2,2	2,2
Расстояние между лучами, мм	10	10	10	10	10
Количество лучей	16	32	48	64	80
Минимальный размер контролируемого объекта, мм	15	15	15	15	15
Диапазон рабочих температур	0°C ... +60°C	0°C ... +60°C	0°C ... +60°C	0°C ... +60°C	0°C ... +60°C

* - С - для фотобарьеров с защитным кожухом (см. структуру обозначения на стр.2.3.5)

Соединительные кабели для фотобарьеров РЈ

Кабели для фотобарьеров с контроллером герметичного исполнения

№пп	Назначение	Обозначение
1	Контроллер - стойка излучателей	РЈ.730-*Н
2	Контроллер - стойка приемников	РЈ1.710-*
3	Питание контроллера	РЈ.740-*Н
4	Выходы 3,4 контроллера	РЈ.750-*Н
5	Выходы 1,2 контроллера	РЈ.760-*Н

Кабели для фотобарьеров с контроллером негерметичного исполнения

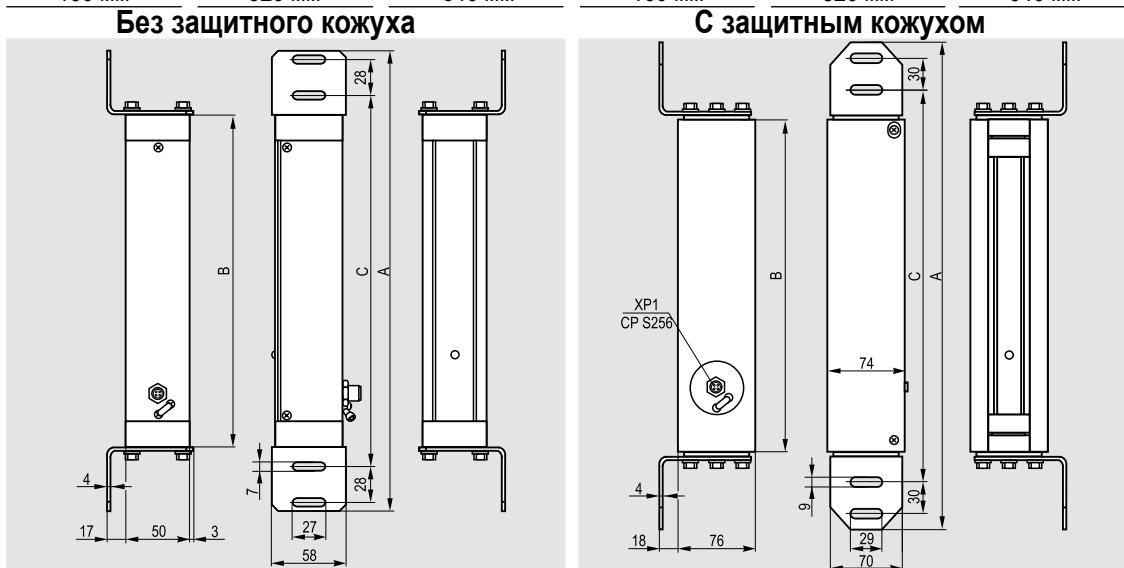
№пп	Назначение	Обозначение
1	Контроллер - стойка излучателей	РЈ.710-*
2	Контроллер - стойка приемников	РЈ.720-*

* - Длина соединительного кабеля из ряда 5м, 10м, 15м.

Расстояние между лучами	20 мм	20 мм	20 мм	20 мм	20 мм	20 мм
Контролируемая высота барьера	160 мм	320 мм	640 мм	160 мм	320 мм	640 мм

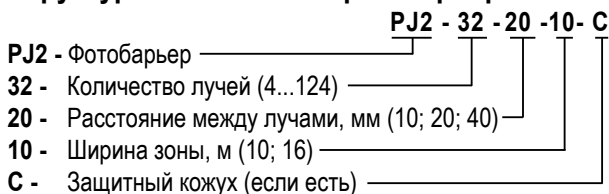
Состав PJ2:

- 1 - Стойка излучателей фотобарьера
- 2 - Стойка приемников фотобарьера
- 3 - Комплект кабелей по отдельной заявке



Приемник	RPJ2-8-20-10	RPJ2-16-20-10	RPJ2-32-20-10	RPJ2-8-20-10-C	RPJ2-16-20-10-C	RPJ2-32-20-10-C
Излучатель	EPJ2-8-20-10	EPJ2-16-20-10	EPJ2-32-20-10	EPJ2-8-20-10-C	EPJ2-16-20-10-C	EPJ2-32-20-10-C
Контролир. ширина барьера, м	10	10	10	10	10	10
Количество лучей	8	16	32	8	16	32
Минимальный размер контролируемого объекта, мм	25	25	25	25	25	25
Диапазон рабочих температур	0°C ... +60°C	0°C ... +60°C	0°C ... +60°C	0°C ... +60°C	0°C ... +60°C	0°C ... +60°C
Размер А, мм	380	540	860	464	624	944
Размер В, мм	280	440	760	317	477	797
Размер С, мм	310	470	790	373	533	853

Структура обозначения фотобарьера PJ2



Структура обозначения приемников и излучателей фотобарьера PJ2

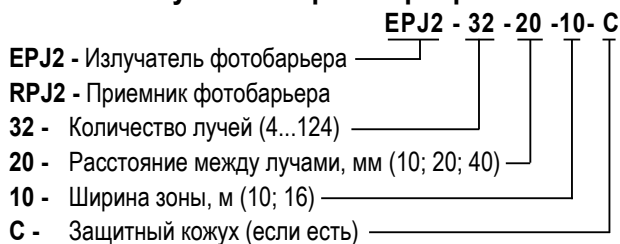
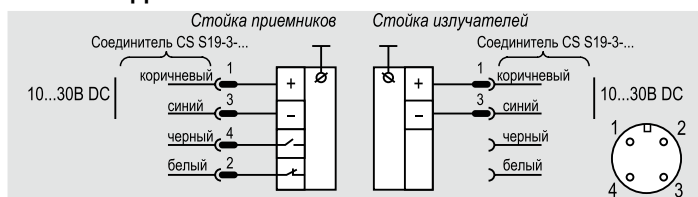


Схема подключения



Соединительные кабели для фотобарьеров PJ2 Вы можете подобрать на стр.7.6 каталога

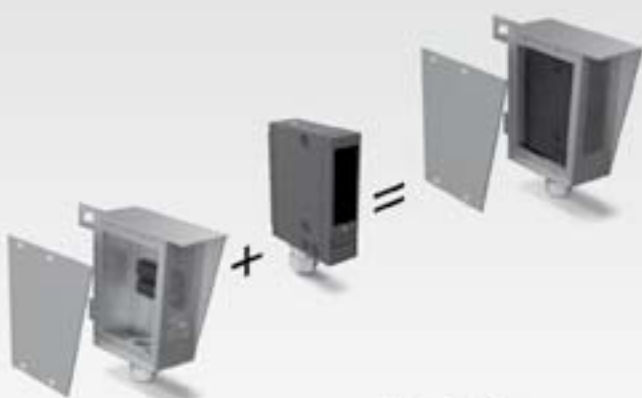
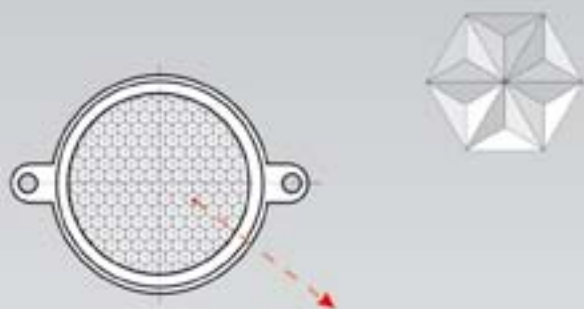
Дополнительные предложения по фотобарьерам серии PJ2

Приемник	RPJ2-24-20-10-*	RPJ2-40-20-10-*	RPJ2-48-20-10-*	RPJ2-56-20-10-*	RPJ2-8-40-10-*
Излучатель	EPJ2-24-20-10-*	EPJ2-40-20-10-*	EPJ2-48-20-10-*	EPJ2-56-20-10-*	EPJ2-8-40-10-*
Контролируемая высота барьера, мм	480	800	960	1120	320
Контролируемая ширина барьера, м	10	10	10	10	10
Расстояние между лучами, мм	20	20	20	20	40
Количество лучей	24	40	48	56	8
Миним. размер контролируемого объекта, мм	25	25	25	25	45
Диапазон рабочих температур	0°C ... +60°C	0°C ... +60°C	0°C ... +60°C	0°C ... +60°C	0°C ... +60°C

Приемник	RPJ2-12-40-10-*	RPJ2-16-40-10-*	RPJ2-20-40-10-*	RPJ2-24-40-10-*	RPJ2-28-40-10-*
Излучатель	EPJ2-12-40-10-*	EPJ2-16-40-10-*	EPJ2-20-40-10-*	EPJ2-24-40-10-*	EPJ2-28-40-10-*
Контролируемая высота барьера, мм	480	640	800	960	1120
Контролируемая ширина барьера, м	10	10	10	10	10
Расстояние между лучами, мм	40	40	40	40	40
Количество лучей	12	16	20	24	28
Миним. размер контролируемого объекта, мм	45	45	45	45	45
Диапазон рабочих температур	0°C ... +60°C	0°C ... +60°C	0°C ... +60°C	0°C ... +60°C	0°C ... +60°C

Аксессуары к оптическим
бесконтактным выключателям

- 2.4.2 Оптоволоконные насадки к датчикам
- 2.4.4 Кронштейны
- 2.4.5 Световозвращатели
- 2.4.6 Диафрагмы

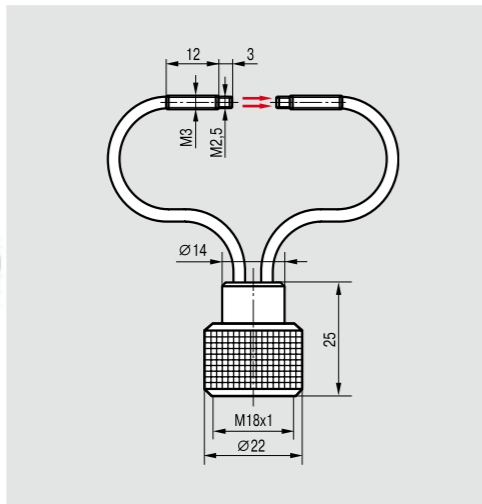


Оптоволоконные насадки к датчикам

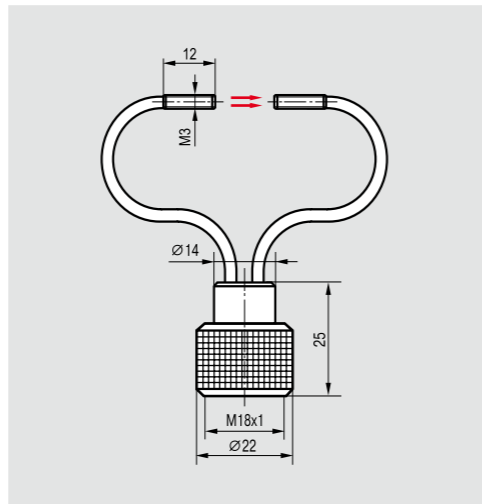
Размер корпуса наконечника, мм
Дальность действия



M3x15
10 мм/40 мм/150 мм



M3x12
10 мм/40 мм/150 мм



Наименование	OFT A4-001P
Диаметр волокна, мм	1,0
Длина волокна, м	1,0
Материал корпуса наконечника	Латунь
Материал волокна	Пластик
Диапазон рабочих температур	-40°C...+65°C

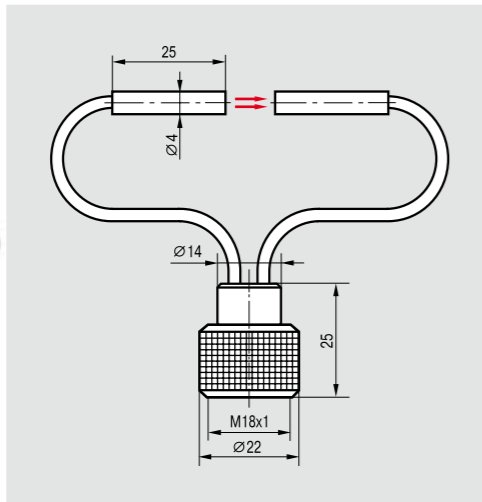
Наименование	OFT A4-002P
Диаметр волокна, мм	1,0
Длина волокна, м	1,0
Материал корпуса наконечника	Латунь
Материал волокна	Пластик
Диапазон рабочих температур	-40°C...+65°C

Внимание: Возможно изготовление оптоволоконных насадок с длиной волокна от 0,3 м до 2 м.

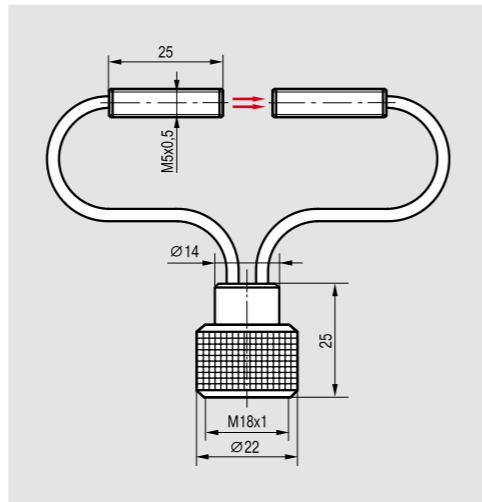
Размер корпуса наконечника, мм
Дальность действия



Ø4x25
10 мм/40 мм/150 мм



M5x0,5x25
10 мм/40 мм/150 мм



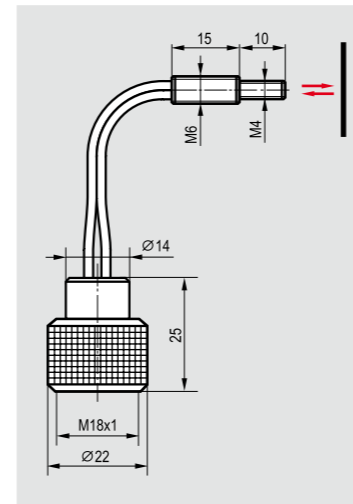
Наименование	OFT A4-004P
Диаметр волокна, мм	1,0
Длина волокна, м	1,0
Материал корпуса наконечника	Латунь
Материал волокна	Пластик
Диапазон рабочих температур	-40°C...+65°C

Наименование	OFT A4-005P
Диаметр волокна, мм	1,0
Длина волокна, м	1,0
Материал корпуса наконечника	Латунь
Материал волокна	Пластик
Диапазон рабочих температур	-40°C...+65°C

Дальность действия насадок OFT указана при использовании датчиков типа OV резьбового исполнения M18x1 с дальностью действия 150 мм, 400 мм и 800 мм соответственно.

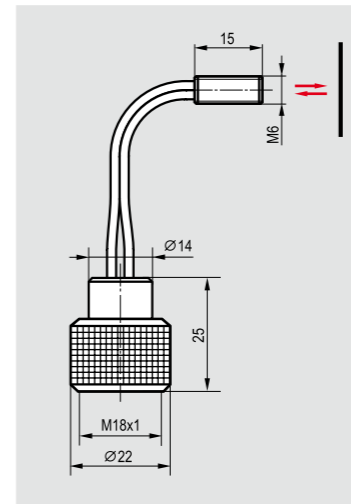
Выключатели к оптоволоконным насадкам Вы сможете подобрать в разделе 2.1

M6x25
10 мм/20 мм



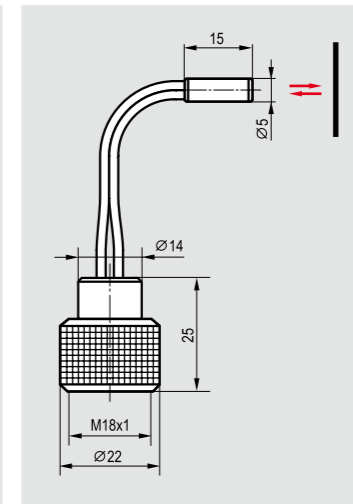
Наименование	OFV A4-001P
Диаметр волокна, мм	1,0
Длина волокна, м	1,0
Материал корпуса наконечника	Латунь
Материал волокна	Пластик
Диапазон рабочих температур	-40°C...+65°C

M6x15
10 мм/20 мм




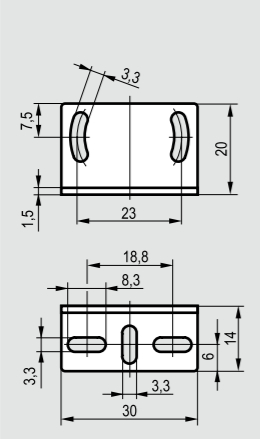
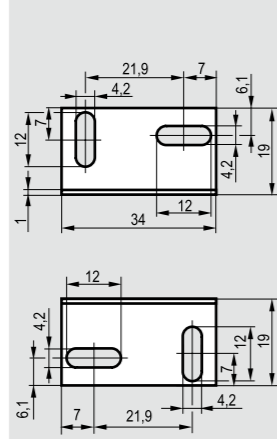
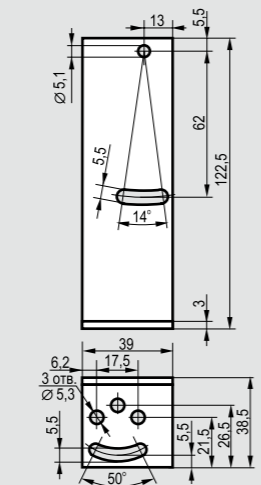
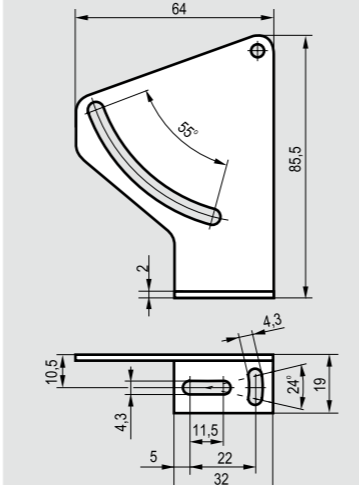
Наименование	OFV A4-002P
Диаметр волокна, мм	1,0
Длина волокна, м	1,0
Материал корпуса наконечника	Латунь
Материал волокна	Пластик
Диапазон рабочих температур	-40°C...+65°C

Ø5x15
10 мм/20 мм


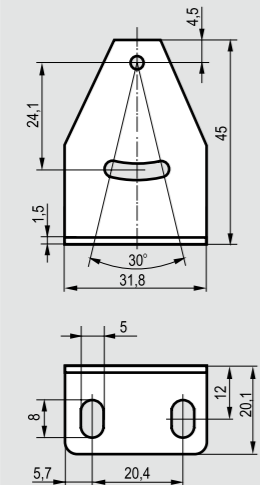
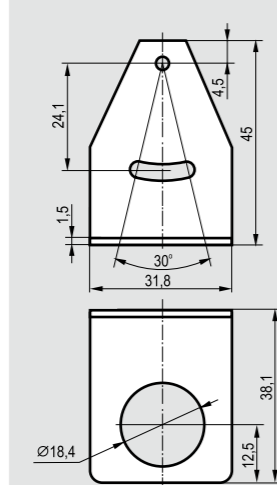
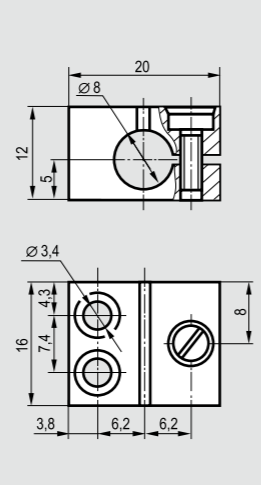
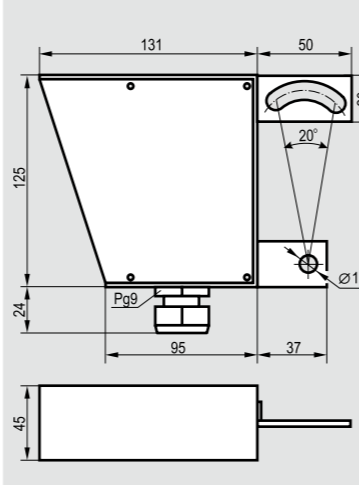


Наименование	OFV A4-003P
Диаметр волокна, мм	1,0
Длина волокна, м	1,0
Материал корпуса наконечника	Латунь
Материал волокна	Пластик
Диапазон рабочих температур	-40°C...+65°C


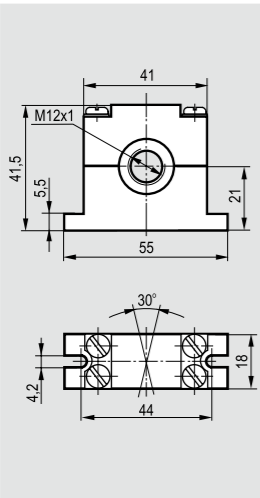
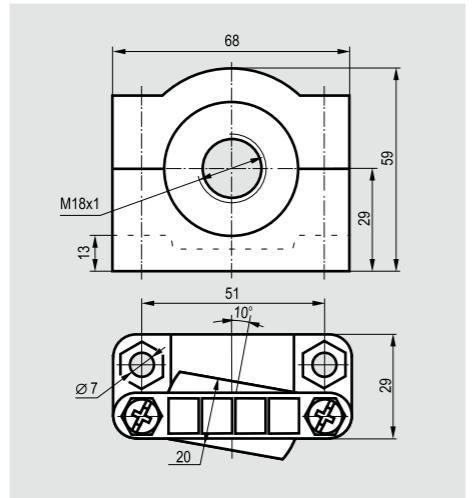
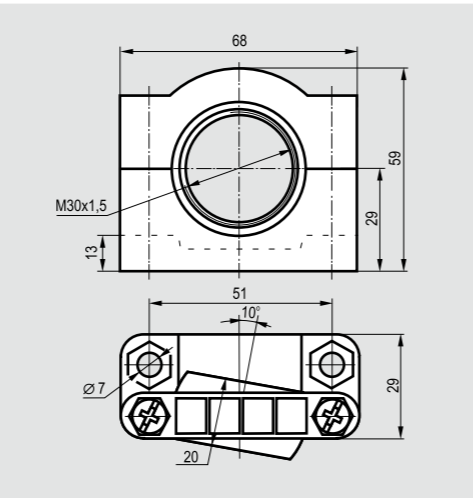
Дальность действия насадок OFV указана при использовании датчиков типа OV резьбового исполнения с дальностью действия 800 мм и 1000 мм.

Применяемость	I26	I34	I61	I41, I42, I43, I44, I45, I46
				


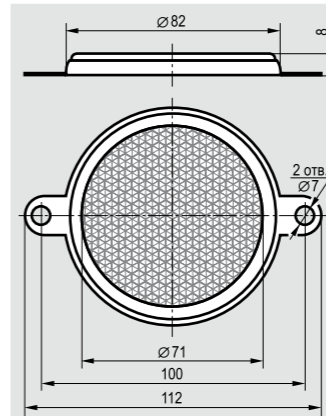
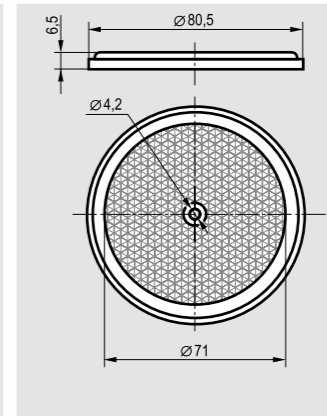
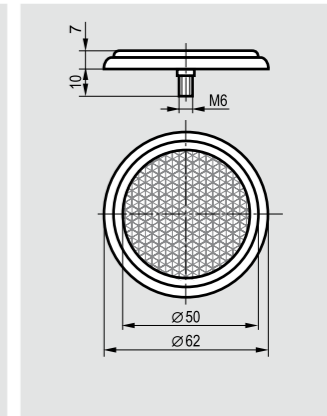
Наименование	HL I26	HL I34	HL I61	HL I41
--------------	--------	--------	--------	--------

Применяемость	I33	Ø18	Ø8	I61
				

Наименование	HL I33	HL 18	HL 8	ВТИЮ.5208.100
--------------	--------	-------	------	---------------


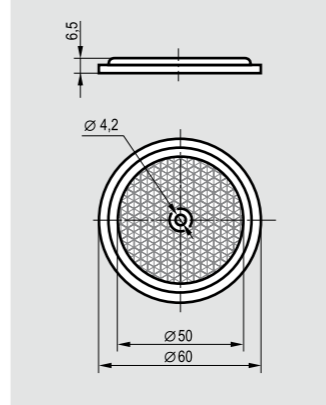
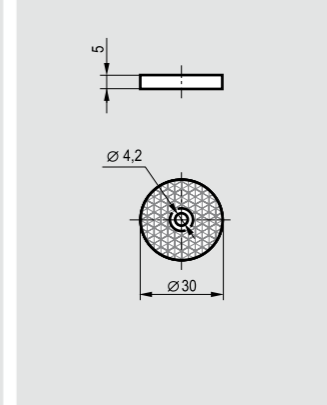
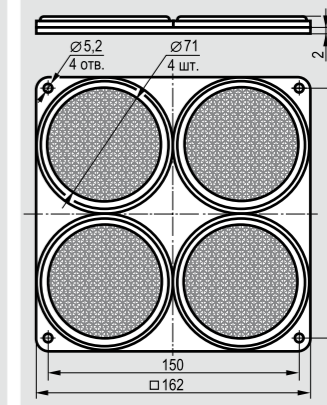
Применяемость	M12x1	M18x1	M30x1,5
			

Наименование	HL M12	HL M18	HL M30
--------------	--------	--------	--------

Габаритный размер, мм	112x82x8	Ø80,5x6,5	Ø62x17
Отражающая поверхность, мм	Ø71	Ø71	Ø50
			


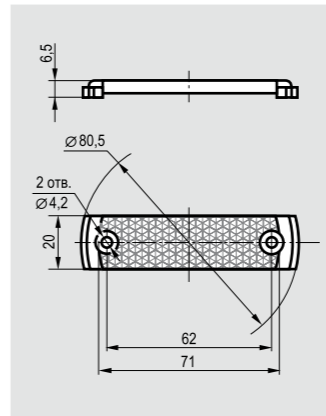
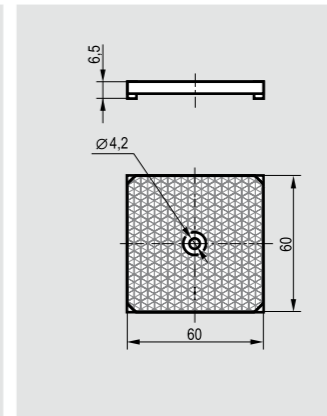
Наименование	OR1	OR2	OR3
Материал	Пластик+Сталь	Пластик	Пластик+Сталь
Рабочая температура	≤70°C	≤70°C	≤70°C

Габаритный размер, мм	Ø60x6,5	Ø30x5	162x162x8,5
Отражающая поверхность, мм	Ø50	Ø30	Ø71x4 шт.

			
---	--	--	--

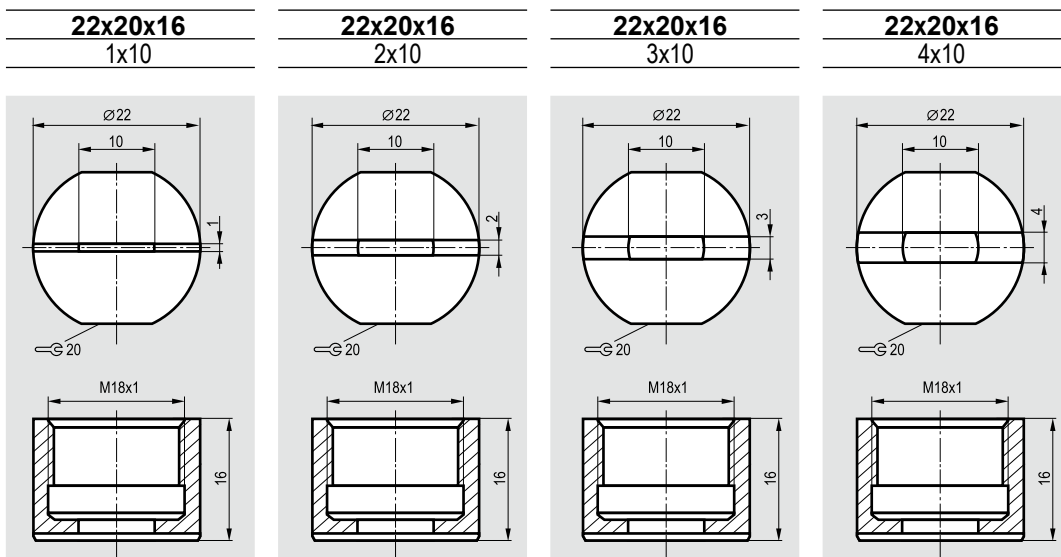
Наименование	OR4	OR5	OR6
Материал	Пластик	Пластик	Пластик+Д16Т
Рабочая температура	≤70°C	≤70°C	≤70°C

Габаритный размер, мм	80,5x20x6,5	60x60x6,5	
Отражающая поверхность, мм	71x20	60x60	

			
---	---	---	--

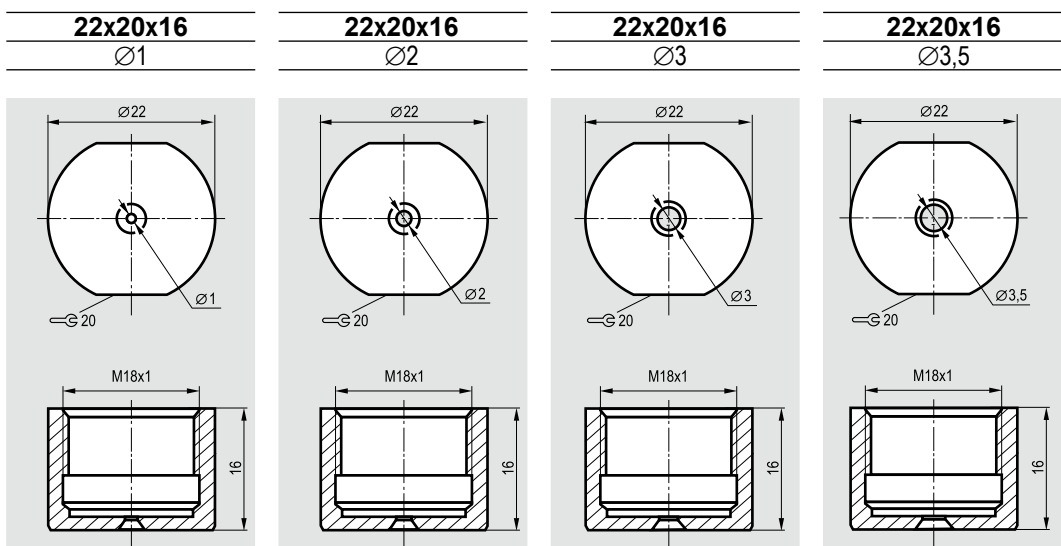
Наименование	OR7	OR8	
Материал	Пластик	Пластик	
Рабочая температура	≤70°C	≤70°C	

Габаритный размер, мм
Сечение, мм



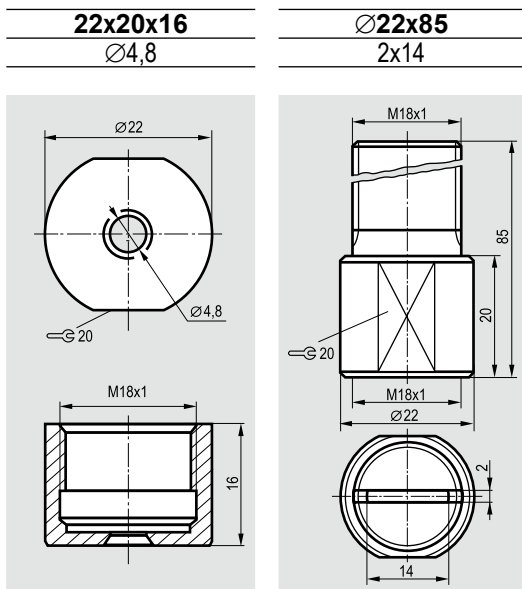
Наименование	OB11	OB12	OB13	OB14
--------------	------	------	------	------

Габаритный размер, мм
Сечение, мм



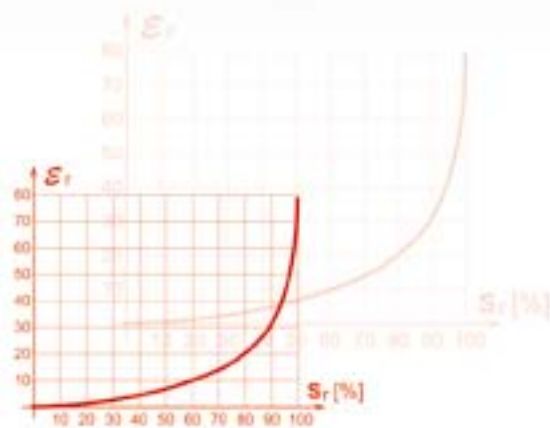
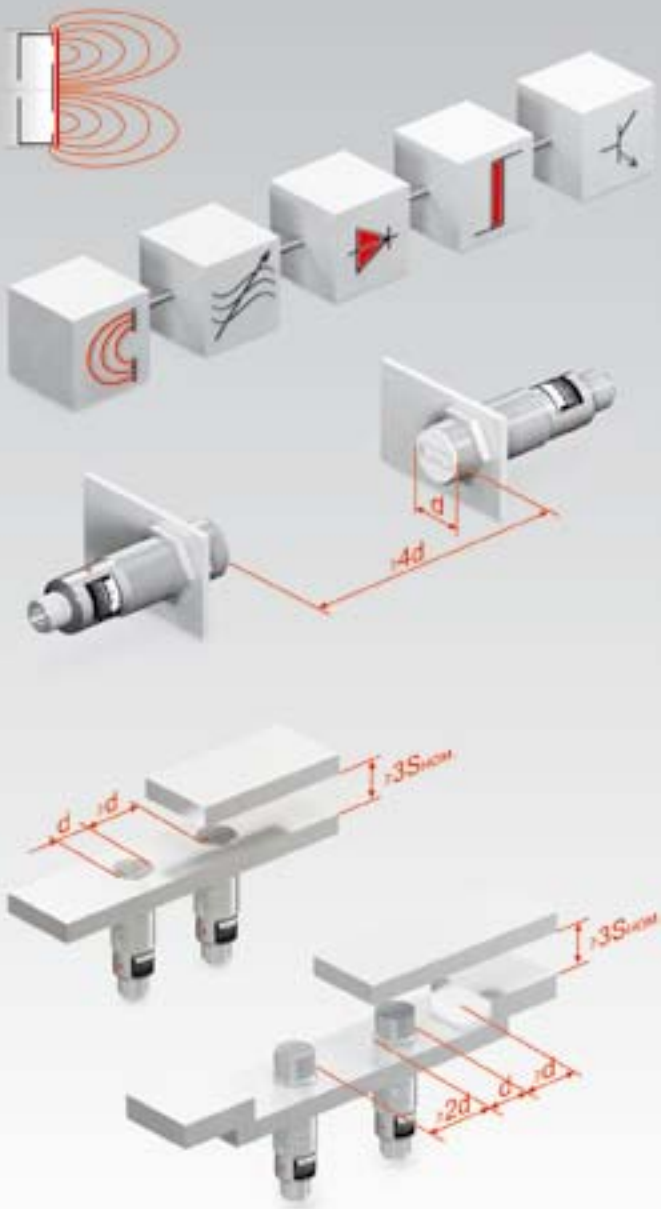
Наименование	OB01	OB02	OB03	OB04
--------------	------	------	------	------

Габаритный размер, мм
Сечение, мм



Наименование	OB05	OB2
--------------	------	-----

По заявке заказчика возможно изготовление диафрагм для оптических датчиков Ø8 мм, Ø12 мм, M12x1



**Емкостные
бесконтактные выключатели**

- 3.2 Примеры применения емкостных бесконтактных выключателей
- 3.3 Принцип работы, настройка, регулировка
- 3.4 Схемы подключения
- 3.5 Пример оформления заказа

**Емкостные выключатели
постоянного напряжения 10...30В**

- 3.6 M12x1; M18x1
- 3.7 Ø20 мм; M30x1,5
- 3.8 Ø34 мм; Ø55 мм
- 3.9 Прямоугольные
- 3.10 Датчики с диапазонами рабочих температур -45°C...+65°C; -15°C...+105°C

**Емкостные выключатели
переменного напряжения**

**Емкостные выключатели
переменного/постоянного
напряжения 20...250В/20...320В**

**Емкостные выключатели
для измерения уровня**

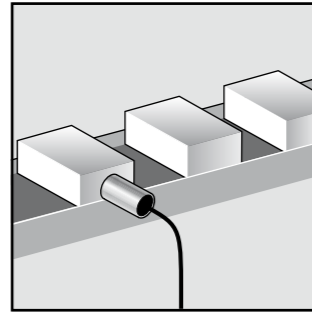
- 3.13 Емкостные выключатели для измерения уровня, встраиваемые в резервуар
- 3.16 Плоский емкостный датчик для установки на трубку
- 3.16 Емкостные датчики измерения уровня жидкостей с пропорциональным выходом 4...20 мА

ВНИМАНИЕ:

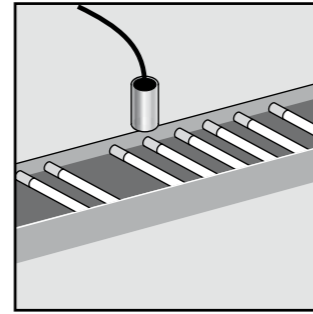
Емкостные особовзрывобезопасные выключатели NAMUR и блоки сопряжения к ним Вы найдете в главе 5 каталога

В данном разделе приведены примеры применения емкостных выключателей

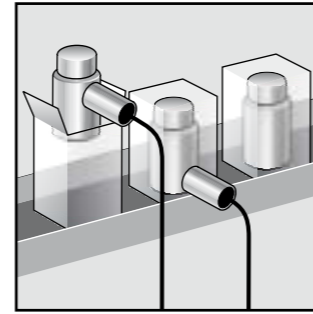
Обнаружение и подсчет объектов



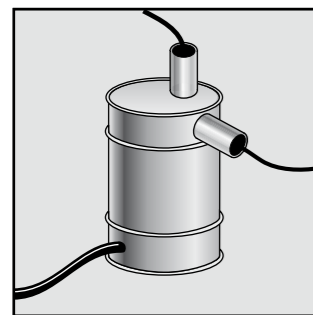
Контроль наличия сигарет



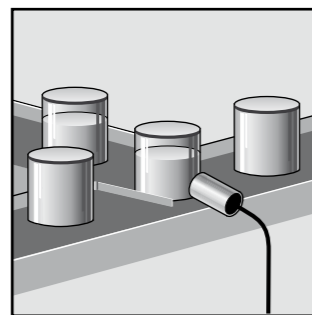
Обнаружение пустого пакета



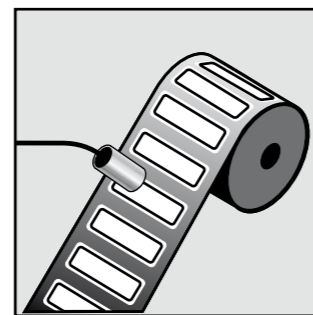
Контроль уровня жидкости в пластиковых бочках



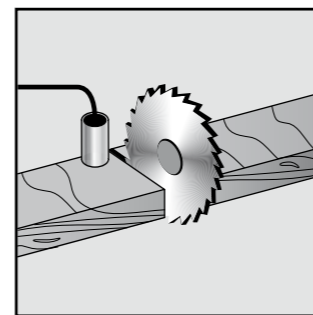
Определение наличия жидкости в стеклянных или пластиковых сосудах



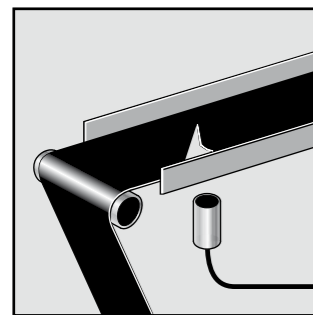
Проверка недостающего ярлыка на материале



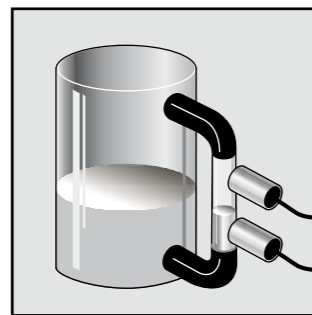
Определение наличия древесины и ее толщины



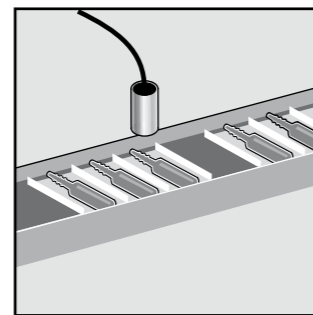
Контроль целостности ленты



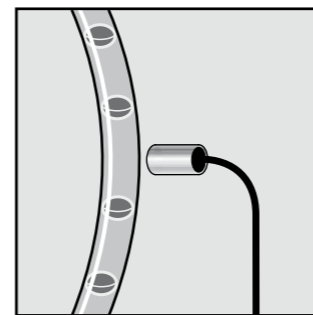
Контроль уровня жидкости в стеклянных сосудах



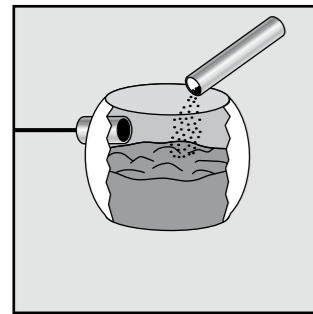
Подтверждение присутствия изделия при упаковке



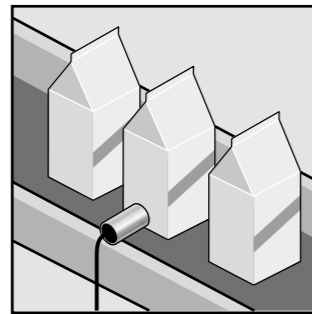
Подсчет движущихся объектов в трубке



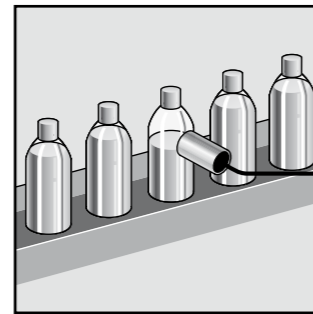
Контроль уровня сыпучего материала в емкости



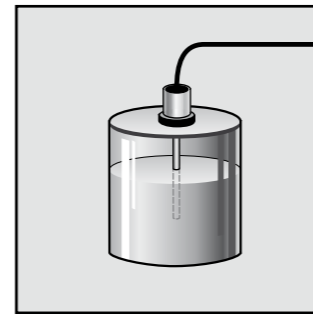
Обнаружение наличия молока в картонных упаковках



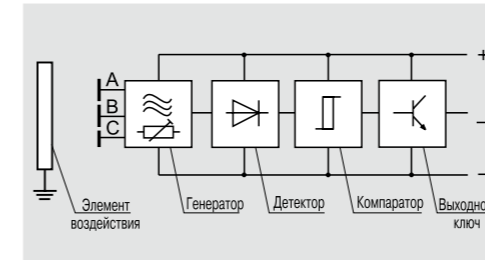
Счет бутылок и контроль заполнения



Контроль уровня жидкости с помощью пропорционального датчика уровня

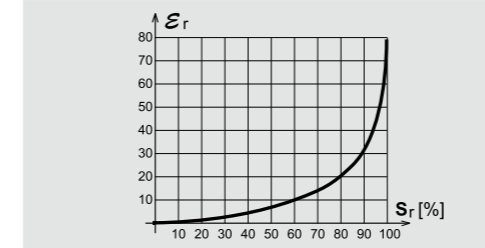


ПРИНЦИП РАБОТЫ ЕМКОСТНЫХ ВЫКЛЮЧАТЕЛЕЙ



Чувствительная поверхность емкостного выключателя образуется двумя концентрически расположенными металлическими электродами. Их поверхности А и В расположены в цепи обратной связи высокочастотного генератора, который настроен таким образом, что он не генерирует при отсутствии объекта детектирования. Если объект приближается к чувствительной поверхности датчика, то он попадает в электрическое поле перед поверхностями электродов и способствует повышению емкости связи между пластинами А и В. При этом амплитуда генератора начинает возрастать. Амплитуда колебаний регистрируется оценочной схемой и преобразуется в команду включения.

Зависимость рабочего расстояния от диэлектрической проницаемости материала



Емкостные выключатели обнаруживают как металлические, так и диэлектрические объекты. Металлы из-за их очень высокой проводимости наиболее сильно воздействуют на емкостные выключатели. Редукционные факторы для различных металлов можно не учитывать. Если между пластинами конденсатора расположить изолятор, то емкость конденсатора повышается в зависимости от его диэлектрической постоянной. Объекты из неметаллов действуют на чувствительную поверхность таким же образом, как и металлические, при этом емкость связи повышается. При обнаружении органических материалов (древесина, зерно и т.д.) нужно обращать внимание на то, что содержание в них воды существенно влияет на расстояние срабатывания ($\epsilon_{\text{воды}}=80$).

Для определения рабочего зазора используются следующие поправочные коэффициенты:

металл - 1,0; вода - 1,0; стекло - 0,5; дерево - 0,2...0,7; масло - 0,1; гипс - 0,26.

Емкостные датчики работают в температурном диапазоне от -25° до +75°С; от -45° до +65°С; от -15° до +105°С.

Если металлический объект связан с потенциалом земли, то происходит незначительное увеличение расстояния срабатывания ($\leq 0,2S_{\text{ном.}}$). Это воздействие при необходимости можно компенсировать с помощью потенциометра.

Диэлектрические постоянные некоторых материалов даны в таблице

Материал	ϵ_r	Материал	ϵ_r	Материал	ϵ_r	Материал	ϵ_r	Материал	ϵ_r
Бумага	2,3	Компаунд ЭД-20	2,5	Полиамид	5	Резина силикон.	3,7	Стекло органич.	3,2
Бумага промасл.	4	Мрамор	8	Поливинилхлорид	2,9	Слюда	6	Фторопласт(тефлон)	2
Вода	80	Нефть	2,2	Полипропилен	2,3	Смолы	6	Фарфор	4,4
Воздух, вакуум	1	Парафин	2,2	Полистирол	3	Спирт этиловый	24	Целлулоид	3
Дерево	2...7	Песок	3,7	Полиэтилен	2,3	Стекло	4...10	Эбонит	4
Керосин	2,2	Песок кварц.	4,5	Резина	2,5	Стекло кварц.	3,8	Электрокартон	4

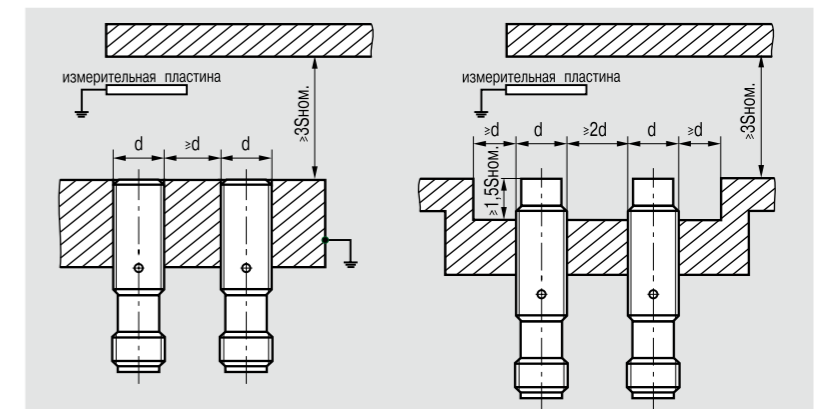
НАСТРОЙКА, УКАЗАНИЯ ПО РЕГУЛИРОВКЕ

Большинство емкостных датчиков Компании "ТЕКО" имеют встроенный потенциометр для регулировки чувствительности. Если объектом воздействия является металл, вода, то предварительная регулировка осуществляется на металлическую пластину размером $3S_{\text{ном.}}$. (Для датчиков М30х1,5 невстраиваемых размер пластины 60х60 мм). Рабочий зазор до объекта воздействия принимают от 0 до $0,7-0,8 S_{\text{ном.}}$ для того, чтобы гарантировать четкое включение датчика во всем диапазоне температур.

Ограничения в размещении емкостных датчиков

Встраиваемые в металл

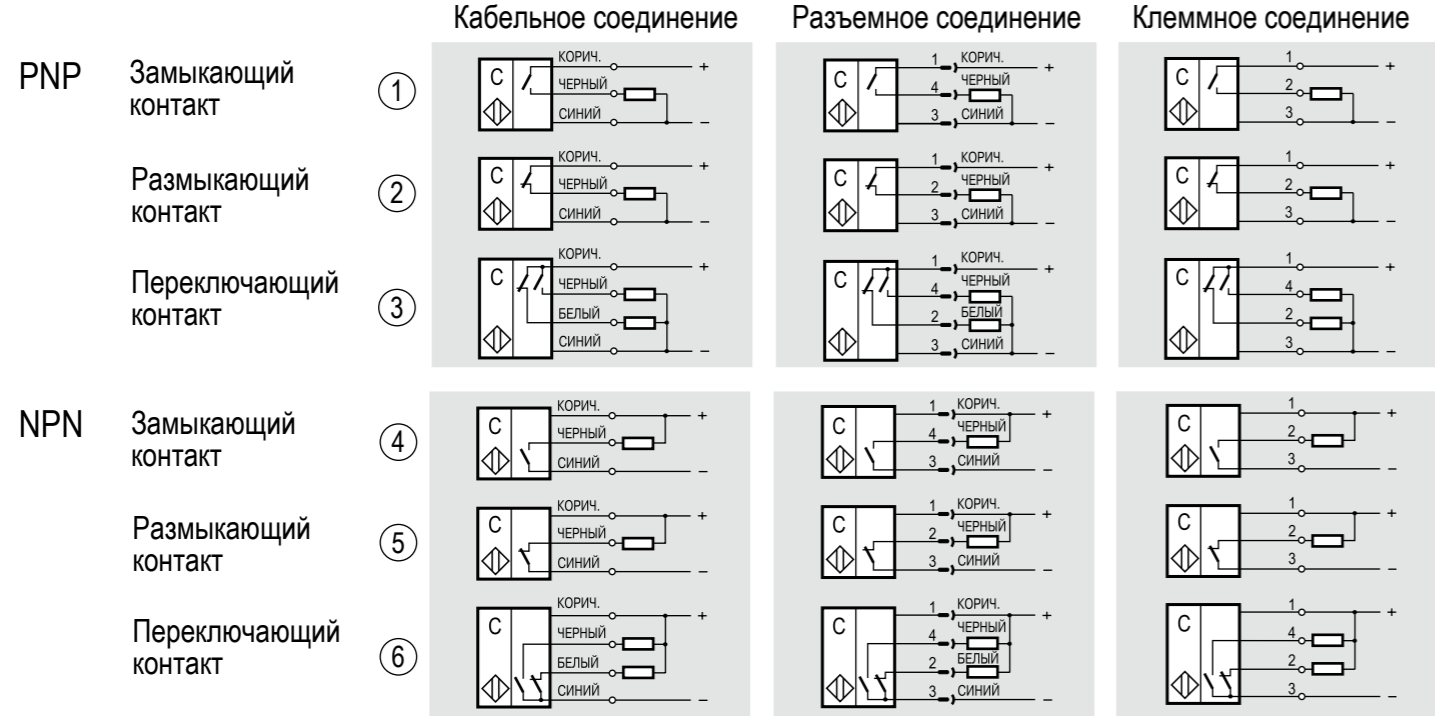
Невстраиваемые в металл



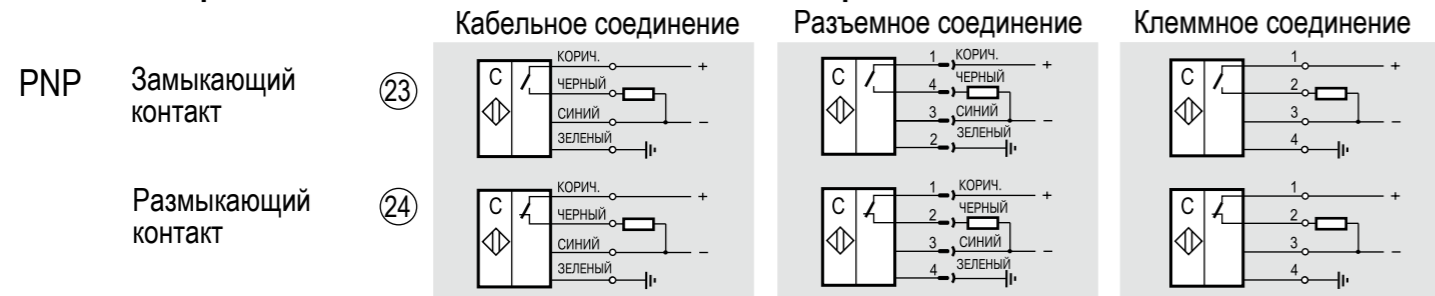
Если объектом воздействия является материал с низкой диэлектрической проницаемостью ϵ_r , то регулировку производят по месту установки, при этом необходимо стремиться максимально уменьшить расстояние от объекта воздействия до чувствительной поверхности. В сомнительных случаях рекомендуется сделать контрольный замер с помощью заземленного стандартного элемента воздействия. Настройки на зазор до $1,5S_{\text{ном.}}$ являются не критичными для работы датчика.

Примечание: При настройке $S_r \geq S_{\text{ном.}}$ может возрасти гистерезис датчика.

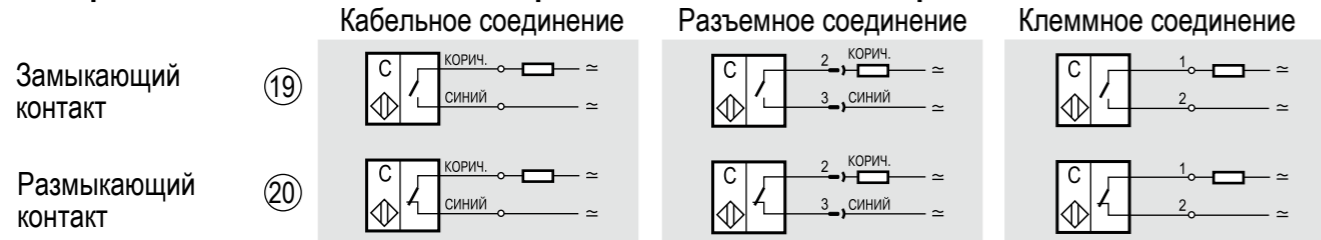
3-х, 4-х проводные выключатели на постоянное напряжение



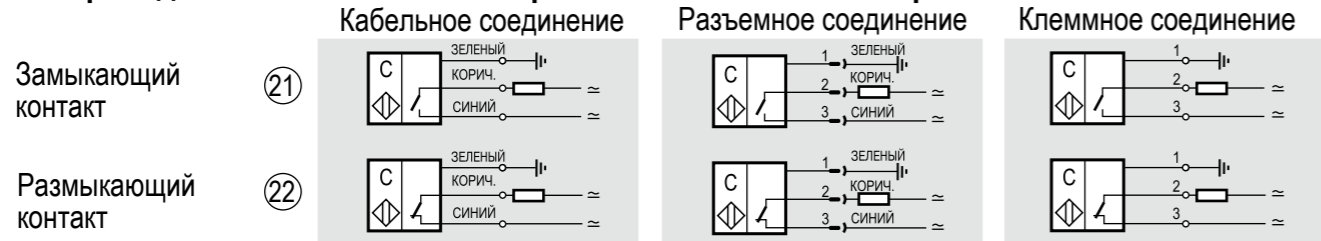
3-х проводные выключатели на постоянное напряжение с заземлением



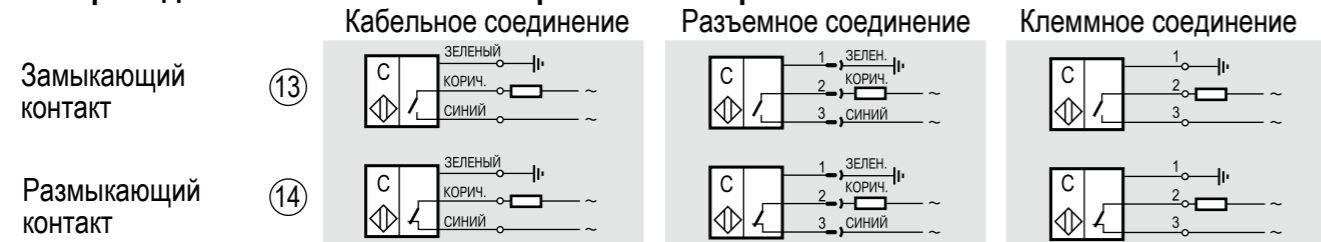
2-х проводные выключатели на переменное/постоянное напряжение



2-х проводные выключатели на переменное/постоянное напряжение с заземлением



2-х проводные выключатели на переменное напряжение с заземлением



**ПРИМЕР ОФОРМЛЕНИЯ ЗАКАЗА
ЕМКОСТНЫХ ВЫКЛЮЧАТЕЛЕЙ**

ТИП ВЫКЛЮЧАТЕЛЯ: CS - ЕМКОСТНЫЙ

ТИП ВЫХОДА: нет - триггерный; A - аналоговый

СПОСОБ УСТАНОВКИ: В - встраиваемый; N - невстраиваемый

ИСПОЛНЕНИЕ: нет - типовое; p - для пищевой отрасли

КОНСТРУКТИВНОЕ ИСПОЛНЕНИЕ КОРПУСА

СПОСОБ ПОДКЛЮЧЕНИЯ: нет - подключение с помощью кабеля

F - подключение с помощью кабеля (наличие хвостовика для крепления трубки защиты кабеля - "фитинга")

C - подключение с помощью соединителя (разъема)

T - подключение с помощью клемм (клеммной коробки)

G - подключение с помощью кабеля (гермоввод)

ТИПОРАЗМЕР КОРПУСА

МАТЕРИАЛ КОРПУСА:

A - алюминиевый сплав S - сталь 12X18H10T P - пластмасса

V - латунь F - сталь углеродистая

СТЕПЕНЬ ЗАЩИТЫ ПО ГОСТ 14254-96: нет - IP67; 5 - IP65; 8 - IP68

ТИП ВЫКЛЮЧАТЕЛЯ:

0 - 2-х- проводные (≈90...250В) 5 - 5-и- проводные (≈10...30В)

1 - 2-х- проводные (≈20...250В/≈20...320В) 6 - 3-х- проводные (≈90...250В)

2 - 2-х- проводные (≈10...30В) 7 - 4-х- проводные (≈90...250В)

3 - 3-х- проводные (≈10...30В) 8 - 5-и- проводные (≈90...250В)

4 - 4-х- проводные (≈10...30В)

ТИП КОНТАКТА:

1 - нормально разомкнутый (NO)

2 - нормально замкнутый (NC)

3 - переключающий

6 - переключающий (гальванически развязанный - коммутация нагрузки контактами реле)

Для аналоговых:

1 - с пропорциональным выходным напряжением

2 - с пропорциональным выходным током

3 - с пропорциональным выходным напряжением и током

НАПРЯЖЕНИЕ ПИТАНИЯ (отличное от типового):

нет - типовое; 1 - ≈3...15В; 2 - ≈10...65В; 5 - ≈77...150В; 9 - ≈320...420В

СТРУКТУРА ВЫХОДА ВЫКЛЮЧАТЕЛЯ: N - npr («общий +»); P - prp («общий -»)

НАЛИЧИЕ ЗАДЕРЖКИ:

нет - задержки нет; 1 - задержка срабатывания; 2 - задержка отпускания;

3 - задержка срабатывания/отпускания

НАЛИЧИЕ ЗАЗЕМЛЯЮЩЕГО ВЫВОДА:

нет - заземляющего вывода нет G - заземляющий вывод есть

НАЛИЧИЕ ЭКРАНА КАБЕЛЯ (для датчиков, подключаемых с помощью кабеля):

нет - неэкранированный кабель S - экранированный кабель

НОМИНАЛЬНОЕ РАССТОЯНИЕ СРАБАТЫВАНИЯ, S_{ном} (мм)

Для датчиков со стержневым чувствительным элементом - длина чувствительного элемента (мм)

ВНУТРЕННИЙ ЭЛЕКТРОД ЧУВСТВИТ. ЭЛЕМЕНТА (для датчиков со стержневым чувствит.)

нет - не изолированный U - изолированный

ТОК НАГРУЗКИ (отличный от типового), не более:

нет - типовый; A - 50мА; B - 100мА; C - 150мА; D - 200мА; E - 250мА; F - 400мА;

G - 500мА; H - 750мА; I - 1000мА; M - 20мА

НАЛИЧИЕ СВЕТОВОЙ ИНДИКАЦИИ: нет - индикации нет; L - индикация состояния выходного ключа есть

ТИП ЭЛЕКТРИЧЕСКОЙ ЗАЩИТЫ ВЫКЛЮЧАТЕЛЯ:

нет - защиты нет

Z - защита с восстановлением - защита от короткого замыкания с восстановлением работоспособности после устранения неисправности, защита от неправильного подключения питания, выбросов напряжения, максимальная емкость нагрузки 0,01 мкФ

E - защита с восстановлением - защита от короткого замыкания с восстановлением работоспособности после устранения неисправности, защита от неправильного подключения питания, выбросов напряжения, емкость нагрузки 0,47...1 мкФ

P - защита от неправильного подключения питания

ТИП СОЕДИНИТЕЛЯ (способ подключения):

S4; S40; S401; S402; S27; R4 - PC4; R7 - PC7; R9 - вилка 282105; R10 - PC10;

R11 - вилка 1-0962581-1; R14 - 2PM14; R18 - 2PMД18Б4; R181 - 2PM18Б7

ДОПОЛНИТЕЛЬНЫЕ ДАННЫЕ:

МАКСИМАЛЬНОЕ ДАВЛЕНИЕ (для датчиков, работающих в среде высокого давления):

1 - 1 МПа; 2 - 2 МПа; ... 50 - 50 МПа

ТЕМПЕРАТУРНЫЙ ДИАПАЗОН ЭКСПЛУАТАЦИИ: нет - типовый (по каталогу)

C - низкотемпературные -45°...+65°С T - тропического исполнения -25°...+75°С

D - низкотемпературные -60°...+65°С Q - тропического исполнения -15°...+105°С

H - высокотемпературные -15°...+105°С S - тропического исполнения -5°...+120°С

G - высокотемпературные -5°...+120°С

ВЫКЛЮЧАТЕЛЬ СПЕЦИАЛЬНОГО ИСПОЛНЕНИЯ: O - с открытым коллектором; V - вибростойкие;

УРОВЕНЬ ПУЛЬСАЦИЙ ПИТАЮЩЕГО НАПРЯЖЕНИЯ:

нет - ≤15% P - ≤67% Pi - ≤67% для включения по схеме И P1 - ≤15% помехозащищенные

ДЛИНА КАБЕЛЯ, м (без обозначения - длина кабеля 2 м)

ЕМКОСТНЫЕ ВЫКЛЮЧАТЕЛИ

Емкостные выключатели постоянного напряжения

ЕМКОСТНЫЕ ВЫКЛЮЧАТЕЛИ

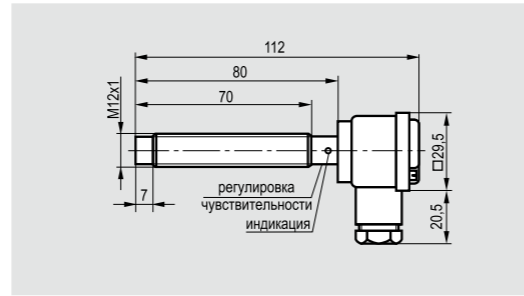
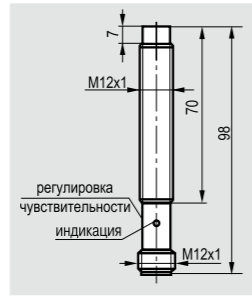
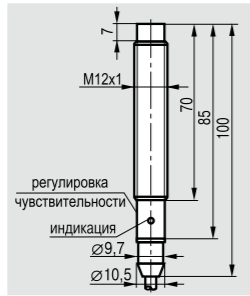
3^x, 4^x - проводные

Размер корпуса, мм
Способ установки
Номинальный зазор
Рабочий зазор

M12x1x100
Невстраиваемый
7 мм
0...5,6 мм

M12x1x98
Невстраиваемый
7 мм
0...5,6 мм

M12x1x112
Невстраиваемый
7 мм
0...5,6 мм



PNP	Замыкающий	①
	Размыкающий	②
	Переключающий	③
NPN	Замыкающий	④
	Размыкающий	⑤
	Переключающий	⑥

CSN EF24A5-31P-7-LZ
CSN EF24A5-32P-7-LZ
CSN EF24A5-31N-7-LZ
CSN EF24A5-32N-7-LZ

CSN EC24A5-31P-7-LZS4
CSN EC24A5-32P-7-LZS4
CSN EC24A5-31N-7-LZS4
CSN EC24A5-32N-7-LZS4

CSN ET24A5-31P-7-LZ
CSN ET24A5-32P-7-LZ
CSN ET24A5-31N-7-LZ
CSN ET24A5-32N-7-LZ

Диапазон рабочих напряжений, U _{раб.}	10...30 В DC
Максимальный рабочий ток, I _{max}	250 мА
Падение напряжения при I _{max} , U _d	≤2,5 В
Частота переключения, F _{max}	100 Гц
Гистерезис	3...15%
Диапазон рабочих температур	-25°C ... +75°C
Комплексная защита	Есть
Световая индикация	Есть
Материал корпуса	Д16Т (ЛС59-1)
Присоединение	Кабель 3x0,34 мм ²
Степень защиты по ГОСТ 14254-96	IP65

10...30 В DC
250 мА
≤2,5 В
100 Гц
3...15%
-25°C ... +75°C
Есть
Есть
Д16Т (ЛС59-1)
Кабель 3x0,34 мм ²
IP65

10...30 В DC
250 мА
≤2,5 В
100 Гц
3...15%
-25°C ... +75°C
Есть
Есть
Д16Т (ЛС59-1)
Соединитель S19-S25,S251-S255
IP65

10...30 В DC
250 мА
≤2,5 В
100 Гц
3...15%
-25°C ... +75°C
Есть
Есть
Д16Т (ЛС59-1)
Клеммник 1,5 мм ² max
IP65

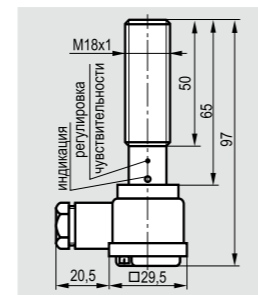
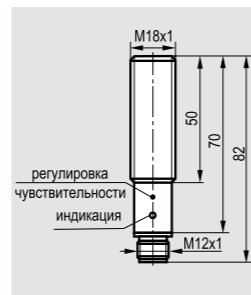
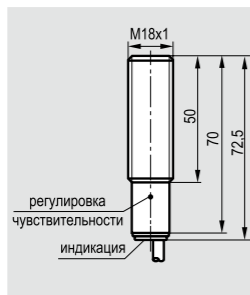
Размер корпуса, мм
Способ установки
Номинальный зазор
Рабочий зазор

M18x1x72,5
Встраиваемый
6 мм
0...4,8 мм

M18x1x85
Встраиваемый
6 мм
0...4,8 мм

M18x1x82
Встраиваемый
6 мм
0...4,8 мм

M18x1x97
Встраиваемый
6 мм
0...4,8 мм



PNP	Замыкающий	①
	Размыкающий	②
	Переключающий	③
NPN	Замыкающий	④
	Размыкающий	⑤
	Переключающий	⑥

CSB A41A5-31P-6-LZ
CSB A41A5-32P-6-LZ
CSB A41A5-31N-6-LZ
CSB A41A5-32N-6-LZ

CSB AF41A5-31P-6-LZ
CSB AF41A5-32P-6-LZ
CSB AF41A5-31N-6-LZ
CSB AF41A5-32N-6-LZ

CSB AC41A5-31P-6-LZS4
CSB AC41A5-32P-6-LZS4
CSB AC41A5-31N-6-LZS4
CSB AC41A5-32N-6-LZS4

CSB AT41A5-31P-6-LZ
CSB AT41A5-32P-6-LZ
CSB AT41A5-31N-6-LZ
CSB AT41A5-32N-6-LZ

Диапазон рабочих напряжений, U _{раб.}	10...30 В DC
Максимальный рабочий ток, I _{max}	400 мА
Падение напряжения при I _{max} , U _d	≤2,5 В
Частота переключения, F _{max}	100 Гц
Гистерезис	3...15%
Диапазон рабочих температур	-25°C ... +75°C
Комплексная защита	Есть
Световая индикация	Есть
Материал корпуса	Д16Т (ЛС59-1)
Присоединение	Кабель 3x0,34 мм ²
Степень защиты по ГОСТ 14254-96	IP65

10...30 В DC
400 мА
≤2,5 В
100 Гц
3...15%
-25°C ... +75°C
Есть
Есть
Д16Т (ЛС59-1)
Кабель 3x0,34 мм ²
IP65

10...30 В DC
400 мА
≤2,5 В
100 Гц
3...15%
-25°C ... +75°C
Есть
Есть
Д16Т (ЛС59-1)
Кабель 3x0,34 мм ²
IP65

10...30 В DC
400 мА
≤2,5 В
100 Гц
3...15%
-25°C ... +75°C
Есть
Есть
Д16Т (ЛС59-1)
Соединитель S19-S25,S251-S255
IP65

10...30 В DC
400 мА
≤2,5 В
100 Гц
3...15%
-25°C ... +75°C
Есть
Есть
Д16Т (ЛС59-1)
Клеммник 1,5 мм ² max
IP65

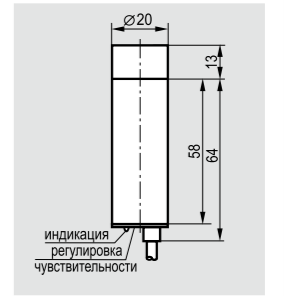
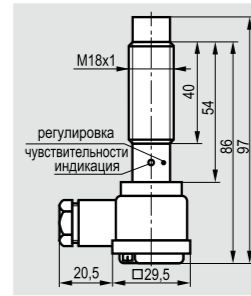
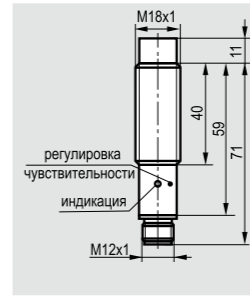
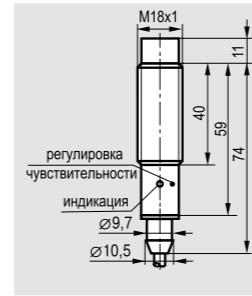
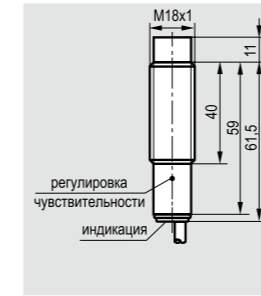
M18x1x72,5
Невстраиваемый
10 мм
0...8 мм

M18x1x85
Невстраиваемый
10 мм
0...8 мм

M18x1x82
Невстраиваемый
10 мм
0...8 мм

M18x1x97
Невстраиваемый
10 мм
0...8 мм

Ø20x77
Невстраиваемый
10 мм
0...8 мм



CSN E41A5-31P-10-LZ
CSN E41A5-32P-10-LZ
CSN E41A5-31N-10-LZ
CSN E41A5-32N-10-LZ

CSN EF41A5-31P-10-LZ
CSN EF41A5-32P-10-LZ
CSN EF41A5-31N-10-LZ
CSN EF41A5-32N-10-LZ

CSN EC41A5-31P-10-LZS4
CSN EC41A5-32P-10-LZS4
CSN EC41A5-31N-10-LZS4
CSN EC41A5-32N-10-LZS4

CSN ET41A5-31P-10-LZ
CSN ET41A5-32P-10-LZ
CSN ET41A5-31N-10-LZ
CSN ET41A5-32N-10-LZ

CSN G5A5-31P-10-LZ
CSN G5A5-32P-10-LZ
CSN G5A5-31N-10-LZ
CSN G5A5-32N-10-LZ

10...30 В DC
400 мА
≤2,5 В
50 Гц
3...15%
-25°C ... +75°C
Есть
Есть
Д16Т (ЛС59-1)
Кабель 3x0,34 мм ²
IP65

10...30 В DC
400 мА
≤2,5 В
50 Гц
3...15%
-25°C ... +75°C
Есть
Есть
Д16Т (ЛС59-1)
Кабель 3x0,34 мм ²
IP65

10...30 В DC
400 мА
≤2,5 В
50 Гц
3...15%
-25°C ... +75°C
Есть
Есть
Д16Т (ЛС59-1)
Соединитель S19-S25,S251-S255
IP65

10...30 В DC
400 мА
≤2,5 В
50 Гц
3...15%
-25°C ... +75°C
Есть
Есть
Д16Т (ЛС59-1)
Клеммник 1,5 мм ² max
IP65

10...30 В DC
400 мА
≤2,5 В
50 Гц
3...15%
-25°C ... +75°C
Есть
Есть
Д16Т (ЛС59-1)
Кабель 3x0,34 мм ²
IP65

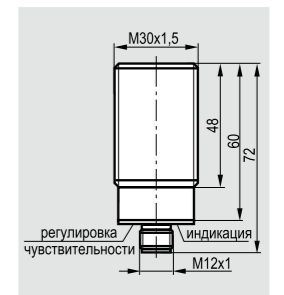
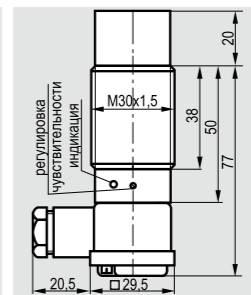
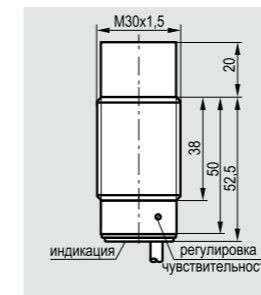
M30x1,5x72,5
Невстраиваемый
20 мм
0...16 мм

M30x1,5x85
Невстраиваемый
20 мм
0...16 мм

M30x1,5x82
Невстраиваемый
20 мм
0...16 мм

M30x1,5x97
Невстраиваемый
20 мм
0...16 мм

M30x1,5x72
Встраиваемый
10 мм
0...8 мм



CSN E8A5-31P-20-LZ
CSN E8A5-32P-20-LZ
CSN E8A5-43P-20-LZ*
CSN E8A5-31N-20-LZ
CSN E8A5-32N-20-LZ
CSN E8A5-43N-20-LZ*

CSN EF8A5-31P-20-LZ
CSN EF8A5-32P-20-LZ
CSN EF8A5-43P-20-LZ*
CSN EF8A5-31N-20-LZ
CSN EF8A5-32N-20-LZ
CSN EF8A5-43N-20-LZ*

CSN EC8A5-31P-20-LZS4
CSN EC8A5-32P-20-LZS4
CSN EC8A5-43P-20-LZS4*
CSN EC8A5-31N-20-LZS4
CSN EC8A5-32N-20-LZS4
CSN EC8A5-43N-20-LZS4*

CSN ET8A5-31P-20-LZ
CSN ET8A5-32P-20-LZ
CSN ET8A5-43P-20-LZ*
CSN ET8A5-31N-20-LZ
CSN ET8A5-32N-20-LZ
CSN ET8A5-43N-20-LZ*

CSB AC82A5-31P-10-LZS4
CSB AC82A5-32P-10-LZS4
CSB AC82A5-43P-10-LZS4*
CSB AC82A5-31N-10-LZS4
CSB AC82A5-32N-10-LZS4
CSB AC82A5-43N-10-LZS4*

10...30 В DC
400 мА/250 мА*
≤2,5 В
25 Гц
3...15%
-25°C ... +75°C
Есть
Есть
Д16Т (ЛС59-1)
Кабель 3x0,34; 4x0,25 мм ²
IP65

10...30 В DC
400 мА/250 мА*
≤2,5 В
25 Гц
3...15%
-25°C ... +75°C
Есть
Есть
Д16Т (ЛС59-1)
Кабель 3x0,34; 4x0,25 мм ²
IP65

10...30 В DC
400 мА/250 мА*
≤2,5 В
25 Гц
3...15%
-25°C ... +75°C
Есть
Есть
Д16Т (ЛС59-1)
Соединитель S19-S25,S251-S255
IP65

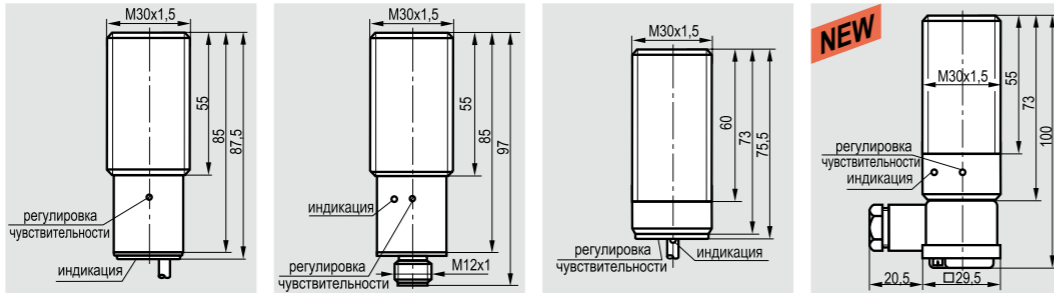
10...30 В DC
400 мА/250 мА*
≤2,5 В
25 Гц
3...15%
-25°C ... +75°C
Есть
Есть
Д16Т (ЛС59-1)
Клеммник 1,5 мм ² max
IP65

10...30 В DC
400 мА/250 мА*
≤2,5 В
100 Гц
3...15%
-25°C ... +75°C
Есть
Есть
Д16Т (ЛС59-1)
Соединитель S19-S25,S251-S255
IP65

ЕМКОСТНЫЕ ВЫКЛЮЧАТЕЛИ

3^{-x}, 4^{-x} - проводные постоянного напряжения

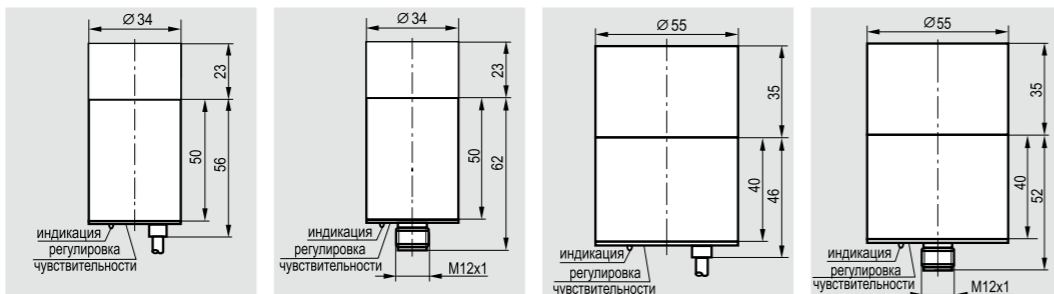
Размер корпуса, мм	M30x1,5x87,5	M30x1,5x97	M30x1,5x75,5	M30x1,5x100
Способ установки	Встраиваемый	Встраиваемый	Невстраиваемый	Невстраиваемый
Номинальный зазор	10 мм	10 мм	20 мм	20 мм
Рабочий зазор	0...8 мм	0...8 мм	0...16 мм	0...16 мм



PNP	Замыкающий ①	CSB A81A5-31P-10-LZ	CSB AC81A5-31P-10-LZS4	CSN E86P5-31P-20-LZ	CSN ET86P5-31P-20-LZ
	Размыкающий ②	CSB A81A5-32P-10-LZ	CSB AC81A5-32P-10-LZS4	CSN E86P5-32P-20-LZ	CSN ET86P5-32P-20-LZ
	Переключающий ③	CSB A81A5-43P-10-LZ*	CSB AC81A5-43P-10-LZS4*	CSN E86P5-43P-20-LZ*	CSN ET86P5-43P-20-LZ*
NPN	Замыкающий ④	CSB A81A5-31N-10-LZ	CSB AC81A5-31N-10-LZS4	CSN E86P5-31N-20-LZ	CSN ET86P5-31N-20-LZ
	Размыкающий ⑤	CSB A81A5-32N-10-LZ	CSB AC81A5-32N-10-LZS4	CSN E86P5-32N-20-LZ	CSN ET86P5-32N-20-LZ
	Переключающий ⑥	CSB A81A5-43N-10-LZ*	CSB AC81A5-43N-10-LZS4*	CSN E86P5-43N-20-LZ*	CSN ET86P5-43N-20-LZ*

Диапазон рабочих напряжений, U _{раб.}	10...30 В DC	10...30 В DC	10...30 В DC	10...30 В DC
Максимальный рабочий ток, I _{max}	400 мА/250 мА*	400 мА/250 мА*	400 мА/250 мА*	400 мА/250 мА*
Падение напряжения при I _{max} , U _d	≤2,5 В	≤2,5 В	≤2,5 В	≤2,5 В
Частота переключения, F _{max}	100 Гц	100 Гц	25 Гц	25 Гц
Гистерезис	3...15%	3...15%	3...15%	3...15%
Диапазон рабочих температур	-25°C ... +75°C	-25°C ... +75°C	-25°C ... +75°C	-25°C ... +75°C
Комплексная защита	Есть	Есть	Есть	Есть
Световая индикация	Есть	Есть	Есть	Есть
Материал корпуса	Д16Т (ЛС59-1)	Д16Т (ЛС59-1)	Полиамид	Полиамид
Присоединение	Кабель 3x0,34; 4x0,25 мм ²	Соединитель S19-S25,S251-S255	Кабель 3x0,34; 4x0,25 мм ²	Клеммник 1,5 мм ² max
Степень защиты по ГОСТ 14254-96	IP65	IP65	IP65	IP65

Размер корпуса, мм	Ø34x85	Ø34x85	Ø55x81	Ø55x87
Способ установки	Невстраиваемый	Невстраиваемый	Невстраиваемый	Невстраиваемый
Номинальный зазор	30 мм	30 мм	40 мм	40 мм
Рабочий зазор	0...24 мм	0...24 мм	0...32 мм	0...32 мм



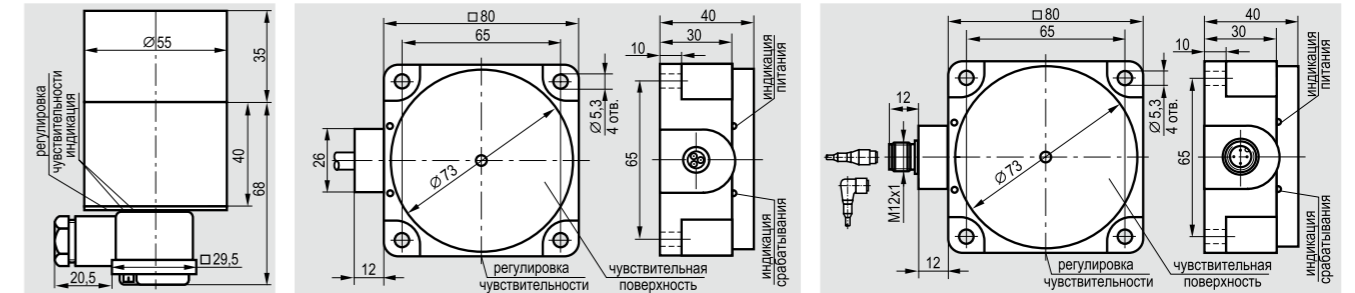
PNP	Замыкающий ①	CSN G9A5-31P-30-LZ	CSN GC9A5-31P-30-LZS4	CSN H5A5-31P-40-LZ	CSN HC5A5-31P-40-LZS4
	Размыкающий ②	CSN G9A5-32P-30-LZ	CSN GC9A5-32P-30-LZS4	CSN H5A5-32P-40-LZ	CSN HC5A5-32P-40-LZS4
	Переключающий ③	CSN G9A5-43P-30-LZ*	CSN GC9A5-43P-30-LZS4*	CSN H5A5-43P-40-LZ*	CSN HC5A5-43P-40-LZS4*
NPN	Замыкающий ④	CSN G9A5-31N-30-LZ	CSN GC9A5-31N-30-LZS4	CSN H5A5-31N-40-LZ	CSN HC5A5-31N-40-LZS4
	Размыкающий ⑤	CSN G9A5-32N-30-LZ	CSN GC9A5-32N-30-LZS4	CSN H5A5-32N-40-LZ	CSN HC5A5-32N-40-LZS4
	Переключающий ⑥	CSN G9A5-43N-30-LZ*	CSN GC9A5-43N-30-LZS4*	CSN H5A5-43N-40-LZ*	CSN HC5A5-43N-40-LZS4*

Диапазон рабочих напряжений, U _{раб.}	10...30 В DC	10...30 В DC	10...30 В DC	10...30 В DC
Максимальный рабочий ток, I _{max}	400 мА/250 мА*	400 мА/250 мА*	400 мА/250 мА*	400 мА/250 мА*
Падение напряжения при I _{max} , U _d	≤2,5 В	≤2,5 В	≤2,5 В	≤2,5 В
Частота переключения, F _{max}	25 Гц	25 Гц	25 Гц	25 Гц
Гистерезис	3...15%	3...15%	3...15%	3...15%
Диапазон рабочих температур	-25°C ... +75°C	-25°C ... +75°C	-25°C ... +75°C	-25°C ... +75°C
Комплексная защита	Есть	Есть	Есть	Есть
Световая индикация	Есть	Есть	Есть	Есть
Материал корпуса	Д16Т (ЛС59-1)	Д16Т (ЛС59-1)	Д16Т	Д16Т
Присоединение	Кабель 3x0,34; 4x0,25 мм ²	Соединитель S19-S25,S251-S255	Кабель 3x0,34; 4x0,25 мм ²	Соединитель S19-S25,S251-S255
Степень защиты по ГОСТ 14254-96	IP65	IP65	IP65	IP65

ЕМКОСТНЫЕ ВЫКЛЮЧАТЕЛИ

3^{-x}, 4^{-x} - проводные

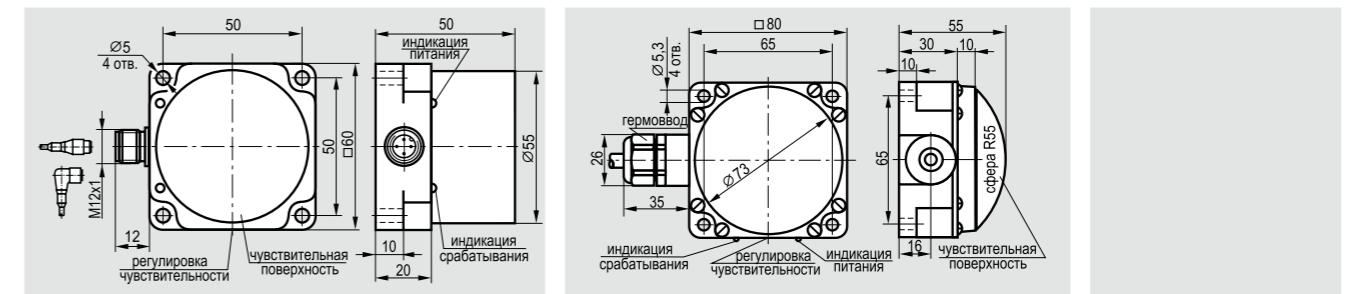
Размер корпуса, мм	Ø55x103	80x80x40	80x80x40
Способ установки	Невстраиваемый	Невстраиваемый	Невстраиваемый
Номинальный зазор	40 мм	50 мм	50 мм
Рабочий зазор	0...32 мм	0...40 мм	0...40 мм



CSN HT5A5-31P-40-LZ	CSN HT5A5-32P-40-LZ	CSN HT5A5-43P-40-LZ*	CSN HT5A5-31N-40-LZ	CSN HT5A5-32N-40-LZ	CSN HT5A5-43N-40-LZ*
	CSN I7P5-31P-50-LZ	CSN I7P5-32P-50-LZ	CSN I7P5-43P-50-LZ*	CSN I7P5-31N-50-LZ	CSN I7P5-32N-50-LZ
	CSN I7P5-43N-50-LZ*	CSN IC7P5-31P-50-LZS4	CSN IC7P5-32P-50-LZS4	CSN IC7P5-43P-50-LZS4*	CSN IC7P5-31N-50-LZS4
	CSN IC7P5-32N-50-LZS4	CSN IC7P5-43N-50-LZS4*			

Диапазон рабочих напряжений, U _{раб.}	10...30 В DC	10...30 В DC	10...30 В DC
Максимальный рабочий ток, I _{max}	400 мА/250 мА*	400 мА/250 мА*	400 мА/250 мА*
Падение напряжения при I _{max} , U _d	≤2,5 В	≤2,5 В	≤2,5 В
Частота переключения, F _{max}	25 Гц	25 Гц	25 Гц
Гистерезис	3...15%	3...15%	3...15%
Диапазон рабочих температур	-25°C ... +75°C	-25°C ... +75°C	-25°C ... +75°C
Комплексная защита	Есть	Есть	Есть
Световая индикация	Есть	Есть	Есть
Материал корпуса	Д16Т	Полиамид	Полиамид
Присоединение	Клеммник 1,5 мм ² max	Кабель 3x0,34; 4x0,25 мм ²	Соединитель S19-S25,S251-S255
Степень защиты по ГОСТ 14254-96	IP65	IP65	IP65

Размер корпуса, мм	60x60x50	80x80x55
Способ установки	Невстраиваемый	Невстраиваемый
Номинальный зазор	40 мм	25 мм
Рабочий зазор	0...32 мм	0...20 мм



CSN IC81P5-31P-40-LZS4	CSN IC81P5-32P-40-LZS4	CSN IC81P5-43P-40-LZS4*	CSN IC81P5-31N-40-LZS4	CSN IC81P5-32N-40-LZS4	CSN IC81P5-43N-40-LZS4*
	CSN I71P-31P-25-LZ	CSN I71P-32P-25-LZ	CSN I71P-43P-25-LZ*	CSN I71P-31N-25-LZ	CSN I71P-32N-25-LZ
	CSN I71P-43N-25-LZ*	CSN I71P-31N-25-LZ	CSN I71P-32N-25-LZ	CSN I71P-43N-25-LZ*	

Диапазон рабочих напряжений, U _{раб.}	10...30 В DC	10...30 В DC
Максимальный рабочий ток, I _{max}	400 мА/250 мА*	400 мА/250 мА*
Падение напряжения при I _{max} , U _d	≤2,5 В	≤2,5 В
Частота переключения, F _{max}	25 Гц	25 Гц
Гистерезис	3...15%	3...15%
Диапазон рабочих температур	-25°C ... +75°C	-25°C ... +75°C
Комплексная защита	Есть	Есть
Световая индикация	Есть	Есть
Материал корпуса	Полиамид	Полиамид/Фторопласт
Присоединение	Соединитель S19-S25,S251-S255	Кабель 3x0,34; 4x0,25мм ²
Степень защиты по ГОСТ 14254-96	IP65	IP67

ЕМКОСТНЫЕ ВЫКЛЮЧАТЕЛИ

Диапазон рабочих температур -45°C...+65°C; -15°C...+105°C

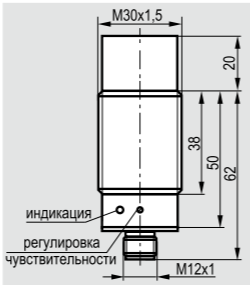
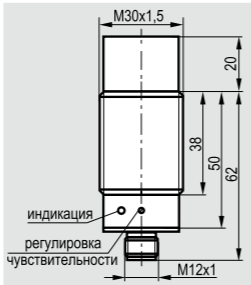
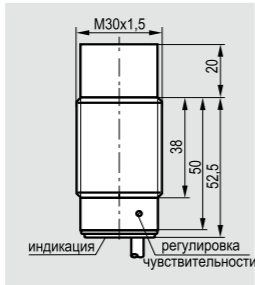
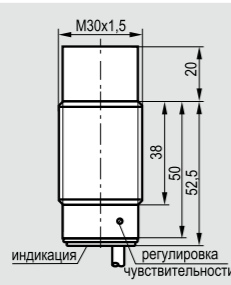
Размер корпуса, мм
Способ установки
Номинальный зазор
Рабочий зазор

M30x1,5x72,5
Невстраиваемый
20 мм
0...16 мм

M30x1,5x72,5
Невстраиваемый
20 мм
0...16 мм

M30x1,5x82
Невстраиваемый
20 мм
0...16 мм

M30x1,5x82
Невстраиваемый
20 мм
0...16 мм



PNP	Замыкающий	①
	Размыкающий	②
	Переключающий	③
NPN	Замыкающий	④
	Размыкающий	⑤
	Переключающий	⑥

CSN E8A5-31P-20-LZ-C
CSN E8A5-32P-20-LZ-C
CSN E8A5-43P-20-LZ-C*
CSN E8A5-31N-20-LZ-C
CSN E8A5-32N-20-LZ-C
CSN E8A5-43N-20-LZ-C*

CSN E8A5-31P-20-LZ-H
CSN E8A5-32P-20-LZ-H
CSN E8A5-31N-20-LZ-H
CSN E8A5-32N-20-LZ-H

CSN EC8A5-31P-20-LZS4-C
CSN EC8A5-32P-20-LZS4-C
CSN EC8A5-43P-20-LZS4-C*
CSN EC8A5-31N-20-LZS4-C
CSN EC8A5-32N-20-LZS4-C
CSN EC8A5-43N-20-LZS4-C*

CSN EC8A5-31P-20-LZS4-H
CSN EC8A5-32P-20-LZS4-H
CSN EC8A5-31N-20-LZS4-H
CSN EC8A5-32N-20-LZS4-H

Диапазон рабочих напряжений, U _{раб.}	10...30 В DC
Максимальный рабочий ток, I _{max}	400 мА/250 мА*
Падение напряжения при I _{max} , U _d	≤2,5 В
Частота переключения, F _{max}	25 Гц
Гистерезис	3...15%
Диапазон рабочих температур	-45°C ... +65°C
Комплексная защита	Есть
Световая индикация	Есть
Материал корпуса	Д16Т (ПС59-1)
Присоединение	Кабель 3x0,34; 4x0,25 мм ²
Степень защиты по ГОСТ 14254-96	IP65

10...30 В DC
400 мА/250 мА*
≤2,5 В
25 Гц
3...15%
-45°C ... +65°C
Есть
Есть
Д16Т (ПС59-1)
Кабель 3x0,34; 4x0,25 мм ²
IP65

10...30 В DC
250мА(≤75°C)/150мА(>75°C)
≤2,5 В
25 Гц
3...15%
-15°C ... +105°C
Есть
Есть
Д16Т (ПС59-1)
Кабель 3x0,34 мм ²
IP65

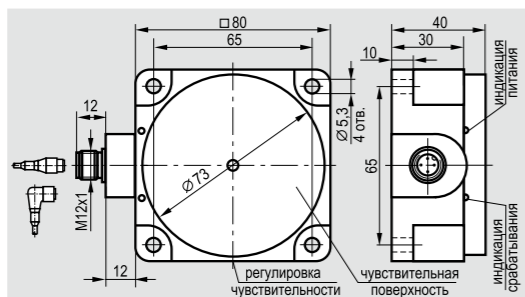
10...30 В DC
400 мА/250 мА*
≤2,5 В
25 Гц
3...15%
-45°C ... +65°C
Есть
Есть
Д16Т (ПС59-1)
Соединитель S19-S25,S251-S255
IP65

10...30 В DC
250мА(≤75°C)/150мА(>75°C)
≤2,5 В
25 Гц
3...15%
-15°C ... +105°C
Есть
Есть
Д16Т (ПС59-1)
Соединитель S19-S25,S251-S255
IP65

Размер корпуса, мм
Способ установки
Номинальный зазор
Рабочий зазор

80x80x40
Невстраиваемый
50 мм
0...40 мм

80x80x40
Невстраиваемый
50 мм
0...40 мм



PNP	Замыкающий	①
	Размыкающий	②
	Переключающий	③
NPN	Замыкающий	④
	Размыкающий	⑤
	Переключающий	⑥

CSN IC7P5-31P-50-LZS4-C
CSN IC7P5-32P-50-LZS4-C
CSN IC7P5-43P-50-LZS4-C*
CSN IC7P5-31N-50-LZS4-C
CSN IC7P5-32N-50-LZS4-C
CSN IC7P5-43N-50-LZS4-C*

CSN IC7P5-31P-50-LZS4-H
CSN IC7P5-32P-50-LZS4-H
CSN IC7P5-31N-50-LZS4-H
CSN IC7P5-32N-50-LZS4-H

Диапазон рабочих напряжений, U _{раб.}	10...30 В DC
Максимальный рабочий ток, I _{max}	400 мА/250 мА*
Падение напряжения при I _{max} , U _d	≤2,5 В
Частота переключения, F _{max}	25 Гц
Гистерезис	3...15%
Диапазон рабочих температур	-45°C ... +65°C
Комплексная защита	Есть
Световая индикация	Есть
Материал корпуса	Полиамид
Присоединение	Соединитель S19-S25,S251-S255
Степень защиты по ГОСТ 14254-96	IP65

10...30 В DC
400 мА/250 мА*
≤2,5 В
25 Гц
3...15%
-45°C ... +65°C
Есть
Есть
Полиамид
Соединитель S19-S25,S251-S255
IP65

10...30 В DC
250мА(≤75°C)/150мА(>75°C)
≤2,5 В
25 Гц
3...15%
-15°C ... +105°C
Есть
Есть
Полиамид
Соединитель S19-S25,S251-S255
IP65

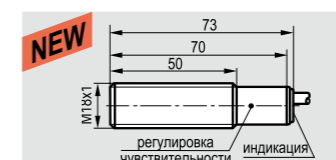
Вниманию конструктора:
По индивидуальной заявке возможно изготовление емкостных бесконтактных выключателей с диапазонами рабочих температур **-45°C ... +65°C; -15°C ... +105°C** в других конструктивных исполнениях, согласованных с заказчиком.

Емкостные выключатели переменного напряжения

Размер корпуса, мм
Способ установки
Номинальный зазор
Рабочий зазор

M18x1x73
Встраиваемый
6 мм
0...4,8 мм

M18x1x82
Встраиваемый
6 мм
0...4,8 мм



Замыкающий	⑬
Размыкающий	⑭

CSB A41A5-01G-6-L
CSB A41A5-02G-6-L

CSB AC41A5-01G-6-LS27
CSB AC41A5-02G-6-LS27

Диапазон рабочих напряжений, U _{раб.}	20...250В AC
Рабочий ток, I _{раб.}	5...250 мА
Остаточный ток	≤2,5 мА
Максимальный ток, I _{max} при t≤20мс и f=1 Гц	3 А
Падение напряжения при I _{раб.}	≤5 В
Частота переключения, F _{max}	25 Гц
Гистерезис	5...20%
Диапазон рабочих температур	-25°C ... +75°C
Защита от короткого замыкания нагрузки	Нет
Индикация состояния выходного ключа	Есть
Заземляющий вывод	Есть
Материал корпуса	Д16Т
Присоединение	Кабель 3x0,34 мм ²
Степень защиты по ГОСТ 14254-96	IP65

20...250В AC
5...250 мА
≤2,5 мА
3 А
≤5 В
25 Гц
5...20%
-25°C ... +75°C
Нет
Есть
Есть
Д16Т
Кабель 3x0,34 мм ²
IP65

20...250В AC
5...250 мА
≤2,5 мА
3 А
≤5 В
25 Гц
5...20%
-25°C ... +75°C
Нет
Есть
Есть
Д16Т
Соединитель S27, S28
IP65

Схемы подключения смотри на стр. 3.4

Емкостные выключатели переменного напряжения с задержкой срабатывания и релейным выходом

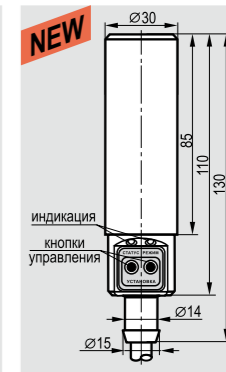
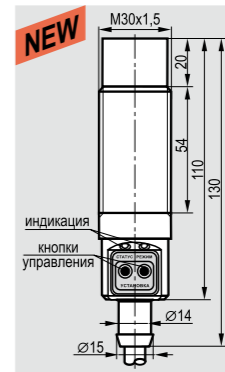
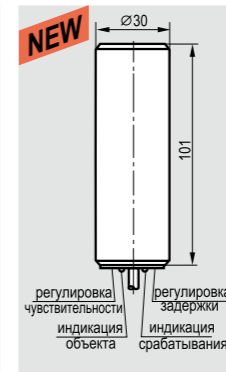
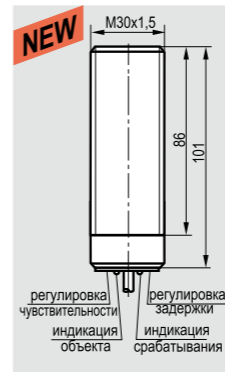
Размер корпуса, мм
Способ установки
Номинальный зазор
Рабочий зазор

M30x1,5x101
Невстраиваемый
20 мм
0...16 мм

∅30x101
Невстраиваемый
20 мм
0...16 мм

M30x1,5x130
Невстраиваемый
20 мм
0...16 мм

∅30x130
Невстраиваемый
20 мм
0...16 мм



С задержкой
- Включения
- Выключения
- Включения и выключения

CSN E88P-861-20-L
CSN E88P-862-20-L

CSN G88P-861-20-L
CSN G88P-862-20-L

CSN EF89P5-863-20-L

CSN GF89P5-863-20-L

Диапазон рабочих напряжений, U _{раб.}	90...250 В AC
Диапазон регулировки задержки	2...60 с
Индикация наличия объекта	Есть
Индикация срабатывания	Есть
Диапазон рабочих температур	-25°C ... +75°C
Материал корпуса	Tesaform
Присоединение	Кабель 5x0,34 мм ²
Степень защиты по ГОСТ 14254-96	IP67

90...250 В AC
2...60 с
Есть
Есть
-25°C ... +75°C
Tesaform
Кабель 5x0,34 мм ²
IP67

90...250 В AC
от 1 секунды до 4 часов
Есть
Есть
-25°C ... +75°C
Tesaform
Кабель 5x0,75 мм ²
IP65

Параметры коммутирующего элемента (реле)
датчиков CSN E88, CSN G88, CSN EF89, CSN GF89

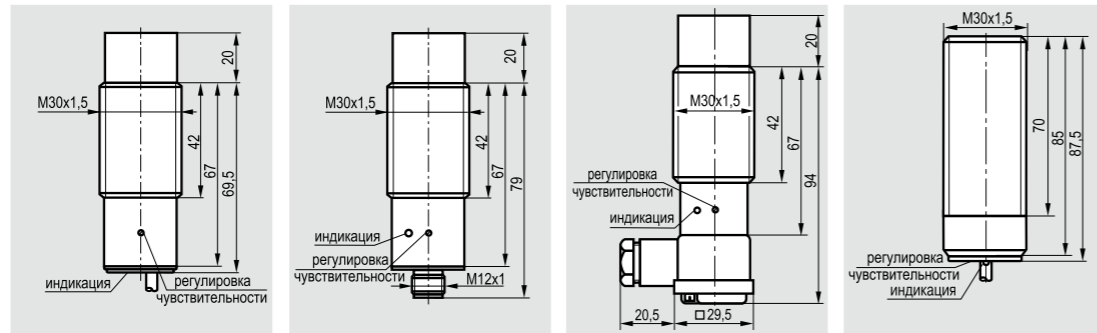
Напряжение питания	Переменный ток (AC)	≤ 250 В
	Постоянный ток (DC)	≤ 200 В
Ток нагрузки	AC	0,1...4 А
	DC	0,1...2 А
Мощность нагрузки	AC	≤ 1000 ВА
	DC	≤ 50 Вт



Вниманию конструктора: По индивидуальной заявке имеем возможность сконструировать и изготовить емкостные выключатели переменного напряжения в других конструктивных исполнениях.

**Емкостные выключатели
переменного/постоянного напряжения**

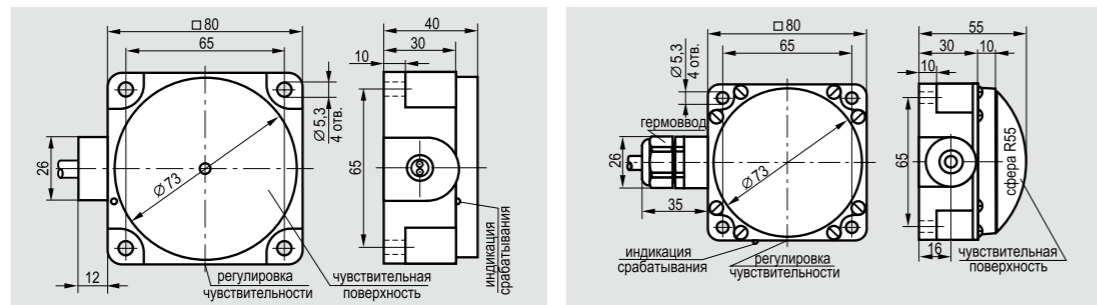
Размер корпуса, мм	M30x1,5x89,5	M30x1,5x99	M30x1,5x114	M30x1,5x87,5
Способ установки	Невстраиваемый	Невстраиваемый	Невстраиваемый	Невстраиваемый
Номинальный зазор	20 мм	20 мм	20 мм	20 мм
Рабочий зазор	0...16 мм	0...16 мм	0...16 мм	0...16 мм



Замыкающий	⑰ ⑱	CSN E81A5-11G-20-LZ	CSN EC81A5-11G-20-LZS27-H	CSN ET81A5-11G-20-LZ-H	CSN E87P5-11-20-LZ
Размыкающий	⑳ ㉑	CSN E81A5-12G-20-LZ	CSN EC81A5-12G-20-LZS27-H	CSN ET81A5-12G-20-LZ-H	CSN E87P5-12-20-LZ
Диапазон рабочих напряжений, U _{раб.}	20...250В/20...320В AC/DC	20...250В/20...320В AC/DC	20...250В/20...320В AC/DC	20...250В/20...320В AC/DC	20...250В/20...320В AC/DC
Рабочий ток, I _{раб.}	10...500 мА	10...500 мА (<75°C) / 10...150 мА (>75°C)	10...500 мА (<75°C) / 10...150 мА (>75°C)	10...500 мА (<75°C) / 10...150 мА (>75°C)	10...500 мА (<75°C) / 10...150 мА (>75°C)
Остаточный ток	≤5 мА	≤5 мА	≤5 мА	≤5 мА	≤5 мА
Максимальный ток, I _{max} при t=20мс	3 А f=1 Гц	3 А f=1 Гц	3 А f=1 Гц	3 А f=1 Гц	3 А f=1 Гц
Падение напряжения при I _{раб.}	≤5 В	≤5 В	≤5 В	≤5 В	≤5 В
Частота переключения, F _{max}	25 Гц	25 Гц	25 Гц	25 Гц	25 Гц
Гистерезис	5...20%	5...20%	5...20%	5...20%	5...20%
Диапазон рабочих температур	-25°C ... +75°C	-15°C ... +105°C	-15°C ... +105°C	-15°C ... +105°C	-25°C ... +75°C
Комплексная защита	Есть	Есть	Есть	Есть	Есть
Световая индикация	Есть	Есть	Есть	Есть	Есть
Заземляющий вывод	Есть	Есть	Есть	Есть	Нет
Материал корпуса	Д16Т (ЛС59-1)	Д16Т (ЛС59-1)	Д16Т (ЛС59-1)	Полиамид	Полиамид
Присоединение	Кабель 3x0,34 мм ²	Соединитель S27, S28	Клеммник 1,5 мм ² max	Кабель 2x0,34 мм ²	Кабель 2x0,34 мм ²
Степень защиты по ГОСТ 14254-96	IP65	IP65	IP65	IP65	IP65

**Датчик со скользящей
чувствительной поверхностью**

Размер корпуса, мм	80x80x40	80x80x55
Способ установки	Невстраиваемый	Невстраиваемый
Номинальный зазор	50 мм	25 мм
Рабочий зазор	0...40 мм	0...20 мм



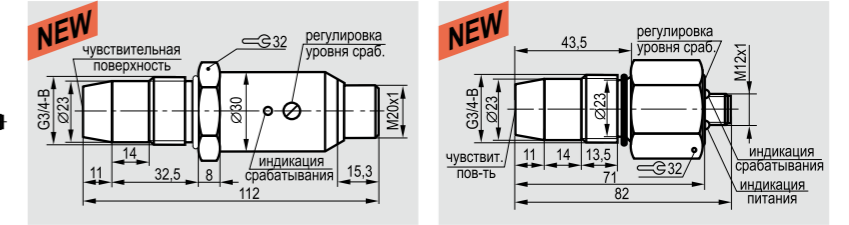
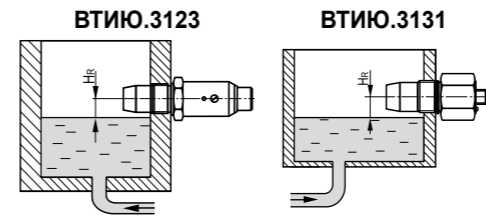
Замыкающий	⑰	CSN I7P5-11-50-LZ	CSN I71P-11-25-LZ
Размыкающий	⑳	CSN I7P5-12-50-LZ	CSN I71P-12-25-LZ
Диапазон рабочих напряжений, U _{раб.}	20...250В/20...320В AC/DC	20...250В/20...320В AC/DC	20...250В/20...320В AC/DC
Рабочий ток, I _{раб.}	10...500 мА	10...500 мА	10...500 мА
Остаточный ток	≤5 мА	≤5 мА	≤5 мА
Максимальный ток, I _{max} при t=20мс	3 А f=1 Гц	3 А f=1 Гц	3 А f=1 Гц
Падение напряжения при I _{раб.}	≤5 В	≤5 В	≤5 В
Частота переключения, F _{max}	25 Гц	1 Гц	1 Гц
Гистерезис	5...20%	5...20%	5...20%
Диапазон рабочих температур	-25°C ... +75°C	-25°C ... +75°C	-25°C ... +75°C
Комплексная защита	Есть	Есть	Есть
Световая индикация	Есть	Есть	Есть
Материал корпуса/чувствит. пов-ти	Полиамид	Полиамид / Фторопласт	Полиамид / Фторопласт
Присоединение	Кабель 2x0,34 мм ²	Кабель 2x0,34 мм ²	Кабель 2x0,34 мм ²
Степень защиты по ГОСТ 14254-96	IP65	IP65	IP67

Схемы подключения смотри на стр. 3.4

Емкостные выключатели для измерения уровня, встраиваемые в резервуар

Размер корпуса, мм	G3/4x112	G3/4x82
Способ установки	Невстраиваемый	Невстраиваемый

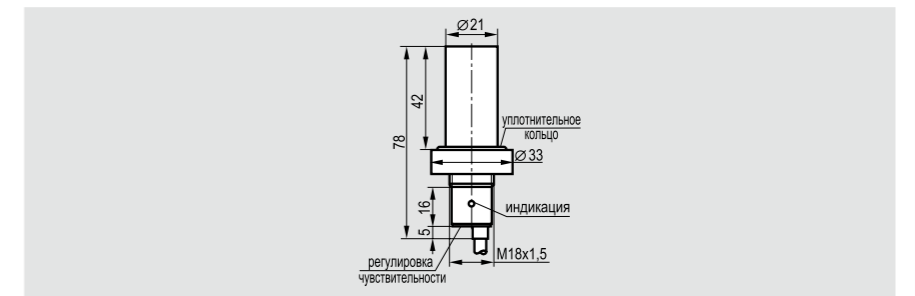
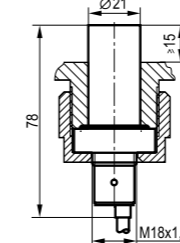
Рекомендуемые схемы установки



PNP	Замыкающий	⑳	VTIU.3123	VTIU.3131	VTIU.3131-01
	Размыкающий	㉑			
Уровень срабатывания, H _р (вода)	-	-	0±5 мм	0±5 мм	0±5 мм
масло, дизельное топливо	0±5 мм	0±5 мм	0±5 мм	0±5 мм	0±5 мм
Диапазон рабочих напряжений, U _{раб.}	10...30 В DC	10...30 В DC	10...30 В DC	10...30 В DC	10...30 В DC
Уровень пульсаций питающего напряжения	≤15%, помехозащищенный	≤15%, помехозащищенный	≤15%, помехозащищенный	≤15%, помехозащищенный	≤15%, помехозащищенный
Максимальный рабочий ток, I _{max}	250 мА (ta≤75°C) / 150 мА (ta>75°C)	250 мА (ta≤75°C) / 150 мА (ta>75°C)	250 мА (ta≤75°C) / 150 мА (ta>75°C)	250 мА (ta≤75°C) / 150 мА (ta>75°C)	250 мА (ta≤75°C) / 150 мА (ta>75°C)
Падение напряжения при I _{max} , U _d	≤2,5 В	≤2,5 В	≤2,5 В	≤2,5 В	≤2,5 В
Гистерезис	≤5 мм	≤5 мм	≤5 мм	≤5 мм	≤5 мм
Задержка срабатывания	(2,0±0,5) с	(2,0±0,5) с	(2,0±0,5) с	(2,0±0,5) с	(2,0±0,5) с
Давление раб.жидкости со стороны чувствит.пов-ти	≤ 0,15 МПа	≤ 0,15 МПа	≤ 0,15 МПа	≤ 0,15 МПа	≤ 0,15 МПа
Диапазон рабочих температур	-15°C ... +105°C	-15°C ... +105°C	-15°C ... +105°C	-15°C ... +105°C	-15°C ... +105°C
Комплексная защита	Есть	Есть	Есть	Есть	Есть
Световая индикация	Есть	Есть	Есть	Есть	Есть
Защита от переплюсовки	Есть	Есть	Есть	Есть	Есть
Заземляющий вывод	Нет	Нет	Нет	Нет	Нет
Присоединение	Розетка 2РМДТ18Б4Ш5В1В	Розетка 2РМДТ18Б4Ш5В1В	Розетка 2РМДТ18Б4Ш5В1В	Розетка 2РМДТ18Б4Ш5В1В	Розетка 2РМДТ18Б4Ш5В1В
Материал корпуса	Сталь 45 (Ц 9.хр)	Сталь 45 (Ц 9.хр)	Сталь 45 (Ц 9.хр)	Сталь 45 (Ц 9.хр)	Сталь 45 (Ц 9.хр)
Материал чувствительной поверхности	Фторопласт	Фторопласт	Фторопласт	Фторопласт	Фторопласт
Степень защиты по ГОСТ 14254-96	со стороны чувствительной поверхности - IP68, остальное - IP67	со стороны чувствительной поверхности - IP68, остальное - IP67	со стороны чувствительной поверхности - IP68, остальное - IP67	со стороны чувствительной поверхности - IP68, остальное - IP67	со стороны чувствительной поверхности - IP68, остальное - IP67

Размер корпуса, мм	∅21x78
Способ установки	Невстраиваемый
Номинальный зазор	10 мм
Рабочий зазор	0...8 мм

**Рекомендуемая схема установки
выключателей E53**

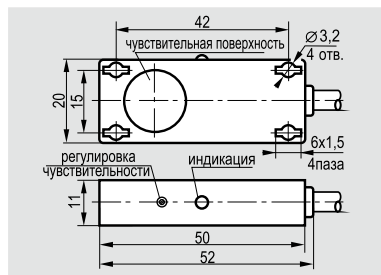
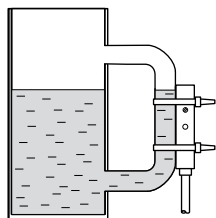


PNP	Замыкающий	①	CSN E53A5-31P-10-LZ	CSN E53A5-31P-10-LZ-H	CSN E53A5-31P-10-LZ-C
	Размыкающий	②			
Диапазон рабочих напряжений, U _{раб.}	10...30 В DC	10...30 В DC	10...30 В DC	10...30 В DC	10...30 В DC
Максимальный рабочий ток, I _{max}	400 мА	400 мА	400 мА (при ≤75°C) / 150 мА (при >75°C)	400 мА	400 мА
Падение напряжения при I _{max} , U _d	≤2,5 В	≤2,5 В	≤2,5 В	≤2,5 В	≤2,5 В
Частота переключения, F _{max}	50 Гц	50 Гц	50 Гц	50 Гц	50 Гц
Гистерезис	3...15%	3...15%	3...15%	3...15%	3...15%
Диапазон рабочих температур	-25°C ... +75°C	-25°C ... +75°C	-15°C ... +105°C	-25°C ... +75°C	-45°C ... +65°C
Комплексная защита	Есть	Есть	Есть	Есть	Есть
Световая индикация	Есть	Есть	Есть	Есть	Есть
Материал корпуса/Чувствительной пов-ти	Д16Т (ЛС59-1)/Фторопласт	Д16Т (ЛС59-1)/Фторопласт	Д16Т (ЛС59-1)/Фторопласт	Д16Т (ЛС59-1)/Фторопласт	Д16Т (ЛС59-1)/Фторопласт
Присоединение	Кабель 3x0,34 мм ²	Кабель 3x0,34 мм ²	Кабель 3x0,34 мм ²	Кабель 3x0,34 мм ²	Кабель 3x0,34 мм ²
Степень защиты по ГОСТ 14254-96	IP65	IP65	IP65	IP65	IP65

Схемы подключения смотри на стр. 3.4

Размер корпуса, мм	52x20x11
Способ установки	Невстраиваемый
Номинальный зазор	10 мм
Рабочий зазор	0...8 мм

Рекомендуемая схема установки емкостных выключателей CSN I06



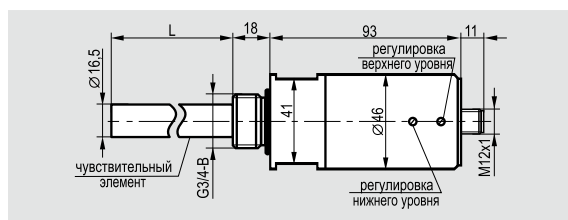
PNP	Замыкающий	①	CSN I06P5-31P-10-LZ
	Размыкающий	②	CSN I06P5-32P-10-LZ
NPN	Замыкающий	④	CSN I06P5-31N-10-LZ
	Размыкающий	⑤	CSN I06P5-32N-10-LZ

Диапазон рабочих напряжений, $U_{\text{раб}}$	10...30 В DC
Максимальный рабочий ток, I_{max}	250 мА
Падение напряжения при I_{max} , U_d	≤2,5 В
Частота переключения, F_{max}	100 Гц
Гистерезис	3...15%
Диапазон рабочих температур	-25°C ... +75°C
Комплексная защита	Есть
Световая индикация	Есть
Материал корпуса/чувствит. пов-ти	Полипропилен
Присоединение	Кабель 3x0,34 мм ²
Степень защиты по ГОСТ 14254-96	IP65

Схемы подключения смотри на стр. 3.4

Емкостные датчики измерения уровня жидкостей с пропорциональным выходом 4...20 мА

Размер корпуса, мм	Ø46
Тип выхода	Аналоговый
Длина чувствительного элемента L, мм	232; 482; 732; 982; 1482; 1982



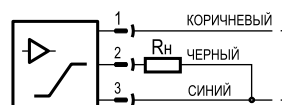
Внимание:

По индивидуальному заказу Компания ТЕКО изготавливает емкостные датчики уровня с пропорциональным выходом:

1. С пределами измерений, отличными от типовых;
2. С диапазоном рабочих температур -45°C...+65°C; -15°C...+105°C;
3. С соединителем 2РМД18Б4.

Наименование	CSA EC49A8-32P-L* [*] -PS4	CSA EC49A8-32P-L* [*] U-PS4
Внутренний электрод чувствит. элемента	не изолированный	изолированный
Измеряемая среда	не электропроводящая (масло, дизельное топливо и т.п.)	электропроводящая (вода)
Номинальное напряжение питания	24 В DC	
Нагрузочное сопротивление, R_n	≤300 Ом	
Выходной сигнал	4...20 мА	
Диапазон рабочих температур	-25°C ... +75°C	
Погрешность, не более	±5%	
Материал чувствит. элемента, корпуса	Д16Т	
Присоединение	Соединитель S19-S25, S251-S255	
Степень защиты по ГОСТ 14254-76	со стороны чувствительного элемента IP68; остальное IP67	

Схема подключения



L* - указывается длина L чувствительного элемента в мм

**Магнито­чув­стви­тель­ные
бес­кон­такт­ные вы­клю­ча­те­ли
Маг­нит­ные си­сте­мы**

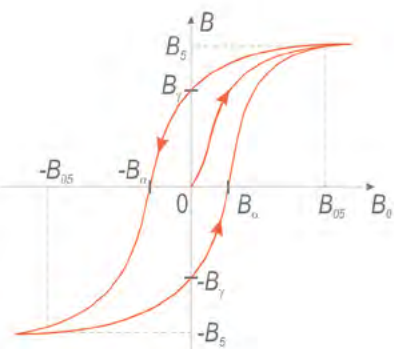
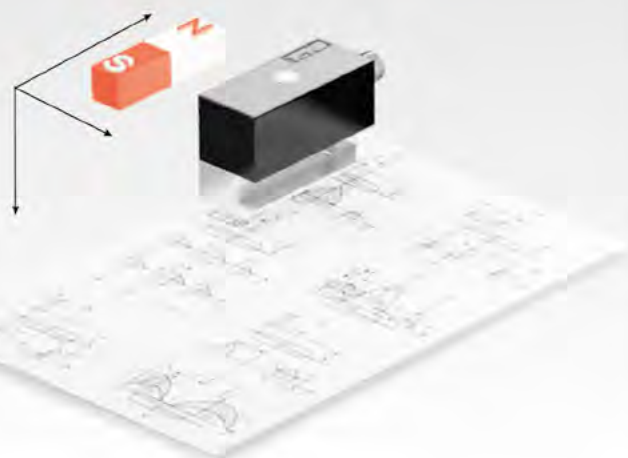
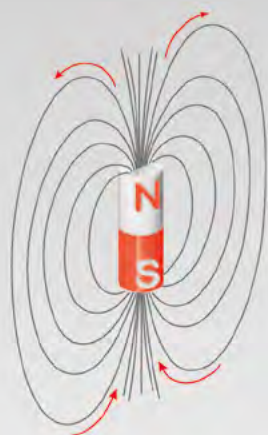
- 4.2 Примеры применения магнито­чув­стви­тель­ных бес­кон­такт­ных вы­клю­ча­те­лей
- 4.2 Пример оформления заказа
- 4.3 Герконовые бес­кон­такт­ные вы­клю­ча­те­ли об­ще­го на­зна­че­ния
- 4.9 Щелевые герконовые вы­клю­ча­те­ли
- 4.9 Магнито­чув­стви­тель­ные вы­клю­ча­те­ли кон­тро­ля за­дви­жки
- 4.10 Магнито­чув­стви­тель­ные вы­клю­ча­те­ли для ра­боты в ус­ло­виях ра­ди­а­ции
- 4.10 Магнито­чув­стви­тель­ные вы­клю­ча­те­ли с ис­поль­зо­ва­нием эф­фек­та Хол­ла
- 4.10 Датчики частоты на эф­фек­те Хол­ла
- Поплавковые датчики уровня жидкости**
- 4.11 Серийные поплавковые датчики уровня жидкости DUG1, DUG2
- 4.12 Поплавковые датчики уровня жидкости, изготавливаемые по индивидуальным заказам
- 4.16 **Магнитные системы**

ВНИМАНИЕ:

Магнито­чув­стви­тель­ные ос­обовз­рыво­безо­пас­ные вы­клю­ча­те­ли NAMUR и бло­ки со­пря­же­ния к ним Вы на­йде­те в гла­ве 5 ка­та­ло­га

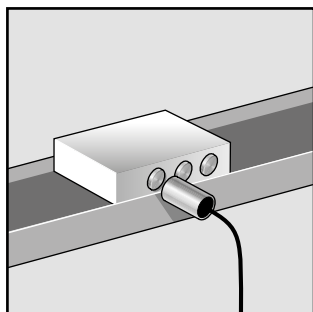


Φ
 R_m

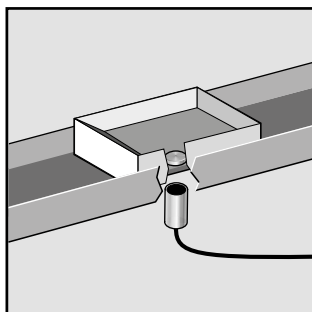


Примеры применения

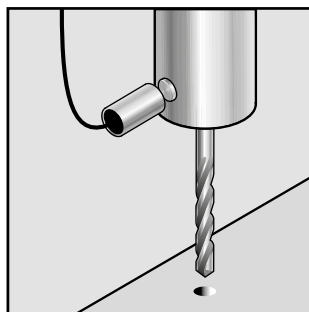
Идентификация контейнеров, поддонов и пр.



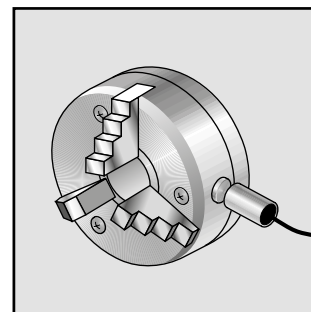
Определение позиции поддона



Определение положения патрона в станках



Подсчет частоты вращения и определение угловой позиции



Пример оформления заказа магниточувствительных выключателей

MS BOC3A6-P-LS40 -X -X

ТИП ВЫКЛЮЧАТЕЛЯ: _____

MS - Выключатель магниточувствительный герконовый
MH - Выключатель магниточувствительный с использованием эффекта Холла

КОНСТРУКТИВНОЕ ИСПОЛНЕНИЕ КОРПУСА: _____

BO - аналог выключателя "BOSCH"
FE - аналог выключателя "FESTO"
SO - аналог выключателя "SORMEL FCA"
NR - аналог выключателя "NORGREN"
CP - аналог выключателя "CPOAC"
UN - аналог выключателя "VEB UNITECHNIK"
GE - аналог выключателя "GENERAL ELECTRIC"
GR - щелевой выключатель
A, B - цилиндрический выключатель

СПОСОБ ПОДКЛЮЧЕНИЯ: _____

нет - подключение с помощью кабеля
F - подключение с помощью кабеля (наличие хвостовика для крепления трубки защиты кабеля - "фитинга")
C - подключение с помощью соединителя (разъема)

ИСПОЛНЕНИЕ ВЫКЛЮЧАТЕЛЯ _____

МАТЕРИАЛ КОРПУСА: _____

A - алюминиевый сплав; **P** - пластмасса; **B** - латунь; **S** - сталь 12X18H10T

СТЕПЕНЬ ЗАЩИТЫ ПО ГОСТ 14254-96: _____

нет - IP67; **6** - IP66; **8** - IP68

СТРУКТУРА ВЫХОДА ВЫКЛЮЧАТЕЛЯ: _____

нет - датчик без транзисторного выходного ключа
N - pnp («общий +»)
P - npn («общий -»)

НАЛИЧИЕ СВЕТОВОЙ ИНДИКАЦИИ: _____

нет - индикации нет
L - индикация состояния выходного ключа есть

ТИП СОЕДИНИТЕЛЯ: _____

S4; S40; S401; S9

ДОПОЛНИТЕЛЬНЫЕ ДАННЫЕ:

ТЕМПЕРАТУРНЫЙ ДИАПАЗОН ЭКСПЛУАТАЦИИ: _____

нет - типовой
C - с температурным диапазоном "-50°...+85°С"
H - с температурным диапазоном "-40°...+120°С" (исполнение с кабелем, без индикации)
 Исполнения **C** и **H** возможны для всех типовых датчиков.

ДЛИНА КАБЕЛЯ, м (без обозначения - длина кабеля 2-м) _____

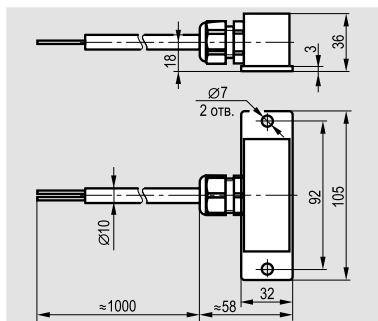
МАГНИТОЧУВСТВИТЕЛЬНЫЕ ВЫКЛЮЧАТЕЛИ

Аналоги выключателей
"General Electric";
"Norgren"

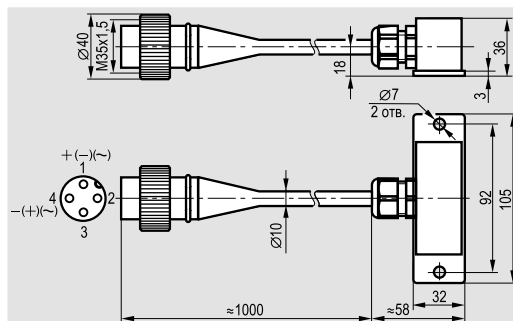
Размер корпуса, мм
Тип выключателя
Аналог



105x32x36
MS GE1A
"General Electric CR115A59"



105x32x36
MS GEC1A-S9
"General Electric CR115A59"



Коммутируемое напряжение, $U_{раб.}$
Рабочий ток, $I_{раб.}$
Частота переключения, F_{max}
Максимальная мощность
Диапазон рабочих температур
Световая индикация
Материал корпуса
Присоединение
Степень защиты по ГОСТ 14254-96
Схема подключения выключателя

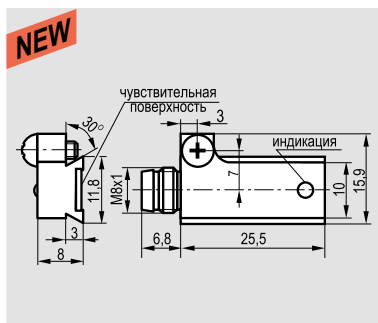
30...250В AC/DC
0,1...3 А
50 Гц
250 Вт
-40°C ... +85°C
Нет
Д16Т
Кабель 2x1,5 мм²
IP67
⑰

30...250В AC/DC
0,1...3 А
50 Гц
250 Вт
-40°C ... +60°C
Нет
Д16Т
Разъемное
IP67
⑱

Размер корпуса, мм
Тип выключателя
Аналог



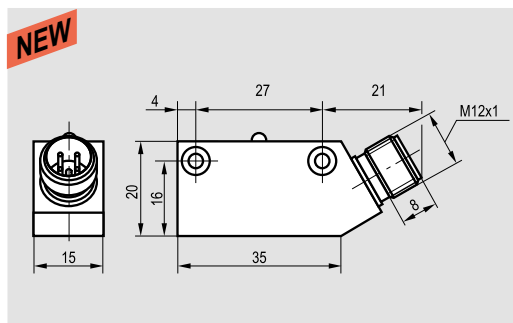
32,3x15,9x8
MS NR1A-LS401
"Norgren M/40/P"



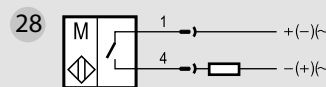
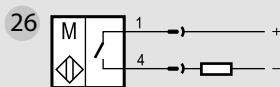
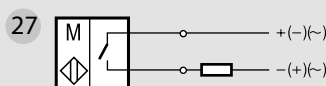
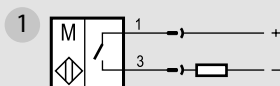
Коммутируемое напряжение, $U_{раб.}$
Рабочий ток, $I_{раб.}$
Частота переключения, F_{max}
Максимальная мощность
Диапазон рабочих температур
Световая индикация
Материал корпуса
Присоединение
Степень защиты по ГОСТ 14254-96
Схема подключения выключателя

0,05...75В DC
180x10⁻³...0,5А
400 Гц
10 Вт
-60°C ... +70°C
Есть
Д16Т (Ан.Окс.)
Соединитель S15,S40,S48,S49
IP67
①

52x20x15
MS NR2A-LS4
"Norgren QM/32/P/B"



Схемы подключения



Вниманию конструктора:

Компания "ТЕКО" производит магниточувствительные выключатели всех типовых исполнений с диапазоном рабочих температур **-50°C ... +85°C (исполнение С);** **-40°C ... +120°C (исполнение Н)** (см. Пример оформления заказа на стр.4.2).

МАГНИТОЧУВСТВИТЕЛЬНЫЕ ВЫКЛЮЧАТЕЛИ

Аналоги выключателей "BOSCH"

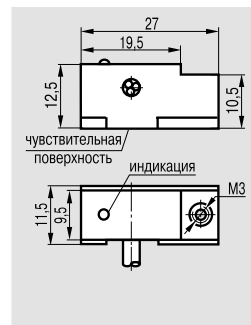
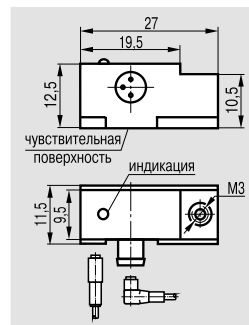
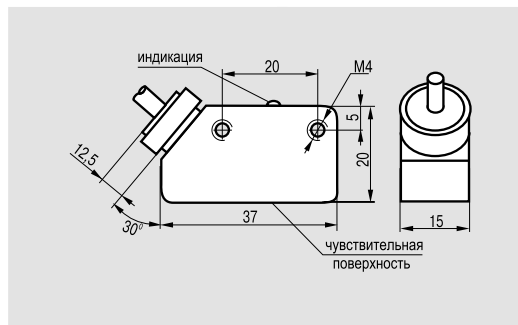
Размер корпуса, мм
Тип выключателя
Аналог

37x20x15
MS BO1A6-L
"BOSCH" 0 830 100 351

37x20x15
MS BO1A6
"BOSCH" 0 830 100 301

27x12,5x11,5
MS BOC3A-LS40
"BOSCH" 0 830 100 460

27x12,5x11,5
MS BO3A-L



Коммутируемое напряжение, $U_{раб.}$
Коммутируемый ток, $I_{раб.}$
Частота переключения, F_{max}
Максимальная мощность, P_{max}
Диапазон рабочих температур
Световая индикация
Материал корпуса
Присоединение
Степень защиты по ГОСТ 14254-96
Схема подключения выключателя

10...30В DC
10...250 мА
100 Гц
10 Вт
-25°C ... +75°C
Есть
Д16Т
Кабель 2x0,34 мм ²
IP66
⑨

0,05...180В DC/0,05...130В AC
1x10 ⁻⁴ ...0,5 А
100 Гц
10 Вт
-25°C ... +75°C
Нет
Д16Т
Кабель 2x0,34 мм ²
IP66
⑩

10...30В DC
10...250 мА
400 Гц
10 Вт акт./0,6 ВА инд.
-25°C ... +75°C
Есть
Д16Т
Соединитель S40, S15
IP66
①

10...30В DC
10...250 мА
400 Гц
10 Вт акт./0,6 ВА инд.
-25°C ... +75°C
Есть
Д16Т
Кабель 2x0,12 мм ²
IP66
⑨

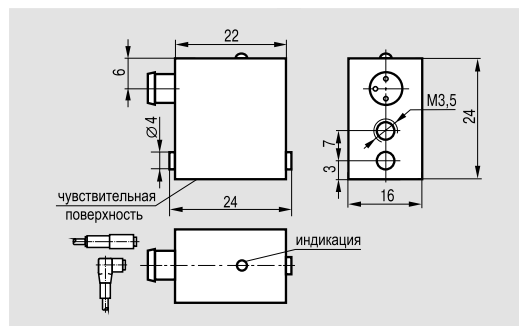
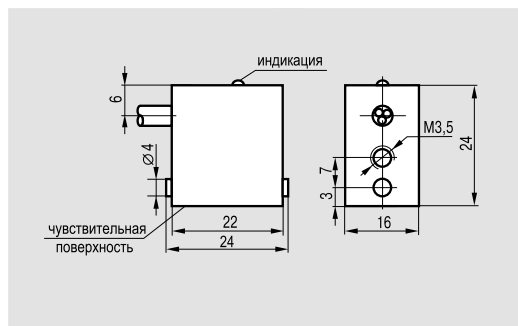
Размер корпуса, мм
Тип выключателя
Аналог

22x24x16
MS BO41A6-L
"BOSCH" 0 830 100 465

22x24x16
MS BO41A6

22x24x16
MS BOC41A6-LS40
"BOSCH" 0 830 100 465

22x24x16
MS BOC41A6-S40



Коммутируемое напряжение, $U_{раб.}$
Коммутируемый ток, $I_{раб.}$
Частота переключения, F_{max}
Максимальная мощность, P_{max}
Диапазон рабочих температур
Световая индикация
Материал корпуса
Присоединение
Степень защиты по ГОСТ 14254-96
Схема подключения выключателя

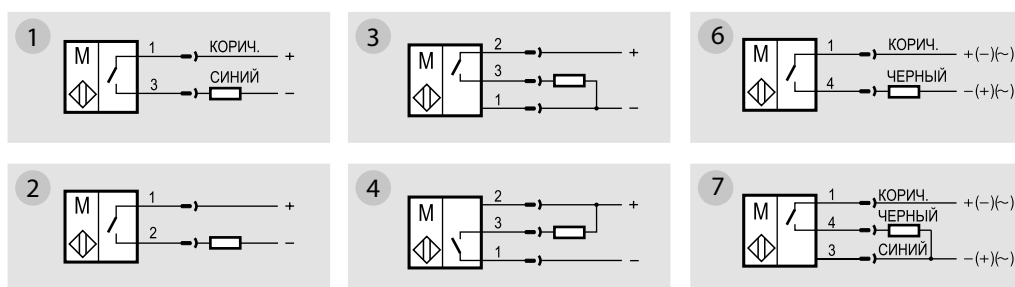
10...30В DC
10...250 мА
400 Гц
10 Вт акт./0,6 ВА инд.
-25°C ... +75°C
Есть
Д16Т
Кабель 2x0,34 мм ²
IP66
⑨

0,05...100В акт./36В инд. AC/DC
1x10 ⁻⁶ ...0,5 А
400 Гц
10 Вт акт./0,6 ВА инд.
-25°C ... +75°C
Нет
Д16Т
Кабель 2x0,34 мм ²
IP66
⑩

10...30В DC
10...250 мА
400 Гц
10 Вт акт./0,6 ВА инд.
-25°C ... +75°C
Есть
Д16Т
Соединитель S40, S15
IP66
①

0,05...60В акт./36В инд. AC/DC
1x10 ⁻⁶ ...0,5 А
400 Гц
10 Вт акт./0,6 ВА инд.
-25°C ... +75°C
Нет
Д16Т
Соединитель S40, S15
IP66
⑧

Схемы подключения

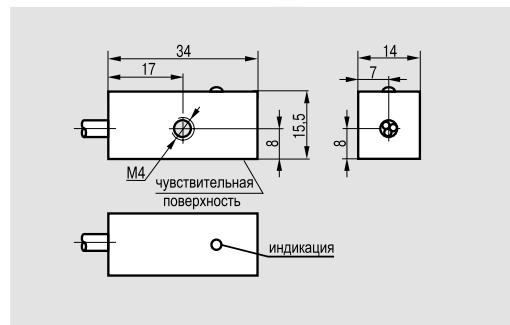
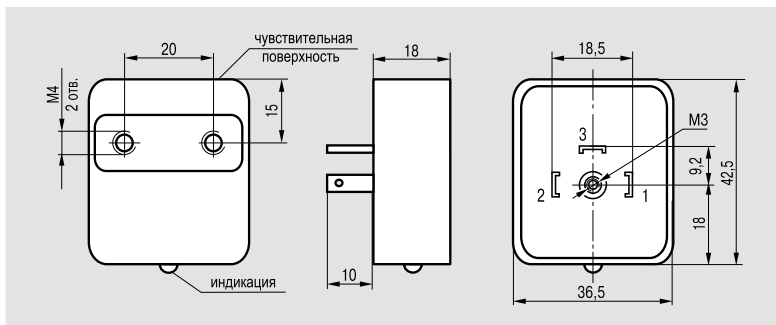


Вниманию конструктора: Компания "ТЕКО" производит магнитоочувствительные выключатели всех типовых исполнений с диапазоном рабочих температур **-50°C ... +85°C (исполнение С); -40°C ... +120°C (исполнение Н)** (см. Пример оформления заказа на стр.4.2).

МАГНИТОЧУВСТВИТЕЛЬНЫЕ ВЫКЛЮЧАТЕЛИ

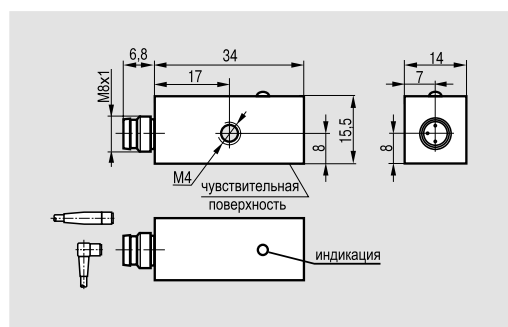
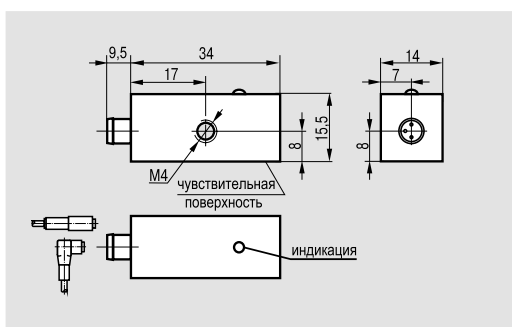
Аналоги выключателей "BOSCH", "FESTO"

36,5x42,5x18 MS BOC2A6-L "BOSCH" 0 830 100 453	36,5x42,5x18 MS BOC2A6-P-L "BOSCH" 0 830 100 490	36,5x42,5x18 MS BOC2A6-N-L "BOSCH" 0 830 100 491	34x15,5x14 MS FE0P6-L "FESTO" SMEO-1-LED-24	34x15,5x14 MS FE0P6 "FESTO" SMEO-1-B
---	---	---	--	---

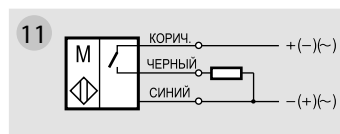
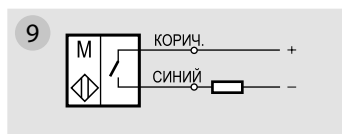
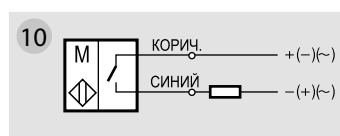
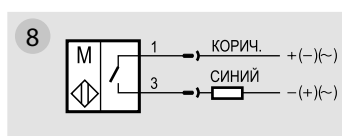


10...30В DC 1...250 мА 100 Гц 10 Вт -25°C ... +75°C Д16Т Соединитель IP66 ②	10...30В DC 1...250 мА 100 Гц -25°C ... +75°C Есть Д16Т Соединитель IP66 ③(PNP)	10...30В DC 1...250 мА 100 Гц -25°C ... +75°C Есть Д16Т Соединитель IP66 ④(NPN)	5...30В AC/DC 1x10 ⁻⁴ ...0,5 А 100 Гц 10 Вт -25°C ... +75°C Есть Полиамид Кабель 3x0,34 мм ² IP66 ①	0,05...250В AC/DC 1x10 ⁻⁵ ...1 А 100 Гц 50 Вт -25°C ... +75°C Нет Полиамид Кабель 2x0,34 мм ² IP66 ⑩
---	---	---	--	---

34x15,5x14 MS FEC0P6-LS40 "FESTO" SMEO-1-S-LED-24	34x15,5x14 MS FEC0P6-S40 "FESTO" SMEO-1-S-24	34x15,5x14 MS FEC0P6-LS401 "FESTO" SMEO-1-S-LED-24	34x15,5x14 MS FEC0P6-S401 "FESTO" SMEO-1-S-24
--	---	---	--



5...30В AC/DC 1x10 ⁻⁴ ...0,5 А 100 Гц 10 Вт -25°C ... +75°C Есть Полиамид Соединитель S40, S15 IP66 ⑦	0,05...60В AC/DC 1x10 ⁻⁴ ...0,5 А 100 Гц 10 Вт -25°C ... +75°C Нет Полиамид Соединитель S40, S15 IP66 ⑥	5...30В AC/DC 1x10 ⁻⁴ ...0,5 А 100 Гц 10 Вт -25°C ... +75°C Есть Полиамид Соединитель S49, S48 IP66 ⑦	0,05...60В AC/DC 1x10 ⁻⁴ ...0,5 А 100 Гц 10 Вт -25°C ... +75°C Нет Полиамид Соединитель S49, S48 IP66 ⑥
---	---	---	---



Внимание:

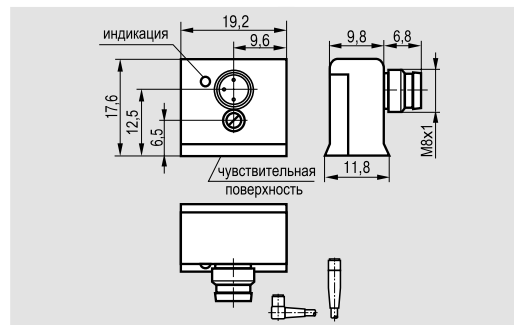
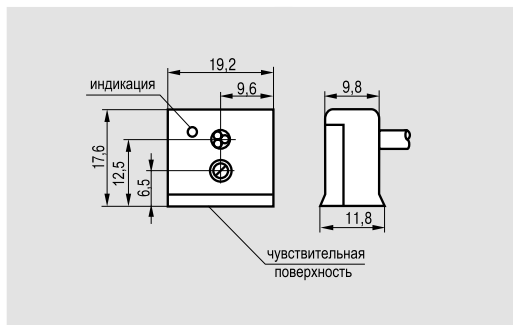
Крепление выключателей FE0, FEC0 можно выполнять с помощью прижима HL FEB-1 (стр.8.7)



МАГНИТОЧУВСТВИТЕЛЬНЫЕ ВЫКЛЮЧАТЕЛИ

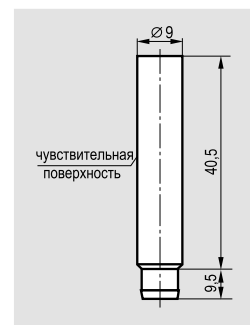
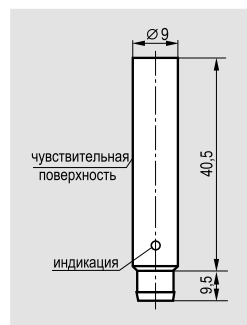
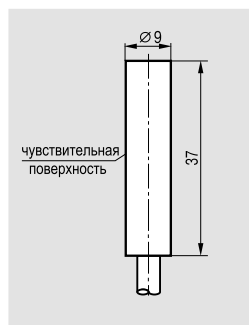
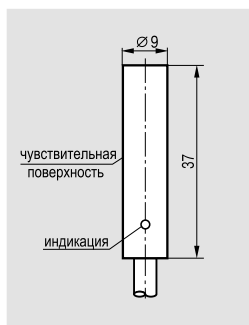
Аналоги выключателей "FESTO"

Размер корпуса, мм	19,2x17,6x11,8	19,2x17,6x11,8	19,2x17,6x11,8	19,2x17,6x11,8
Тип выключателя	MS FE3A6-L	MS FE3A6	MS FEC3A6-LS401	MS FEC3A6-S401
Аналог	"FESTO" SME-3-LED-24	"FESTO" SME-3-24	"FESTO" SME-3-SQ-LED-24	"FESTO" SME-3-SQ-24



Коммутируемое напряжение, $U_{\text{раб.}}$	5...30В AC/DC	0,05...100Вакт./36Винд.AC/DC	5...30В AC/DC	0,05...60В AC/DC
Коммутируемый ток, $I_{\text{раб.}}$	$1 \times 10^{-6} \dots 0,5 \text{ A}$	$1 \times 10^{-6} \dots 0,5 \text{ A}$	$1 \times 10^{-6} \dots 0,5 \text{ A}$	$1 \times 10^{-6} \dots 0,5 \text{ A}$
Частота переключения, F_{max}	400 Гц	400 Гц	400 Гц	400 Гц
Максимальная мощность, P_{max}	10 Вт акт./0,6 ВА инд.	10 Вт акт./0,6 ВА инд.	10 Вт акт./0,6 ВА инд.	10 Вт акт./0,6 ВА инд.
Диапазон рабочих температур	-25°C ... +75°C	-25°C ... +75°C	-25°C ... +75°C	-25°C ... +75°C
Световая индикация	Есть	Нет	Есть	Нет
Материал корпуса	Д16Т	Д16Т	Д16Т	Д16Т
Присоединение	Кабель 3x0,12 мм ²	Кабель 2x0,12 мм ²	Соединитель S49, S48	Соединитель S49, S48
Степень защиты по ГОСТ 14254-96	IP66	IP66	IP66	IP66
Схема подключения выключателя	①	⑩	⑦	⑥

Размер корпуса, мм	∅9x37	∅9x37	∅9x50	∅9x50
Тип выключателя	MS FE4A-L	MS FE4A	MS FEC4A-LS40	MS FEC4A-S40
Аналог	"FESTO" SMEO-4-K-LED-24	"FESTO" SMEO-4-K-24	"FESTO" SMEO-4-S-LED-24	"FESTO" SMEO-4-S-24



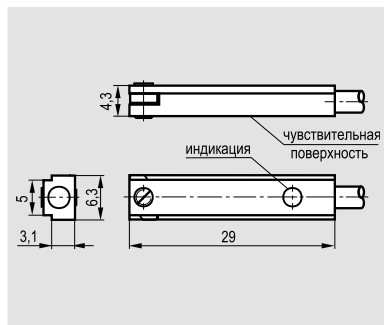
Коммутируемое напряжение, $U_{\text{раб.}}$	5...30В AC/DC	0,05...180В DC/0,05...130В AC	5...30В AC/DC	0,05...60В AC/DC
Рабочий ток, $I_{\text{раб.}}$	$1 \times 10^{-4} \dots 0,5 \text{ A}$	$1 \times 10^{-4} \dots 0,5 \text{ A}$	$1 \times 10^{-4} \dots 0,5 \text{ A}$	$1 \times 10^{-4} \dots 0,5 \text{ A}$
Частота переключения, F_{max}	100 Гц	100 Гц	100 Гц	100 Гц
Максимальная мощность	10 Вт	10 Вт	10 Вт	10 Вт
Диапазон рабочих температур	-25°C ... +75°C	-25°C ... +75°C	-25°C ... +75°C	-25°C ... +75°C
Световая индикация	Есть	Нет	Есть	Нет
Материал корпуса	Д16Т	Д16Т	Д16Т	Д16Т
Присоединение	Кабель 3x0,12 мм ²	Кабель 2x0,12 мм ²	Соединитель S40, S15	Соединитель S40, S15
Степень защиты по ГОСТ 14254-96	IP67	IP67	IP67	IP67
Схема подключения выключателя	①	⑩	⑦	⑥

Внимание конструктора: Компания "ТЕКО" производит магниточувствительные выключатели всех типовых исполнений с диапазоном рабочих температур **-50°C ... +85°C (исполнение С); -40°C ... +120°C (исполнение Н)** (см. Пример оформления заказа на стр.4.2).

МАГНИТОЧУВСТВИТЕЛЬНЫЕ ВЫКЛЮЧАТЕЛИ

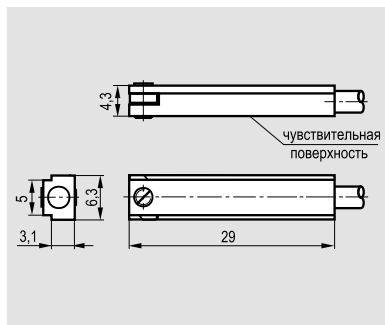
Аналоги выключателей
"FESTO"; "CPOAC"

29x6,3x4,3
MS FE8A-L
"FESTO" SME-8-K-LED-24



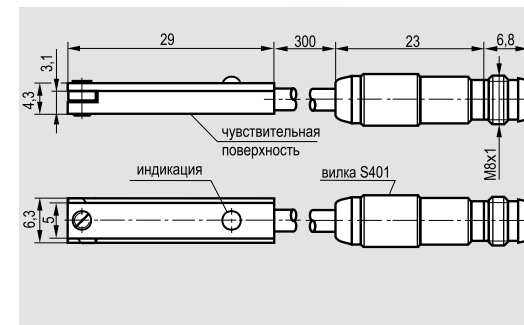
5...30В AC/DC
10...250 мА
400 Гц
10 Вт
-25°C ... +75°C
Есть
Д16Т
Кабель 3x0,12 мм ²
IP67
⑪

29x6,3x4,3
MS FE8A



0,05...100В AC/DC
1x10 ⁻⁶ ...0,5 А
400 Гц
10 Вт
-25°C ... +75°C
Нет
Д16Т
Кабель 2x0,12 мм ²
IP67
⑩

29x6,3x4,3
MS FEC8A6-LS401
"FESTO" SME-8-S-LED-24

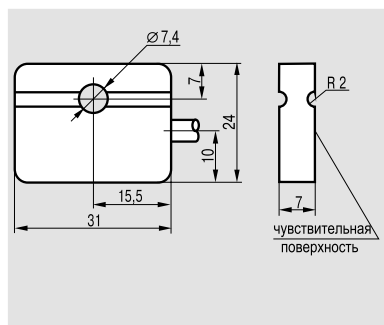


5...30В AC/DC
10...250 мА
400 Гц
10 Вт
-25°C ... +75°C
Есть
Д16Т
Соединитель S49, S48
IP66
⑦

29x6,3x4,3
MS FEC8A6-S401

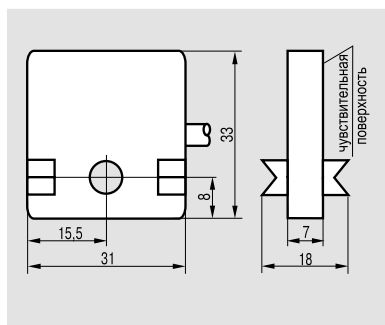
0,05...100В AC/DC
1x10 ⁻⁶ ...0,5 А
400 Гц
10 Вт
-25°C ... +75°C
Нет
Д16Т
Соединитель S49, S48
IP66
⑥

31x24x7
MS CP1P
"CPOAC" 5739



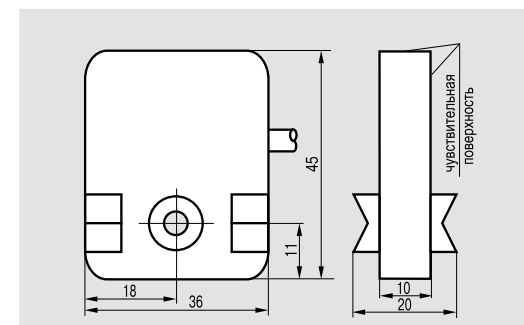
0,05...180В DC/0,05...130В AC
1x10 ⁻⁴ ...0,5 А
100 Гц
10 Вт
-25°C ... +75°C
Нет
Полистирол
Кабель 2x0,12 мм ²
IP67
⑩

31x33x18
MS CP2P
"CPOAC" 5740



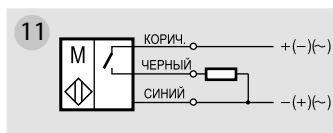
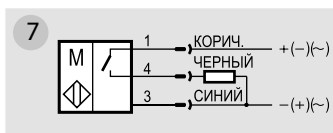
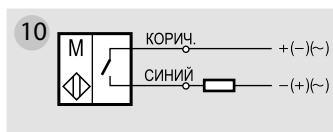
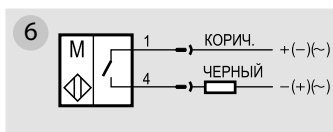
0,05...180В DC/0,05...130В AC
1x10 ⁻⁴ ...0,5 А
100 Гц
10 Вт
-25°C ... +75°C
Нет
Полистирол
Кабель 2x0,12 мм ²
IP67
⑩

36x45x20
MS CP3P
"CPOAC" 5741



0,05...180В DC/0,05...130В AC
1x10 ⁻⁴ ...0,5 А
100 Гц
10 Вт
-25°C ... +75°C
Нет
Полистирол
Кабель 2x0,34 мм ²
IP67
⑩

Схемы подключения



МАГНИТОЧУВСТВИТЕЛЬНЫЕ ВЫКЛЮЧАТЕЛИ

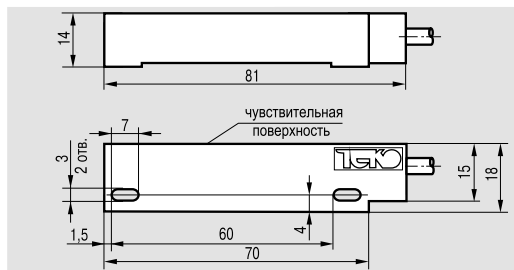
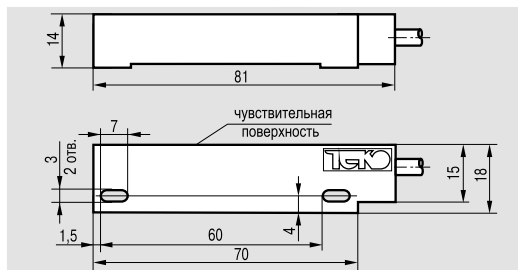
Аналоги выключателей
"VEB UNITECHNIK"; "Sormel FCA"

Размер корпуса, мм
Тип выключателя
Аналог

81x14x18
MS UN1P
"VEB UNITECHNIK"

81x14x18
MS UN3P

81x14x18
MS UN2P



Коммутируемое напряжение, U _{раб.}
Рабочий ток, I _{раб.}
Частота переключения, F _{max}
Максимальная мощность
Расстояние срабатывания от SMZ
Диапазон рабочих температур
Световая индикация
Материал корпуса
Присоединение
Степень защиты по ГОСТ 14254-96
Схема подключения выключателя

12...250В AC/DC
0,01...3А акт. / 0,01...0,4А инд.
25 Гц
120 Вт акт./ 90 ВА инд.
-25°C ... +75°C
Нет
Полиамид
Кабель 2x0,34 мм ²
IP67
⑩

0,05...200В DC/0,05...220В AC
5x10 ⁻⁶ ...1 А
50 Гц
30 Вт акт./ 1,5 ВА инд.
-25°C ... +75°C
Нет
Полиамид
Кабель 3x0,34 мм ²
IP67
⑫, ⑰, ⑱

12...250В AC/DC	0,05...100В акт./36В инд. AC/DC
0,01...3А акт./0,01...0,4А инд.	1x10 ⁻⁶ ...0,5 А
25 Гц	400 Гц
120 Вт акт./ 90 ВА инд.	10 Вт акт./0,6 ВА инд.
20мм ±30%	41мм ±30%
-25°C ... +75°C	-25°C ... +75°C
Нет	Нет
Полиамид	Полиамид
Кабель 4x0,25 мм ²	Кабель 4x0,25 мм ²
IP67	IP67
⑬	⑬

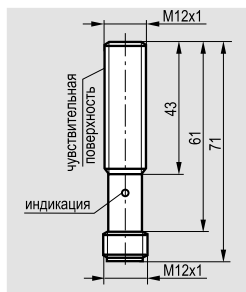
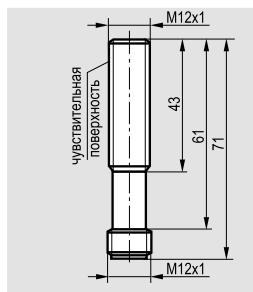
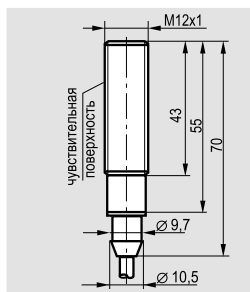
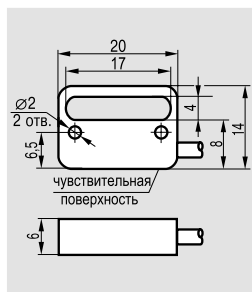
Размер корпуса, мм
Тип выключателя
Аналог

20x14x6
MS SO1P
"Sormel FCA"

M12x1x70
MS AF2A

M12x1x71
MS AC2A-S4

M12x1x71
MS AC2A-LS4



Коммутируемое напряжение, U _{раб.}
Рабочий ток, I _{раб.}
Частота переключения, F _{max}
Максимальная мощность
Диапазон рабочих температур
Световая индикация
Материал корпуса
Присоединение
Степень защиты по ГОСТ 14254-96
Схема подключения выключателя

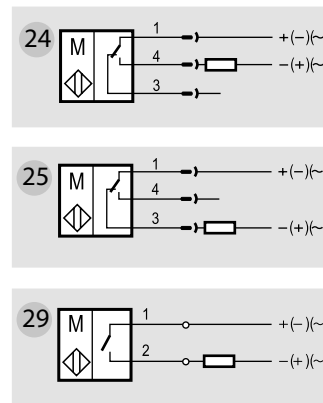
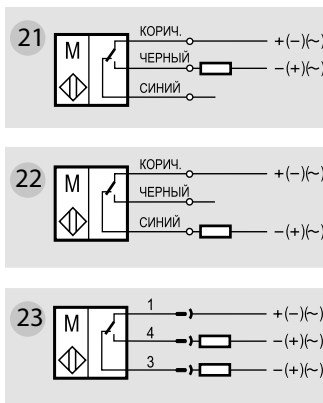
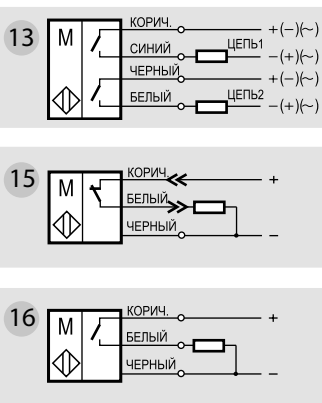
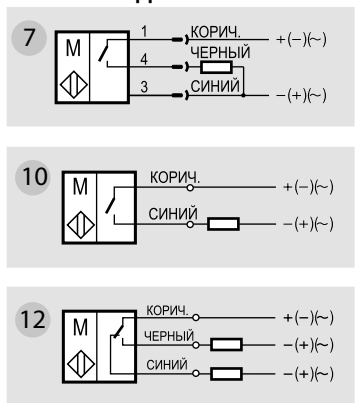
0,05...100В акт./36В инд. AC/DC
1x10 ⁻⁶ ...0,5 А
400 Гц
10 Вт акт./0,6 ВА инд.
-25°C ... +75°C
Нет
Полистирол
Кабель 2x0,12 мм ²
IP67
⑩

0,05...125В AC/DC
5x10 ⁻⁶ ...1ADC/5x10 ⁻⁶ ...0,25AAC
50 Гц
30 Вт DC / 7,5 Вт AC
-25°C ... +75°C
Нет
Д16Т
Кабель 3x0,34 мм ²
IP67
⑫, ⑰, ⑱

0,05...60В AC/DC
5x10 ⁻⁶ ...1ADC/5x10 ⁻⁶ ...0,25AAC
50 Гц
30 Вт DC / 7,5 Вт AC
-25°C ... +75°C
Нет
Д16Т
Соединитель S19-S25,S251-S255
IP67
⑲, ⑳, ㉑

10...30В DC
10...250 мА
100 Гц
10 Вт
-25°C ... +75°C
Есть
Д16Т
Соединитель S19-S25,S251-S255
IP67
⑦

Схемы подключения



Внимание конструктора: Компания "ТЕКО" производит магнитоочувствительные выключатели всех типовых исполнений с диапазоном рабочих температур **-50°C ... +85°C (исполнение С);**

Щелевые герконовые выключатели

МАГНИТОЧУВСТВИТЕЛЬНЫЕ ВЫКЛЮЧАТЕЛИ

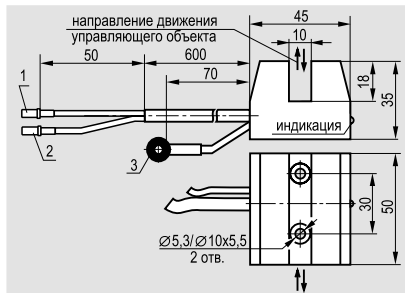
Размер корпуса, мм
Тип выключателя



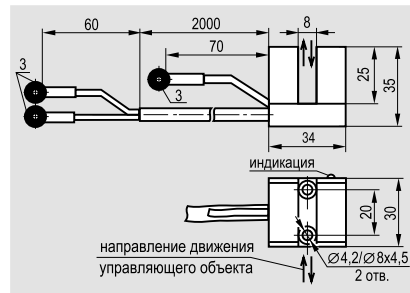
1. Гнездо 03-6,3-12 ОСТ 37.003.032-88
2. Штырь 03-6,3-12 ОСТ 37.003.032-88
3. Наконечник 4ВГ1-1,0 ОСТ 16.0.801.4.415-87

Коммутируемое напряжение, $U_{раб.}$
Рабочий ток, $I_{раб.}$
Частота переключения, F_{max}
Максимальная мощность
Диапазон рабочих температур
Световая индикация
Материал корпуса
Присоединение
Степень защиты по ГОСТ 14254-96
Количество срабатываний при $I_{раб.} < 300$ мА
Схема подключения выключателя

45x35x50
MS GR1P-L



34x35x30
MS GR2P-L



10...30В DC
<500 мА
100 Гц
10 Вт
-45°C ... +60°C
Есть
Полиамид
Провод 1 мм²
IP67
>5x10⁴
(15)

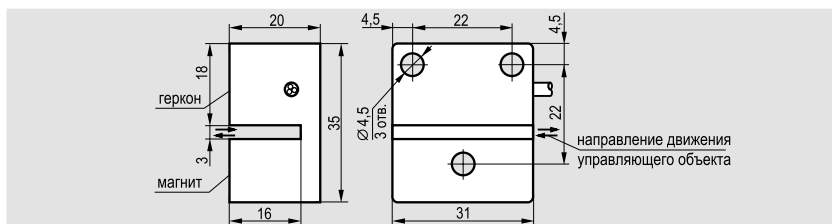
10...30В DC
<1 А
50 Гц
30 Вт
-45°C ... +60°C
Есть
Полиамид
Провод 1 мм²
IP67
>5x10⁵
(16)

Размер корпуса, мм
Тип выключателя



Коммутируемое напряжение, $U_{раб.}$
Рабочий ток, $I_{раб.}$
Частота переключения, F_{max}
Максимальная мощность
Диапазон рабочих температур
Световая индикация
Материал корпуса
Присоединение
Степень защиты по ГОСТ 14254-96
Схема подключения выключателя

20x35x31
MS GR3P6



0,05...125В AC/DC
<1А DC; <0,25А AC
50 Гц
30Вт DC; 7,5Вт AC
-25°C ... +75°C
Нет
Полиамид
Кабель 3x0,34 мм²
IP66
(12, 21, 22)

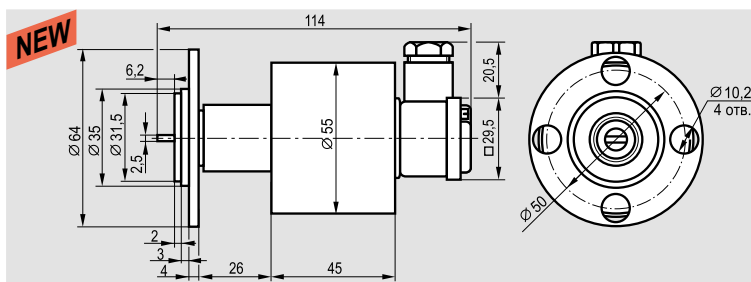
Магнитоочувствительные датчики контроля задвижки

Размер корпуса, мм
Тип выключателя



Коммутируемое напряжение
Коммутируемый ток
Коммутируемая мощность
Частота коммутации
Диапазон рабочих температур
Степень защиты по ГОСТ 14254-96
Схема подключения выключателя


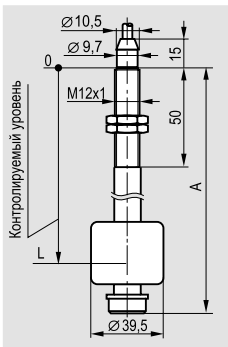
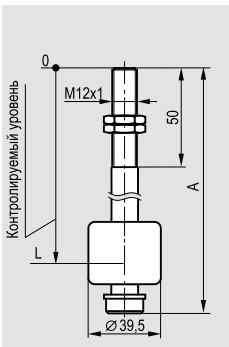
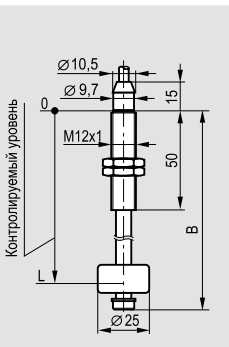
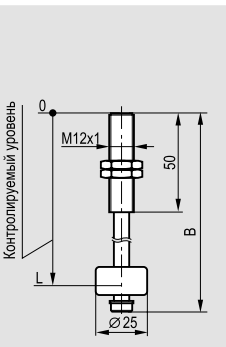
Ø64,2x114
ВТИЮ.7018



на активной нагрузке 5x10⁻²...100 В / на индуктивной нагрузке 5x10⁻²...36 В
1x10⁻⁶...0,5 А
на активную нагрузку <10 Вт / на индуктивную нагрузку <0,6 ВА
<400 Гц
-45°C ... +75°C
IP65
(29)

Серийные поплавковые датчики уровня жидкости DUG1, DUG2

МАГНИТОЧУВСТВИТЕЛЬНЫЕ ВЫКЛЮЧАТЕЛИ

Тип выключателя	DUG1	DUG1-S4	DUG2	DUG2-S4
				
Коммутируемое напряжение	0,05...125 В AC/DC	0,05...125 В AC/DC	0,05...125 В AC/DC	0,05...125 В AC/DC
Коммутируемый ток				
постоянный	5x10 ⁻⁶ ...1 А	5x10 ⁻⁶ ...1 А	5x10 ⁻⁶ ...1 А	5x10 ⁻⁶ ...1 А
переменный	5x10 ⁻⁶ ...0,25 А	5x10 ⁻⁶ ...0,25 А	5x10 ⁻⁶ ...0,25 А	5x10 ⁻⁶ ...0,25 А
Коммутируемая мощность				
для постоянного тока	<30 Вт	<30 Вт	<30 Вт	<30 Вт
для переменного тока	<7,5 ВА	<7,5 ВА	<7,5 ВА	<7,5 ВА
Количество рабочих циклов при I _{раб.} =0,1 А; U _{раб.} <36В	>5x10 ⁵	>5x10 ⁵	>5x10 ⁵	>5x10 ⁵
Диапазон рабочих температур	-40°C ... +80°C	-40°C ... +80°C	-60°C ... +125°C	-60°C ... +105°C
Материал корпуса	Д16Т	Д16Т	Л63	Л63
Присоединение	Кабель ПМВ 3x0,34 мм ²	Соединитель S19, S20	Провод 3x0,35 мм ²	Соединитель S19, S20
Степень защиты по ГОСТ 14254-96	IP68	IP68	IP68	IP68
Схемы подключения	(12), (21), (22)	(23), (24), (25)	(12), (21), (22)	(23), (24), (25)

Внимание: Значения L даны при ρ=1000 кг/м³.

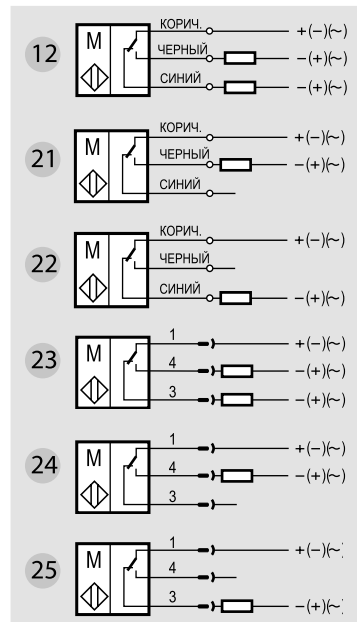
Типовой размерный ряд датчиков DUG1:

Уровень L	Длина выключ. А	Уровень L	Длина выключ. А
100 мм	122 мм	600 мм	622 мм
150 мм	172 мм	700 мм	722 мм
200 мм	222 мм	800 мм	822 мм
250 мм	272 мм	900 мм	922 мм
300 мм	322 мм	1000 мм	1022 мм
350 мм	372 мм	1100 мм	1122 мм
400 мм	422 мм	1200 мм	1222 мм
450 мм	472 мм	1300 мм	1322 мм
500 мм	522 мм	1400 мм	1422 мм

Типовой размерный ряд датчиков DUG2:

Уровень L	Длина выключ. В	Уровень L	Длина выключ. В
100 мм	126 мм	600 мм	626 мм
150 мм	176 мм	700 мм	726 мм
200 мм	226 мм	800 мм	826 мм
250 мм	276 мм	900 мм	926 мм
300 мм	326 мм	1000 мм	1026 мм
350 мм	376 мм	1100 мм	1126 мм
400 мм	426 мм	1200 мм	1226 мм
450 мм	476 мм	1300 мм	1326 мм
500 мм	526 мм	1400 мм	1426 мм

Схемы подключения



Пример оформления заказа серийных датчиков уровня жидкости DUG1, DUG2

DUG1 - 10 - 1 - S4 - X

УСЛОВНОЕ ОБОЗНАЧЕНИЕ ТИПА ВЫКЛЮЧАТЕЛЯ:

ВЕЛИЧИНА КОНТРОЛИРУЕМОГО УРОВНЯ:

10 - при L=100 мм	45 - при L=450 мм	110 - при L=1100 мм
15 - при L=150 мм	50 - при L=500 мм	120 - при L=1200 мм
20 - при L=200 мм	60 - при L=600 мм	130 - при L=1300 мм
25 - при L=250 мм	70 - при L=700 мм	140 - при L=1400 мм
30 - при L=300 мм	80 - при L=800 мм	
35 - при L=350 мм	90 - при L=900 мм	
40 - при L=400 мм	100 - при L=1000 мм	

ТИП ВЫХОДА: 1 - переключающий трехпроводный

СПОСОБ ПОДКЛЮЧЕНИЯ: нет - подключение с помощью кабеля 3x0,34; L=2м

S4 - подключение с помощью соединителя S4

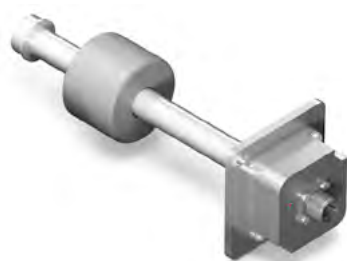
ТЕМПЕРАТУРНЫЙ ДИАПАЗОН ЭКСПЛУАТАЦИИ:

нет - минус -25°C ... +75°C
C - минус -50°C ... +85°C
C2 - минус -60°C ... +90°C
H - минус -40°C ... +120°C (только для DUG1)

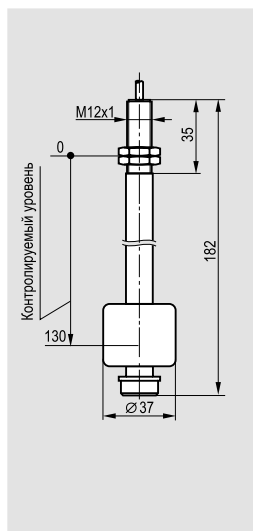
МАГНИТОЧУВСТВИТЕЛЬНЫЕ ВЫКЛЮЧАТЕЛИ

Поплавковые датчики уровня жидкости, изготавливаемые по индивидуальным заказам

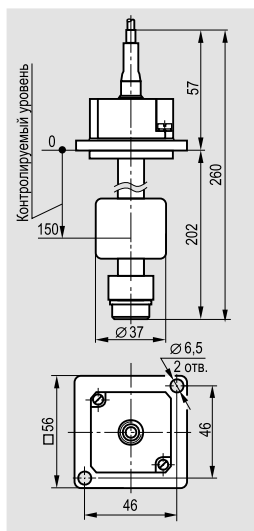
Тип выключателя
Контролируемые уровни, L1...Ln



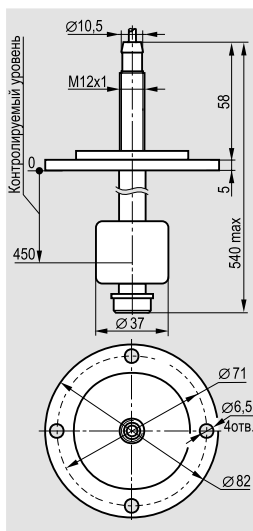
Zсм.000-25-2
130 мм



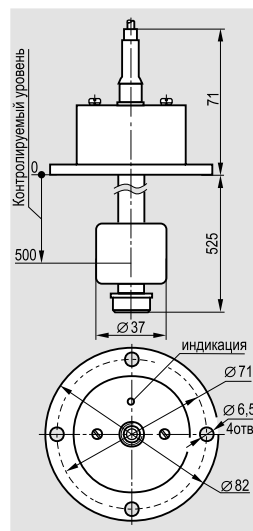
Zсм.000-10
150 мм



ZDU.000-27
450 мм



ZDU.000-30
500 мм



Длина выключателя **A**
Коммутируемое напряжение
на активной нагрузке
на индуктивной нагрузке
Коммутируемый ток (на канал)
постоянный
переменный
Плотность жидкости
Диапазон рабочих температур
Световая индикация
Материал корпуса
Присоединение
Схема подключения выключателя

5x10⁻²...125 В AC/DC
5x10⁻⁶...1 А
5x10⁻⁶...0,25 А
880 кг/м³
-40°C ... +80°C
Нет
Д16Т
Кабель ПМВ 3x0,34 мм²
(2)

12...250 В AC/DC
акт.0,01...3А / инд.0,01...0,4А
700 кг/м³
-25°C ... +75°C
Нет
Д16Т
Кабель ПМВ 2x0,34 мм²
(10)

5x10⁻²...100 В AC/DC
5x10⁻²...36 В AC/DC
1x10⁻⁶...0,5 А
880 кг/м³
-25°C ... +75°C
Нет
Д16Т
Кабель ПМВ 2x0,34 мм²
(10)

10...30 В DC
0,01...0,5 А
800 кг/м³
-25°C ... +75°C
Есть
Д16Т
Кабель ПМВ 2x0,34 мм²
(9)

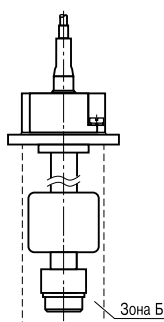
Тип выключателя
Контролируемые уровни, L1...Ln

Zсм.000-071
300 мм

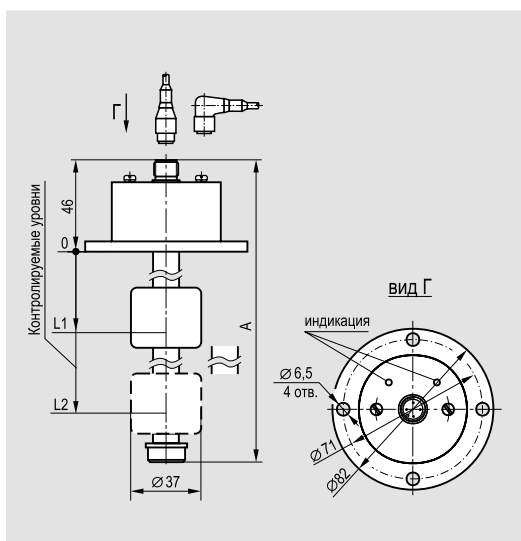
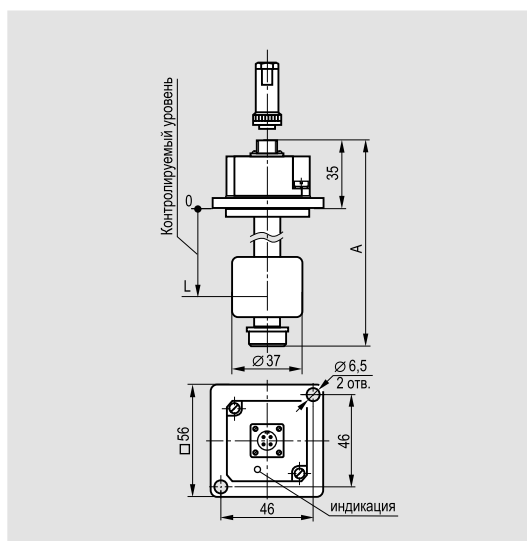
Zсм.000-073
120 мм

Zсм.000-21
75, 300 мм

Zсм.000-22
95, 410 мм



Внимание:
Степень защиты
по ГОСТ 14254-96
в зоне Б - IP68, остальное IP67



Длина выключателя **A**
Коммутируемое напряжение
Коммутируемый ток (на канал)
Плотность жидкости
Диапазон рабочих температур
Световая индикация
Материал корпуса
Присоединение
Схема подключения выключателя

360 мм
10...30 В DC
0,01...0,5 А
885 кг/м³
-25°C ... +75°C
Есть
Д16Т
Соединитель PC4
(26)

180 мм
10...30 В DC
0,01...0,5 А
885 кг/м³
-25°C ... +75°C
Есть
Д16Т
Соединитель PC4
(26)

375 мм
10...30 В DC
0,01...0,5 А
1000 кг/м³
-25°C ... +90°C
Есть
Д16Т
Соединитель S19, S20
(30)

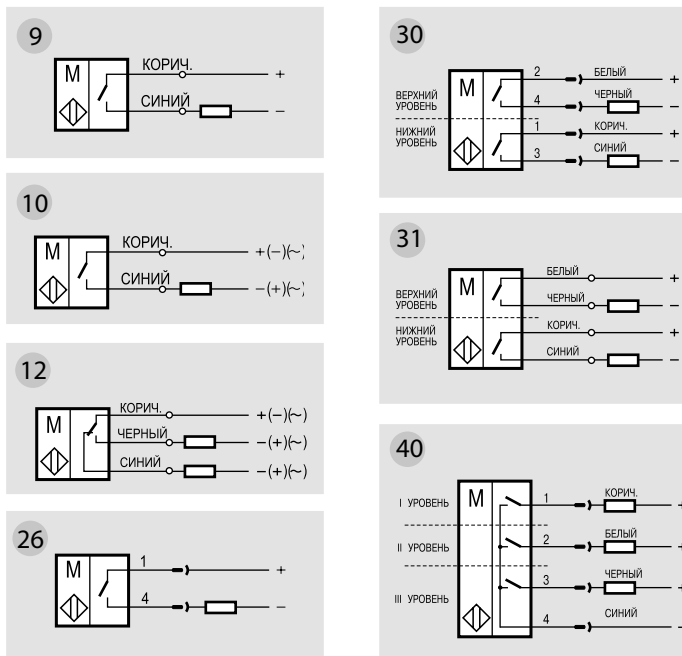
485 мм
10...30 В DC
0,01...0,5 А
880 кг/м³
-25°C ... +90°C
Есть
Д16Т
Соединитель S19, S20
(30)

МАГНИТОЧУВСТВИТЕЛЬНЫЕ ВЫКЛЮЧАТЕЛИ

Zcm.000-17	Zcm.000-08	Zcm.000-29	Zcm.000-28	ZDU.000-31
55, 115 мм	55, 180 мм	180, 250 мм	240, 290 мм	60, 200, 300 мм
173 мм	240 мм	330 мм	370 мм	
10...30 В DC	10...30 В DC	10...30 В DC	10...30 В DC	5x10 ⁻² ...100 В AC/DC 5x10 ⁻² ...36 В AC/DC 1x10 ⁻⁶ ...0,5 А
0,01...0,5 А	0,01...0,5 А	0,01...0,5 А	0,01...0,5 А	
1000 кг/м ³ -25°C ... +75°C	880 кг/м ³ -25°C ... +75°C	880 кг/м ³ -25°C ... +75°C	880 кг/м ³ -25°C ... +75°C	1000 кг/м ³ -25°C ... +75°C
Есть	Есть	Есть	Есть	Нет
Д16Т	Д16Т	Д16Т	Д16Т	Д16Т
Соединитель S19, S20		Кабель ПМВ 4x0,25 мм ²		Соединитель S19, S20
30		31		40

Zcm.000-18	Zcm.000-26
60, 100, 140 мм	200, 400, 700 мм
205,5 мм	764,5 мм
10...30 В DC	10...30 В DC
0,01...0,5 А	0,01...0,5 А
900 кг/м ³ -25°C ... +75°C	1000 кг/м ³ -25°C ... +75°C
Есть	Есть
Д16Т	Д16Т
Соединитель РС4	Соединитель РС4
40	40

Схемы подключения



МАГНИТОЧУВСТВИТЕЛЬНЫЕ ВЫКЛЮЧАТЕЛИ

Поплавковые датчики уровня жидкости,
изготавливаемые по индивидуальным заказам

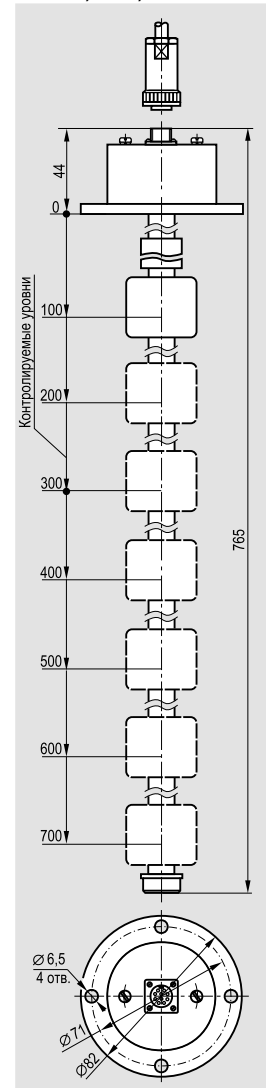
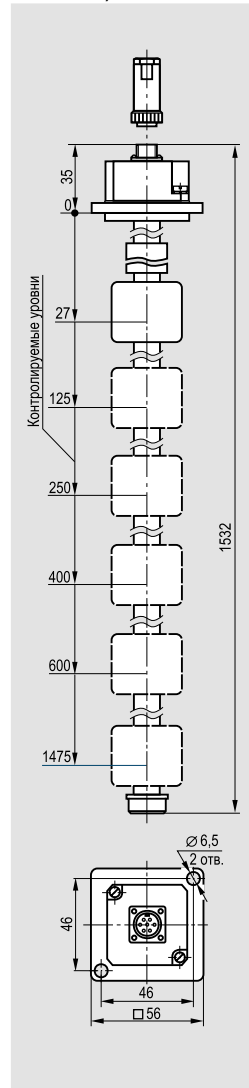
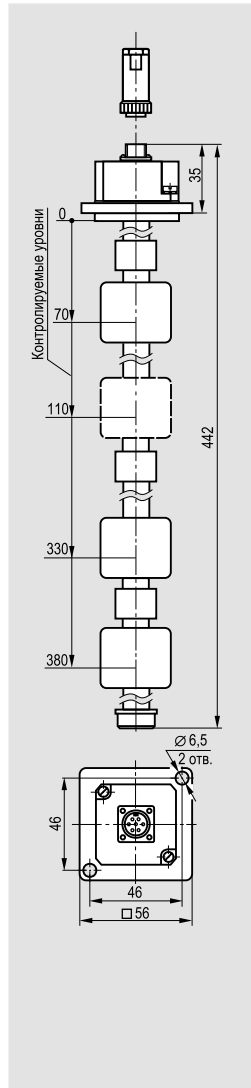
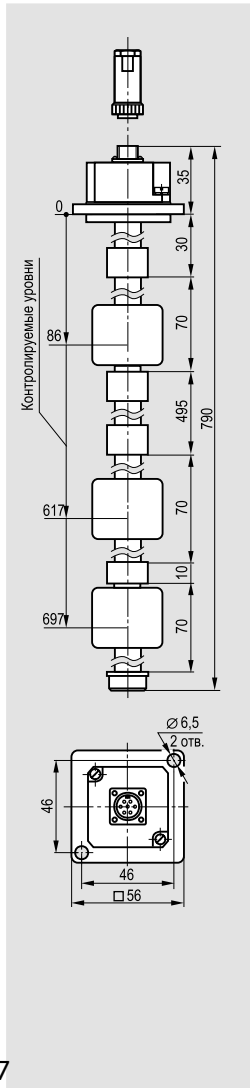
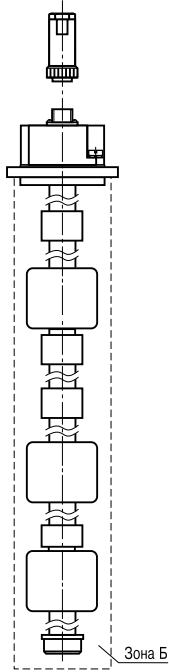
Тип выключателя
Контролируемые уровни, L1...Ln

Zcm.000-14
86, 617, 697 мм

Zcm.000-23
70, 110, 330, 380 мм

Zcm.000-20
27, 125, 250, 400,
600, 1475 мм

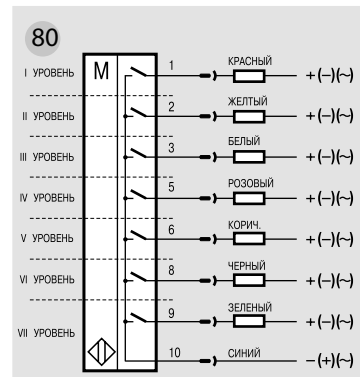
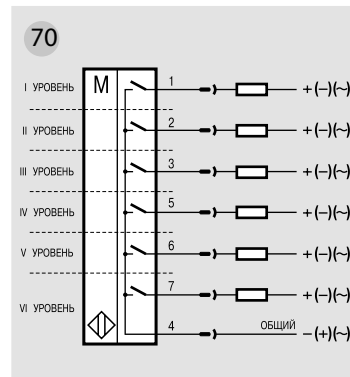
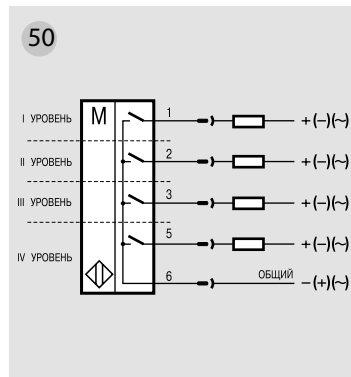
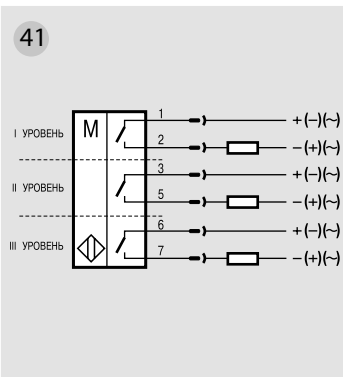
ZDU.000-32
100, 200, 300, 400,
500, 600, 700 мм



Внимание:
Степень защиты
по ГОСТ 14254-96
в зоне Б - IP68, остальное IP67

Коммутируемое напряжение на активной нагрузке	$5 \times 10^{-2} \dots 180 \text{ DC} / 5 \times 10^{-2} \dots 130 \text{ AC}$	$5 \times 10^{-2} \dots 100 \text{ В AC/DC}$	$5 \times 10^{-2} \dots 100 \text{ В AC/DC}$	$5 \times 10^{-2} \dots 100 \text{ В AC/DC}$
Коммутируемое напряжение на индуктивной нагрузке		$5 \times 10^{-2} \dots 36 \text{ В AC/DC}$	$5 \times 10^{-2} \dots 36 \text{ В AC/DC}$	$5 \times 10^{-2} \dots 36 \text{ В AC/DC}$
Коммутируемый ток на канал	$1 \times 10^{-4} \dots 0,5 \text{ А}$	$1 \times 10^{-6} \dots 0,5 \text{ А}$	$1 \times 10^{-6} \dots 0,5 \text{ А}$	$1 \times 10^{-6} \dots 0,5 \text{ А}$
Плотность жидкости	880 кг/м^3	820 кг/м^3	1000 кг/м^3	1000 кг/м^3
Диапазон рабочих температур	$-25^\circ\text{C} \dots +75^\circ\text{C}$	$-25^\circ\text{C} \dots +75^\circ\text{C}$	$-25^\circ\text{C} \dots +75^\circ\text{C}$	$-25^\circ\text{C} \dots +75^\circ\text{C}$
Световая индикация	Нет	Нет	Нет	Нет
Материал корпуса	Д16Т	Д16Т	Д16Т	Д16Т
Присоединение	Соединитель РС7	Соединитель РС7	Соединитель РС7	Соединитель РС10
Схема подключения выключателя	41	50	70	80

Схемы подключения

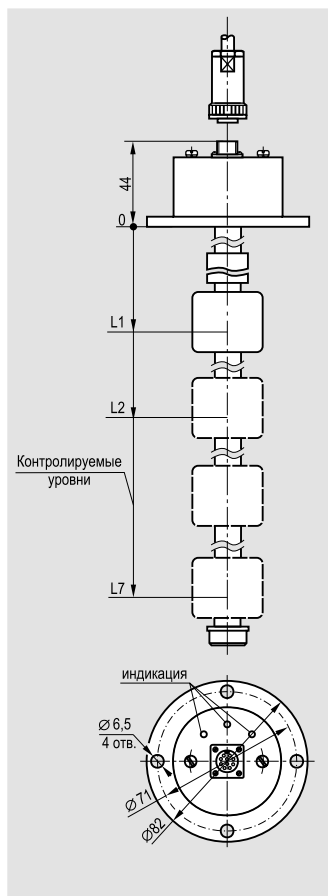
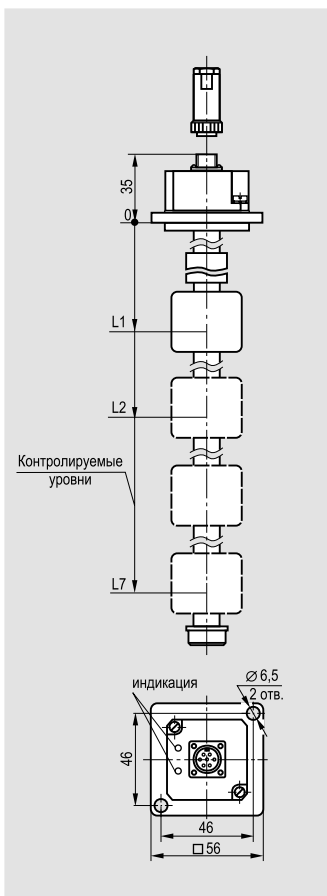


**Датчики уровня жидкости,
изготавливаемые по индивидуальным
заказам с фланцевым корпусом**

**МАГНИТОЧУВСТВИТЕЛЬНЫЕ
ВЫКЛЮЧАТЕЛИ**

Исполнение 1

Исполнение 2



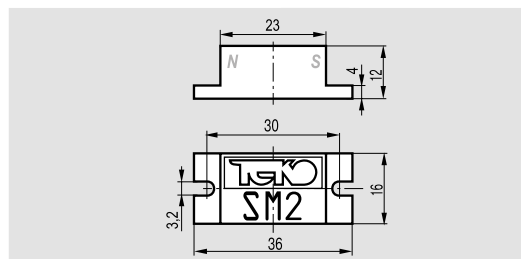
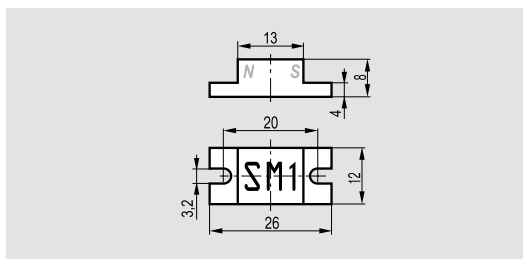
Конструктивные особенности

Количество контролируемых уровней	до 7
Минимальный уровень	25 мм
Максимальный уровень	1500 мм
Индикация уровней	предусмотрена для изделий с количеством уровней не более 3
Минимальное расстояние между соседними уровнями	40 мм
Точность позиционирования	5 мм

Электрические характеристики

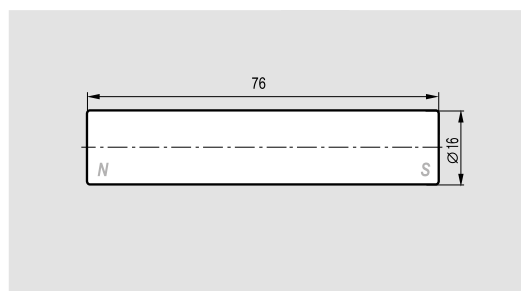
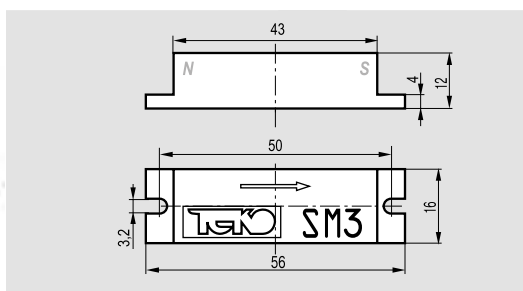
1. Датчики уровня с индикацией переключения	
Коммутируемое напряжение	10...30 В DC
Коммутируемый ток (на канал)	0,01...0,5 А
2. Датчики уровня средней нагрузочной способности	
Коммутируемое напряжение	
на активной нагрузке	$5 \times 10^{-2} \dots 100$ В AC/DC
на индуктивной нагрузке	$5 \times 10^{-2} \dots 36$ В AC/DC
Коммутируемый ток (на канал)	$1 \times 10^{-6} \dots 0,5$ А
3. Высоковольтные датчики уровня	
Коммутируемое напряжение	12...250 В AC/DC
Коммутируемый ток	
на активной нагрузке	0,01...3 А
на индуктивной нагрузке	0,01...0,4 А

Размер корпуса, мм	26x8x12	26x8x12	36x12x16	36x12x16
Тип магнитной системы	SM1	SM11	SM2	SM21



Материал корпуса	Полиамид	Полиамид	Полиамид	Полиамид
Материал магнита	Феррит	Ниодим-Железо-Бор	Феррит	Ниодим-Железо-Бор

Размер корпуса, мм	56x12x16	56x12x16	∅16x76
Тип магнитной системы	SM3	SM31	SM4



Материал корпуса	Полиамид	Полиамид	Д16Т
Материал магнита	Феррит	Ниодим-Железо-Бор	Ниодим-Железо-Бор



U_iP_iP_iP_i
I_iI_iI_iI_i
L_iL_iL_iL_i



ВЗРЫВОБЕЗОПАСНАЯ ЗОНА

ВЗРЫВООПАСНАЯ
ЗОНА

Взрыво-
искро-
безопасное
оборудование



Прибор контроля
с барьером искро-
взрывозащиты

Исполнительные
устройства
или другие
компоненты АСУТП

1Ex ia ma IIC T6 Gb X
0Ex ia IIC T6
0Ex ia ma IIC T6 Ga
1Ex ia IIC
PO Ex ia ma I Ma

- 5.2 **Индуктивные особовзрывобезопасные выключатели NAMUR**
- 5.5 Индуктивные особовзрывобезопасные выключатели NAMUR для работы в среде высокого давления
- 5.5 Пример оформления заказа индуктивных выключатели NAMUR
- 5.6 **Емкостные особовзрывобезопасные выключатели NAMUR**
- 5.6 Емкостные особовзрывобезопасные выключатели NAMUR погружного типа
- 5.7 Пример оформления заказа емкостных выключатели NAMUR
- 5.8 **Магниточувствительные особовзрыво-безопасные выключатели**
- 5.9 Поплавковые датчики уровня жидкости особовзрывобезопасные
- 5.9 Пример оформления заказа магниточувствительных выключатели NAMUR
- 5.10 **Блоки сопряжения NAMUR**
- 5.12 Дополнительные предложения по блокам сопряжения NAMUR
- 5.12 Таблица состояния рабочих и аварийных выходов блока сопряжения NAMUR
- 5.12 Пример оформления заказа блоков сопряжения NAMUR



Маркировка взрывозащиты
для помещений и наружных установок

0Ex ia ma IIC T6 Ga*

0Ex ia ma IIC T4 Ga*

1Ex ia ma IIC T6 Gb X (с корпусом из сплава Д16Т)

1Ex ia ma IIC T4 Gb X (с корпусом из сплава Д16Т)

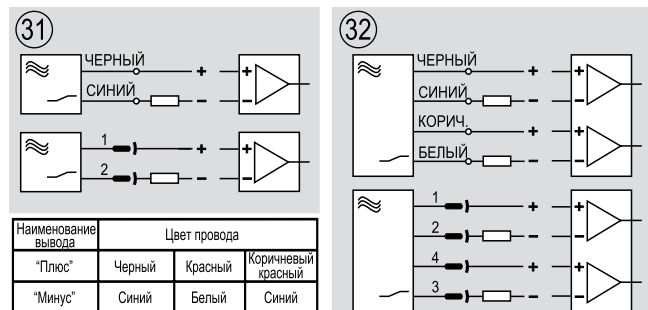
Маркировка взрывозащиты

для подземных выработок шахт и рудников

PO Ex ia ma I Ma*

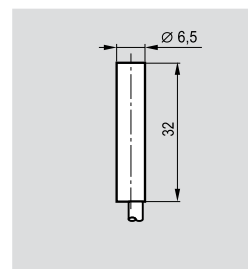
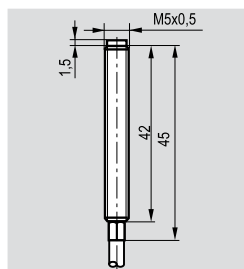
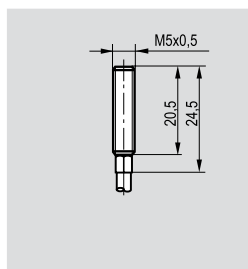
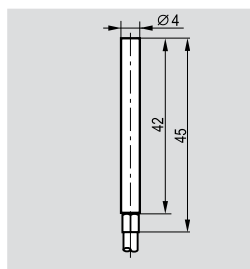
Номинальное напряжение питания, $U_{ном}$	8,2 В
Диапазон рабочих напряжений, $U_{раб}$	7,7... 9 В
Пульсация питающего напряжения	$\leq 10\%$
Выходной ток с недемпфированным генератором	2,2 ... 5,5 мА
Выходной ток с демпфированным генератором	0,6 ... 1,0 мА
Входное сопротивление согласующего усилителя	500 ... 1000 Ом
Номинальное входное сопротивление согласующего усилителя	1000 Ом
Добавочное сопротивление между выключателем и усилителем	0 ... 50 Ом
Выходная функция	Размыкающий контакт
Параметры искробезопасной цепи	$U_i=20В, I_i=180мА, P_i=133мВт, C_i=0,03...0,2мкФ, L_i=0,03...5мГн$
Гистерезис	$\leq 15\%$
Диапазон рабочих температур (типовое исполнение)	-25°C ... +75°C
Выходной сигнал: - на включение	$\geq 1,8 мА$
- на отключение	$\leq 1,5 мА$

Схемы подключения



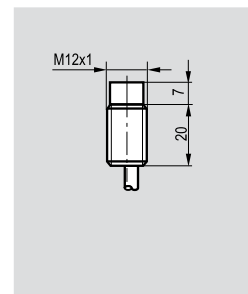
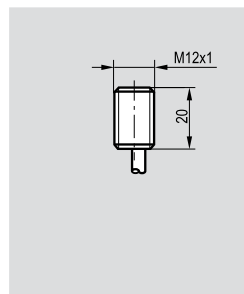
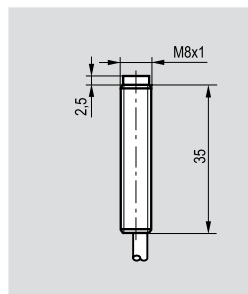
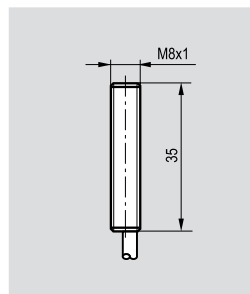
Размер корпуса, мм	Ø4x45	M5x0,5x24,5	M5x0,5x45	Ø6,5x32
Способ установки в металл	Встраиваемый	Встраиваемый	Невстраиваемый	Встраиваемый
Номинальный зазор	0,8 мм	0,8 мм	1,2 мм	1,5 мм
Рабочий зазор	0...0,65 мм	0...0,65 мм	0...0,95 мм	0...1,2 мм

По индивидуальному заказу Компания ТЕКО изготавливает индуктивные особовзрывобезопасные выключатели NAMUR в других конструктивных исполнениях.



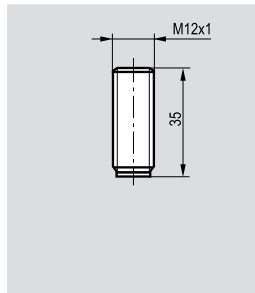
Тип выключателя (31)	ISB C03B-0,8-N	ISB B0B-0,8-N	ISN E0B-1,2-N	ISB D0B-1,5-N
Диапазон рабочих напряжений, $U_{раб}$	7,7...9 В DC	7,7...9 В DC	7,7...9 В DC	7,7...9 В DC
Частота переключения, F_{max}	≤ 2000 Гц	≤ 2000 Гц	≤ 2000 Гц	≤ 1500 Гц
Материал корпуса	ЛС59-1	ЛС59-1	ЛС59-1	ЛС59-1
Присоединение	Кабель 2x0,12 мм ²	Кабель 2x0,12 мм ²	Кабель 2x0,12 мм ²	Кабель 2x0,12 мм ²
Степень защиты по ГОСТ 14254-96	IP67	IP67	IP67	IP67

Размер корпуса, мм	M8x1x35	M8x1x37,5	M12x1x20	M12x1x27
Способ установки в металл	Встраиваемый	Невстраиваемый	Встраиваемый	Невстраиваемый
Номинальный зазор	1,5 мм	2,5 мм	2 мм	4 мм
Рабочий зазор	0...1,2 мм	0...2 мм	0...1,6 мм	0...3,2 мм



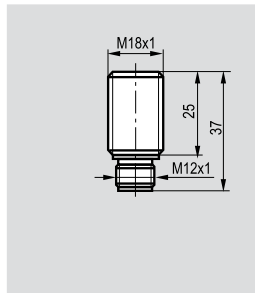
Тип выключателя (31)	ISB B11B-1,5-N	ISN F11B-2,5-N	ISB BS2A-2-N	ISN FS2A-4-N
Тип выключателя (32)				
Диапазон рабочих напряжений, $U_{раб}$	7,7...9 В DC	7,7...9 В DC	7,7...9 В DC	7,7...9 В DC
Частота переключения, F_{max}	≤ 1500 Гц	≤ 1300 Гц	≤ 900 Гц	≤ 600 Гц
Материал корпуса	ЛС59-1	ЛС59-1	Д16Т (ЛС59-1)	Д16Т (ЛС59-1)
Присоединение	Кабель 2x0,12 мм ²	Кабель 2x0,12 мм ²	Кабель 2x0,34 мм ²	Кабель 2x0,34 мм ²
Степень защиты по ГОСТ 14254-96	IP67	IP67	IP67	IP67

M12x1x35
Встраиваемый
2 мм
0...1,6 мм



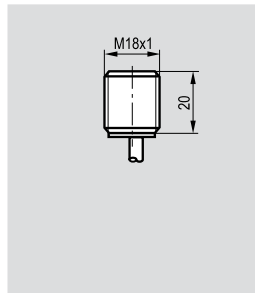
ISB BC22A-2-N-S4
7,7...9 В DC
≤ 1000 Гц
Д16Т (ЛС59-1)
Соединитель S19-2; S20-2
IP67

M18x1x37
Встраиваемый
5 мм
0...4 мм



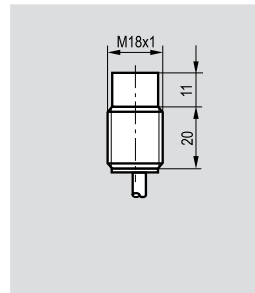
ISB BC41A-5-N-S4
7,7...9 В DC
≤ 600 Гц
Д16Т (ЛС59-1)
Соединитель S19-2; S20-2
IP67

M18x1x20
Встраиваемый
5 мм
0...4 мм



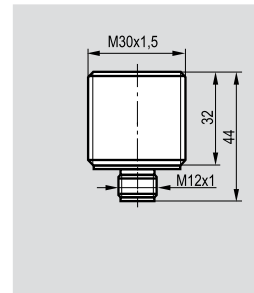
ISB BS4A-5-N
7,7...9 В DC
≤ 600 Гц
Д16Т (ЛС59-1)
Кабель 2x0,34 мм²
IP67

M18x1x31
Невстраиваемый
8 мм
0...6,4 мм



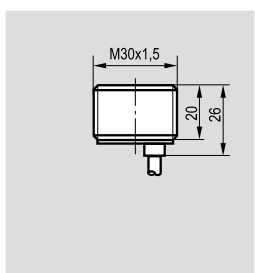
ISN FS4A-8-N
7,7...9 В DC
≤ 300 Гц
Д16Т (ЛС59-1)
Кабель 2x0,34 мм²
IP67

M30x1,5x44
Встраиваемый
10 мм
0...8 мм



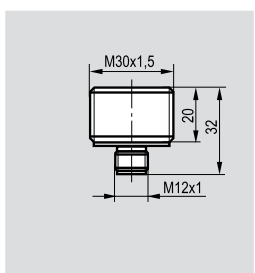
ISB BC7A-10-N-S4
7,7...9 В DC
≤ 300 Гц
Д16Т (ЛС59-1)
Соединитель S19-2; S20-2
IP67

M30x1,5x26
Встраиваемый
10 мм
0...8 мм



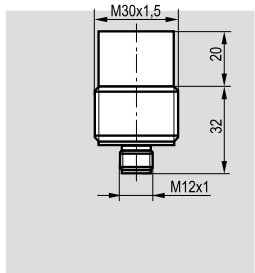
ISB BS7A-10-N
7,7...9 В DC
≤ 300 Гц
Д16Т (ЛС59-1)
Кабель 2x0,34 мм²
IP67

M30x1,5x32
Встраиваемый
10 мм
0...8 мм



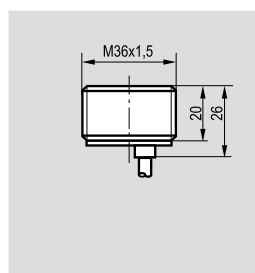
ISB BC71A-10-N-S4
7,7...9 В DC
≤ 300 Гц
Д16Т (ЛС59-1)
Соединитель S19-2; S20-2
IP67

M30x1,5x52
Невстраиваемый
15 мм
0...12 мм



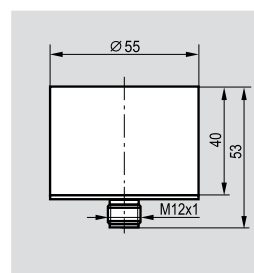
ISN FC71A-15-N-S4
7,7...9 В DC
≤ 100 Гц
Д16Т (ЛС59-1)
Соединитель S19-2; S20-2
IP67

M36x1,5x26
Встраиваемый
12 мм
0...9,6 мм



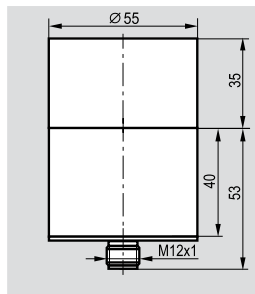
ISB BS8A-12-N
7,7...9 В DC
≤ 300 Гц
Д16Т (ЛС59-1)
Кабель 2x0,34 мм²
IP67

Ø55x53
Встраиваемый
25 мм
0...20 мм



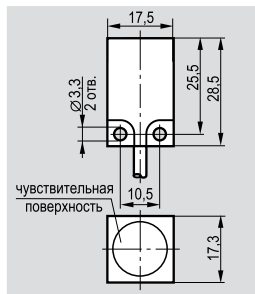
ISB DC10A-25-N-S4
7,7...9 В DC
≤ 200 Гц
Д16Т (ЛС59-1)
Соединитель S19-2; S20-2
IP67

Ø55x88
Невстраиваемый
35 мм
0...28 мм



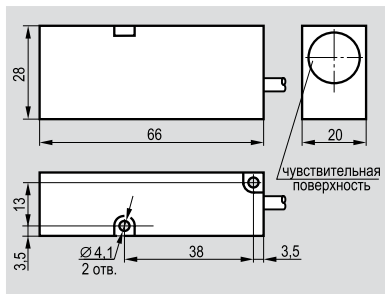
ISN HC5A-35-N-S4
7,7...9 В DC
≤ 100 Гц
Д16Т (ЛС59-1)
Соединитель S19-2; S20-2
IP67

17,5x17,3x28,5
Встраиваемый
3,5 мм
0...2,8 мм



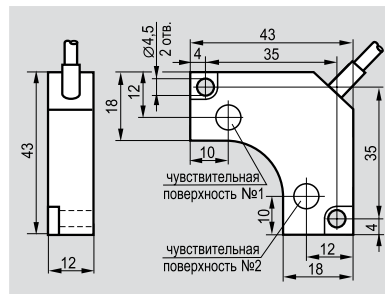
ISB I31A-3,5-N
7,7...9 В DC
≤ 600 Гц
Д16Т (ЛС59-1)
Кабель 2x0,34 мм²
IP67

19x28x66
Встраиваемый
5 мм
0...4 мм



ISB I1P-5-N
7,7...9 В DC
≤ 600 Гц
Полистирол
Кабель 2x0,34 мм²
IP67

43x43x12
Встраиваемый
2,5 мм
0...2 мм



ISB K1P-2,5-N
7,7...9 В DC
≤ 1000 Гц
Полиамид
Кабель 4x0,25 мм²
IP67

ПРИМЕР ОФОРМЛЕНИЯ ЗАКАЗА ИНДУКТИВНЫХ ОСОБОВЗРЫВОБЕЗОПАСНЫХ ВЫКЛЮЧАТЕЛЕЙ

ОСОБОВЗРЫВОБЕЗОПАСНОЕ ОБОРУДОВАНИЕ

ISB P ISB AC4A5 - R25S - N - S4 - X - C - X

ТИП ВЫКЛЮЧАТЕЛЯ: _____

ISB - Индуктивный встраиваемый
ISN - Индуктивный невстраиваемый
ИСПОЛНЕНИЕ: **p** - для пищевой промышленности _____

КОНСТРУКТИВНОЕ ИСПОЛНЕНИЕ КОРПУСА: _____

A - цилиндрические резьбовые (встраиваемые)
B - цилиндрические резьбовые укороченные (встраиваемые)
BS - цилиндрические резьбовые особо короткие (встраиваемые)
C - цилиндрические гладкие (встраиваемые)
D - цилиндрические гладкие укороченные (встраиваемые)
E - цилиндрические резьбовые (невстраиваемые)
F - цилиндрические резьбовые укороченные (невстраиваемые)
FS - цилиндрические резьбовые особо короткие (невстраиваемые)
G - цилиндрические гладкие (невстраиваемые)
H - цилиндрические гладкие укороченные (невстраиваемые)
I - прямоугольные
K - спец. назначения для кранов, клапанов, поворотных задвижек
L - плоские
M - уголкового
W - цилиндрические для работы в среде высокого давления

СПОСОБ ПОДКЛЮЧЕНИЯ: _____

нет - подключение с помощью кабеля
F - подключение с помощью кабеля (наличие хвостовика для крепления трубки защиты кабеля - "фитинга")
C - подключение с помощью соединителя (разъема)
T - подключение с помощью клемм (клеммной коробки)
G - подключение с помощью кабеля (гермоввод)

ТИПОРАЗМЕР КОРПУСА (см. расшифровку типоразмеров на стр.1.0.18) _____

МАТЕРИАЛ КОРПУСА: _____

A - алюминиевый сплав **S** - сталь 12X18H10T **F** - сталь углеродистая
B - латунь **P** - пластмасса

СТЕПЕНЬ ЗАЩИТЫ ПО ГОСТ 14254-96: **нет** - IP67 **5** - IP65 **8** - IP68 _____

НАЛИЧИЕ РЕГУЛИРОВКИ РАССТОЯНИЯ СРАБАТЫВАНИЯ: _____

нет - без регулировки; **R** - с регулировкой

НОМИНАЛЬНОЕ РАССТОЯНИЕ СРАБАТЫВАНИЯ, Sном. (мм) _____

ТИП КАБЕЛЯ: **нет** - кабель неэкранированный **S** - кабель экранированный _____

ТИП ВЫХОДА: **N** - NAMUR (токовый, I_{max}=6мА) _____

ТИП СОЕДИНИТЕЛЯ (способ подключения): **S4; S40; S401; S402; R4 - PC4; R18 - 2РМД18Б4** _____

ДОПОЛНИТЕЛЬНЫЕ ДАННЫЕ:

МАКСИМАЛЬНОЕ ДАВЛЕНИЕ (для выключателей, работающих в среде высокого давления "W"), **МПа:** _____

1 - 1 МПа; **2** - 2 МПа; ... **50** - 50 МПа

ТЕМПЕРАТУРНЫЙ ДИАПАЗОН ЭКСПЛУАТАЦИИ: _____

нет - типовой (по каталогу) **C2** - широкотемпературные -60°...+90°С
C - низкотемпературные -45°...+65°С **H** - высокотемпературные -15°...+105°С

ДЛИНА КАБЕЛЯ, м (без обозначения - длина кабеля 2 м) _____

К датчикам серии NAMUR необходимо заказать согласующий усилитель (блок сопряжения) со стр. 5.10-5.12

5

Прежняя система обозначения индуктивных выключателей, действующая до 2012 г.

ВК AC4A - R25 - N - S4 - X - HT - X

ТИП ВЫКЛЮЧАТЕЛЯ: **ВК** - ИНДУКТИВНЫЙ _____

КОНСТРУКТИВНОЕ ИСПОЛНЕНИЕ КОРПУСА _____

СПОСОБ ПОДКЛЮЧЕНИЯ: _____

нет - подключение с помощью кабеля
F - подключение с помощью кабеля (наличие фитинга)
C - подключение с помощью соединителя (разъема)
T - подключение с помощью клемм (клеммной коробки)
G - подключение с помощью кабеля (гермоввод)

ТИПОРАЗМЕР КОРПУСА _____

МАТЕРИАЛ КОРПУСА: _____

A - алюминиевый сплав **S** - сталь 12X18H10T **F** - сталь углеродистая
B - латунь **P** - пластмасса

НАЛИЧИЕ РЕГУЛИРОВКИ РАССТОЯНИЯ СРАБАТЫВАНИЯ: _____

нет - без регулировки; **R** - с регулировкой

НОМИНАЛЬНОЕ РАССТОЯНИЕ СРАБАТЫВАНИЯ, Sном. (мм) _____

ТИП ВЫХОДА: **N** - NAMUR (токовый, I_{max}=6мА) _____

ТИП СОЕДИНИТЕЛЯ (способ подключения): **S4; S40; S401; S402; R4 - PC4; R18 - 2РМД18Б4** _____

МАКСИМАЛЬНОЕ ДАВЛЕНИЕ (для выключателей, работающих в среде высокого давления "W"), **МПа:** _____

1 - 1 МПа; **2** - 2 МПа; ... **50** - 50 МПа

ТЕМПЕРАТУРНЫЙ ДИАПАЗОН ЭКСПЛУАТАЦИИ: **нет** - типовой (по каталогу) _____

HT - низкотемпературные -45°...+65°С
BT - высокотемпературные -15°...+105°С

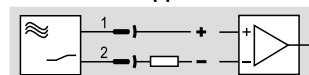
ДЛИНА КАБЕЛЯ, м (без обозначения - длина кабеля 2 м) _____

Номинальное напряжение питания, $U_{ном}$	8,2 В
Диапазон рабочих напряжений, $U_{раб}$	7,7... 8,7 В
Пульсация питающего напряжения	$\leq 10\%$
Выходной ток с недемпфированным генератором	0,6 ... 1,0 мА
Выходной ток с демпфированным генератором	2,2 ... 5,5 мА
Входное сопротивление согласующего усилителя	500 ... 1000 Ом
Номинальное входное сопротивление усилителя	1000 Ом
Добавочное сопротивление между выключателем и усилителем	0 ... 50 Ом
Параметры искробезопасной цепи	$U_i=20В, I_i=66мА, P_i=133мВт,$ $C_i \leq 0,03мкФ, L_i \leq 0,2мГн$
Гистерезис	$\leq 15\%$
Выходной сигнал: - на включение	$\geq 1,8 мА$
- на отключение	$\leq 1,5 мА$

Маркировка взрывозащиты
для помещений и наружных установок
0Ex ia ma IIC T6 Ga*
0Ex ia ma IIC T4 Ga*
0Ex ia ma IIC T6 Gb X (с корпусом из сплава Д16Т)
0Ex ia ma IIC T4 Gb X (с корпусом из сплава Д16Т)

Маркировка взрывозащиты
для подземных выработок шахт и рудников
PO Ex ia ma I Ma*

Схема подключения



Размер корпуса, мм
Способ установки
Номинальный зазор
Рабочий зазор

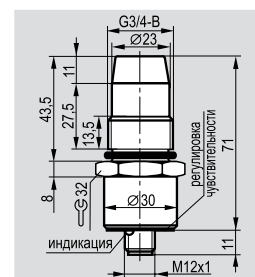
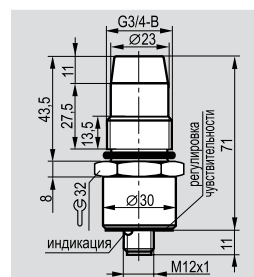
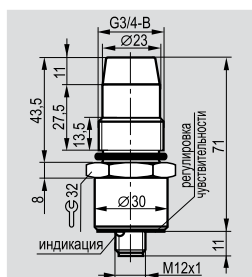
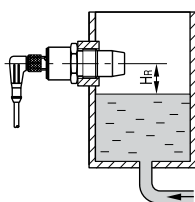
G3/4x82
Невстраиваемый
8 мм
0...6,4 мм

G3/4x82
Невстраиваемый
8 мм
0...6,4 мм

G3/4x82
Невстраиваемый
8 мм
0...6,4 мм



**Рекомендуемая
схема установки**



Тип стандартного выключателя
Тип выключателя для пищевой промышленности
Частота переключения, F_{max}
Давление рабочей жидкости со стороны чувствит. поверхности
Диапазон регулировки уровня срабатывания (на воду), Н _р
Диапазон рабочих температур
Световая индикация
Материал корпуса / чувствительной поверхности
Присоединение
Степень защиты по ГОСТ 14254-96

CSN EC46S8-8-N-LS4
CSNp EC46S8-8-N-LS4
≤ 50 Гц
$\leq 0,15$ МПа
(0+10) мм
-25°C ... +75°C
Есть

CSN EC46S8-8-N-LS4-C
CSNp EC46S8-8-N-LS4-C
≤ 50 Гц
$\leq 0,15$ МПа
(0+10) мм
-45°C ... +65°C
Есть

CSN EC46S8-8-N-LS4-H
CSNp EC46S8-8-N-LS4-H
≤ 50 Гц
$\leq 0,15$ МПа
(0+10) мм
-15°C ... +105°C
Есть

12X18H10T (ЛС59-1) / Фторопласт

Соединитель S19-S25, S251-S255

со стороны чувствительной поверхности IP68 / остальное IP65

Размер корпуса, мм
Способ установки
Номинальный зазор
Рабочий зазор

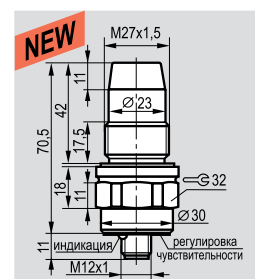
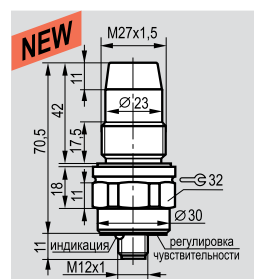
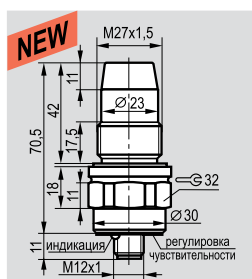
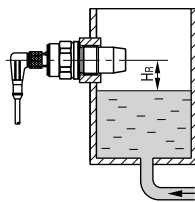
M27x1,5x82
Невстраиваемый
8 мм
0...6,4 мм

M27x1,5x82
Невстраиваемый
8 мм
0...6,4 мм

M27x1,5x82
Невстраиваемый
8 мм
0...6,4 мм



**Рекомендуемая
схема установки**



Тип выключателя
Частота переключения, F_{max}
Давление рабочей жидкости со стороны чувствит. поверхности
Диапазон регулировки уровня срабатывания (на воду), Н _р
Диапазон рабочих температур
Световая индикация
Материал корпуса / чувствительной поверхности
Присоединение
Степень защиты по ГОСТ 14254-96

CSN WC85S8-8-N-LS4-4
≤ 50 Гц
≤ 4 МПа
(0+10) мм
-25°C ... +75°C
Есть

CSN WC85S8-8-N-LS4-4-C
≤ 50 Гц
≤ 4 МПа
(0+10) мм
-45°C ... +65°C
Есть

CSN WC85S8-8-N-LS4-4-H
≤ 50 Гц
≤ 4 МПа
(0+10) мм
-15°C ... +105°C
Есть

12X18H10T (ЛС59-1) / Tecaform

Соединитель S19-S25, S251-S255

со стороны чувствительной поверхности IP68 / остальное IP65

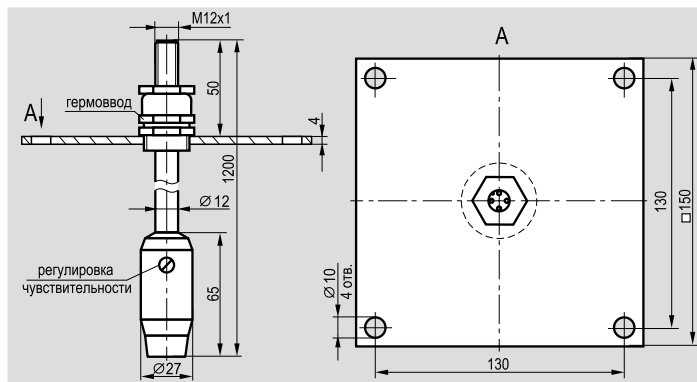
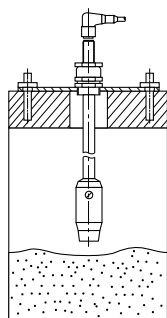
Емкостные особовзрывобезопасные выключатели NAMUR погружного типа

ОСОБОВЗРЫВОБЕЗОПАСНОЕ
ОБОРУДОВАНИЕ

Размер корпуса, мм
Способ установки
Номинальный зазор
Рабочий зазор

Ø30x1200
Невстраиваемый
8 мм
0...6,4 мм

Рекомендуемая
схема установки



Тип выключателя
Частота переключения, F _{max}
Диапазон рабочих температур
Материал корпуса/чувствительной поверхности
Присоединение
Степень защиты по ГОСТ 14254-96

CSNp CC84S8-8-N-S4
≤ 50 Гц
-25°C ... +75°C
12X18N10T/Фторопласт
Соединитель S19-S25, S251-S255
IP68/IP67

Внимание: Вы можете заказать емкостные особовзрывобезопасные выключатели любого конструктивного исполнения из Главы 3 “Емкостные выключатели”

ПРИМЕР ОФОРМЛЕНИЯ ЗАКАЗА ЕМКОСТНЫХ ОСОБОВЗРЫВОБЕЗОПАСНЫХ ВЫКЛЮЧАТЕЛЕЙ

CSNp EC46S8 - 8S - N - LS4 -XX-XX

ТИП ВЫКЛЮЧАТЕЛЯ: CS - ЕМКОСТНЫЙ

СПОСОБ УСТАНОВКИ: В - встраиваемый; N - невстраиваемый

ИСПОЛНЕНИЕ: нет - типовое; p - для пищевой промышленности

КОНСТРУКТИВНОЕ ИСПОЛНЕНИЕ КОРПУСА

СПОСОБ ПОДКЛЮЧЕНИЯ:

нет - подключение с помощью кабеля

F - подключение с помощью кабеля (наличие хвостовика для крепления трубки защиты кабеля - “фитинга”)

C - подключение с помощью соединителя (разъема)

T - подключение с помощью клемм (клеммной коробки)

G - подключение с помощью кабеля (гермоввод)

ТИПОРАЗМЕР КОРПУСА

МАТЕРИАЛ КОРПУСА:

A - алюминиевый сплав S - сталь 12X18N10T F - сталь углеродистая

B - латунь P - пластмасса

СТЕПЕНЬ ЗАЩИТЫ ПО ГОСТ 14254-96: нет - IP67; 5 - IP65; 8 - IP68

НОМИНАЛЬНОЕ РАССТОЯНИЕ СРАБАТЫВАНИЯ, Sном. (мм)

ТИП КАБЕЛЯ: нет - кабель неэкранированный S - кабель экранированный

ТИП ВЫХОДА N - NAMUR (токовый, I_{max}=6мА)

НАЛИЧИЕ СВЕТОВОЙ ИНДИКАЦИИ: нет - индикации нет; L - индикация состояния выходного ключа есть

ТИП СОЕДИНИТЕЛЯ (способ подключения):

S4; S40; S401; S402; S27; R4 - PC4; R7 - PC7; R9 - вилка 282105; R10 - PC10; R11 - вилка 1-0962581-1; R14 - 2PM14; R18 - 2PMД18Б4; R181 - 2PM18Б7

ДОПОЛНИТЕЛЬНЫЕ ДАННЫЕ

МАКСИМАЛЬНОЕ ДАВЛЕНИЕ (для выключателей, работающих в среде высокого давления), МПа:

0,15 - 0,15 МПа; 1 - 1 МПа; 4 - 4 МПа; 20 - 20 МПа; 32 - 32 МПа

ТЕМПЕРАТУРНЫЙ ДИАПАЗОН ЭКСПЛУАТАЦИИ:

нет - типовый C2 - широкотемпературные -60°...+90°C

C - низкотемпературные -45°...+65°C H - высокотемпературные -15°...+105°C

ВЫКЛЮЧАТЕЛИ СПЕЦИАЛЬНОГО НАЗНАЧЕНИЯ: V - вибростойкие

ДЛИНА КАБЕЛЯ, м (без обозначения - длина кабеля 2 м)

К выключателям серии NAMUR необходимо заказать согласующий усилитель (блок сопряжения) со стр.5.10-5.12

5

Группа емкостных особовзрывобезопасных выключателей сертифицирована для применения в пищевой промышленности

OEx ia ma IIC T6 Ga*; **OEx ia ma IIC T4 Ga*** Маркировка взрывозащиты для помещений и наружных установок.

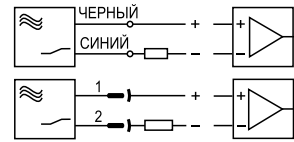
1Ex ia ma II T6 Gb X; **1 Ex ia ma IIC T4 Gb X** (для выключателей с корпусом из сплава Д16Т)

PO Ex ia ma I Ma* маркировка взрывозащиты для подземных выработок шахт и рудников.

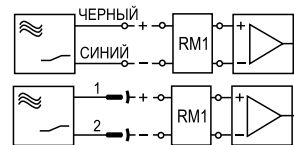
Номинальное напряжение питания, $U_{ном}$.	8,2 В
Диапазон рабочих напряжений, $U_{раб}$.	0,1... 15,8 В
без встроенного делителя	3... 15,8 В
со встроенным делителем	
Ток выключателя при замкнутых контактах геркона	$(U_{раб.-2})/(1700+R_{нар.})$, А
без встроенного делителя	$U_{раб.}/R_{нар.}$, А
со встроенным делителем	
Ток выключателя при разомкнутых контактах геркона	-
без встроенного делителя	$U_{раб.}/(10000+R_{нар.})$, А
со встроенным делителем	
Параметры искробезопасной цепи	$U_i=15,8В, I_i=0,11А, P_i=0,166Вт,$ $C_i \leq 0,002мкФ, L_i \leq 30мкГн$
Диапазон рабочих температур (типичное исполнение)	-25°C ... +75°C

Схемы подключения

Датчик со встроенным делителем

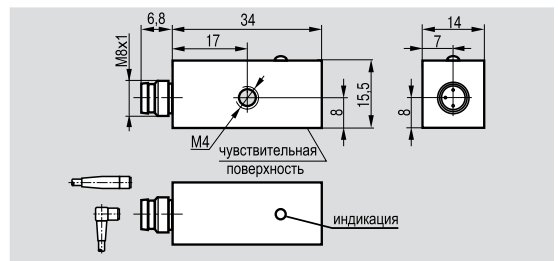
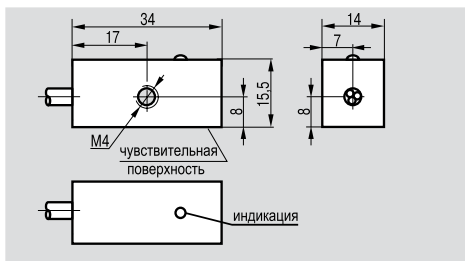


Датчик без встроенного делителя

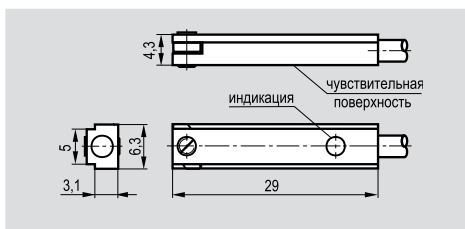


RM1 см. на стр.5.10

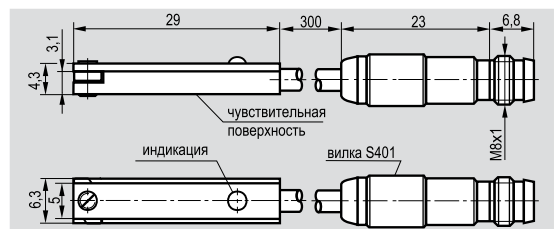
По индивидуальному заказу Компания ТЕКО изготавливает магниточувствительные особовзрывобезопасные выключатели в других конструктивных исполнениях.



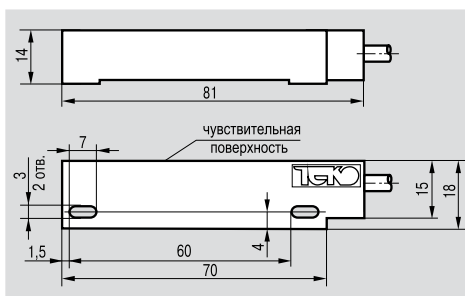
Тип выключателя	MS FE0P6-N-L
Диапазон рабочих напряжений, $U_{раб}$.	0,1...15,8 В DC
Частота переключения, F_{max}	≤ 400 Гц
Материал корпуса	Полиамид
Присоединение	Кабель 2x0,12 мм ²
Степень защиты по ГОСТ 14254-96	IP66



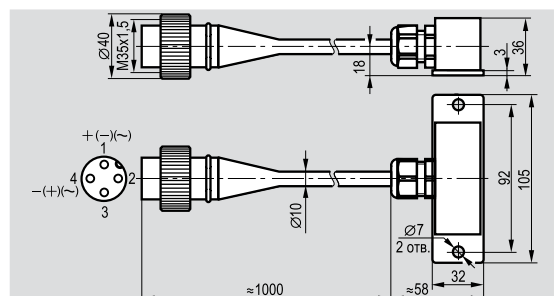
Тип выключателя	MS FEC0P6-N-LS401
Диапазон рабочих напряжений, $U_{раб}$.	0,1...15,8 В DC
Частота переключения, F_{max}	≤ 400 Гц
Материал корпуса	Полиамид
Присоединение	Соединитель S49, S48
Степень защиты по ГОСТ 14254-96	IP66



Тип выключателя	MS FE8A6-N-L
Диапазон рабочих напряжений, $U_{раб}$.	0,1...15,8 В DC
Частота переключения, F_{max}	≤ 400 Гц
Материал корпуса	Д16Т
Присоединение	Кабель 2x0,12 мм ²
Степень защиты по ГОСТ 14254-96	IP66

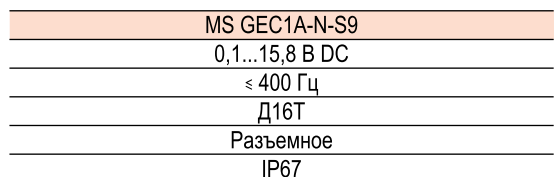


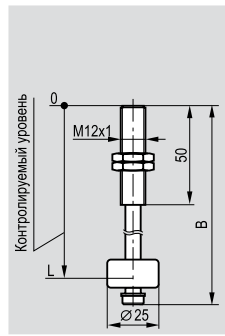
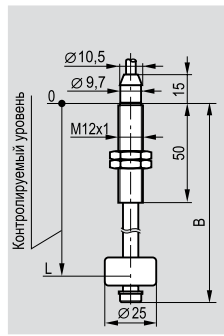
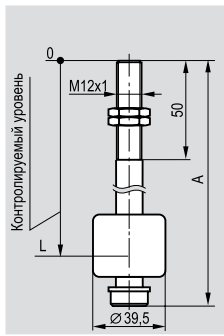
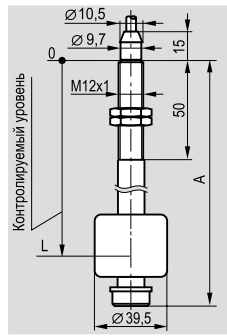
Тип выключателя	MS FEC8A6-N-LS401
Диапазон рабочих напряжений, $U_{раб}$.	0,1...15,8 В DC
Частота переключения, F_{max}	≤ 400 Гц
Материал корпуса	Д16Т
Присоединение	Соединитель S49, S48
Степень защиты по ГОСТ 14254-96	IP66



Тип выключателя	MS UN1P6-N
Диапазон рабочих напряжений, $U_{раб}$.	0,1...15,8 В DC
Частота переключения, F_{max}	≤ 400 Гц
Материал корпуса	Полиамид
Присоединение	Кабель 2x0,12 мм ²
Степень защиты по ГОСТ 14254-96	IP66

Тип выключателя	MS GEC1A-N-S9
Диапазон рабочих напряжений, $U_{раб}$.	0,1...15,8 В DC
Частота переключения, F_{max}	≤ 400 Гц
Материал корпуса	Д16Т
Присоединение	Разъемное
Степень защиты по ГОСТ 14254-96	IP67





Тип датчика	DUG1-N	DUG1-N-S4	DUG2-N	DUG2-N-S4
Диапазон рабочих напряжений, $U_{раб}$	0,1...15,8 В DC	0,1...15,8 В DC	0,1...15,8 В DC	0,1...15,8 В DC
Частота переключения, F_{max}	≤ 400 Гц	≤ 400 Гц	≤ 400 Гц	≤ 400 Гц
Материал корпуса	Д16Т	Д16Т	Л63	Л63
Присоединение	Кабель 2x0,12 мм ²	Соединитель S19, S20	Кабель 2x0,12 мм ²	Соединитель S19, S20
Степень защиты по ГОСТ 14254-96	IP68	IP68	IP68	IP68

Типовой размерный ряд датчиков DUG1:

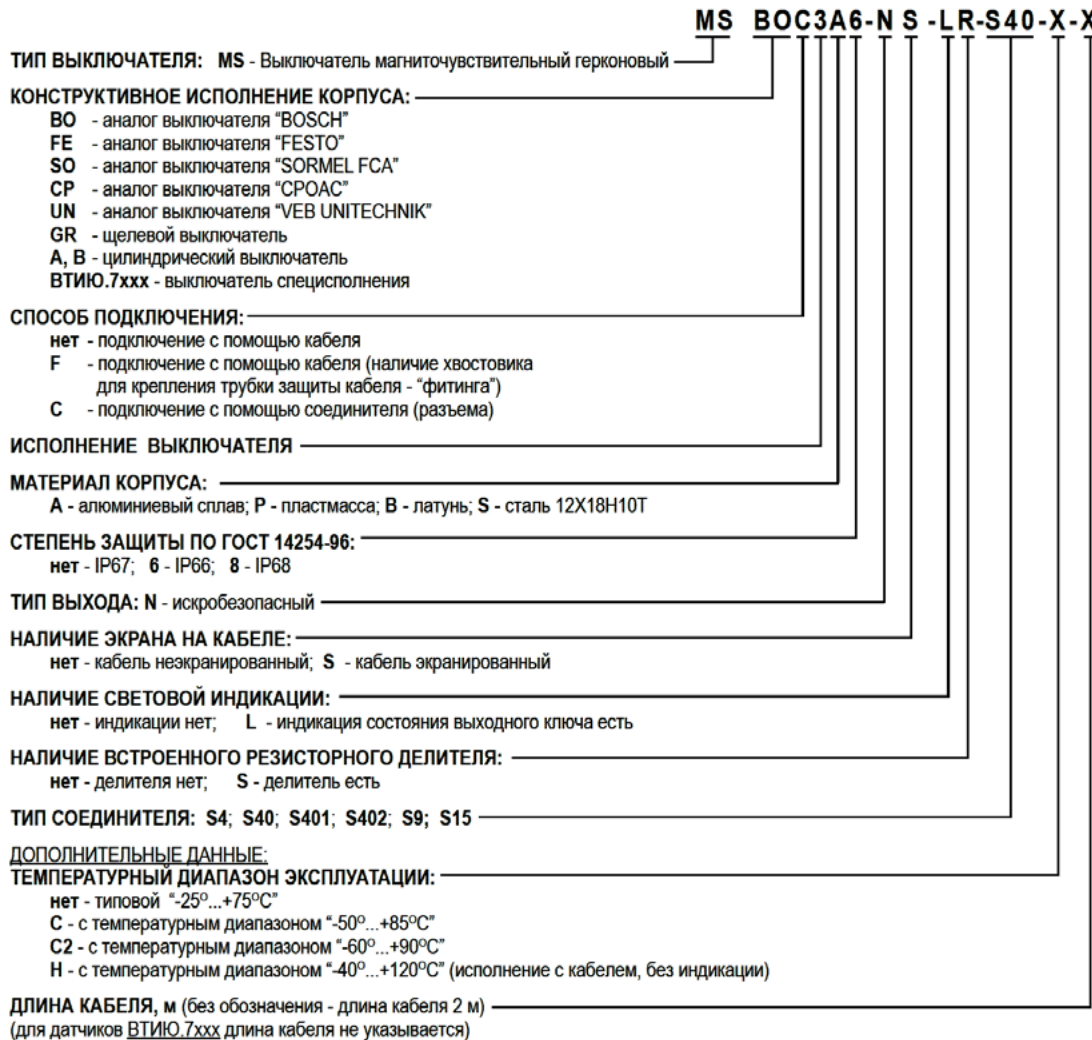
Уровень L	Длина датчика A	Уровень L	Длина датчика A	Уровень L	Длина датчика A
100 мм	122 мм	400 мм	422 мм	900 мм	922 мм
150 мм	172 мм	450 мм	472 мм	1000 мм	1022 мм
200 мм	222 мм	500 мм	522 мм	1100 мм	1122 мм
250 мм	272 мм	600 мм	622 мм	1200 мм	1222 мм
300 мм	322 мм	700 мм	722 мм	1300 мм	1322 мм
350 мм	372 мм	800 мм	822 мм	1400 мм	1422 мм

Типовой размерный ряд датчиков DUG2:

Уровень L	Длина датчика A	Уровень L	Длина датчика A	Уровень L	Длина датчика A
100 мм	126 мм	400 мм	426 мм	900 мм	926 мм
150 мм	176 мм	450 мм	476 мм	1000 мм	1026 мм
200 мм	226 мм	500 мм	526 мм	1100 мм	1126 мм
250 мм	276 мм	600 мм	626 мм	1200 мм	1226 мм
300 мм	326 мм	700 мм	726 мм	1300 мм	1326 мм
350 мм	376 мм	800 мм	826 мм	1400 мм	1426 мм

Внимание: Значения L даны при $\rho = 1000$ кг/м³.

**ПРИМЕР ОФОРМЛЕНИЯ ЗАКАЗА МАГНИТОЧУВСТВИТЕЛЬНЫХ
ОСОВВЗРЫВОБЕЗОПАСНЫХ ВЫКЛЮЧАТЕЛЕЙ**



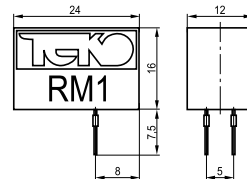
Блок сопряжения серии NAMUR обеспечивает:

- гальваническую развязку выключателей с дополнительными устройствами;
- преобразование слаботочного аналогового сигнала выключателя в выходной сигнал электронного ключа (оптрона) или реле для управления исполнительными устройствами с одновременной индикацией замкнутого состояния выхода (желтый светодиод для каждого канала);
- инверсию состояния выхода канала по выбору пользователя путем установки перемычки на лицевой панели;
- контроль исправности выключателей и линии связи с выключателями (короткое замыкание, обрыв провода);
- световую индикацию и размыкание выхода канала, в котором обнаружена неисправность (красный светодиод для каждого канала);
- формирование обобщенного сигнала "АВАРИЯ" и размыкание выхода аварийного канала, при неисправности в каком-либо канале (красный светодиод).

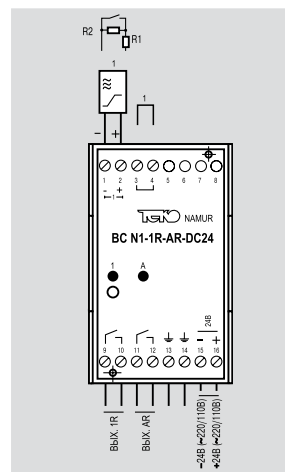
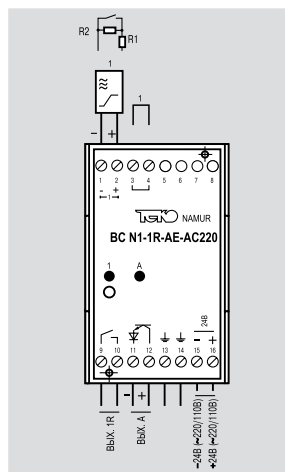
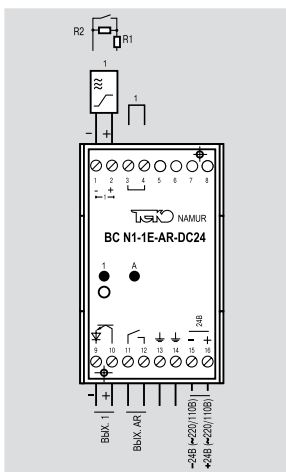
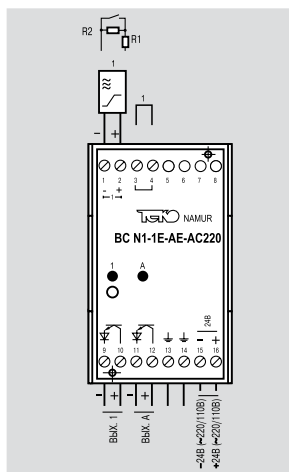
Если используются не все каналы, то для обеспечения нормальной работы вместо отсутствующего выключателя на вход блока сопряжения необходимо подключить резисторный модуль (R1=1...2,2кОм + R2=10...22кОм, при R2/R1=10).

Вместо выключателей типа NAMUR допускается устанавливать механические контакты с резисторным модулем (R1+R2), который поставляется отдельно.

Пример записи при заказе: "Резисторный модуль RM1".

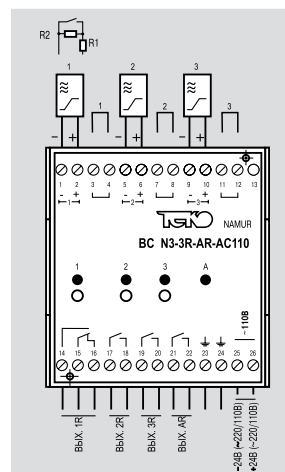
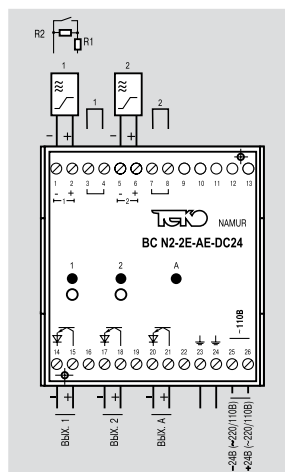
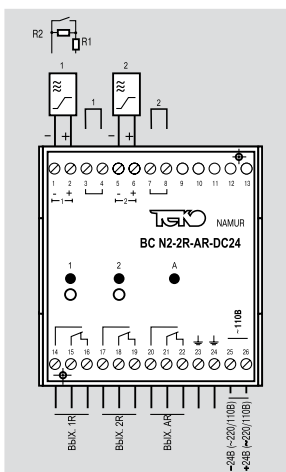
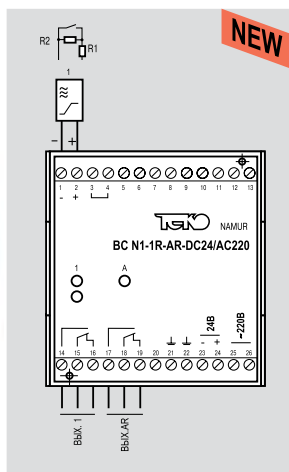


Наименование	BC N1-1E-AE-DC24(AC110;AC220)	BC N1-1E-AR-DC24(AC110;AC220)	BC N1-1R-AE-DC24(AC110;AC220)	BC N1-1R-AR-DC24(AC110;AC220)
Размер корпуса, мм	45x75x110	45x75x110	45x75x110	45x75x110



Подключаемых датчиков	1	1	1	1
Электронных выходов	1	1	Нет	Нет
Релейных выходов	Нет	Нет	1	1
Тип аварийного выхода	Оптрон	Реле	Оптрон	Реле
Масса	0,2 кг	0,2 кг	0,2 кг	0,2 кг

Наименование	BC N1-1R-AR-DC24/AC220	BC N2-2R-AR-DC24(AC110;AC220)	BC N2-2E-AE-DC24(AC110;AC220)	BC N3-3R-AR-AC110(DC24;AC220)
Размер корпуса, мм	70x75x110	70x75x110	70x75x110	70x75x110



Подключаемых датчиков	1	1...2	1...2	1...3
Электронных выходов	Нет	Нет	2	Нет
Релейных выходов	1	2	Нет	3
Тип аварийного выхода	Реле	Реле	Оптрон	Реле
Масса	0,25 кг	0,25 кг	0,25 кг	0,3 кг

Общие технические характеристики блоков сопряжения NAMUR

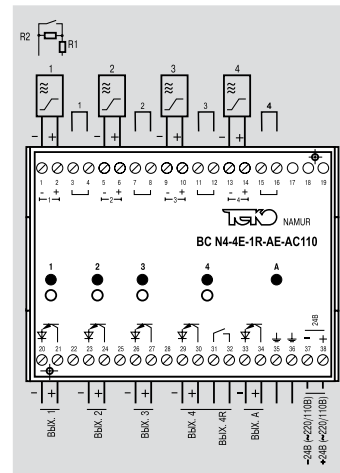
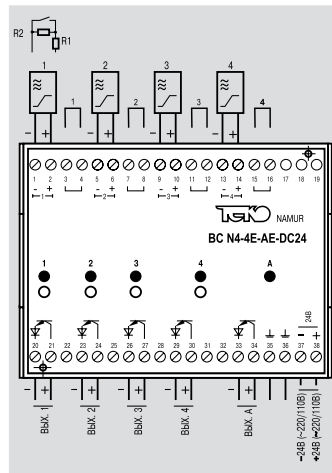
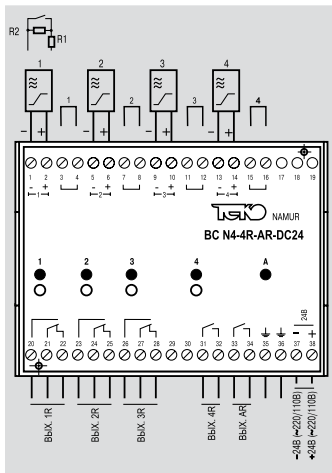
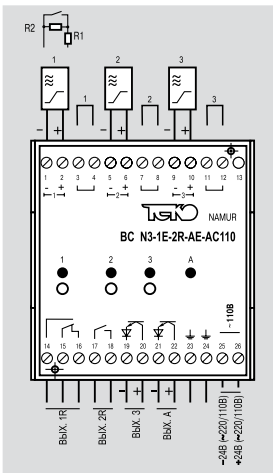
Номинальное напряжение питания, $U_{ном}$.	24 В DC; 110 В AC; 220 В AC
Номинальное напряжение на выключателе	8,2 В
Номинальный ток выключателя	2,2 мА
Сопrotивление нагрузки выключателя	1 КОм
Сопrotивление линии между датчиком и блоком	≤ 50 Ом
Порог срабатывания	1,55...1,75 мА
Порог срабатывания аварийной защиты	> 6 мА (короткое замыкание) / $< 0,1$ мА (обрыв провода датчика)
Допустимое напряжение на выходе (оптрон)	50 В DC
Допустимый ток нагрузки (оптрон)	50 мА
Допустимое напряжение на выходе (реле)	240 В AC / 60 В DC
Допустимый ток нагрузки (реле)	1А ($\cos\phi=0,7$)
Диапазон рабочих температур	$0^{\circ} \dots +60^{\circ}C$; $-25^{\circ} \dots +70^{\circ}C$
Способ крепления	на DIN рейку

BC N3-1E-2R-AE-AC110(DC24;AC220)
70x75x110

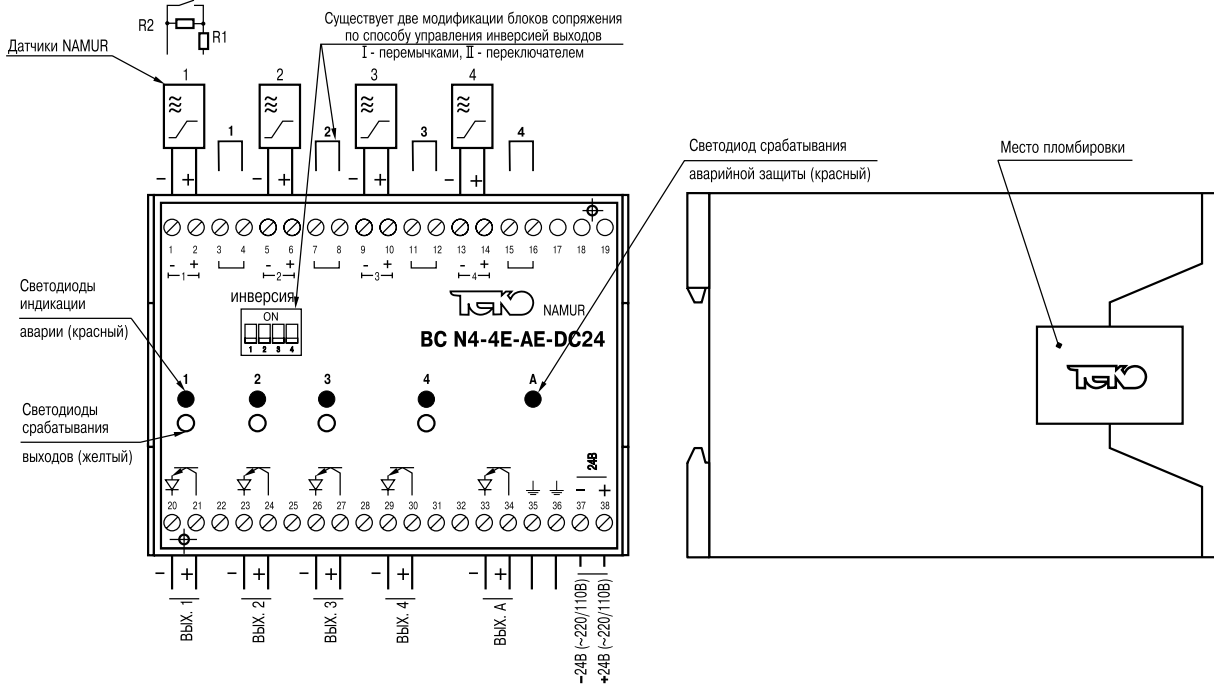
BC N4-4R-AR-DC24(AC110;AC220)
100x75x110

BC N4-4E-AE-DC24(AC110;AC220)
100x75x110

BC N4-4E-1R-AE-DC24(AC110;AC220)
100x75x110



1...3	1...4	1...4	1...4
1	Нет	4	4
2	4	Нет	1
Оптрон	Реле	Оптрон	Оптрон
0,3 кг	0,4 кг	0,4 кг	0,4 кг



Наименование	Размер корпуса	Количество подключаемых выключателей	Количество электронных выходов	Количество релейных выходов	Тип аварийного выхода	Масса
BC N2-2E-AR-DC24(AC110; AC220)	70x75x110	1...2	2	нет	реле	0,25 кг
BC N2-1E-1R-AE-DC24(AC110; AC220)	70x75x110	1...2	1	1	оптрон	0,25 кг
BC N2-1E-1R-AR-DC24(AC110; AC220)	70x75x110	1...2	1	1	реле	0,25 кг
BC N2-2R-AE-DC24(AC110; AC220)	70x75x110	1...2	нет	2	оптрон	0,25 кг
BC N3-1E-2R-AR-DC24(AC110; AC220)	70x75x110	1...3	1	2	реле	0,3 кг
BC N3-2E-1R-AE-DC24(AC110; AC220)	70x75x110	1...3	2	1	оптрон	0,3 кг
BC N3-2E-1R-AR-DC24(AC110; AC220)	70x75x110	1...3	2	1	реле	0,3 кг
BC N3-3R-AE-DC24(AC110; AC220)	70x75x110	1...3	нет	3	оптрон	0,3 кг
BC N3-3E-AR-DC24(AC110; AC220)	70x75x110	1...3	3	нет	реле	0,3 кг
BC N3-3E-AE-DC24(AC110; AC220)	70x75x110	1...3	3	нет	оптрон	0,3 кг
BC N4-1E-3R-AE-DC24(AC110; AC220)	100x75x110	1...4	1	2	оптрон	0,4 кг
BC N4-1E-3R-AR-DC24(AC110; AC220)	100x75x110	1...4	1	2	реле	0,4 кг
BC N4-2E-2R-AE-DC24(AC110; AC220)	100x75x110	1...4	2	2	оптрон	0,4 кг
BC N4-2E-2R-AR-DC24(AC110; AC220)	100x75x110	1...4	2	2	реле	0,4 кг
BC N4-3E-1R-AE-DC24(AC110; AC220)	100x75x110	1...4	3	1	оптрон	0,4 кг
BC N4-3E-1R-AR-DC24(AC110; AC220)	100x75x110	1...4	3	1	реле	0,4 кг
BC N4-4E-AR-DC24(AC110; AC220)	100x75x110	1...4	4	нет	реле	0,4 кг
BC N4-4R-AE-DC24(AC110; AC220)	100x75x110	1...4	нет	4	оптрон	0,4 кг
BC N4-4E-1R-AR-DC24(AC110; AC220)	100x75x110	1...4	4	1	реле	0,4 кг

По индивидуальной заявке Компания "ТЕКО" производит блоки сопряжения NAMUR других конструктивных исполнений, согласованных с заказчиком.

ТАБЛИЦА СОСТОЯНИЯ РАБОЧИХ И АВАРИЙНЫХ ВЫХОДОВ БЛОКА СОПРЯЖЕНИЯ NAMUR

	Источник сигнала	Режим "РАБОТА"						Режим "АВАРИЯ"					
		Датчик NAMUR	Механический контакт	Состояние рабочего выхода при работе с индуктивным выключателем		Состояние рабочего выхода при работе с емкостным выключателем		Состояние аварийного выхода		Состояние рабочего выхода		Состояние аварийного выхода	
				Оптрон	Реле	Оптрон	Реле	Оптрон	Реле	Оптрон	Реле	Оптрон	Реле
Прямой режим выходного тока	В активной зоне объект												
	В активной зоне объект отсутствует												
Инверсный режим выходного тока	В активной зоне объект												
	В активной зоне объект отсутствует												

ПРИМЕР ОФОРМЛЕНИЯ ЗАКАЗА БЛОКОВ СОПРЯЖЕНИЯ NAMUR

BC N4 - 4E - 1R - AE - DC24 - C - X

Блок сопряжения типа NAMUR _____

Количество подключаемых датчиков (каналов): 1...4 _____

Количество электронных выходов: 1...4 _____

Количество релейных выходов: 1...4 _____

Тип аварийного выхода: AR - релейный выход; AE - электронный выход _____

Напряжение питания: _____

DC24 - постоянное напряжение 24В

AC110 - переменное напряжение 110В

AC220 - переменное напряжение 220В

Диапазон рабочих температур: нет - от 0°C до +60°C; C - от -25°C до +70°C _____

Способ обеспечения инверсии: нет - инверсия обеспечивается установкой перемычки; 1 - с переключателем инверсии _____

U_iP_iP_iP_i
I_iI_iI_iI_i
L_iL_iL_iL_i



ВЗРЫВОБЕЗОПАСНАЯ ЗОНА

ВЗРЫВООПАСНАЯ
ЗОНА

Взрыво-
искро-
безопасное
оборудование



Прибор контроля
с барьером искро-
взрывозащиты

Исполнительные
устройства
или другие
компоненты АСУТП

1Ex ia ma IIC T6 Gb X
0Ex ia IIC T6
0Ex ia ma IIC T6 Ga
1Ex ia IIC
PO Ex ia ma I Ma

- 5.2 **Индуктивные особовзрывобезопасные выключатели NAMUR**
- 5.5 Индуктивные особовзрывобезопасные выключатели NAMUR для работы в среде высокого давления
- 5.5 Пример оформления заказа индуктивных выключатели NAMUR
- 5.6 **Емкостные особовзрывобезопасные выключатели NAMUR**
- 5.6 Емкостные особовзрывобезопасные выключатели NAMUR погружного типа
- 5.7 Пример оформления заказа емкостных выключатели NAMUR
- 5.8 **Магниточувствительные особовзрыво-безопасные выключатели**
- 5.9 Поплавковые датчики уровня жидкости особовзрывобезопасные
- 5.9 Пример оформления заказа магниточувствительных выключатели NAMUR
- 5.10 **Блоки сопряжения NAMUR**
- 5.12 Дополнительные предложения по блокам сопряжения NAMUR
- 5.12 Таблица состояния рабочих и аварийных выходов блока сопряжения NAMUR
- 5.12 Пример оформления заказа блоков сопряжения NAMUR



Маркировка взрывозащиты
для помещений и наружных установок

0Ex ia ma IIC T6 Ga*

0Ex ia ma IIC T4 Ga*

1Ex ia ma IIC T6 Gb X (с корпусом из сплава Д16Т)

1Ex ia ma IIC T4 Gb X (с корпусом из сплава Д16Т)

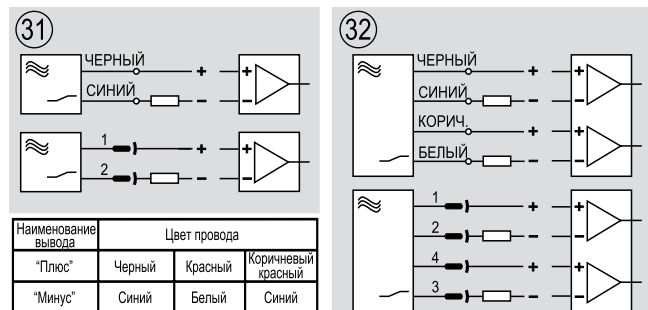
Маркировка взрывозащиты

для подземных выработок шахт и рудников

PO Ex ia ma I Ma*

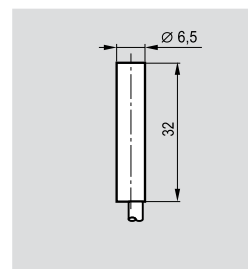
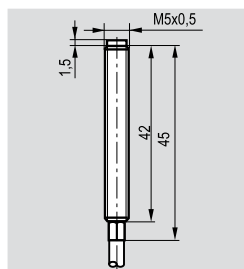
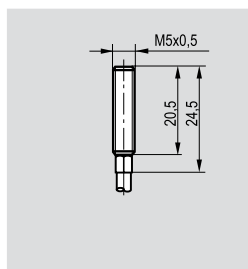
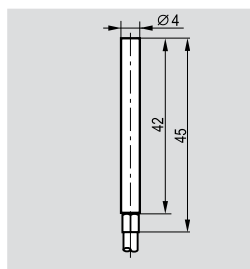
Номинальное напряжение питания, $U_{ном}$.	8,2 В
Диапазон рабочих напряжений, $U_{раб}$.	7,7... 9 В
Пульсация питающего напряжения	$\leq 10\%$
Выходной ток с недемпфированным генератором	2,2 ... 5,5 мА
Выходной ток с демпфированным генератором	0,6 ... 1,0 мА
Входное сопротивление согласующего усилителя	500 ... 1000 Ом
Номинальное входное сопротивление согласующего усилителя	1000 Ом
Добавочное сопротивление между выключателем и усилителем	0 ... 50 Ом
Выходная функция	Размыкающий контакт
Параметры искробезопасной цепи	$U_i=20В, I_i=180мА, P_i=133мВт, C_i=0,03...0,2мкФ, L_i=0,03...5мГн$
Гистерезис	$\leq 15\%$
Диапазон рабочих температур (типовое исполнение)	-25°C ... +75°C
Выходной сигнал: - на включение	$\geq 1,8 мА$
- на отключение	$\leq 1,5 мА$

Схемы подключения



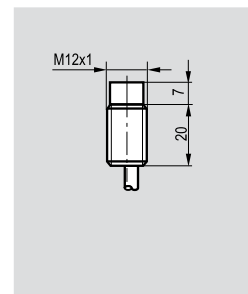
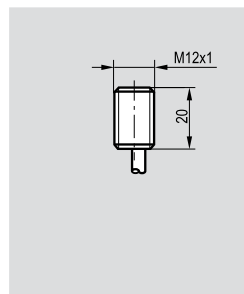
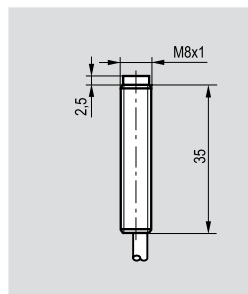
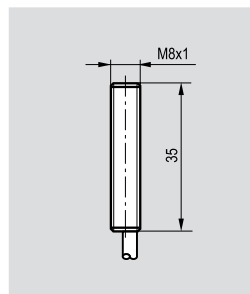
Размер корпуса, мм	Ø4x45	M5x0,5x24,5	M5x0,5x45	Ø6,5x32
Способ установки в металл	Встраиваемый	Встраиваемый	Невстраиваемый	Встраиваемый
Номинальный зазор	0,8 мм	0,8 мм	1,2 мм	1,5 мм
Рабочий зазор	0...0,65 мм	0...0,65 мм	0...0,95 мм	0...1,2 мм

По индивидуальному заказу Компания ТЕКО изготавливает индуктивные особовзрывобезопасные выключатели NAMUR в других конструктивных исполнениях.



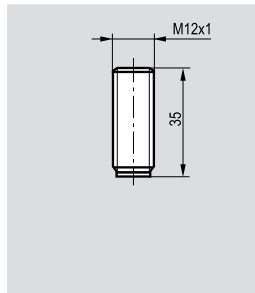
Тип выключателя (31)	ISB C03B-0,8-N	ISB B0B-0,8-N	ISN E0B-1,2-N	ISB D0B-1,5-N
Диапазон рабочих напряжений, $U_{раб}$.	7,7...9 В DC	7,7...9 В DC	7,7...9 В DC	7,7...9 В DC
Частота переключения, F_{max}	≤ 2000 Гц	≤ 2000 Гц	≤ 2000 Гц	≤ 1500 Гц
Материал корпуса	ЛС59-1	ЛС59-1	ЛС59-1	ЛС59-1
Присоединение	Кабель 2x0,12 мм ²	Кабель 2x0,12 мм ²	Кабель 2x0,12 мм ²	Кабель 2x0,12 мм ²
Степень защиты по ГОСТ 14254-96	IP67	IP67	IP67	IP67

Размер корпуса, мм	M8x1x35	M8x1x37,5	M12x1x20	M12x1x27
Способ установки в металл	Встраиваемый	Невстраиваемый	Встраиваемый	Невстраиваемый
Номинальный зазор	1,5 мм	2,5 мм	2 мм	4 мм
Рабочий зазор	0...1,2 мм	0...2 мм	0...1,6 мм	0...3,2 мм



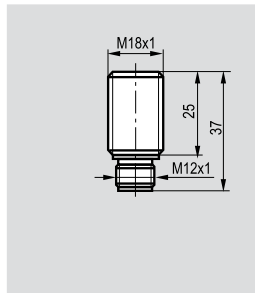
Тип выключателя (31)	ISB B11B-1,5-N	ISN F11B-2,5-N	ISB BS2A-2-N	ISN FS2A-4-N
Тип выключателя (32)				
Диапазон рабочих напряжений, $U_{раб}$.	7,7...9 В DC	7,7...9 В DC	7,7...9 В DC	7,7...9 В DC
Частота переключения, F_{max}	≤ 1500 Гц	≤ 1300 Гц	≤ 900 Гц	≤ 600 Гц
Материал корпуса	ЛС59-1	ЛС59-1	Д16Т (ЛС59-1)	Д16Т (ЛС59-1)
Присоединение	Кабель 2x0,12 мм ²	Кабель 2x0,12 мм ²	Кабель 2x0,34 мм ²	Кабель 2x0,34 мм ²
Степень защиты по ГОСТ 14254-96	IP67	IP67	IP67	IP67

M12x1x35
Встраиваемый
2 мм
0...1,6 мм



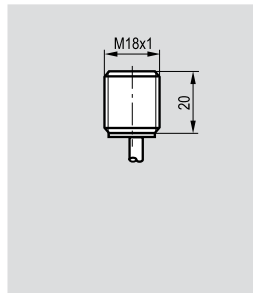
ISB BC22A-2-N-S4
7,7...9 В DC
≤ 1000 Гц
Д16Т (ЛС59-1)
Соединитель S19-2; S20-2
IP67

M18x1x37
Встраиваемый
5 мм
0...4 мм



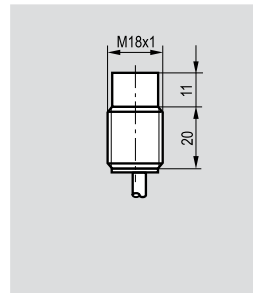
ISB BC41A-5-N-S4
7,7...9 В DC
≤ 600 Гц
Д16Т (ЛС59-1)
Соединитель S19-2; S20-2
IP67

M18x1x20
Встраиваемый
5 мм
0...4 мм



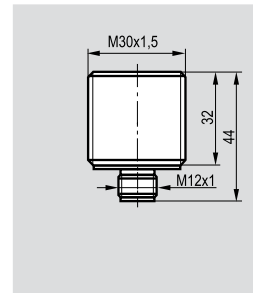
ISB BS4A-5-N
7,7...9 В DC
≤ 600 Гц
Д16Т (ЛС59-1)
Кабель 2x0,34 мм ²
IP67

M18x1x31
Невстраиваемый
8 мм
0...6,4 мм



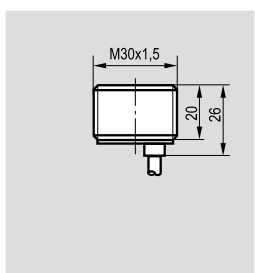
ISN FS4A-8-N
7,7...9 В DC
≤ 300 Гц
Д16Т (ЛС59-1)
Кабель 2x0,34 мм ²
IP67

M30x1,5x44
Встраиваемый
10 мм
0...8 мм



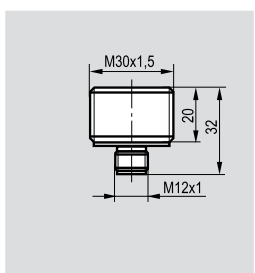
ISB BC7A-10-N-S4
7,7...9 В DC
≤ 300 Гц
Д16Т (ЛС59-1)
Соединитель S19-2; S20-2
IP67

M30x1,5x26
Встраиваемый
10 мм
0...8 мм



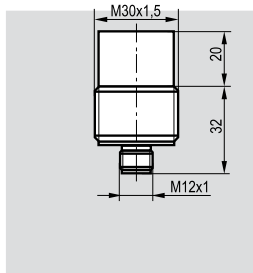
ISB BS7A-10-N
7,7...9 В DC
≤ 300 Гц
Д16Т (ЛС59-1)
Кабель 2x0,34 мм ²
IP67

M30x1,5x32
Встраиваемый
10 мм
0...8 мм



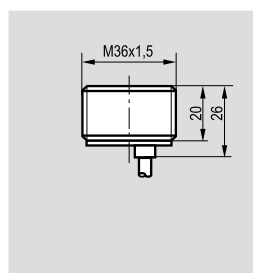
ISB BC71A-10-N-S4
7,7...9 В DC
≤ 300 Гц
Д16Т (ЛС59-1)
Соединитель S19-2; S20-2
IP67

M30x1,5x52
Невстраиваемый
15 мм
0...12 мм



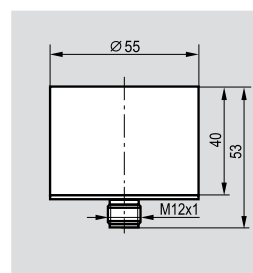
ISN FC71A-15-N-S4
7,7...9 В DC
≤ 100 Гц
Д16Т (ЛС59-1)
Соединитель S19-2; S20-2
IP67

M36x1,5x26
Встраиваемый
12 мм
0...9,6 мм



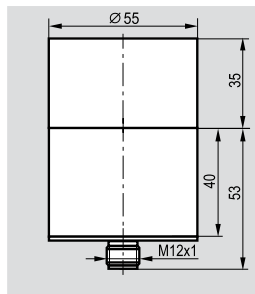
ISB BS8A-12-N
7,7...9 В DC
≤ 300 Гц
Д16Т (ЛС59-1)
Кабель 2x0,34 мм ²
IP67

Ø55x53
Встраиваемый
25 мм
0...20 мм



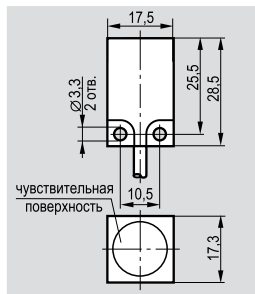
ISB DC10A-25-N-S4
7,7...9 В DC
≤ 200 Гц
Д16Т (ЛС59-1)
Соединитель S19-2; S20-2
IP67

Ø55x88
Невстраиваемый
35 мм
0...28 мм



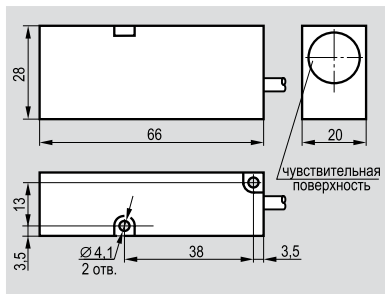
ISN HC5A-35-N-S4
7,7...9 В DC
≤ 100 Гц
Д16Т (ЛС59-1)
Соединитель S19-2; S20-2
IP67

17,5x17,3x28,5
Встраиваемый
3,5 мм
0...2,8 мм



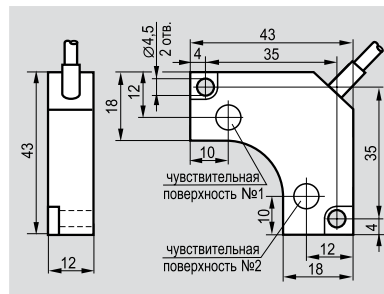
ISB I31A-3,5-N
7,7...9 В DC
≤ 600 Гц
Д16Т (ЛС59-1)
Кабель 2x0,34 мм ²
IP67

19x28x66
Встраиваемый
5 мм
0...4 мм



ISB I1P-5-N
7,7...9 В DC
≤ 600 Гц
Полистирол
Кабель 2x0,34 мм ²
IP67

43x43x12
Встраиваемый
2,5 мм
0...2 мм

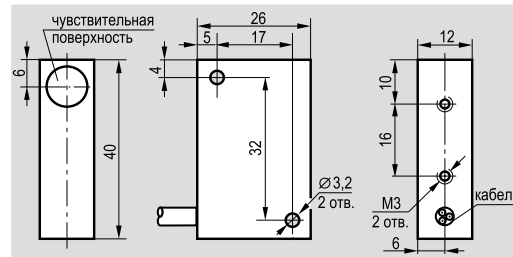
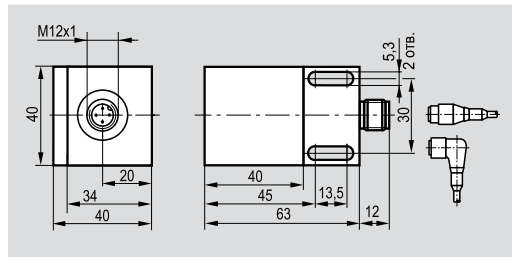


ISB K1P-2,5-N
7,7...9 В DC
≤ 1000 Гц
Полиамид
Кабель 4x0,25 мм ²
IP67

Размер корпуса, мм
Способ установки в металл
Номинальный зазор
Рабочий зазор

40x40x63
Невстраиваемый
20 мм
0...16 мм

26x40x12
Встраиваемый
2 мм
0...1,6 мм



Тип выключателя
Диапазон рабочих напряжений, $U_{раб.}$
Частота переключения, F_{max}
Материал корпуса
Присоединение
Степень защиты по ГОСТ 14254-96

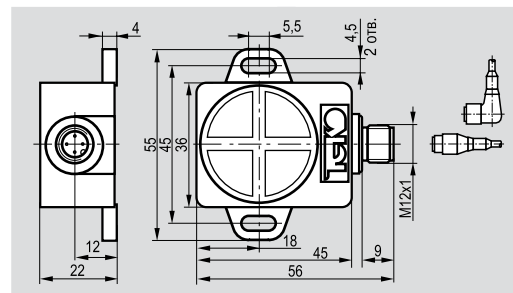
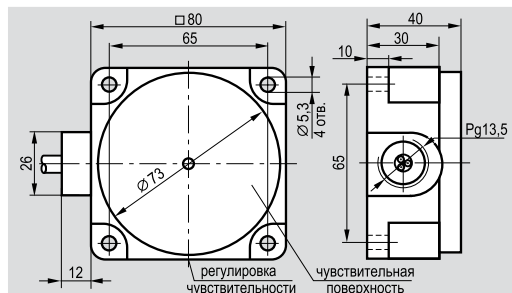
ISN IC131P-20-N-S4
7,7...9 В DC
≤ 50 Гц
Полиамид
Соединитель S19-2; S20-2
IP67

ISB I2A-2-N
7,7...9 В DC
≤ 900 Гц
Д16Т (ЛС59-1)
Кабель 2x0,34 мм ²
IP67

Размер корпуса, мм
Способ установки в металл
Номинальный зазор
Рабочий зазор

80x80x40
Невстраиваемый
17,5...30 мм
0...25 мм

55x47x22
Невстраиваемый
12 мм
0...9,6 мм



Тип выключателя
Диапазон рабочих напряжений, $U_{раб.}$
Частота переключения, F_{max}
Регулировка чувствительности
Материал корпуса
Присоединение
Степень защиты по ГОСТ 14254-96

ISN I7P-25-N	ISN I7P5-R25-N	ISN I7P5-R50-N
7,7...9 В DC	7,7...9 В DC	7,7...9 В DC
≤ 100 Гц	≤ 100 Гц	≤ 100 Гц
Нет	Есть	Есть
Полиамид	Полиамид	Полиамид
Кабель 2x0,34мм ²	Кабель 2x0,34мм ²	Кабель 2x0,34мм ²
IP67	IP65	IP65

ISN IC82P-12-N-S4
7,7...9 В DC
≤ 300 Гц
Нет
Полиамид
Соединитель S19-S25, S251-S255
IP67

Выключатели NAMUR для работы в среде высокого давления

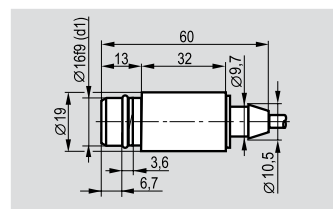
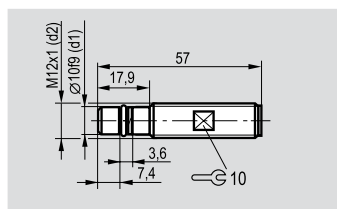
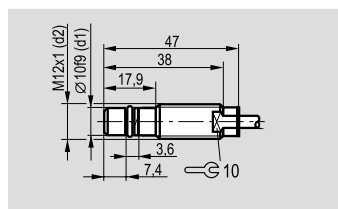
Размер корпуса, мм
Способ установки в металл
Номинальный зазор
Рабочий зазор

M12x1x47
Встраиваемый
1,5 мм
0...1,2 мм

M12x1x57
Встраиваемый
1,5 мм
0...1,2 мм

∅19x60
Встраиваемый
3 мм
0...2,4 мм

Возможно изготовление особовзрывобезопасных выключателей высокого давления в любых конструктивных исполнениях со стр. 1.3.8-1.3.11



Тип выключателя
Диапазон рабочих напряжений, $U_{раб.}$
Частота переключения, F_{max}
Диапазон рабочих температур
Максимальное давление
Материал корпуса
Присоединение
Степень защиты по ГОСТ 14254-96

ISB W28S8-1,5-N-*
7,7...9 В DC
≤ 1000 Гц
-25°C ... +80°C
5,0 МПа/50 МПа
12X18H10T
Кабель 2x0,34 мм ²
IP68

ISB WC29S8-1,5-N-S4-*-C
7,7...9 В DC
≤ 1000 Гц
-45°C ... +65°C
5,0 МПа/50 МПа
12X18H10T
Соединитель S19-2; S20-2
IP68

ISB WF63A8-3-N-1
7,7...9 В DC
≤ 500 Гц
-25°C ... +80°C
1,0 МПа (10кг/см ²)
Д16Т (12X18H10T)
Кабель 2x0,34 мм ²
IP68

ПРИМЕР ОФОРМЛЕНИЯ ЗАКАЗА ИНДУКТИВНЫХ ОСОБОВЗРЫВОБЕЗОПАСНЫХ ВЫКЛЮЧАТЕЛЕЙ

ОСОБОВЗРЫВОБЕЗОПАСНОЕ ОБОРУДОВАНИЕ

ТИП ВЫКЛЮЧАТЕЛЯ: ISB P

ISB - Индуктивный встраиваемый
ISN - Индуктивный невстраиваемый

ИСПОЛНЕНИЕ: **p** - для пищевой промышленности

КОНСТРУКТИВНОЕ ИСПОЛНЕНИЕ КОРПУСА: _____

A - цилиндрические резьбовые (встраиваемые)
B - цилиндрические резьбовые укороченные (встраиваемые)
BS - цилиндрические резьбовые особо короткие (встраиваемые)
C - цилиндрические гладкие (встраиваемые)
D - цилиндрические гладкие укороченные (встраиваемые)
E - цилиндрические резьбовые (невстраиваемые)
F - цилиндрические резьбовые укороченные (невстраиваемые)
FS - цилиндрические резьбовые особо короткие (невстраиваемые)
G - цилиндрические гладкие (невстраиваемые)
H - цилиндрические гладкие укороченные (невстраиваемые)
I - прямоугольные
K - спец. назначения для кранов, клапанов, поворотных задвижек
L - плоские
M - уголовые
W - цилиндрические для работы в среде высокого давления

СПОСОБ ПОДКЛЮЧЕНИЯ: _____

нет - подключение с помощью кабеля
F - подключение с помощью кабеля (наличие хвостовика для крепления трубки защиты кабеля - "фитинга")
C - подключение с помощью соединителя (разъема)
T - подключение с помощью клемм (клеммной коробки)
G - подключение с помощью кабеля (гермоввод)

ТИПОРАЗМЕР КОРПУСА (см. расшифровку типоразмеров на стр.1.0.18) _____

МАТЕРИАЛ КОРПУСА: _____

A - алюминиевый сплав **S** - сталь 12X18H10T **F** - сталь углеродистая
B - латунь **P** - пластмасса

СТЕПЕНЬ ЗАЩИТЫ ПО ГОСТ 14254-96: **нет** - IP67 **5** - IP65 **8** - IP68

НАЛИЧИЕ РЕГУЛИРОВКИ РАССТОЯНИЯ СРАБАТЫВАНИЯ: _____

нет - без регулировки; **R** - с регулировкой

НОМИНАЛЬНОЕ РАССТОЯНИЕ СРАБАТЫВАНИЯ, $S_{ном}$ (мм) _____

ТИП КАБЕЛЯ: **нет** - кабель неэкранированный **S** - кабель экранированный

ТИП ВЫХОДА: **N** - NAMUR (токовый, $I_{max}=6mA$)

ТИП СОЕДИНИТЕЛЯ (способ подключения): **S4; S40; S401; S402; R4 - PC4; R18 - 2PMД18Б4**

ДОПОЛНИТЕЛЬНЫЕ ДАННЫЕ:

МАКСИМАЛЬНОЕ ДАВЛЕНИЕ (для выключателей, работающих в среде высокого давления "W"), МПа: _____

1 - 1 МПа; 2 - 2 МПа; ... 50 - 50 МПа

ТЕМПЕРАТУРНЫЙ ДИАПАЗОН ЭКСПЛУАТАЦИИ: _____

нет - типовой (по каталогу) **C2** - широкотемпературные -60°...+90°C
C - низкотемпературные -45°...+65°C **H** - высокотемпературные -15°...+105°C

ДЛИНА КАБЕЛЯ, м (без обозначения - длина кабеля 2 м) _____

К датчикам серии NAMUR необходимо заказать согласующий усилитель (блок сопряжения) со стр. 5.10-5.12

5

Препятная система обозначения индуктивных выключателей, действующая до 2012 г.

ТИП ВЫКЛЮЧАТЕЛЯ: ВК

КОНСТРУКТИВНОЕ ИСПОЛНЕНИЕ КОРПУСА: _____

СПОСОБ ПОДКЛЮЧЕНИЯ: _____

нет - подключение с помощью кабеля
F - подключение с помощью кабеля (наличие фитинга)
C - подключение с помощью соединителя (разъема)
T - подключение с помощью клемм (клеммной коробки)
G - подключение с помощью кабеля (гермоввод)

ТИПОРАЗМЕР КОРПУСА _____

МАТЕРИАЛ КОРПУСА: _____

A - алюминиевый сплав **S** - сталь 12X18H10T **F** - сталь углеродистая
B - латунь **P** - пластмасса

НАЛИЧИЕ РЕГУЛИРОВКИ РАССТОЯНИЯ СРАБАТЫВАНИЯ: _____

нет - без регулировки; **R** - с регулировкой

НОМИНАЛЬНОЕ РАССТОЯНИЕ СРАБАТЫВАНИЯ, $S_{ном}$ (мм) _____

ТИП ВЫХОДА: **N** - NAMUR (токовый, $I_{max}=6mA$)

ТИП СОЕДИНИТЕЛЯ (способ подключения): **S4; S40; S401; S402; R4 - PC4; R18 - 2PMД18Б4**

МАКСИМАЛЬНОЕ ДАВЛЕНИЕ (для выключателей, работающих в среде высокого давления "W"), МПа: _____

1 - 1 МПа; 2 - 2 МПа; ... 50 - 50 МПа

ТЕМПЕРАТУРНЫЙ ДИАПАЗОН ЭКСПЛУАТАЦИИ: **нет** - типовой (по каталогу) _____

HT - низкотемпературные -45°...+65°C
BT - высокотемпературные -15°...+105°C

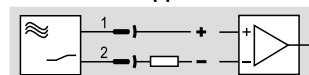
ДЛИНА КАБЕЛЯ, м (без обозначения - длина кабеля 2 м) _____

Номинальное напряжение питания, $U_{ном}$	8,2 В
Диапазон рабочих напряжений, $U_{раб}$	7,7... 8,7 В
Пульсация питающего напряжения	$\leq 10\%$
Выходной ток с недемпфированным генератором	0,6 ... 1,0 мА
Выходной ток с демпфированным генератором	2,2 ... 5,5 мА
Входное сопротивление согласующего усилителя	500 ... 1000 Ом
Номинальное входное сопротивление усилителя	1000 Ом
Добавочное сопротивление между выключателем и усилителем	0 ... 50 Ом
Параметры искробезопасной цепи	$U_i=20В, I_i=66мА, P_i=133мВт,$ $C_i \leq 0,03мкФ, L_i \leq 0,2мГн$
Гистерезис	$\leq 15\%$
Выходной сигнал: - на включение	$\geq 1,8 мА$
- на отключение	$\leq 1,5 мА$

Маркировка взрывозащиты
для помещений и наружных установок
0Ex ia ma IIC T6 Ga*
0Ex ia ma IIC T4 Ga*
0Ex ia ma IIC T6 Gb X (с корпусом из сплава Д16Т)
0Ex ia ma IIC T4 Gb X (с корпусом из сплава Д16Т)

Маркировка взрывозащиты
для подземных выработок шахт и рудников
PO Ex ia ma I Ma*

Схема подключения



Размер корпуса, мм
Способ установки
Номинальный зазор
Рабочий зазор

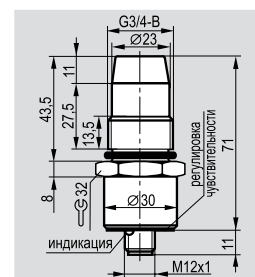
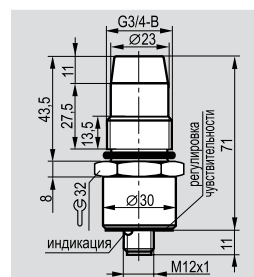
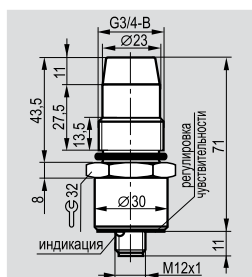
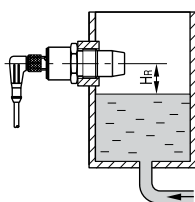
G3/4x82
Невстраиваемый
8 мм
0...6,4 мм

G3/4x82
Невстраиваемый
8 мм
0...6,4 мм

G3/4x82
Невстраиваемый
8 мм
0...6,4 мм



**Рекомендуемая
схема установки**



Тип стандартного выключателя
Тип выключателя для пищевой промышленности
Частота переключения, F_{max}
Давление рабочей жидкости со стороны чувствит. поверхности
Диапазон регулировки уровня срабатывания (на воду), Н _р
Диапазон рабочих температур
Световая индикация
Материал корпуса / чувствительной поверхности
Присоединение
Степень защиты по ГОСТ 14254-96

CSN EC46S8-8-N-LS4
CSNp EC46S8-8-N-LS4
≤ 50 Гц
$\leq 0,15$ МПа
(0+10) мм
-25°C ... +75°C
Есть

CSN EC46S8-8-N-LS4-C
CSNp EC46S8-8-N-LS4-C
≤ 50 Гц
$\leq 0,15$ МПа
(0+10) мм
-45°C ... +65°C
Есть

CSN EC46S8-8-N-LS4-H
CSNp EC46S8-8-N-LS4-H
≤ 50 Гц
$\leq 0,15$ МПа
(0+10) мм
-15°C ... +105°C
Есть

12X18H10T (ЛС59-1) / Фторопласт

Соединитель S19-S25, S251-S255

со стороны чувствительной поверхности IP68 / остальное IP65

Размер корпуса, мм
Способ установки
Номинальный зазор
Рабочий зазор

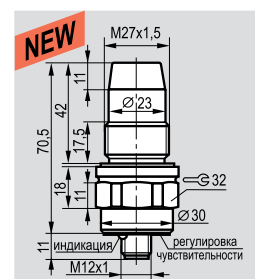
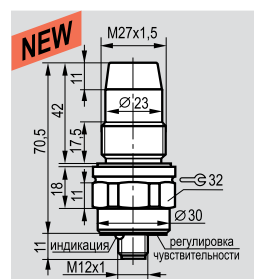
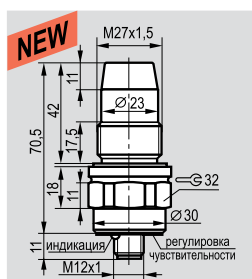
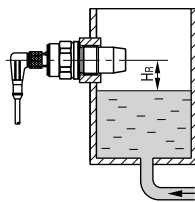
M27x1,5x82
Невстраиваемый
8 мм
0...6,4 мм

M27x1,5x82
Невстраиваемый
8 мм
0...6,4 мм

M27x1,5x82
Невстраиваемый
8 мм
0...6,4 мм



**Рекомендуемая
схема установки**



Тип выключателя
Частота переключения, F_{max}
Давление рабочей жидкости со стороны чувствит. поверхности
Диапазон регулировки уровня срабатывания (на воду), Н _р
Диапазон рабочих температур
Световая индикация
Материал корпуса / чувствительной поверхности
Присоединение
Степень защиты по ГОСТ 14254-96

CSN WC85S8-8-N-LS4-4
≤ 50 Гц
≤ 4 МПа
(0+10) мм
-25°C ... +75°C
Есть

CSN WC85S8-8-N-LS4-4-C
≤ 50 Гц
≤ 4 МПа
(0+10) мм
-45°C ... +65°C
Есть

CSN WC85S8-8-N-LS4-4-H
≤ 50 Гц
≤ 4 МПа
(0+10) мм
-15°C ... +105°C
Есть

12X18H10T (ЛС59-1) / Tecaform

Соединитель S19-S25, S251-S255

со стороны чувствительной поверхности IP68 / остальное IP65

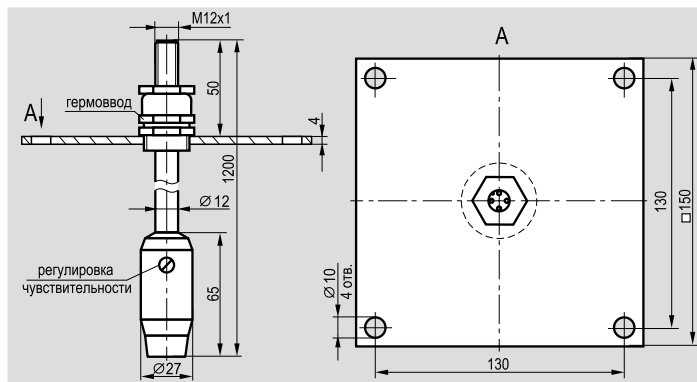
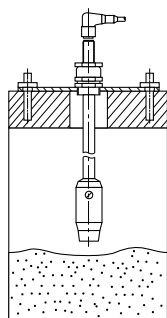
Емкостные особовзрывобезопасные выключатели NAMUR погружного типа

ОСОБОВЗРЫВОБЕЗОПАСНОЕ
ОБОРУДОВАНИЕ

Размер корпуса, мм
Способ установки
Номинальный зазор
Рабочий зазор

Ø30x1200
Невстраиваемый
8 мм
0...6,4 мм

Рекомендуемая
схема установки



Тип выключателя
Частота переключения, F _{max}
Диапазон рабочих температур
Материал корпуса/чувствительной поверхности
Присоединение
Степень защиты по ГОСТ 14254-96

CSNp CC84S8-8-N-S4
≤ 50 Гц
-25°C ... +75°C
12X18N10T/Фторопласт
Соединитель S19-S25, S251-S255
IP68/IP67

Внимание: Вы можете заказать емкостные особовзрывобезопасные выключатели любого конструктивного исполнения из Главы 3 “Емкостные выключатели”

ПРИМЕР ОФОРМЛЕНИЯ ЗАКАЗА ЕМКОСТНЫХ ОСОБОВЗРЫВОБЕЗОПАСНЫХ ВЫКЛЮЧАТЕЛЕЙ

CSNp EC46S8 - 8S - N - LS4 -XX-XX

ТИП ВЫКЛЮЧАТЕЛЯ: **CS** - ЕМКОСТНЫЙ

СПОСОБ УСТАНОВКИ: **В** - встраиваемый; **N** - невстраиваемый

ИСПОЛНЕНИЕ: **нет** - типовое; **p** - для пищевой промышленности

КОНСТРУКТИВНОЕ ИСПОЛНЕНИЕ КОРПУСА

СПОСОБ ПОДКЛЮЧЕНИЯ:

нет - подключение с помощью кабеля

F - подключение с помощью кабеля (наличие хвостовика для крепления трубки защиты кабеля - “фитинга”)

C - подключение с помощью соединителя (разъема)

T - подключение с помощью клемм (клеммной коробки)

G - подключение с помощью кабеля (гермоввод)

ТИПОРАЗМЕР КОРПУСА

МАТЕРИАЛ КОРПУСА: **A** - алюминиевый сплав **S** - сталь 12X18N10T **F** - сталь углеродистая
B - латунь **P** - пластмасса

СТЕПЕНЬ ЗАЩИТЫ ПО ГОСТ 14254-96: **нет** - IP67; **5** - IP65; **8** - IP68

НОМИНАЛЬНОЕ РАССТОЯНИЕ СРАБАТЫВАНИЯ, Sном. (мм)

ТИП КАБЕЛЯ: **нет** - кабель неэкранированный **S** - кабель экранированный

ТИП ВЫХОДА **N** - NAMUR (токовый, I_{max}=6мА)

НАЛИЧИЕ СВЕТОВОЙ ИНДИКАЦИИ: **нет** - индикации нет; **L** - индикация состояния выходного ключа есть

ТИП СОЕДИНИТЕЛЯ (способ подключения):
S4; S40; S401; S402; S27; R4 - PC4; **R7** - PC7; **R9** - вилка 282105; **R10** - PC10;
R11 - вилка 1-0962581-1; **R14** - 2PM14; **R18** - 2PMД18Б4; **R181** - 2PM18Б7

ДОПОЛНИТЕЛЬНЫЕ ДАННЫЕ

МАКСИМАЛЬНОЕ ДАВЛЕНИЕ (для выключателей, работающих в среде высокого давления), МПа:
0,15 - 0,15 МПа; **1** - 1 МПа; **4** - 4 МПа; **20** - 20 МПа; **32** - 32 МПа

ТЕМПЕРАТУРНЫЙ ДИАПАЗОН ЭКСПЛУАТАЦИИ:

нет - типовый **C2** - широкотемпературные -60°...+90°C
C - низкотемпературные -45°...+65°C **H** - высокотемпературные -15°...+105°C

ВЫКЛЮЧАТЕЛИ СПЕЦИАЛЬНОГО НАЗНАЧЕНИЯ: **V** - вибростойкие

ДЛИНА КАБЕЛЯ, м (без обозначения - длина кабеля 2 м)

К выключателям серии NAMUR необходимо заказать согласующий усилитель (блок сопряжения) со стр.5.10-5.12

5

Группа емкостных особовзрывобезопасных выключателей сертифицирована для применения в пищевой промышленности

OEx ia ma IIC T6 Ga*; **OEx ia ma IIC T4 Ga*** Маркировка взрывозащиты для помещений и наружных установок.

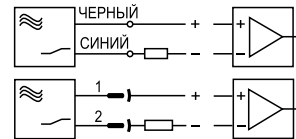
1Ex ia ma II T6 Gb X; **1 Ex ia ma IIC T4 Gb X** (для выключателей с корпусом из сплава Д16Т)

PO Ex ia ma I Ma* маркировка взрывозащиты для подземных выработок шахт и рудников.

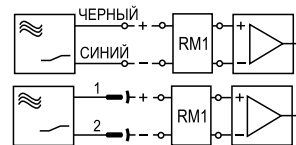
Номинальное напряжение питания, $U_{ном}$.	8,2 В
Диапазон рабочих напряжений, $U_{раб}$.	0,1... 15,8 В
без встроенного делителя	3... 15,8 В
со встроенным делителем	
Ток выключателя при замкнутых контактах геркона	$(U_{раб.-2})/(1700+R_{нар.})$, А
без встроенного делителя	$U_{раб.}/R_{нар.}$, А
со встроенным делителем	
Ток выключателя при разомкнутых контактах геркона	-
без встроенного делителя	$U_{раб.}/(10000+R_{нар.})$, А
со встроенным делителем	
Параметры искробезопасной цепи	$U_i=15,8В$, $I_i=0,11А$, $P_i=0,166Вт$, $C_i \leq 0,002мкФ$, $L_i \leq 30мкГн$
Диапазон рабочих температур (типичное исполнение)	-25°C ... +75°C

Схемы подключения

Датчик со встроенным делителем

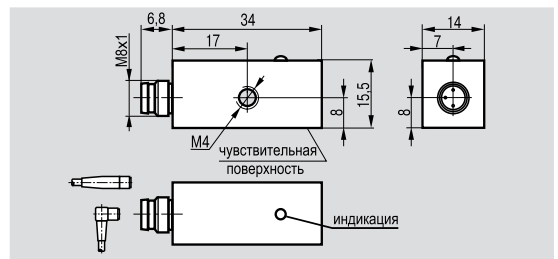
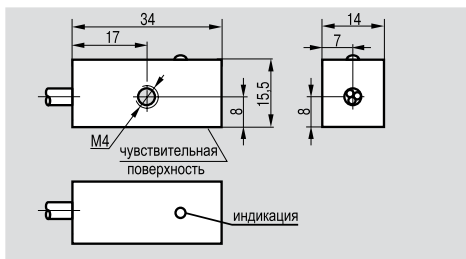


Датчик без встроенного делителя

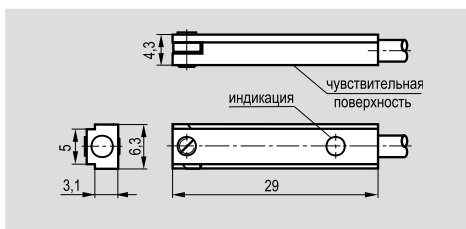


RM1 см. на стр.5.10

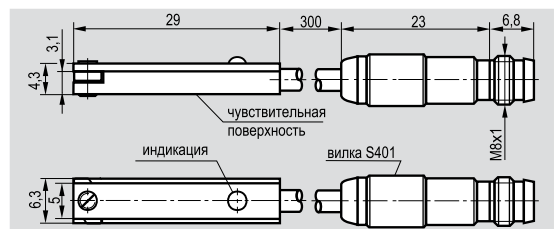
По индивидуальному заказу Компания ТЕКО изготавливает магниточувствительные особовзрывобезопасные выключатели в других конструктивных исполнениях.



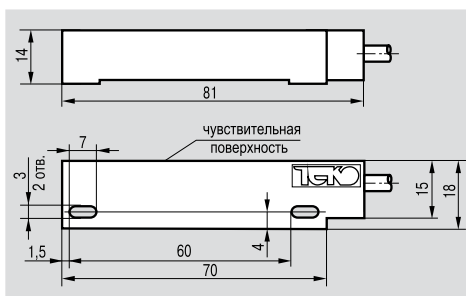
Тип выключателя	MS FE0P6-N-L
Диапазон рабочих напряжений, $U_{раб}$.	0,1...15,8 В DC
Частота переключения, F_{max}	≤ 400 Гц
Материал корпуса	Полиамид
Присоединение	Кабель 2x0,12 мм ²
Степень защиты по ГОСТ 14254-96	IP66



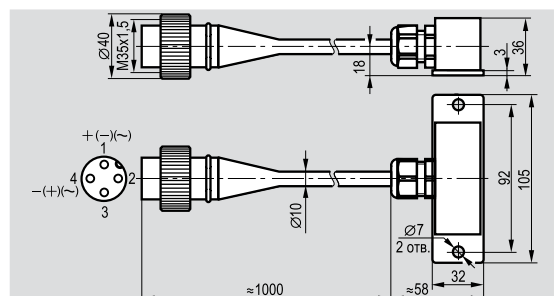
Тип выключателя	MS FEC0P6-N-LS401
Диапазон рабочих напряжений, $U_{раб}$.	0,1...15,8 В DC
Частота переключения, F_{max}	≤ 400 Гц
Материал корпуса	Полиамид
Присоединение	Соединитель S49, S48
Степень защиты по ГОСТ 14254-96	IP66



Тип выключателя	MS FE8A6-N-L
Диапазон рабочих напряжений, $U_{раб}$.	0,1...15,8 В DC
Частота переключения, F_{max}	≤ 400 Гц
Материал корпуса	Д16Т
Присоединение	Кабель 2x0,12 мм ²
Степень защиты по ГОСТ 14254-96	IP66

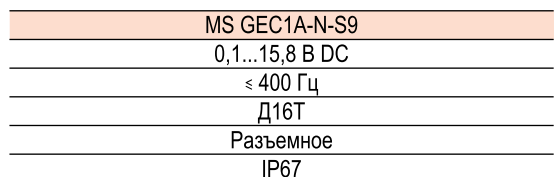


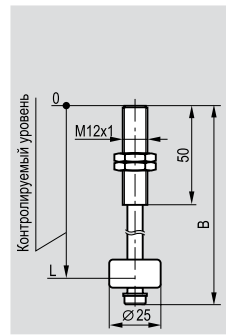
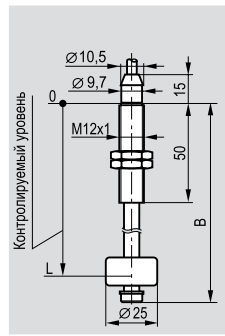
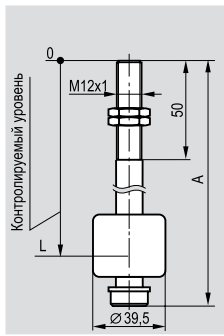
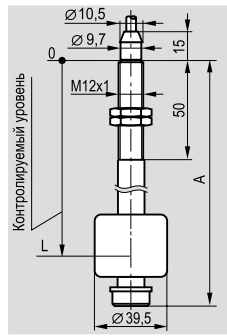
Тип выключателя	MS FEC8A6-N-LS401
Диапазон рабочих напряжений, $U_{раб}$.	0,1...15,8 В DC
Частота переключения, F_{max}	≤ 400 Гц
Материал корпуса	Д16Т
Присоединение	Соединитель S49, S48
Степень защиты по ГОСТ 14254-96	IP66



Тип выключателя	MS UN1P6-N
Диапазон рабочих напряжений, $U_{раб}$.	0,1...15,8 В DC
Частота переключения, F_{max}	≤ 400 Гц
Материал корпуса	Полиамид
Присоединение	Кабель 2x0,12 мм ²
Степень защиты по ГОСТ 14254-96	IP66

Тип выключателя	MS GEC1A-N-S9
Диапазон рабочих напряжений, $U_{раб}$.	0,1...15,8 В DC
Частота переключения, F_{max}	≤ 400 Гц
Материал корпуса	Д16Т
Присоединение	Разъемное
Степень защиты по ГОСТ 14254-96	IP67





Тип датчика	DUG1-N	DUG1-N-S4	DUG2-N	DUG2-N-S4
Диапазон рабочих напряжений, $U_{раб}$	0,1...15,8 В DC	0,1...15,8 В DC	0,1...15,8 В DC	0,1...15,8 В DC
Частота переключения, F_{max}	≤ 400 Гц	≤ 400 Гц	≤ 400 Гц	≤ 400 Гц
Материал корпуса	Д16Т	Д16Т	Л63	Л63
Присоединение	Кабель 2x0,12 мм ²	Соединитель S19, S20	Кабель 2x0,12 мм ²	Соединитель S19, S20
Степень защиты по ГОСТ 14254-96	IP68	IP68	IP68	IP68

Типовой размерный ряд датчиков DUG1:

Уровень L	Длина датчика A	Уровень L	Длина датчика A	Уровень L	Длина датчика A
100 мм	122 мм	400 мм	422 мм	900 мм	922 мм
150 мм	172 мм	450 мм	472 мм	1000 мм	1022 мм
200 мм	222 мм	500 мм	522 мм	1100 мм	1122 мм
250 мм	272 мм	600 мм	622 мм	1200 мм	1222 мм
300 мм	322 мм	700 мм	722 мм	1300 мм	1322 мм
350 мм	372 мм	800 мм	822 мм	1400 мм	1422 мм

Типовой размерный ряд датчиков DUG2:

Уровень L	Длина датчика A	Уровень L	Длина датчика A	Уровень L	Длина датчика A
100 мм	126 мм	400 мм	426 мм	900 мм	926 мм
150 мм	176 мм	450 мм	476 мм	1000 мм	1026 мм
200 мм	226 мм	500 мм	526 мм	1100 мм	1126 мм
250 мм	276 мм	600 мм	626 мм	1200 мм	1226 мм
300 мм	326 мм	700 мм	726 мм	1300 мм	1326 мм
350 мм	376 мм	800 мм	826 мм	1400 мм	1426 мм

Внимание: Значения L даны при $\rho = 1000$ кг/м³.

**ПРИМЕР ОФОРМЛЕНИЯ ЗАКАЗА МАГНИТОЧУВСТВИТЕЛЬНЫХ
ОСОБОВЗРЫВОБЕЗОПАСНЫХ ВЫКЛЮЧАТЕЛЕЙ**

MS BOF4 A6-N S-LR-S40-X-X

ТИП ВЫКЛЮЧАТЕЛЯ: MS - Выключатель магнито чувствительный герконовый

КОНСТРУКТИВНОЕ ИСПОЛНЕНИЕ КОРПУСА:

- BO - аналог выключателя "BOSCH"
- FE - аналог выключателя "FESTO"
- SO - аналог выключателя "SORMEL FCA"
- CP - аналог выключателя "СРОАС"
- UN - аналог выключателя "VEB UNITECHNIK"
- GR - щелевой выключатель
- A, B - цилиндрический выключатель
- ВТИЮ.7xxx - выключатель специсполнения
- DUG1; DUG2 - поплавковый датчик уровня

СПОСОБ ПОДКЛЮЧЕНИЯ:

- нет - подключение с помощью кабеля
- F - подключение с помощью кабеля (наличие хвостовика для крепления трубки защиты кабеля - "фитинга")
- C - подключение с помощью соединителя (разъема)

ИСПОЛНЕНИЕ ВЫКЛЮЧАТЕЛЯ

МАТЕРИАЛ КОРПУСА: A - алюминиевый сплав; P - пластмасса; B - латунь; S - сталь 12X18H10T

СТЕПЕНЬ ЗАЩИТЫ ПО ГОСТ 14254-96: нет - IP67; 6 - IP66; 8 - IP68

ТИП ВЫХОДА N - искробезопасный

НАЛИЧИЕ ЭКРАНА НА КАБЕЛЕ: нет - кабель неэкранированный; S - кабель экранированный

НАЛИЧИЕ СВЕТОВОЙ ИНДИКАЦИИ: нет - индикации нет; L - индикация состояния выходного ключа есть

НАЛИЧИЕ ВСТРОЕННОГО РЕЗИСТОРНОГО ДЕЛИТЕЛЯ: нет - делителя нет; S - делитель есть

ТИП СОЕДИНИТЕЛЯ: S4; S40; S401; S402; S9; S15

ДОПОЛНИТЕЛЬНЫЕ ДАННЫЕ:

ТЕМПЕРАТУРНЫЙ ДИАПАЗОН ЭКСПЛУАТАЦИИ: нет - типовый "-25°...+75°С"
 C - с температурным диапазоном "-50°...+85°С"
 C2 - с температурным диапазоном "-60°...+90°С"
 H - с температурным диапазоном "-40°...+120°С" (исполнение с кабелем, без индикации)

ДЛИНА КАБЕЛЯ, м (без обозначения - длина кабеля 2 м)
 (для датчиков ВТИЮ.7xxx длина кабеля не указывается)

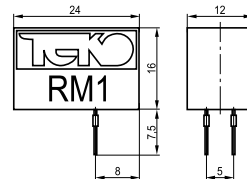
Блок сопряжения серии NAMUR обеспечивает:

- гальваническую развязку выключателей с дополнительными устройствами;
- преобразование слаботочного аналогового сигнала выключателя в выходной сигнал электронного ключа (оптрона) или реле для управления исполнительными устройствами с одновременной индикацией замкнутого состояния выхода (желтый светодиод для каждого канала);
- инверсию состояния выхода канала по выбору пользователя путем установки перемычки на лицевой панели;
- контроль исправности выключателей и линии связи с выключателями (короткое замыкание, обрыв провода);
- световую индикацию и размыкание выхода канала, в котором обнаружена неисправность (красный светодиод для каждого канала);
- формирование обобщенного сигнала "АВАРИЯ" и размыкание выхода аварийного канала, при неисправности в каком-либо канале (красный светодиод).

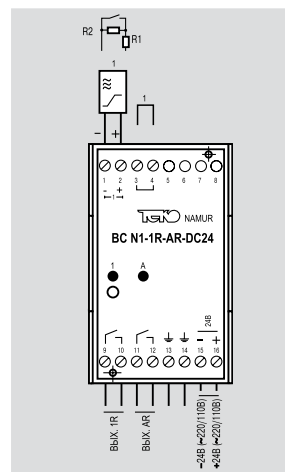
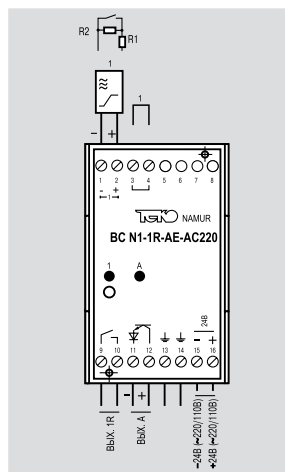
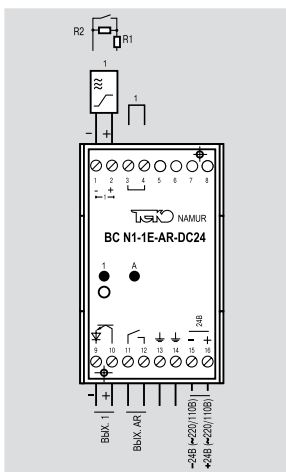
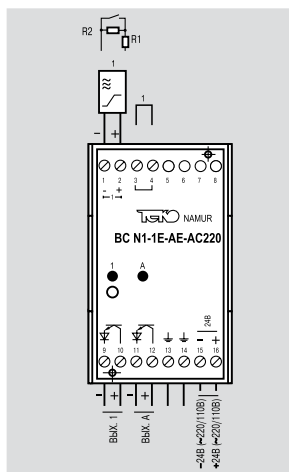
Если используются не все каналы, то для обеспечения нормальной работы вместо отсутствующего выключателя на вход блока сопряжения необходимо подключить резисторный модуль (R1=1...2,2кОм + R2=10...22кОм, при R2/R1=10).

Вместо выключателей типа NAMUR допускается устанавливать механические контакты с резисторным модулем (R1+R2), который поставляется отдельно.

Пример записи при заказе: "Резисторный модуль RM1".

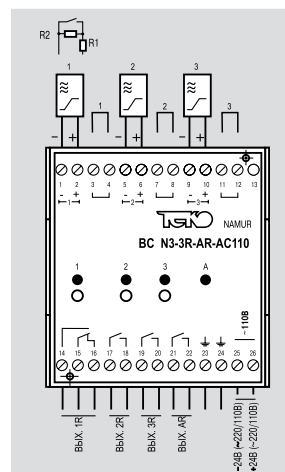
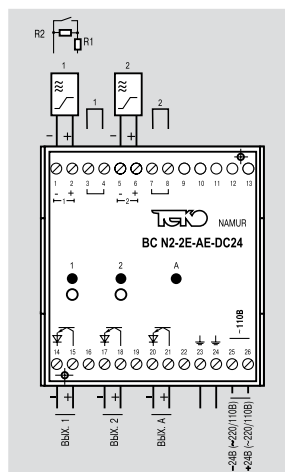
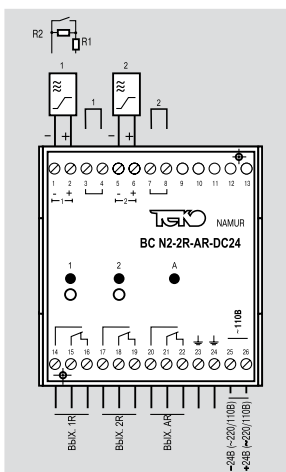
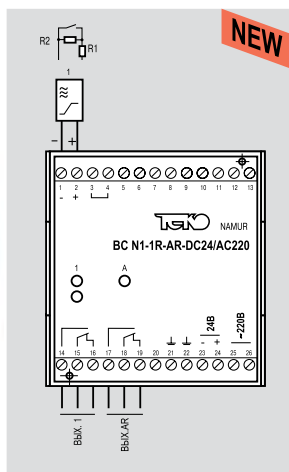


Наименование	BC N1-1E-AE-DC24(AC110;AC220)	BC N1-1E-AR-DC24(AC110;AC220)	BC N1-1R-AE-DC24(AC110;AC220)	BC N1-1R-AR-DC24(AC110;AC220)
Размер корпуса, мм	45x75x110	45x75x110	45x75x110	45x75x110



Подключаемых датчиков	1	1	1	1
Электронных выходов	1	1	Нет	Нет
Релейных выходов	Нет	Нет	1	1
Тип аварийного выхода	Оптрон	Реле	Оптрон	Реле
Масса	0,2 кг	0,2 кг	0,2 кг	0,2 кг

Наименование	BC N1-1R-AR-DC24/AC220	BC N2-2R-AR-DC24(AC110;AC220)	BC N2-2E-AE-DC24(AC110;AC220)	BC N3-3R-AR-AC110(DC24;AC220)
Размер корпуса, мм	70x75x110	70x75x110	70x75x110	70x75x110



Подключаемых датчиков	1	1...2	1...2	1...3
Электронных выходов	Нет	Нет	2	Нет
Релейных выходов	1	2	Нет	3
Тип аварийного выхода	Реле	Реле	Оптрон	Реле
Масса	0,25 кг	0,25 кг	0,25 кг	0,3 кг

Общие технические характеристики блоков сопряжения NAMUR

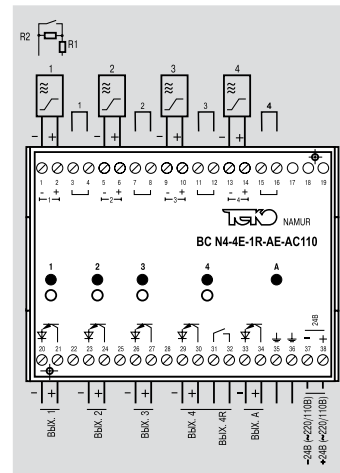
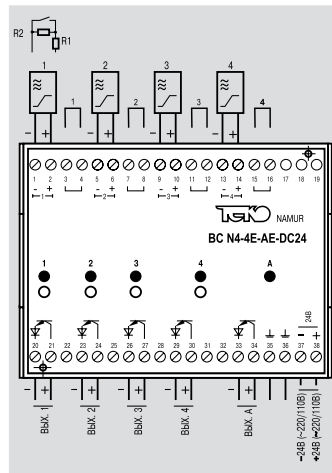
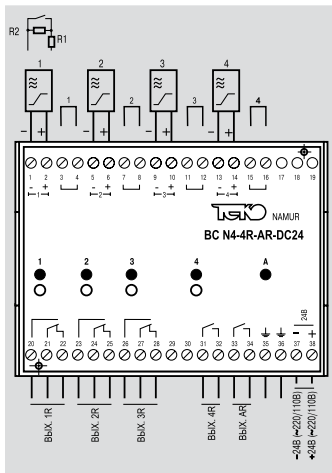
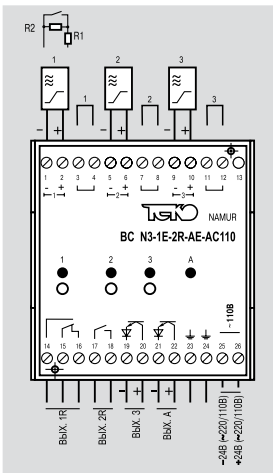
Номинальное напряжение питания, $U_{ном}$.	24 В DC; 110 В AC; 220 В AC
Номинальное напряжение на выключателе	8,2 В
Номинальный ток выключателя	2,2 мА
Сопrotивление нагрузки выключателя	1 КОм
Сопrotивление линии между датчиком и блоком	≤ 50 Ом
Порог срабатывания	1,55...1,75 мА
Порог срабатывания аварийной защиты	> 6 мА (короткое замыкание) / $< 0,1$ мА (обрыв провода датчика)
Допустимое напряжение на выходе (оптрон)	50 В DC
Допустимый ток нагрузки (оптрон)	50 мА
Допустимое напряжение на выходе (реле)	240 В AC / 60 В DC
Допустимый ток нагрузки (реле)	1А ($\cos\phi=0,7$)
Диапазон рабочих температур	$0^{\circ} \dots +60^{\circ}C$; $-25^{\circ} \dots +70^{\circ}C$
Способ крепления	на DIN рейку

BC N3-1E-2R-AE-AC110(DC24;AC220)
70x75x110

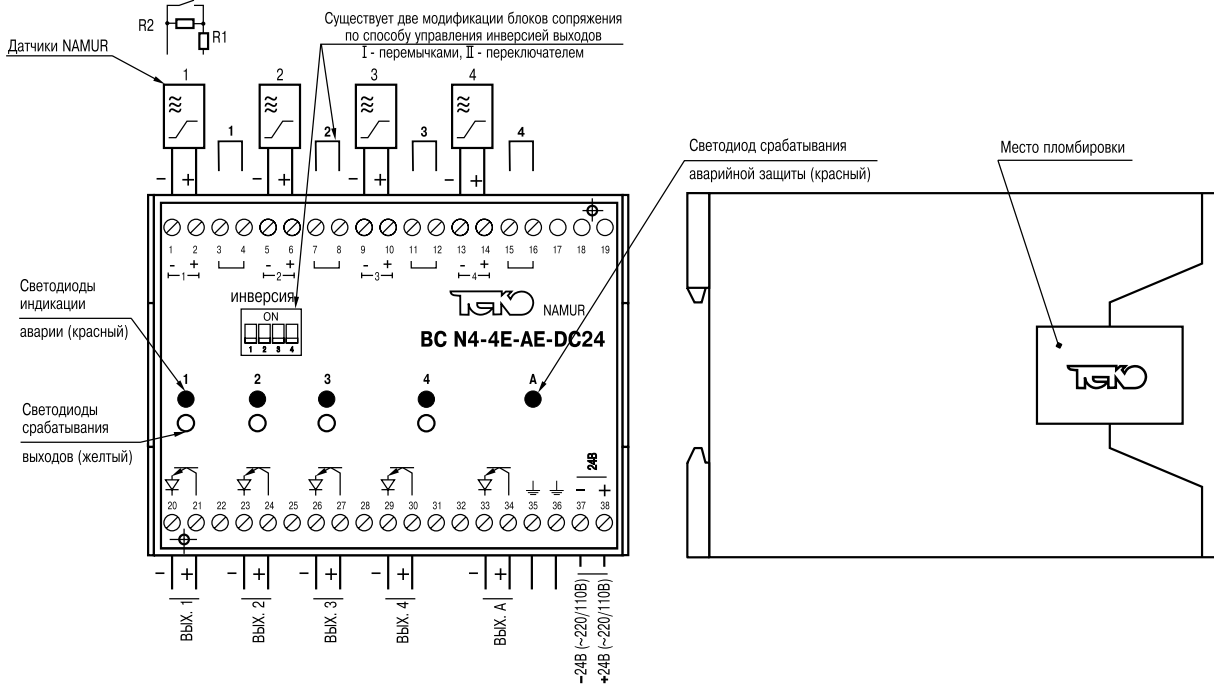
BC N4-4R-AR-DC24(AC110;AC220)
100x75x110

BC N4-4E-AE-DC24(AC110;AC220)
100x75x110

BC N4-4E-1R-AE-DC24(AC110;AC220)
100x75x110



1...3	1...4	1...4	1...4
1	Нет	4	4
2	4	Нет	1
Оптрон	Реле	Оптрон	Оптрон
0,3 кг	0,4 кг	0,4 кг	0,4 кг



Наименование	Размер корпуса	Количество подключаемых выключателей	Количество электронных выходов	Количество релейных выходов	Тип аварийного выхода	Масса
BC N2-2E-AR-DC24(AC110; AC220)	70x75x110	1...2	2	нет	реле	0,25 кг
BC N2-1E-1R-AE-DC24(AC110; AC220)	70x75x110	1...2	1	1	оптрон	0,25 кг
BC N2-1E-1R-AR-DC24(AC110; AC220)	70x75x110	1...2	1	1	реле	0,25 кг
BC N2-2R-AE-DC24(AC110; AC220)	70x75x110	1...2	нет	2	оптрон	0,25 кг
BC N3-1E-2R-AR-DC24(AC110; AC220)	70x75x110	1...3	1	2	реле	0,3 кг
BC N3-2E-1R-AE-DC24(AC110; AC220)	70x75x110	1...3	2	1	оптрон	0,3 кг
BC N3-2E-1R-AR-DC24(AC110; AC220)	70x75x110	1...3	2	1	реле	0,3 кг
BC N3-3R-AE-DC24(AC110; AC220)	70x75x110	1...3	нет	3	оптрон	0,3 кг
BC N3-3E-AR-DC24(AC110; AC220)	70x75x110	1...3	3	нет	реле	0,3 кг
BC N3-3E-AE-DC24(AC110; AC220)	70x75x110	1...3	3	нет	оптрон	0,3 кг
BC N4-1E-3R-AE-DC24(AC110; AC220)	100x75x110	1...4	1	2	оптрон	0,4 кг
BC N4-1E-3R-AR-DC24(AC110; AC220)	100x75x110	1...4	1	2	реле	0,4 кг
BC N4-2E-2R-AE-DC24(AC110; AC220)	100x75x110	1...4	2	2	оптрон	0,4 кг
BC N4-2E-2R-AR-DC24(AC110; AC220)	100x75x110	1...4	2	2	реле	0,4 кг
BC N4-3E-1R-AE-DC24(AC110; AC220)	100x75x110	1...4	3	1	оптрон	0,4 кг
BC N4-3E-1R-AR-DC24(AC110; AC220)	100x75x110	1...4	3	1	реле	0,4 кг
BC N4-4E-AR-DC24(AC110; AC220)	100x75x110	1...4	4	нет	реле	0,4 кг
BC N4-4R-AE-DC24(AC110; AC220)	100x75x110	1...4	нет	4	оптрон	0,4 кг
BC N4-4E-1R-AR-DC24(AC110; AC220)	100x75x110	1...4	4	1	реле	0,4 кг

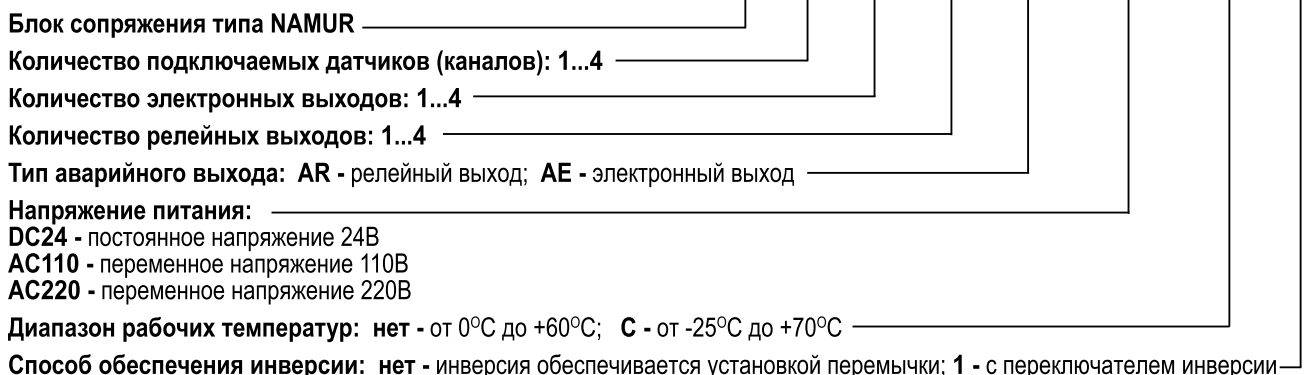
По индивидуальной заявке Компания "ТЕКО" производит блоки сопряжения NAMUR других конструктивных исполнений, согласованных с заказчиком.

ТАБЛИЦА СОСТОЯНИЯ РАБОЧИХ И АВАРИЙНЫХ ВЫХОДОВ БЛОКА СОПРЯЖЕНИЯ NAMUR

	Источник сигнала	Режим "РАБОТА"						Режим "АВАРИЯ"					
		Датчик NAMUR	Механический контакт	Состояние рабочего выхода при работе с индуктивным выключателем		Состояние рабочего выхода при работе с емкостным выключателем		Состояние аварийного выхода		Состояние рабочего выхода		Состояние аварийного выхода	
				Оптрон	Реле	Оптрон	Реле	Оптрон	Реле	Оптрон	Реле	Оптрон	Реле
Прямой режим выходного тока	В активной зоне объект												
	В активной зоне объект отсутствует												
Инверсный режим выходного тока	В активной зоне объект												
	В активной зоне объект отсутствует												

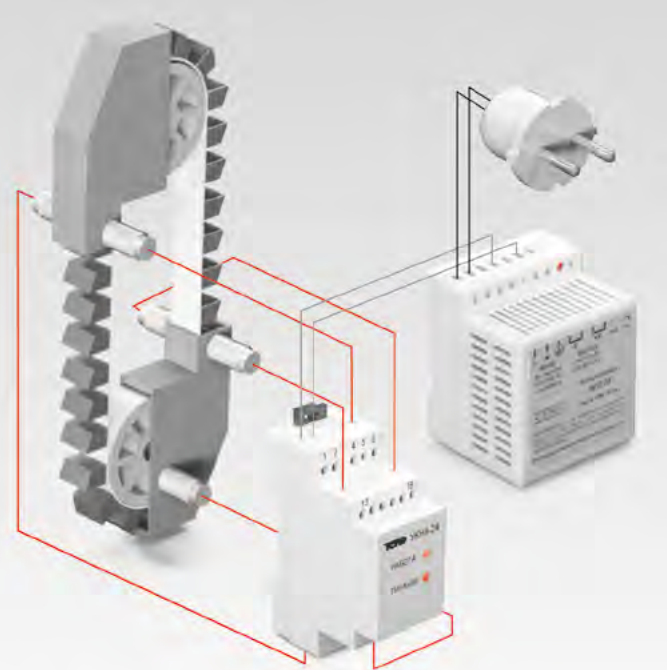
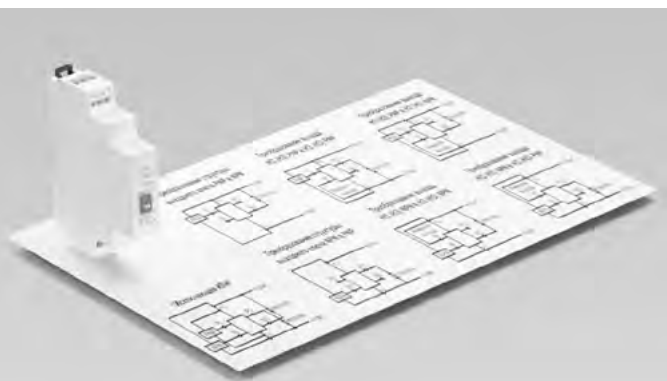
ПРИМЕР ОФОРМЛЕНИЯ ЗАКАЗА БЛОКОВ СОПРЯЖЕНИЯ NAMUR

BC N4 - 4E - 1R - AE - DC24 - C - X



Содержание

- 6.2 Счетчики импульсов
- 6.3 Реле времени
- 6.7 Блоки питания
- 6.7 Преобразователи сигнала
- 6.8 Модуль релейный
- 6.8 Устройство индикации трехфазной сети
- 6.8 Устройство контроля нории
- 6.9 Блок контроля частоты
- 6.9 Сигнализатор уровня
- 6.10 Блок управления электромагнитными системами
- 6.11 Тахометр
- 6.12 Блок включения дневных ходовых огней

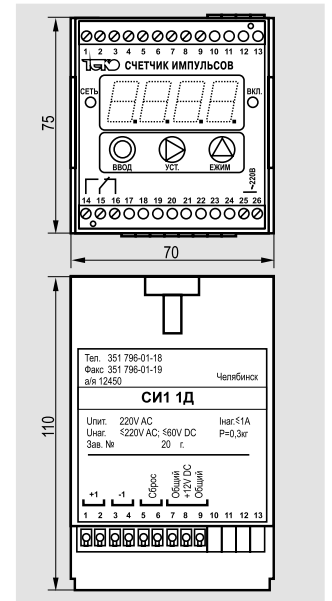
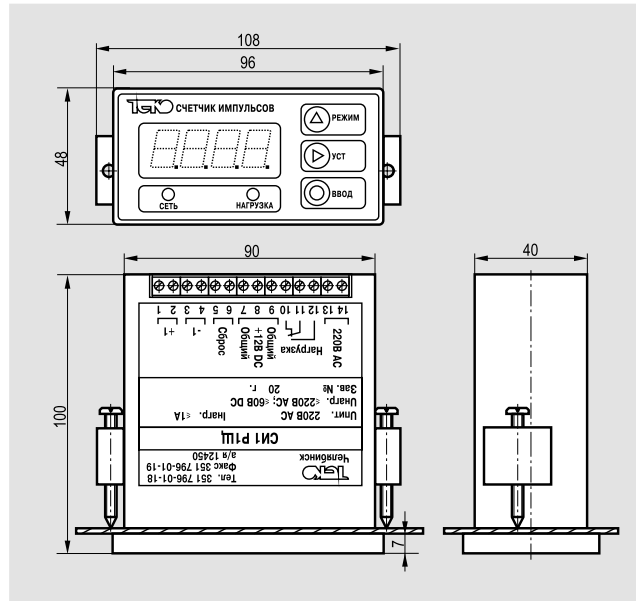


Счетчики импульсов (СИ) предназначены для цифрового подсчета объектов или единиц импульсов, поступающих на вход счетчика от концевых выключателей, кнопок, бесконтактных датчиков и включения исполнительных устройств после достижения заданного значения результатов счета.

Наименование	СИ1 Р1Щ	СИ2 Р1Щ	СИ1 Р1Д
--------------	---------	---------	---------

Счетчики обеспечивают:

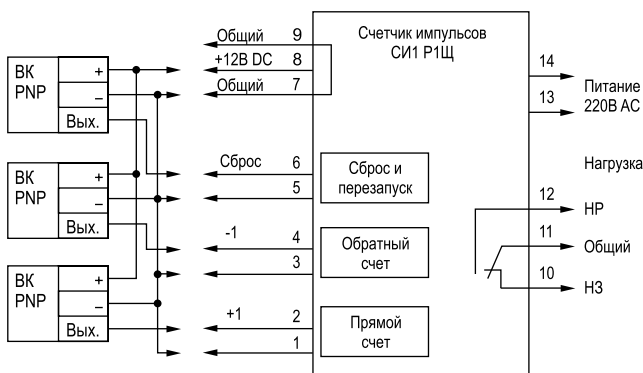
1. Прямой, обратный и реверсивный счет;
2. Отображение результата счета на 4-х разрядном светодиодном индикаторе;
3. Включение и отключение нагрузки по заданному условию;
4. Возможность сброса счетчика в исходное состояние;
5. Сохранение всех установок, режимов работы и текущего значения счетчика в энергонезависимой памяти СИ при пропадании питания.



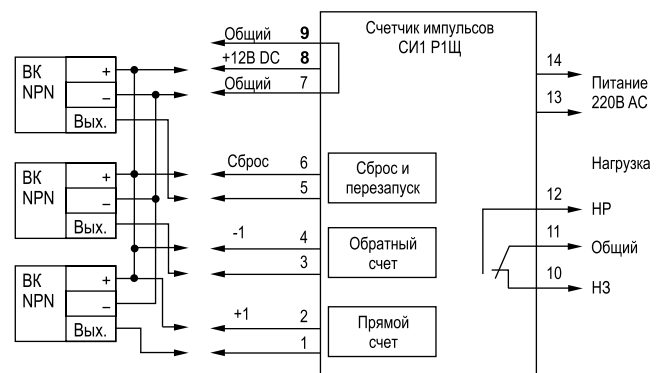
Напряжение питания, $U_{раб.}$	24В DC / 110В AC / 220В AC при частоте 50Гц		
Тип входного устройства	бесконтактные датчики / устройства с "сухим" контактом (кнопки, выключатели, герконы, реле)		
Тип выходного устройства	оптопара / реле		
Режимы счета	прямой / обратный / реверсивный		
Перезапуск по программируемой задержке	от 00,0 до 99,9 сек.	от 00,0 до 999 сек.	от 00,0 до 99,9 сек.
Допустимое напряжение на выходе (оптопара)	50В DC		
Допустимый ток нагрузки (оптопара)	50мА		
Допустимое напряжение на выходе (реле)	240В AC / 60В DC		
Допустимый ток нагрузки (реле)	1А ($\cos \varphi = 0,7$)		
Диапазон рабочих температур	0°C ... +60°C / -25°C ... +75°C		
Степень защиты по ГОСТ 14254-96	IP20		

Схемы подключения СИ

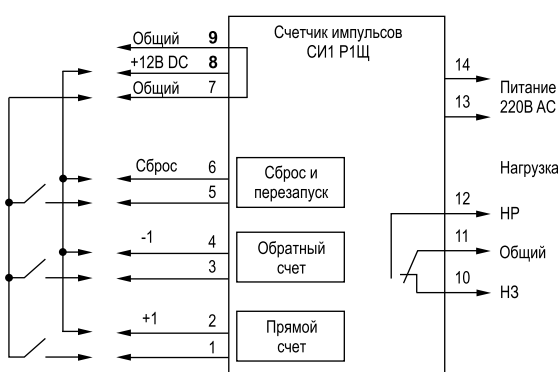
Подключение к счетчику PNP выключателей



Подключение к счетчику NPN выключателей



Подключение к счетчику сухих контактов



Пример обозначения счетчика импульсов при заказе:

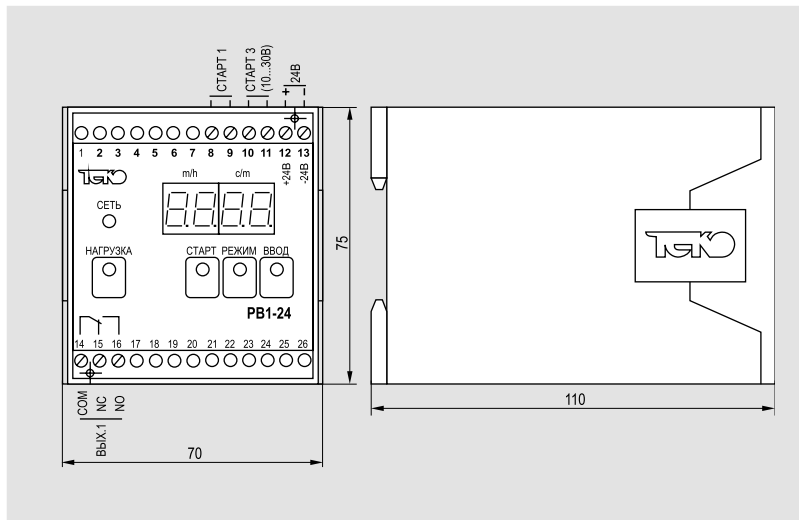
СИ1 ХХХХ -Х

- ТИП ВЫХОДНОГО УСТРОЙСТВА:**
- Р - реле
 - Т - оптотранзистор
 - С - оптосемистор
- НАПРЯЖЕНИЕ ПИТАНИЯ:**
- 1 - 220В AC
 - 2 - 110В AC
 - 3 - 24В DC
- ТИП КОРПУСА:**
- Щ - щитовой, 96x48x100
 - Д - DIN рейка, 70x110x75
- НАЛИЧИЕ ИНТЕРФЕЙСА СВЯЗИ С ЭВМ:**
- без обозначения - нет связи с ЭВМ
 - 1 - RS-232
 - 2 - RS-485
- ТЕМПЕРАТУРА ЭКСПЛУАТАЦИИ:**
- без обозначения 0°...+60°
 - НТ -25°...+75°

Тип реле	PB1-24	PB1-220
Количество выходов	1	1
Тип выходов	Переключающий контакт реле	Переключающий контакт реле

Реле времени предназначено:

1. Для включения и отключения исполнительных устройств с нормируемыми выдержками времени включения и отключения после подачи напряжения питания или управляющего сигнала;
2. Для включения или отключения исполнительных устройств через заданный интервал времени после подачи напряжения питания или управляющего сигнала.

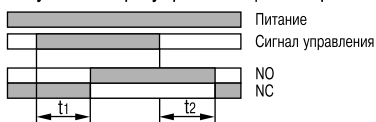


Напряжение питания, U _{раб.}	24 В DC	220 В AC
Допустимое напряжение на нагрузке	240 В AC / 60В DC	240 В AC / 60В DC
Допустимый ток нагрузки	1 А (cos φ=0,7)	1 А (cos φ=0,7)
Диапазон выдержек времени		
в режиме "С" (секунды-минуты)	1с ... 99мин.59с (дискретность 1с)	1с ... 99мин.59с (дискретность 1с)
в режиме "Ч" (минуты-часы)	1мин. ... 99час.59мин. (дискретность 1мин.)	1мин. ... 99час.59мин. (дискретность 1мин.)
Параметры управляющего сигнала	Старт 1 Старт 3 Старт	Старт 1 Старт 3 Старт
Диапазон рабочих температур	-25°C ... +75°C	-25°C ... +75°C
Степень защиты по ГОСТ 14254-96	IP20	IP20
Способ крепления	DIN рейка	DIN рейка

Диаграммы работы РВ1

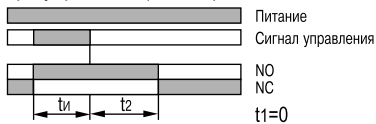
Режим 1

Задержка срабатывания и задержка отпускания при управляющем напряжении



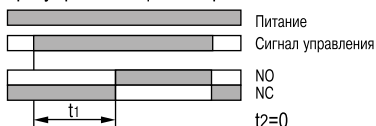
Режим 1а

Задержка отпускания при управляющем напряжении



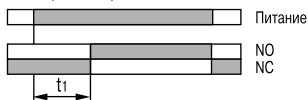
Режим 1б

Задержка срабатывания при управляющем напряжении



Режим 1в

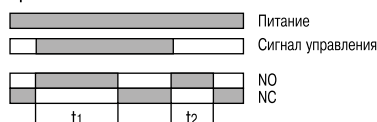
Задержка срабатывания



- t1 - время задержки срабатывания
- t2 - время задержки отпускания
- t_и - время импульса (≥200 мс)

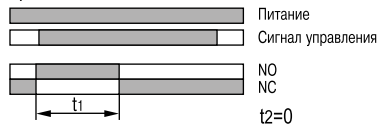
Режим 2

Проскальзывание контакта при включении и отключении



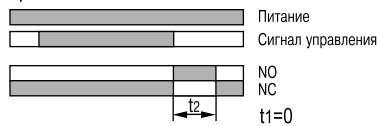
Режим 2а

Проскальзывание контакта при включении



Режим 2б

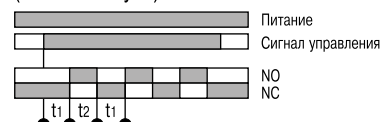
Проскальзывание контакта при отключении



- t1 - время задержки при вкл.
- t2 - время задержки при откл.

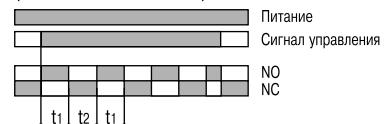
Режим 3

Подача тактовых импульсов (вначале пауза)



Режим 4

Подача тактовых импульсов (вначале включение)

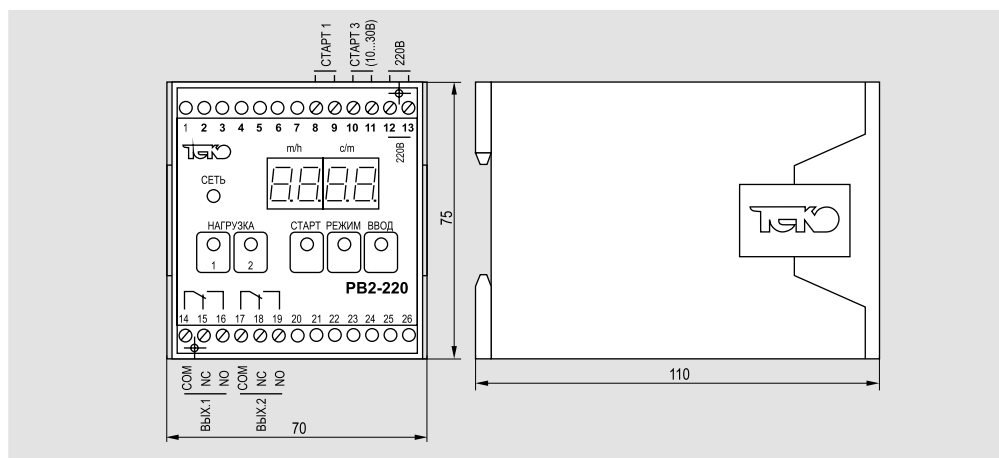


- t1 - время вкл.
- t2 - время откл.

Схема подключения РВ1



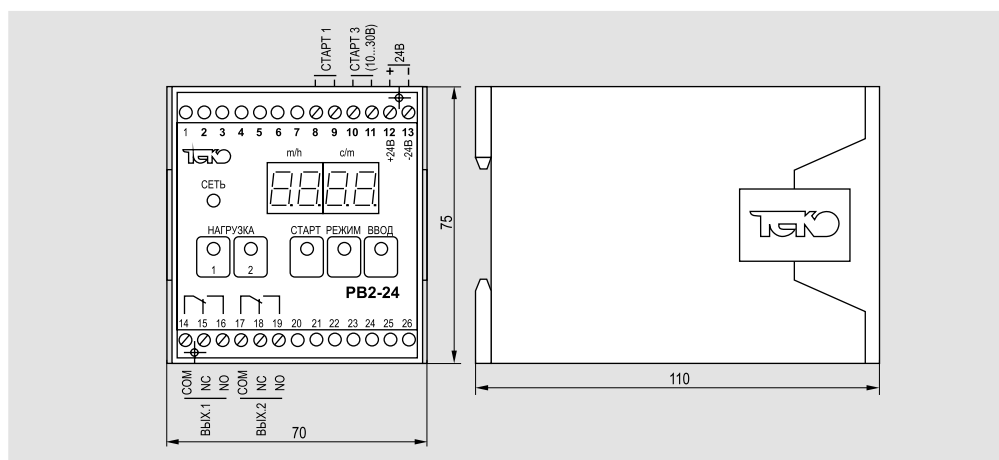
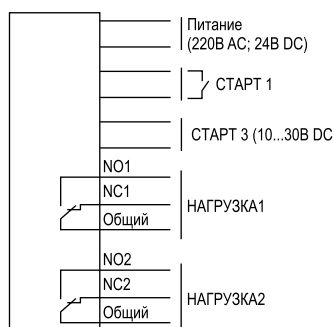
Тип реле	PB2-24	PB2-220	PB2M-24	PB2M-220
Количество выходов	2			
Тип выходов	Переключающие контакты реле			



Напряжение питания, $U_{раб.}$	24 В DC	220 В AC	24 В DC	220 В AC
Допустимое напряжение на нагрузке	240 В AC / 60В DC			
Допустимый ток нагрузки	1 А ($\cos \varphi = 0,7$)			
Диапазон выдержек времени	1с ... 99мин.59с (дискретность 1с)			
в режиме "С" (секунды-минуты)	1мин. ... 99час.59мин. (дискретность 1мин.)			
в режиме "Ч" (минуты-часы)	замыкание контактов №8 и №9			
Параметры управляющего сигнала	10...30В DC (вход неполярный)			
Старт 1	нажатие кнопки "СТАРТ"			
Старт 3	-25°C ... +75°C			
Старт	IP20			
Диапазон рабочих температур	DIN рейка			
Степень защиты по ГОСТ 14254-96				
Способ крепления				

Тип реле	PB2-24A	PB2-220A	PB2M-24A	PB2M-220A
Количество выходов	2			
Тип выходов	Переключающие контакты реле			

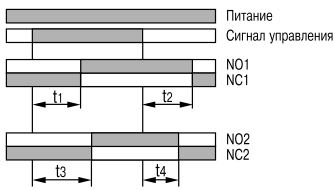
Схема подключения PB2



Напряжение питания, $U_{раб.}$	24 В DC	220 В AC	24 В DC	220 В AC
Допустимое напряжение на нагрузке	240 В AC / 60В DC			
Допустимый ток нагрузки	1 А ($\cos \varphi = 0,7$)			
Диапазон выдержек времени	0,1с ... 59,9с (дискретность 0,1с)			
в режиме "d" (секунды)	1с ... 99мин.59с (дискретность 1с)			
в режиме "С" (секунды-минуты)	1мин. ... 99час.59мин. (дискретность 1мин.)			
в режиме "Ч" (минуты-часы)	замыкание контактов №8 и №9			
Параметры управляющего сигнала	10...30В DC (вход неполярный)			
Старт 1	нажатие кнопки "СТАРТ"			
Старт 3	-25°C ... +75°C			
Старт	IP20			
Диапазон рабочих температур	DIN рейка			
Степень защиты по ГОСТ 14254-96				
Способ крепления				

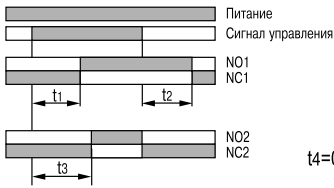
Режим 1

Задержка срабатывания и задержка отпускания при управляющем напряжении



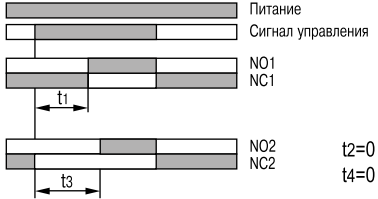
Режим 1в

Задержка срабатывания и задержка отпускания при управляющем напряжении и немедленное отключение



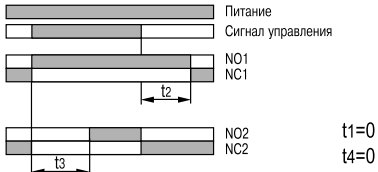
Режим 1е

Задержка срабатывания при управляющем напряжении и немедленное отключение



Режим 1к

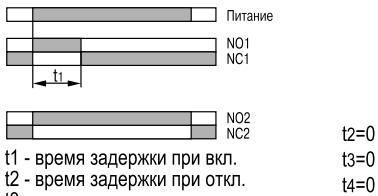
Задержка отпускания при управляющем напряжении и немедленное отключение



t1 - время задержки срабатывания
t2 - время задержки отпускания
t3 - время задержки срабатывания
t4 - время задержки отпускания

Режим 4

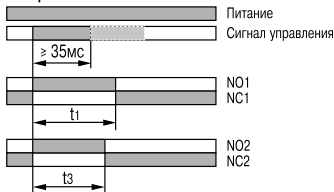
Проскальзывание контакта при включении и немедленное включение и отключение



t1 - время задержки при вкл.
t2 - время задержки при откл.
t3 - время задержки при вкл.
t4 - время задержки при откл.

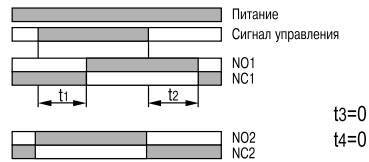
Режим 7

Формирование импульса на выходе независимо от длительности возбуждения при управляющем напряжении



Режим 1а

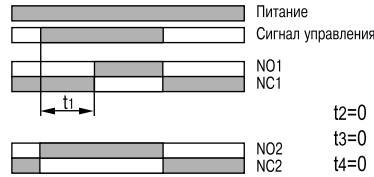
Задержка срабатывания и задержка отпускания при управляющем напряжении и немедленное включение и отключение



t3=0
t4=0

Режим 1г

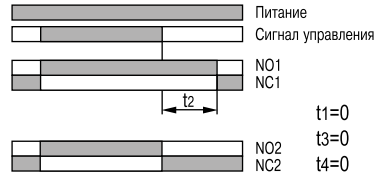
Задержка срабатывания и немедленное включение и отключение при управляющем напряжении



t2=0
t3=0
t4=0

Режим 1ж

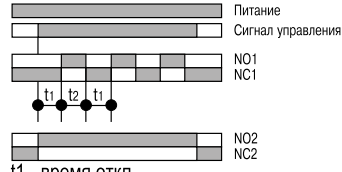
Задержка отпускания при управляющем напряжении и немедленное включение и отключение



t1=0
t3=0
t4=0

Режим 2

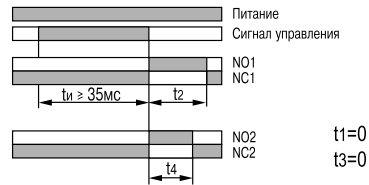
Подача тактовых импульсов (вначале пауза) и немедленное включение и отключение



t1 - время откл.
t2 - время вкл.

Режим 5

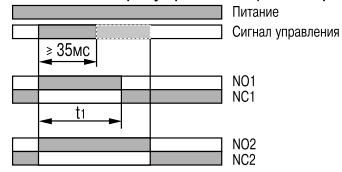
Проскальзывание контакта при отключении при управляющем напряжении



t1=0
t3=0

Режим 8

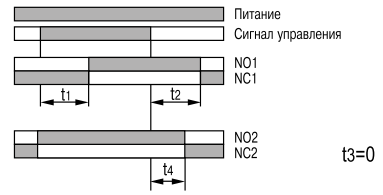
Формирование импульса на выходе независимо от длительности возбуждения при управляющем напряжении



t1 - длительность импульса на выходе
t3 - длительность импульса на выходе

Режим 1б

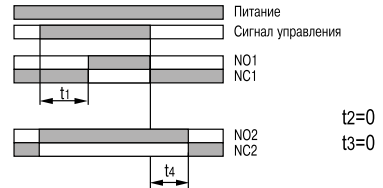
Задержка срабатывания и задержка отпускания при управляющем напряжении и немедленное включение с задержкой отключения



t3=0

Режим 1д

Задержка срабатывания при управляющем напряжении и немедленное включение с задержкой отключения

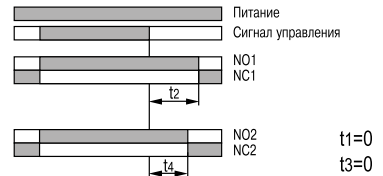


t2=0
t3=0

t1 - время задержки срабатывания
t2 - время задержки отпускания
t3 - время задержки срабатывания
t4 - время задержки отпускания

Режим 1и

Задержка отпускания при управляющем напряжении и немедленное включение с задержкой отключения



t1=0
t3=0

Режим 3

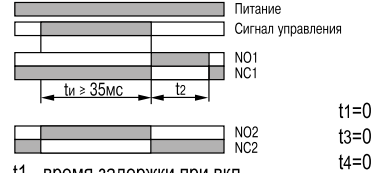
Проскальзывание контакта при включении



t2=0
t4=0

Режим 6

Проскальзывание контакта при отключении при управляющем напряжении и немедленное включение

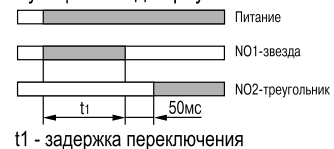


t1=0
t3=0
t4=0

t1 - время задержки при вкл.
t2 - время задержки при откл.
t3 - время задержки при вкл.
t4 - время задержки при откл.

Режим 9 (только для РВ2М)

Функция звезда-треугольник



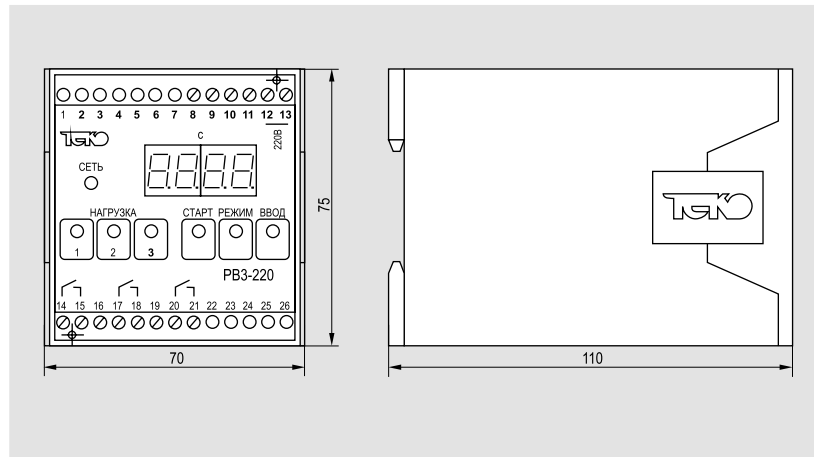
t1 - задержка переключения

Тип реле
Количество выходов
Тип выходов

РВ3-24
3
Замыкающие контакты реле

РВ3-220
3
Замыкающие контакты реле

Схема подключения РВ3



Напряжение питания, $U_{раб.}$
Допустимое напряжение на нагрузке
Допустимый ток нагрузки
Диапазон рабочих температур
Степень защиты по ГОСТ 14254-96
Способ крепления

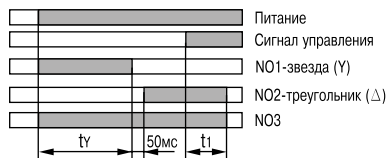
24 В DC
240 В AC / 60В DC
1 А ($\cos\varphi=0,7$)
-25°C ... +75°C
IP20
DIN рейка

220 В AC
240 В AC / 60В DC
1 А ($\cos\varphi=0,7$)
-25°C ... +75°C
IP20
DIN рейка

Диаграммы работы РВ3

Режим 1

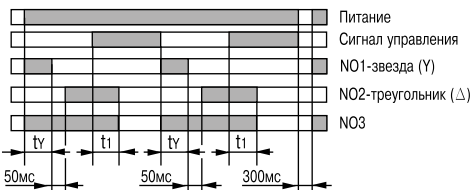
Функция звезда-треугольник с функцией последействия



t_Y - время коммутации "звезда" от 1 до 20 с
 t_1 - время отработки сигнала от 30 до 600 с

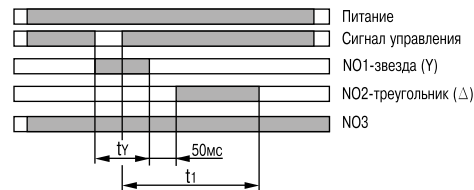
Функция 1

Сигнал управления отсутствует при подаче напряжения питания. При этом запускается отсчет времени t_Y . При подаче управляющего сигнала начинается отсчет времени отработки сигнала t_1 . По прошествии заданного времени происходит сброс выходных реле и размыкание контактов NO2 и NO3. При отключении управляющего сигнала (минимальное время отключения 270 мс) начинается новый отсчет времени.



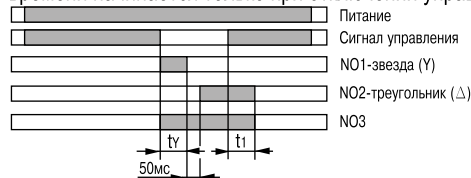
Функция 3

Сигнал управления присутствует во время коммутации "звезда". Если во время коммутации "звезда" снова подать управляющий сигнал, то начинается время отработки сигнала и отсчет нормально завершится.



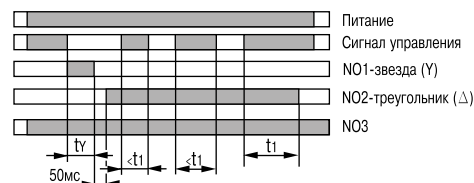
Функция 2

Сигнал управления присутствует при подаче напряжения питания. При этом отсчет времени при подаче питания не начинается. Отсчет времени начинается только при отключении управляющего сигнала.



Функция 4

Сигнал управления отсутствует во время коммутации "звезда" и снова подан. Если во время коммутации "звезда" подан и снова отключен управляющий сигнал, хотя время поледействия еще не окончилось, то время поледействия сбрасывается на ноль. Если снова подать управляющий сигнал, то процесс отработки сигнала начинается с нуля.



БЛОКИ ПИТАНИЯ

ПРИБОРЫ, БЛОКИ ПИТАНИЯ

Тип блока питания

БП5-5V DC

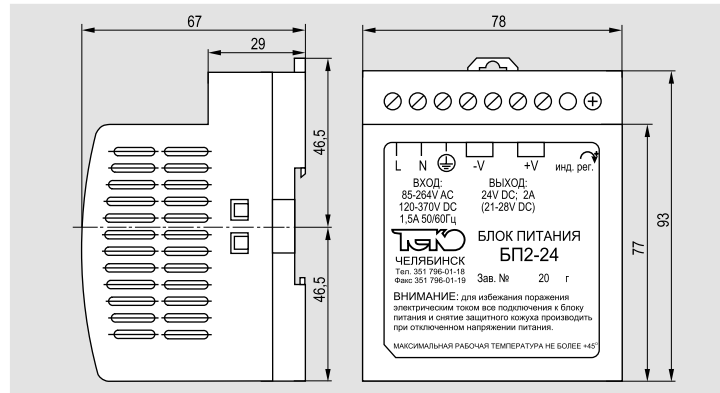
БП3,5-12V DC

БП2,8-15V DC

БП2-24V DC

Блоки питания:

- Обеспечивают защиту от короткого замыкания;
- Обеспечивают защиту от превышения нагрузки и напряжения;
- Обеспечивают температурную защиту;
- Выполнены в ударопрочном влагоустойчивом корпусе;
- Не требуют вентиляторов для охлаждения;
- Имеют встроенный фильтр для снижения помех.



Входное напряжение
Входной ток
Выходное напряжение
Выходная мощность
Максимальный выходной ток
Пределы изменения напряжения
Пределы регулирования напряжения
Защита токовая
Защита от перегрузки
Защита от перенапряжения
Защита температурная
Диапазон рабочих температур

85В...264В AC / 120В...370В DC			
1,5А/115В AC или 0,75А/230В AC			
5В DC	12В DC	15В DC	24В DC
25 Вт	42 Вт	42 Вт	48 Вт
5А	3,5А	2,8А	2А
+1%	+1%	+1%	+1%
+10%	+10%	+10%	+10%
при "холодном старте" 30А/115В или 60А/230В			
105%...150%; Тип: ограничение постоянного тока. Сброс: автовосстановление.			
115В...135В DC			
135°С, отключение питания			
-10°С ... +50°С			

ПРЕОБРАЗОВАТЕЛИ СИГНАЛА SC1

Преобразователь сигнала - это устройство согласования бесконтактного датчика, позволяющее преобразовать выходной сигнал имеющегося в наличии датчика в выходной сигнал любого типа без доработки цепи нагрузки.

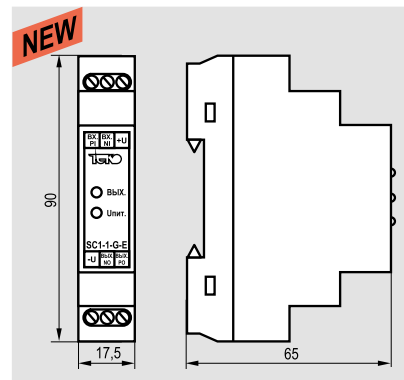
Преобразователь сигнала (устройство согласования) обеспечивает:

- Преобразование выхода PNP в NPN;
- Преобразование выхода NPN в PNP;
- Преобразование Замыкающего выхода в Размыкающий;
- Преобразование Размыкающего выхода в Замыкающий;
- Формирование функции «Исключающее ИЛИ» (при подключении 2-х датчиков);
- Увеличение тока нагрузки до 500 мА;
- Комплексную защиту от короткого замыкания, от неправильного подключения питания, от выбросов напряжения.



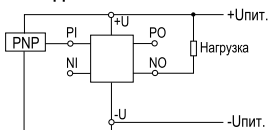
Диапазон рабочих напряжений, Ураб.
Рабочий ток (ток нагрузки), не более, Iраб.
Входное сопротивление
Уровень пульсаций питающего напряжения
Время реакции
Диапазон рабочих температур
Сопротивление выходное
Комплексная защита
Емкость нагрузки
Защита от противоЭДС индуктивной нагрузки
Материал корпуса
Присоединение / Способ монтажа
Степень защиты по ГОСТ 14254-96

10...30В DC
500 мА
3000...5000 Ом
≤67%
5...100 мкс
-45°С...+65°С
4700 Ом
Есть
≤0,47 мкФ
Есть
Пластмасса
0,5...1,5 мм ² / DIN рейка
IP20

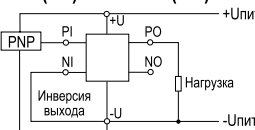


6

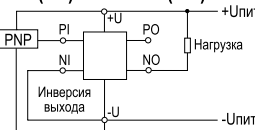
Преобразование структуры выходного ключа PNP в NPN



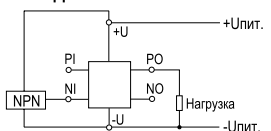
Преобразование выхода НО (НЗ) PNP в НЗ (НО) NPN



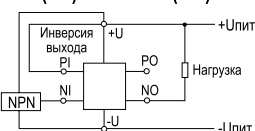
Преобразование выхода НО (НЗ) PNP в НЗ (НО) NPN



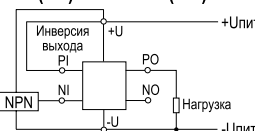
Преобразование структуры выходного ключа NPN в PNP



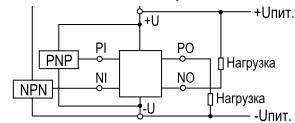
Преобразование выхода НО (НЗ) NPN в НЗ (НО) NPN



Преобразование выхода НО (НЗ) NPN в НЗ (НО) NPN



"Исключающее ИЛИ"



Логика преобразователя сигнала

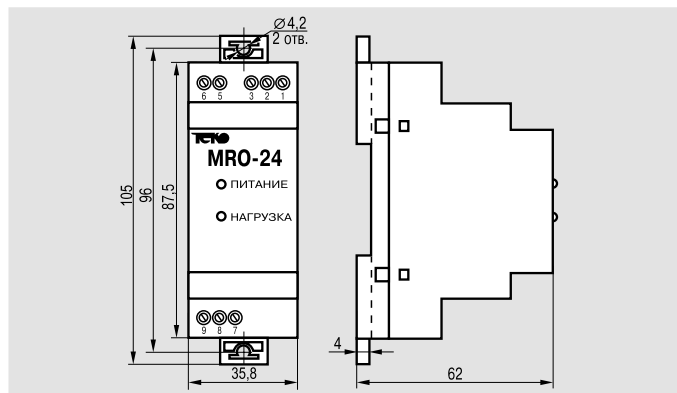
PI	0	0	1	1
NI	0	1	0	1
PO, NO	0	1	1	0

МОДУЛЬ РЕЛЕЙНЫЙ

Предназначен для преобразования электронного сигнала напряжением 24В фотобарьера или бесконтактного выключателя в релейный выход для коммутации нагрузки.



Входное напряжение
Входной сигнал управления от фотобарьера (датчика)
Количество релейных выходов
Тип контакта
Коммутируемое напряжение
Коммутируемый ток
Диапазон рабочих температур
Степень защиты по ГОСТ 14254-96
Способ крепления



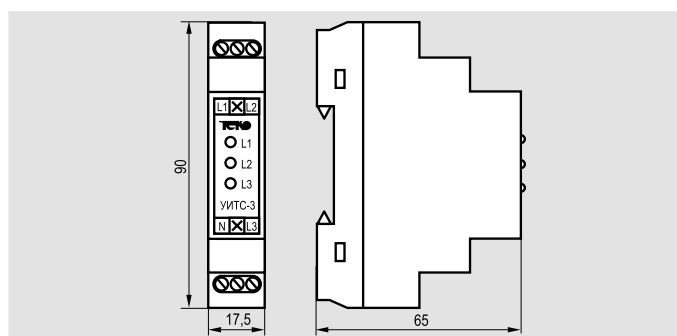
MRO-24
(24±15%)В DC
(24±15%)В DC
1
Переключающий
≤240В AC / ≤60В DC
≤2 А (cosφ=0,7)
-25°С ... +75°С
IP20
DIN рейка (винтами к панели)

УСТРОЙСТВО ИНДИКАЦИИ ТРЕХФАЗНОЙ СЕТИ

Предназначено для индикации наличия напряжения в трехфазной сети переменного тока.



Рабочее фазное напряжение
Пределы изменения напряжения в сети
Рабочее линейное напряжение
Ток потребления по каждой фазе
Материал корпуса
Присоединение
Способ монтажа
Степень защиты по ГОСТ 14254-96



УИТС-3
220В AC
190В...250В AC
380В AC
2 мА
Пластмасса
Кабель 0,5...1,5 мм ²
DIN рейка
IP20

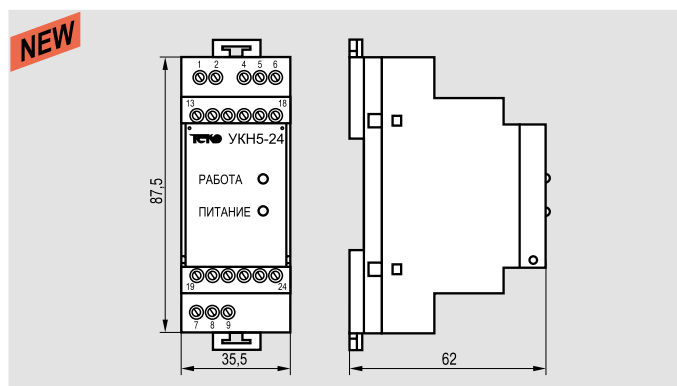
УСТРОЙСТВО КОНТРОЛЯ НОРИИ

Устройство контроля нории предназначено для блокировки привода транспортера и сигнализации:

- при смещении транспортной ленты свыше установленных пределов;
- при уменьшении скорости движения ленты (торможении) сверх установленного предела;
- при пропадании питания устройства контроля нории.



Напряжение питания
Тип выходного устройства
Коммутируемое напряжение (реле)
Ток нагрузки (реле)
Диапазон рабочих температур
Количество входов для подключения датчиков
Количество одновременно подключаемых датчиков
Тип подключаемых датчиков
Степень защиты по ГОСТ 14254-96

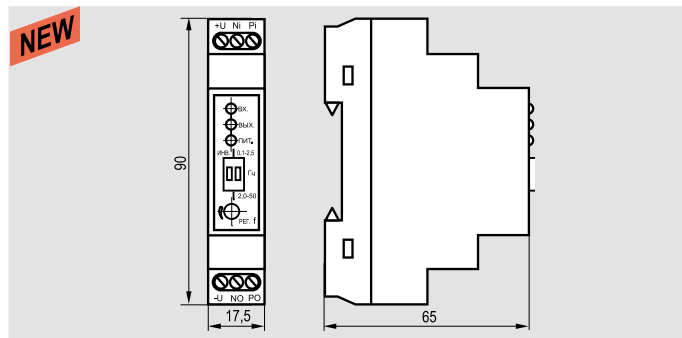


УКН5-24	УКН5-24П
(24±10%)В DC	(24±10%)В DC
реле (переключающий контакт)	реле (переключающий контакт)
240 В AC; 60 В DC	240 В AC; 60 В DC
≤2 А (cosφ=0,7)	≤2 А (cosφ=0,7)
-25°С ... +75°С	-25°С ... +75°С
5	5
1...5	1...5
NPN	PNP
IP20	IP20

БЛОК КОНТРОЛЯ ЧАСТОТЫ

ПРИБОРЫ, БЛОКИ ПИТАНИЯ

Блок контроля частоты CF1 предназначен для контроля частоты импульсов входного сигнала и формирования сигнала на выходе при достижении частотой установленного порогового значения. Применение блока совместно с бесконтактными выключателями позволяет использовать их как датчики минимальной скорости.



Напряжение питания, Упит.
Диапазон входного сигнала, В
Диапазон контролируемых частот
Комплексная защита
Рабочий ток (ток нагрузки), Iраб.
Выходное сопротивление
Диапазон рабочих температур
Тип контакта
Структура выхода
Тип выхода
Материал корпуса
Сечение присоединяемых проводов
Способ монтажа
Степень защиты по ГОСТ 14254-96

CF1-1-G-E	CF1-1-G-E-O
10...32В DC	10...32В DC
0...Упит.	0...Упит.
0,1...2,5 Гц / 2...50 Гц	0,1...2,5 Гц / 2...50 Гц
Есть	Есть
≤500 мА	≤500 мА
4700 Ом	-
-45°С ... +65°С	-45°С ... +65°С
NO (закрывающий) / NC (размыкающий при инверсии)	
1 PNP, 1 NPN	1 PNP, 1 NPN
	Открытый коллектор
Пластмасса	Пластмасса
0,5...1,5 мм ²	0,5...1,5 мм ²
DIN рейка	DIN рейка
IP20	IP20

Схема подключения CF1-1-G-E

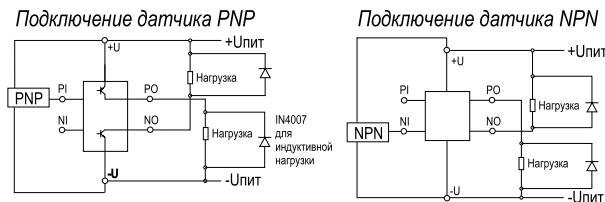
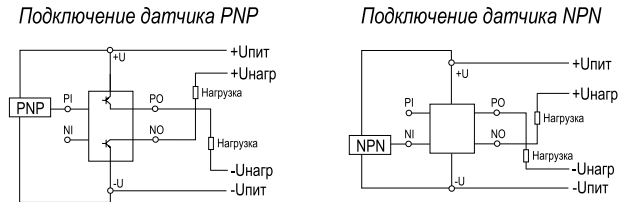
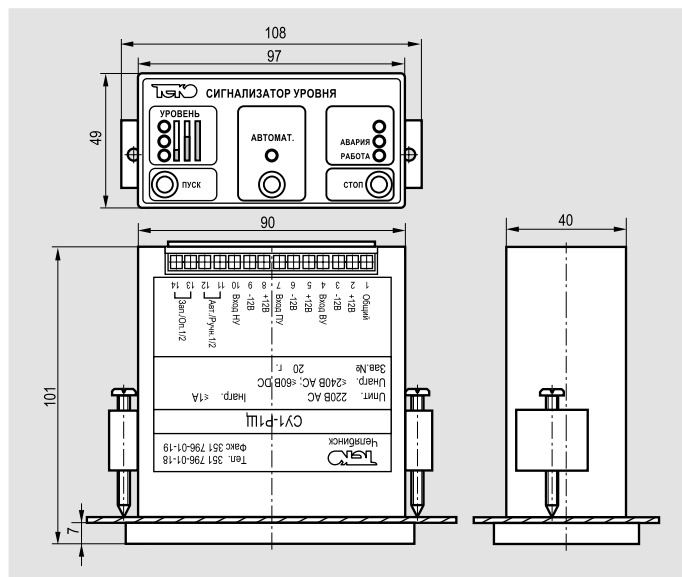


Схема подключения CF1-1-G-E-O



СИГНАЛИЗАТОР УРОВНЯ

Сигнализатор уровня СУ1-Р1Щ предназначен для создания систем автоматизации технологических процессов, связанных с контролем и поддержанием заданного уровня жидких или сыпучих веществ в различного рода резервуарах, емкостях, контейнерах и т.п.



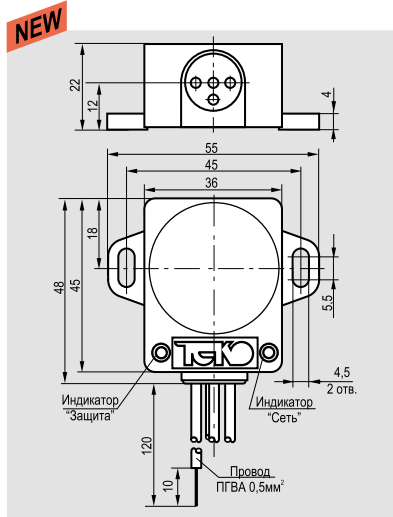
Напряжение питания
Потребляемая мощность
Количество каналов контроля уровня
Типы датчиков
Количество релейных выходов / Тип контакта
Напряжение источника питания датчиков
Суммарное потребление всех датчиков (1...3шт.)
Допустимый ток нагрузки
Напряжение на нагрузке
Диапазон рабочих температур
Степень защиты по ГОСТ 14254-96

220В AC
≤4 VA
3
бесконтактные датчики с выходными ключами р-р-р или п-р-п типа механические контактные устройства
2 / переключающий
12+1,2В DC
≤30 mA
1 А (cos φ=0,7)
240В AC / 60В DC
-25°С ... +75°С
со стороны лицевой панели IP54, остальное IP20

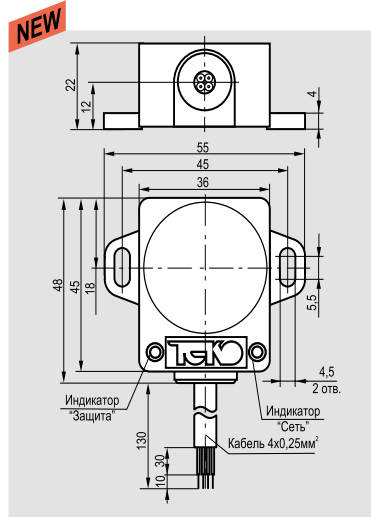
БЛОК УПРАВЛЕНИЯ ЭЛЕКТРОМАГНИТНЫМИ СИСТЕМАМИ

Блок управления электромагнитными системами предназначен для работы в составе цепи управления электромагнитного устройства (электромагнитных клапанов, контакторов, магнитных пускателей).

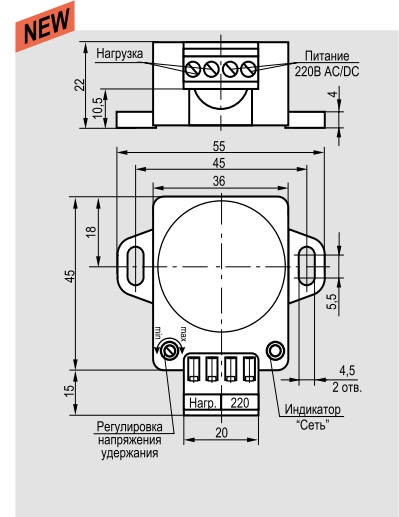
Блок задает ток в цепи управления электромагнитного устройства, обеспечивая номинальное и минимальное значения электромагнитной силы (тягового усилия). Номинальное значение соответствует режиму форсирования, минимальное – режиму удержания. Длительность режима форсирования, температурное исполнение и другие технические параметры могут быть изменены под решение любых задач.



BH IP82P-2S-250-xx-xx-LTH-xxx

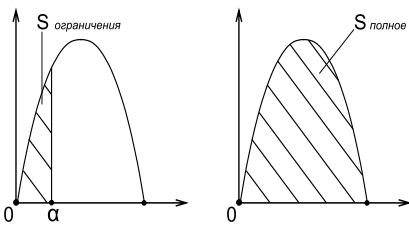
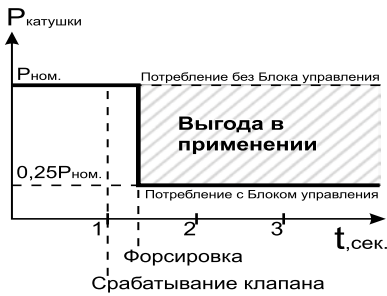


BH I82P-2S-250-xx-xx-LTH-xxx



BH IT82P-2S-250-xx-R50-LTH-xxx

Применение блока управления электромагнитными системами повышает эффективность устройства и значительно сокращает энергозатраты. Экономия может достигать 80%.



Формула для расчета коэффициента удержания по напряжению K_u % для переменного тока:

$$K_u(\%) = \frac{S_{ограничения}}{S_{полное}} * 100\% = \frac{\int_0^{\alpha} \sin(\alpha) d\alpha}{\int_0^{\pi} \sin(\alpha) d\alpha} * 100\% = \frac{1 - \cos(\alpha)}{1 - \cos(\pi)} * 100\% = \frac{1 - \cos(\alpha)}{2} * 100\% = (1 - \cos(\alpha)) * 50\%$$

где α – угол, ограничивающий площадь полупериода синусоиды.

Технические характеристики блока управления

Модель	BH ...-2S-100-...	BH ...-2S-250-...	BH ...-2S-500-...	BH ...-3P-500-...	BH ...-3S-500-...*
Номинальное напряжение питания, AC/ DC, В		220		380	
Рабочий диапазон напряжения питания, AC/ DC, В		180...245		304...456	
Потребляемая мощность, Вт, не более	3,5	3,5	3,5	6,5	6,5
Номинальная выходная мощность в режиме форсирования, Вт, не более	100	250	500	500	500
Коэффициент удержания по напряжению K_u %, при 25°C	В диапазоне от 10±2% до 50±2% с шагом 5 **				
Изменение коэффициента удержания по напряжению K_u % в рабочем диапазоне температур	±10%				
Номинальный выходной ток А, не более	0,4	1	2	2	2
Длительность режима форсирования, сек	В диапазоне от 0,25 до 10 с шагом 0,25				
Частота коммутации нагрузки, цикл/ч, не более	По согласованию, в диапазоне от 60 до 7200				
Отслеживание входного напряжения питания		да		нет	да
Продолжительность отсутствия напряжения питания, мс, не более		150		-	150
Защита от токов короткого замыкания		да		нет	да
Ток короткого замыкания, А	0,55	1,2	2,4	2,4	2,4
Защита от перегрева		да		нет	да
Температура срабатывания защиты от перегрева, °C		120		-	120
Гистерезис защиты от перегрева, °C		+10		-	+10
Регулировка K_u в режиме удержания	По согласованию да/нет				
Минимальная рабочая температура, °C	-45***				
Максимальная рабочая температура, °C	По согласованию, в диапазоне от +65 до +105				
Степень защиты по ГОСТ 14254-96, IP -корпуса -мест подключения	По согласованию, в диапазоне от IP20 до IP68 По согласованию, в диапазоне от IP20 до IP68				
Масса, кг, не более	0,2				

* по спецзаказу

** по спецзаказу с шагом 2

*** по спецзаказу до -55°C

По спецзаказу возможна поставка блоков управления на номинальное напряжение питания 110 В.

СИСТЕМА ОБОЗНАЧЕНИЯ БЛОКОВ УДЕРЖАНИЯ

Система обозначения блоков удержания

ВН IT82P5 – 2P – 500 – 0s75 – R50 – LZHS4 – C – 0.5
 (1) (2)(3)(4)(5)(6) (7)(8) (9) (10) (11)(12) (13)(14)(15)(16)(17) (18)

(1) Тип изделия:

ВН – блок удержания

Примечание – допускается отсутствие одного или нескольких параметров (2-6). Например, для бескорпусного исполнения изделия.

(2) Конструктивное исполнение корпуса:

I – прямоугольные,

(3) Способ подключения:

нет – подключение с помощью кабеля,

C – подключение с помощью соединителя(разъема),

F – подключение с помощью кабеля (наличие фитинга),

G – подключение с помощью кабеля (гермоввод),

P – подключение с помощью нескольких проводов,

T – подключение с помощью клеммной коробки (клемм на кабеле).

(4) Типоразмер корпуса:

Первая цифра – габарит, **вторая цифра** – модификация в данном габарите (согласно действующему каталогу)

(5) – Материал корпуса

P – пластмасса,

(6) Герметичность

Нет – IP 67, **8** – IP 68, **5** – IP 65.

(7) Номинальное коммутируемое напряжение в нагрузку:

1 – 110 В AC/DC, **2** – 220 В AC/DC, **3** – 380 В AC/DC.

(8) Режим коммутации нагрузки:

P – широтно-импульсная модуляция (ШИМ) меандром входного постоянного напряжения,

S – синхронизация с входным переменным напряжением, широтно-импульсная модуляция (ШИМ) меандром при входном постоянном напряжении (автоопределение).

(9) Номинальная коммутируемая мощность в нагрузку, при номинальном коммутируемом напряжении, Вт

250 – 250 Вт, **500** – 500 Вт.

(10) Время режима форсирования:

Время в секундах длительности режима «форсирования» (100% отдачи мощности в нагрузку). В случае дробного числа указывается с разделителем-буквой «s» вместо запятой. Например: 0,75 сек - «0s75».

(11) Настройка коэффициента удержания по напряжению в режиме удержания:

Нет – возможность настройки коэффициента удержания по напряжению нет,

R – возможность настройки коэффициента удержания по напряжению есть.

(12) Мощность, отдаваемая в нагрузку в режиме удержания:

Отношение (в %) мощности, отдаваемой в нагрузку в режиме удержания, к мощности, отдаваемой в режиме форсирования.

(13) Наличие световой индикации срабатывания:

нет – без индикации, **L** – индикация состояния есть.

(14) Тип электрической защиты выхода:

нет – без защиты,

P – Защита от неправильного подключения питания.

Z – Защита с восстановлением – защита от превышения максимально допустимого тока в нагрузку с восстановлением работоспособности после устранения неисправности, защита от неправильного подключения питания.

T – Защита триггерная, защита от неправильного подключения питания,

(15) Тип термозащиты:

нет – без защиты,

H – Защита от перегрева (превышения допустимой максимальной рабочей температуры) есть.

(16) Тип соединителя (способ подключения выключателя):

S4;S40;S401;S402;S27; R4 – PC4; **R7** – PC7; **R9** – вилка 282105; **R10** – PC10;

R11 – вилка1-0962581-1; **R14** – 2PM14; **R18** – РМД18Б4; **R181** – 2PM18Б7

(17) Температурный диапазон эксплуатации:

C – низкотемпературные «-45°...65°С»; **C3** – низкотемпературные «-50°...65°С»;

D – сверхнизкотемпературные «-60°...65°С»; **H** – высокотемпературные «-45°...+105°С»;

H1 – высокотемпературные «-45°...+90°С»; **H2** – высокотемпературные «-45°...+ 80°С»;

Дополнительные данные:

(18) Длина кабеля:

Без обозначения – длина кабеля 2м.

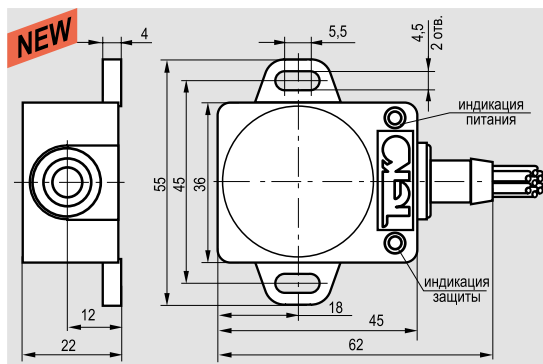
БЛОК ВКЛЮЧЕНИЯ ДНЕВНЫХ ХОДОВЫХ ОГНЕЙ

Блок включения дневных ходовых огней БВХО (ФараОН) – это автоматическое включение фар автомобиля после запуска двигателя и выключение фар при остановке двигателя.

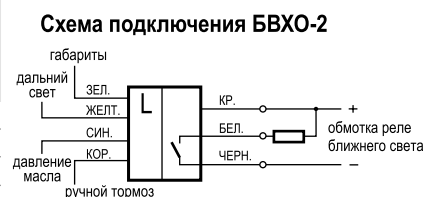
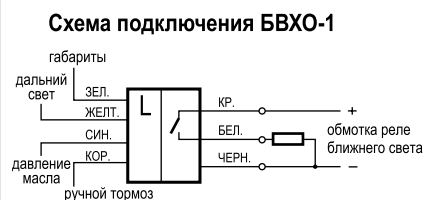
Данное устройство может быть установлено как в салоне, так и под капотом автомобиля. Присоединение к электропроводке происходит при помощи зажимов КТЛ. Для коммутации силовой цепи достаточно штатного реле.

Блок БВХО устанавливается в кабине или в подкапотном пространстве вдали от источников тепла, в местах исключающих воздействие потоков воды на блок и места подключений.

Тип прибора	БВХО-1 (ФараОН-1)	БВХО-2 (ФараОН-2)
Габаритный размеры, мм	55x62x22	55x62x22

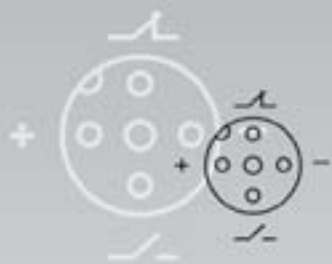


Напряжение питания	10...30 В DC	10...30 В DC
Тип выходного устройства	PNP	NPN
Тип контакта	Замыкающий контакт	Замыкающий контакт
Ток нагрузки	≤250 мА	≤250 мА
Индикация питания	Есть (зеленый)	Есть (зеленый)
Индикация срабатывания	Есть (красный)	Есть (красный)
Диапазон рабочих температур	-45°C ... +75°C	-45°C ... +75°C
Защита от короткого замыкания и перегрузки	Есть	Есть
Защита от переплюсовки	Есть	Есть
Степень защиты по ГОСТ 14254-96	IP64 (блока) / IP40 (мест подключений)	



Содержание

- 7.2 Розетки
- 7.5 Вилки
- 7.6 Кабели соединительные



Надёжный контакт

Степень защиты

**IP67
IP68**



Экономия времени
переподключения
30...60 минут

Снижение простоев
производства
в 5-10 раз



Наименование

CS S19

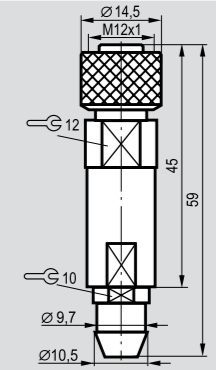
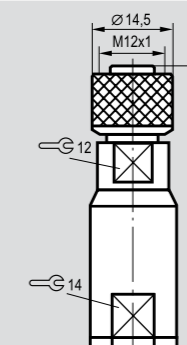
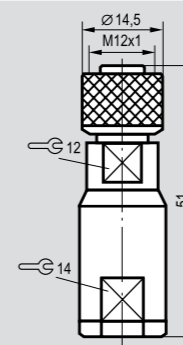
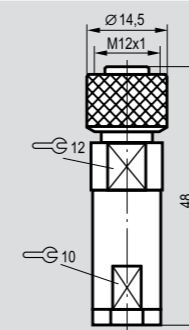
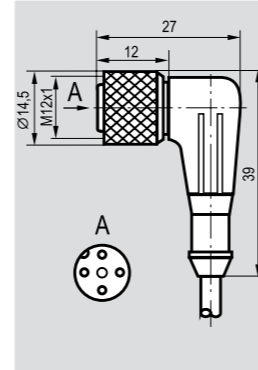
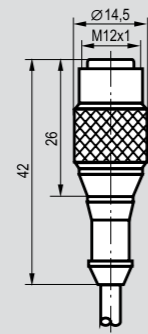
CS S20

CS S25

CS S251

CS S252

CS S253



Замыкающий	без индикации
Размыкающий	без индикации
Переключающий	без индикации
Максимальный рабочий ток	4 А
Рабочее напряжение питания	≤250В AC/DC
Диапазон рабочих температур	-40°C ... +85°C
Сопротивление контакта	≤0,005 Ом
Сопротивление изоляции	>5x10 ⁸ Ом
Присоединение	Кабель 3x0,34 мм ² ; 4x0,25 мм ²
Степень защиты по ГОСТ	IP67

CS S19-1-2	CS S19-1-2-C	CS S19-1-2-H
CS S19-2-2	CS S19-2-2-C	CS S19-2-2-H
CS S19-3-2	CS S19-3-2-C	CS S19-3-2-H
4 А	4 А	4 А
≤250В AC/DC	≤250В AC/DC	≤250В AC/DC
-40°C ... +85°C	-50°C ... +85°C	-40°C ... +105°C
≤0,005 Ом	≤0,005 Ом	≤0,005 Ом
>5x10 ⁸ Ом	>5x10 ⁸ Ом	>5x10 ⁸ Ом
Кабель 3x0,34 мм ² ; 4x0,25 мм ²		
IP67		

CS S20-1-2	CS S20-1-2-C	CS S20-1-2-H
CS S20-2-2	CS S20-2-2-C	CS S20-2-2-H
CS S20-3-2	CS S20-3-2-C	CS S20-3-2-H
4 А	4 А	4 А
≤250В AC/DC	≤250В AC/DC	≤250В AC/DC
-40°C ... +85°C	-50°C ... +85°C	-40°C ... +105°C
≤0,005 Ом	≤0,005 Ом	≤0,005 Ом
>5x10 ⁸ Ом	>5x10 ⁸ Ом	>5x10 ⁸ Ом
Кабель 3x0,34 мм ² ; 4x0,25 мм ²		
IP67		

CS S25-3	CS S251-3	CS S252-3	CS S253-3
4 А	4 А	4 А	4 А
130В AC/DC	130В AC/DC	130В AC/DC	130В AC/DC
-40°C ... +105°C	-40°C ... +105°C	-40°C ... +105°C	-40°C ... +105°C
≤0,005 Ом	≤0,005 Ом	≤0,005 Ом	≤0,005 Ом
>5x10 ⁸ Ом	>5x10 ⁸ Ом	>5x10 ⁸ Ом	>5x10 ⁸ Ом
∅ ≤5,5 мм / max 0,5 мм ²	∅ ≤7,5 мм / max 0,5 мм ²	∅ ≤8,5 мм / max 0,5 мм ²	∅ ≤5,5 мм / max 0,5 мм ²
IP65*	IP65*	IP65*	IP65*

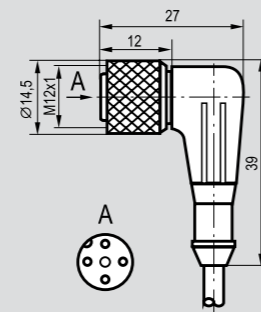
CS S25-3	CS S251-3	CS S252-3	CS S253-3
4 А	4 А	4 А	4 А
130В AC/DC	130В AC/DC	130В AC/DC	130В AC/DC
-40°C ... +105°C	-40°C ... +105°C	-40°C ... +105°C	-40°C ... +105°C
≤0,005 Ом	≤0,005 Ом	≤0,005 Ом	≤0,005 Ом
>5x10 ⁸ Ом	>5x10 ⁸ Ом	>5x10 ⁸ Ом	>5x10 ⁸ Ом
∅ ≤5,5 мм / max 0,5 мм ²	∅ ≤7,5 мм / max 0,5 мм ²	∅ ≤8,5 мм / max 0,5 мм ²	∅ ≤5,5 мм / max 0,5 мм ²
IP65*	IP65*	IP65*	IP65*

Длина кабеля указывается в маркировке. По индивидуальному заказу возможно изготовление соединителей с кабелем 3 м; 5 м.

Примеры заказа соединителей с длиной кабеля 3 м: CS S20-9-3
5 м: CS S19-3-5

Наименование

CS S20



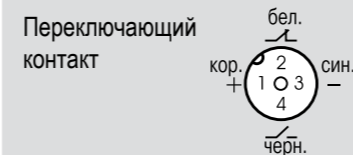
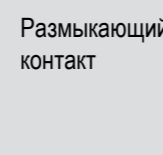
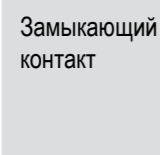
Замыкающий	без индикации
Размыкающий	без индикации
Переключающий	без индикации
Замыкающий	с индикацией PNP
Размыкающий	с индикацией PNP
Замыкающий	с индикацией NPN
Размыкающий	с индикацией NPN
Переключающий	с индикацией PNP
Переключающий	с индикацией NPN

CS S20-1-2-C	CS S20-1-2-H
CS S20-2-2-C	CS S20-2-2-H
CS S20-3-2-C	CS S20-3-2-H
CS S20-4-2	CS S20-4-2-C
CS S20-5-2	CS S20-5-2-C
CS S20-6-2	CS S20-6-2-C
CS S20-7-2	CS S20-7-2-C
CS S20-8-2	CS S20-8-2-C
CS S20-9-2	CS S20-9-2-C
4 А	4 А
10...30В DC	≤250В AC/DC
-40°C ... +85°C	-50°C ... +85°C
≤0,005 Ом	≤0,005 Ом
>5x10 ⁸ Ом	>5x10 ⁸ Ом
Кабель 3x0,34 мм ² ; 4x0,25 мм ²	
IP67	

CS S20-1-2-C	CS S20-1-2-H
CS S20-2-2-C	CS S20-2-2-H
CS S20-3-2-C	CS S20-3-2-H
CS S20-4-2-C	CS S20-4-2-C
CS S20-5-2-C	CS S20-5-2-C
CS S20-6-2-C	CS S20-6-2-C
CS S20-7-2-C	CS S20-7-2-C
CS S20-8-2-C	CS S20-8-2-C
CS S20-9-2-C	CS S20-9-2-C
4 А	4 А
10...30В DC	≤250В AC/DC
-40°C ... +85°C	-50°C ... +85°C
≤0,005 Ом	≤0,005 Ом
>5x10 ⁸ Ом	>5x10 ⁸ Ом
Кабель 3x0,34 мм ² ; 4x0,25 мм ²	
IP67	

CS S20-1-2-C	CS S20-1-2-H
CS S20-2-2-C	CS S20-2-2-H
CS S20-3-2-C	CS S20-3-2-H
CS S20-4-2-C	CS S20-4-2-C
CS S20-5-2-C	CS S20-5-2-C
CS S20-6-2-C	CS S20-6-2-C
CS S20-7-2-C	CS S20-7-2-C
CS S20-8-2-C	CS S20-8-2-C
CS S20-9-2-C	CS S20-9-2-C
4 А	4 А
10...30В DC	≤250В AC/DC
-40°C ... +85°C	-50°C ... +85°C
≤0,005 Ом	≤0,005 Ом
>5x10 ⁸ Ом	>5x10 ⁸ Ом
Кабель 3x0,34 мм ² ; 4x0,25 мм ²	
IP67	

Цоколевка соединителей CS S19, CS S20



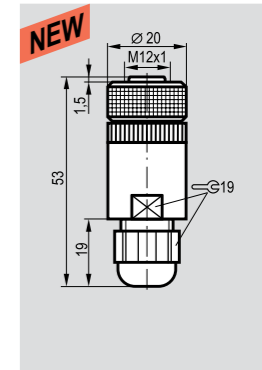
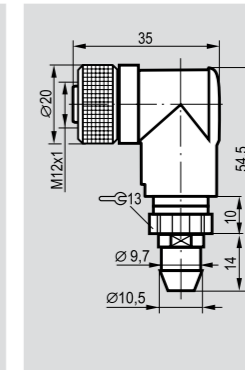
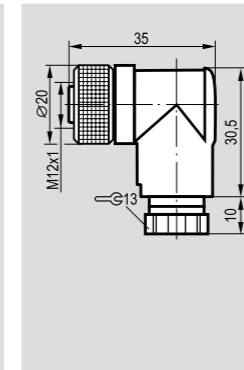
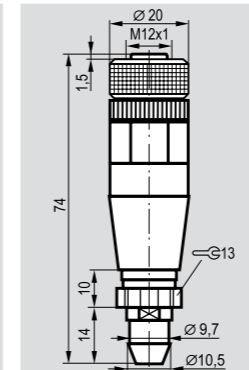
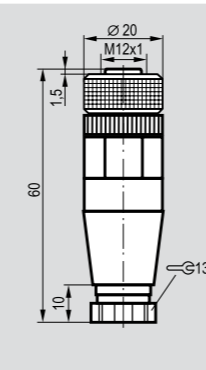
CS S254

CS SF254

CS S255

CS SF255

CS S261



CS S254-3	CS SF254-3	CS S255-3	CS SF255-3	CS S261-3
4 А	4 А	4 А	4 А	4 А
≤250В AC/DC	≤250В AC/DC	≤250В AC/DC	≤250В AC/DC	≤250В AC/DC
-25°C ... +90°C	-25°C ... +90°C	-25°C ... +90°C	-25°C ... +90°C	-25°C ... +90°C
≤0,005 Ом	≤0,005 Ом	≤0,005 Ом	≤0,005 Ом	≤0,005 Ом
>5x10 ⁸ Ом	>5x10 ⁸ Ом	>5x10 ⁸ Ом	>5x10 ⁸ Ом	>5x10 ⁸ Ом
∅4...6мм/max 0,75мм ²	∅4...6мм/max 0,75мм ²	∅4...6мм/max 0,75мм ²	∅4...6мм/max 0,75мм ²	∅4...8мм/max 0,75мм ²
IP67	IP67	IP67	IP67	IP67

CS S254-3	CS SF254-3	CS S255-3	CS SF255-3	CS S261-3
4 А	4 А	4 А	4 А	4 А
≤250В AC/DC	≤250В AC/DC	≤250В AC/DC	≤250В AC/DC	≤250В AC/DC
-25°C ... +90°C	-25°C ... +90°C	-25°C ... +90°C	-25°C ... +90°C	-25°C ... +90°C
≤0,005 Ом	≤0,005 Ом	≤0,005 Ом	≤0,005 Ом	≤0,005 Ом
>5x10 ⁸ Ом	>5x10 ⁸ Ом	>5x10 ⁸ Ом	>5x10 ⁸ Ом	>5x10 ⁸ Ом
∅4...6мм/max 0,75мм ²	∅4...6мм/max 0,75мм ²	∅4...6мм/max 0,75мм ²	∅4...6мм/max 0,75мм ²	∅4...8мм/max 0,75мм ²
IP67	IP67	IP67	IP67	IP67

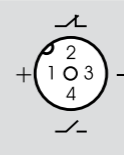
CS S254-3	CS SF254-3	CS S255-3	CS SF255-3	CS S261-3
4 А	4 А	4 А	4 А	4 А
≤250В AC/DC	≤250В AC/DC	≤250В AC/DC	≤250В AC/DC	≤250В AC/DC
-25°C ... +90°C	-25°C ... +90°C	-25°C ... +90°C	-25°C ... +90°C	-25°C ... +90°C
≤0,005 Ом	≤0,005 Ом	≤0,005 Ом	≤0,005 Ом	≤0,005 Ом
>5x10 ⁸ Ом	>5x10 ⁸ Ом	>5x10 ⁸ Ом	>5x10 ⁸ Ом	>5x10 ⁸ Ом
∅4...6мм/max 0,75мм ²	∅4...6мм/max 0,75мм ²	∅4...6мм/max 0,75мм ²	∅4...6мм/max 0,75мм ²	∅4...8мм/max 0,75мм ²
IP67	IP67	IP67	IP67	IP67

CS S254-3	CS SF254-3	CS S255-3	CS SF255-3	CS S261-3
4 А	4 А	4 А	4 А	4 А
≤250В AC/DC	≤250В AC/DC	≤250В AC/DC	≤250В AC/DC	≤250В AC/DC
-25°C ... +90°C	-25°C ... +90°C	-25°C ... +90°C	-25°C ... +90°C	-25°C ... +90°C
≤0,005 Ом	≤0,005 Ом	≤0,005 Ом	≤0,005 Ом	≤0,005 Ом
>5x10 ⁸ Ом	>5x10 ⁸ Ом	>5x10 ⁸ Ом	>5x10 ⁸ Ом	>5x10 ⁸ Ом
∅4...6мм/max 0,75мм ²	∅4...6мм/max 0,75мм ²	∅4...6мм/max 0,75мм ²	∅4...6мм/max 0,75мм ²	∅4...8мм/max 0,75мм ²
IP67	IP67	IP67	IP67	IP67

CS S254-3	CS SF254-3	CS S255-3	CS SF255-3	CS S261-3
4 А	4 А	4 А	4 А	4 А
≤250В AC/DC	≤250В AC/DC	≤250В AC/DC	≤250В AC/DC	≤250В AC/DC
-25°C ... +90°C	-25°C ... +90°C	-25°C ... +90°C	-25°C ... +90°C	-25°C ... +90°C
≤0,005 Ом	≤0,005 Ом	≤0,005 Ом	≤0,005 Ом	≤0,005 Ом
>5x10 ⁸ Ом	>5x10 ⁸ Ом	>5x10 ⁸ Ом	>5x10 ⁸ Ом	>5x10 ⁸ Ом
∅4...6мм/max 0,75мм ²	∅4...6мм/max 0,75мм ²	∅4...6мм/max 0,75мм ²	∅4...6мм/max 0,75мм ²	∅4...8мм/max 0,75мм ²
IP67	IP67	IP67	IP67	IP67


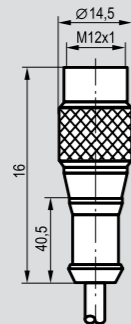
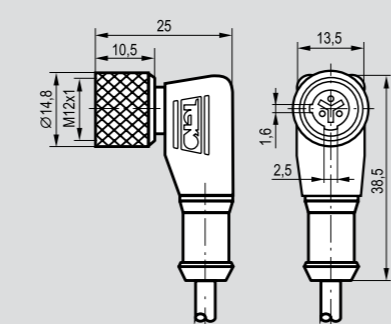
Цоколевка соединителей (вид со стороны сочленения)


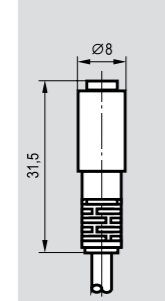
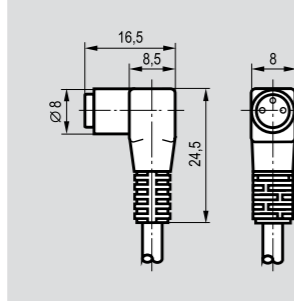
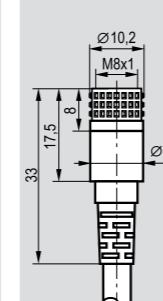
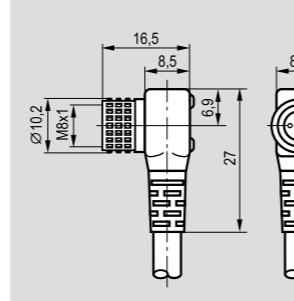
CS S25, CS S251, CS S252, CS S253, CS S254, CS SF254, CS S255, CS SF255, CS S256, CS S261



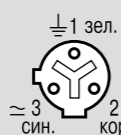
**СОЕДИНИТЕЛИ
К БЕСКОНТАКТНЫМ ВЫКЛЮЧАТЕЛЯМ**

РОЗЕТКИ

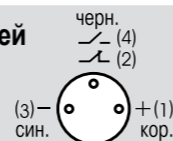
Наименование	CS S27			CS S28			
							
Замыкающий Размыкающий	без индикации без индикации	CS S27-2	CS S27-2-C	CS S27-2-H	CS S28-2	CS S28-2-C	CS S28-2-H
Максимальный рабочий ток	4 А	4 А	4 А	4 А	4 А	4 А	4 А
Рабочее напряжение питания	≤250В AC/DC	≤250В AC/DC	≤250В AC/DC	≤250В AC/DC	≤250В AC/DC	≤250В AC/DC	≤250В AC/DC
Диапазон рабочих температур	-40°C ... +85°C	-50°C ... +85°C	-40°C ... +105°C	-40°C ... +85°C	-50°C ... +85°C	-40°C ... +105°C	-40°C ... +85°C
Сопротивление контакта	≤0,005 Ом	≤0,005 Ом	≤0,005 Ом	≤0,005 Ом	≤0,005 Ом	≤0,005 Ом	≤0,005 Ом
Сопротивление изоляции	>5x10 ⁸ Ом	>5x10 ⁸ Ом	>5x10 ⁸ Ом	>5x10 ⁸ Ом	>5x10 ⁸ Ом	>5x10 ⁸ Ом	>5x10 ⁸ Ом
Присоединение	Кабель 3x0,34 мм ²	Кабель 3x0,34 мм ²	Кабель 3x0,34 мм ²	Кабель 3x0,34 мм ²	Кабель 3x0,34 мм ²	Кабель 3x0,34 мм ²	Кабель 3x0,34 мм ²
Степень защиты по ГОСТ	IP67	IP67	IP67	IP67	IP67	IP67	IP67

Наименование	CS S15	CS S40	CS S48	CS S49
				
Без индикации С индикацией PNP С индикацией NPN	CS S15-1-2	CS S40-1-2	CS S48-1-2	CS S49-1-2
Максимальный рабочий ток	4 А	4 А	4 А	4 А
Рабочее напряжение питания	≤60В AC/DC	≤60В AC/DC	10...30В DC	≤60В AC/DC
Диапазон рабочих температур	-25°C ... +90°C	-25°C ... +90°C	-25°C ... +90°C	-25°C ... +90°C
Сопротивление контакта	≤0,005 Ом	≤0,005 Ом	≤0,005 Ом	≤0,005 Ом
Сопротивление изоляции	>5x10 ⁸ Ом	>5x10 ⁸ Ом	>5x10 ⁸ Ом	>5x10 ⁸ Ом
Присоединение	Кабель 3x0,25 мм ²	Кабель 3x0,25 мм ²	Кабель 3x0,25 мм ²	Кабель 3x0,25 мм ²
Степень защиты по ГОСТ 14254-96	IP67	IP67	IP67	IP67

**Цоколевка соединителей
CS S27, CS S28**


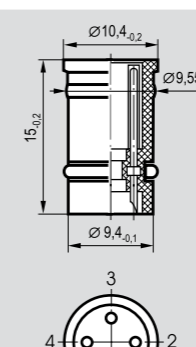
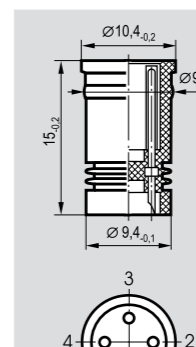
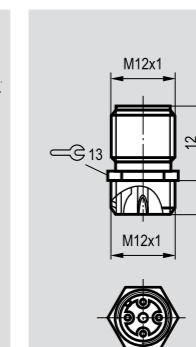
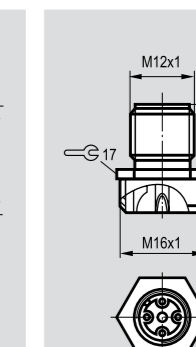



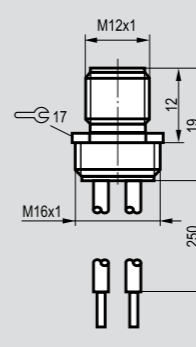
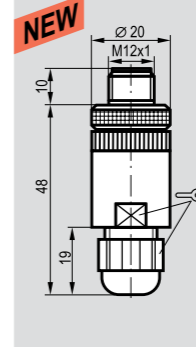
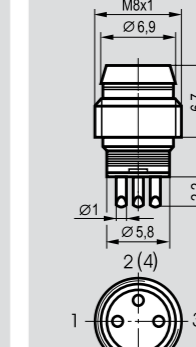
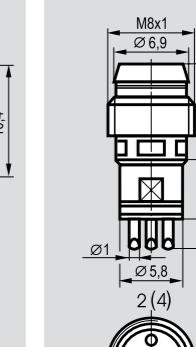
**Цоколевка соединителей
CS S15, CS S40,
CS S48, CS S49**



ВИЛКИ

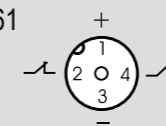
**СОЕДИНИТЕЛИ
К БЕСКОНТАКТНЫМ ВЫКЛЮЧАТЕЛЯМ**

Наименование	CP S256	CP S257	CP S258	CP S259
				
Количество контактов	4	4	4	4
Максимальный рабочий ток	4 А	4 А	4 А	4 А
Рабочее напряжение питания	≤150В AC/DC	≤150В AC/DC	≤150В AC/DC	≤150В AC/DC
Диапазон рабочих температур	-25°C ... +90°C	-25°C ... +90°C	-25°C ... +90°C	-25°C ... +90°C
Сопротивление контакта	≤0,005 Ом	≤0,005 Ом	≤0,005 Ом	≤0,005 Ом
Сопротивление изоляции	>5x10 ⁸ Ом	>5x10 ⁸ Ом	>5x10 ⁸ Ом	>5x10 ⁸ Ом
Присоединение	max 0,5 мм ²	max 0,5 мм ²	max 0,5 мм ²	max 0,5 мм ²
Степень защиты по ГОСТ 14254-96	IP68	IP68	IP67	IP67

Наименование	CP S260	CP S261	CP S401	CP S402
				
Количество контактов	4	4	4	4
Максимальный рабочий ток	4 А	4 А	4 А	4 А
Рабочее напряжение питания	≤150В AC/DC	≤250В AC/DC	≤60В AC/DC	≤60В AC/DC
Диапазон рабочих температур	-25°C ... +90°C	-25°C ... +90°C	-25°C ... +90°C	-25°C ... +90°C
Сопротивление контакта	≤0,005 Ом	≤0,005 Ом	≤0,005 Ом	≤0,005 Ом
Сопротивление изоляции	>5x10 ⁸ Ом	>5x10 ⁸ Ом	>5x10 ⁸ Ом	>5x10 ⁸ Ом
Присоединение	4x0,25 мм ²	∅4...8мм/max 0,75мм ²	max 0,25 мм ²	max 0,25 мм ²
Степень защиты по ГОСТ 14254-96	IP67	IP67	IP67	IP67

Цоколевка соединителей (вид со стороны сочленения)

CP S258, CP S259, CP S261



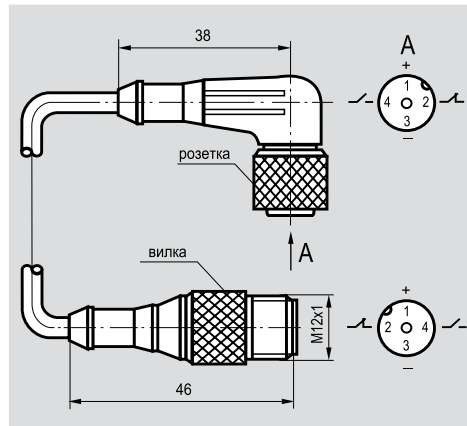
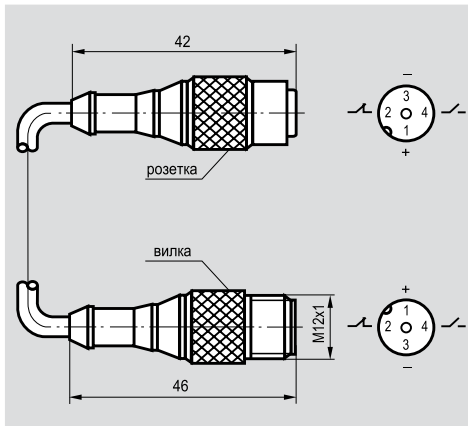
CP S260



Наименование

CC S19-3/S4-

CC S20-3/S4-



Длина кабеля 0,5 м
Длина кабеля 1,0 м
Длина кабеля 2,0 м

CC S19-3/S4-0,5
CC S19-3/S4-1,0
CC S19-3/S4-2,0

CC S20-3/S4-0,5
CC S20-3/S4-1,0
CC S20-3/S4-2,0

Максимальный рабочий ток
Рабочее напряжение питания
Диапазон рабочих температур
Сопротивление контакта
Сопротивление изоляции
Присоединение
Степень защиты по ГОСТ 14254-96

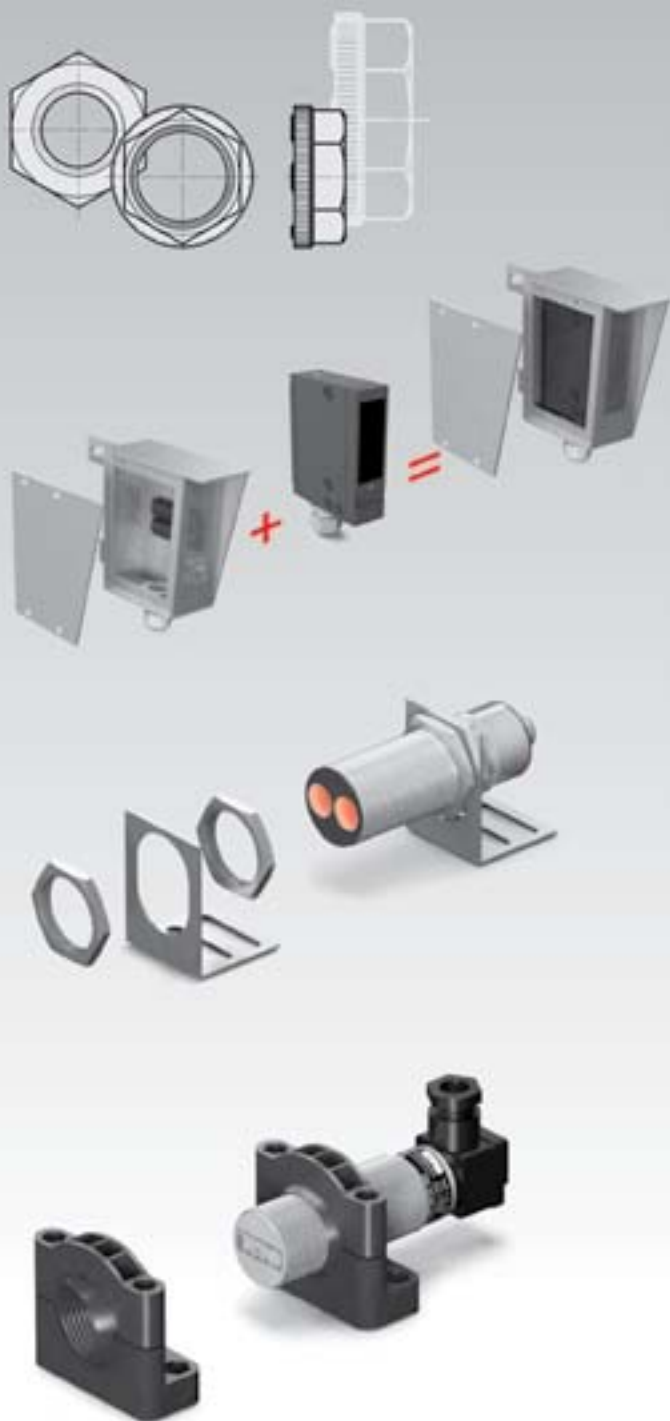
4 А
≤150В AC/DC
-25°C ... +90°C
≤0,005 Ом
>5x10⁸ Ом
Кабель 4x0,25 мм²
IP68


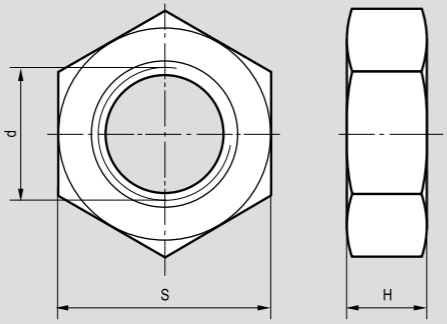
4 А
≤150В AC/DC
-25°C ... +90°C
≤0,005 Ом
>5x10⁸ Ом
Кабель 4x0,25 мм²
IP68


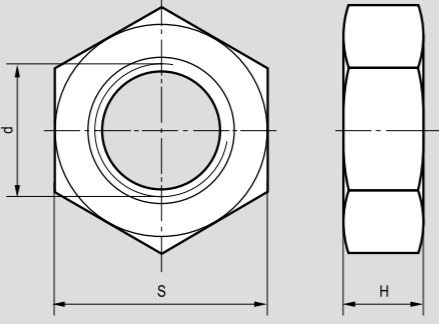
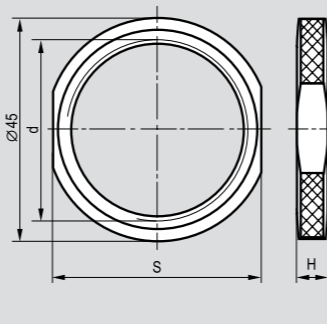



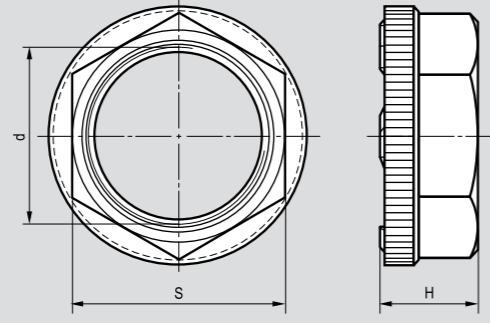
Содержание


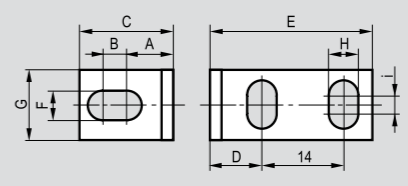
- 8.2 Гайки
- 8.3 Кронштейны
- 8.4 Фторопластовые защитные колпачки


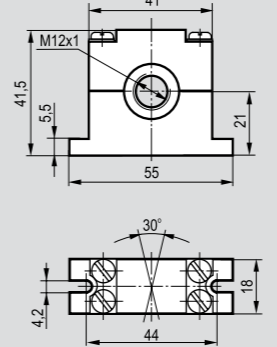
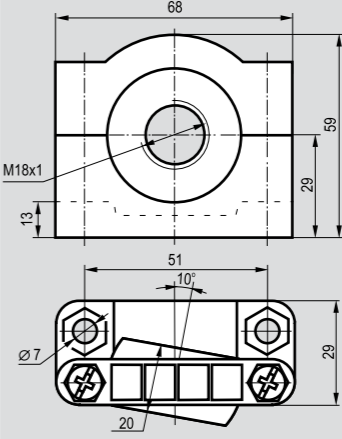
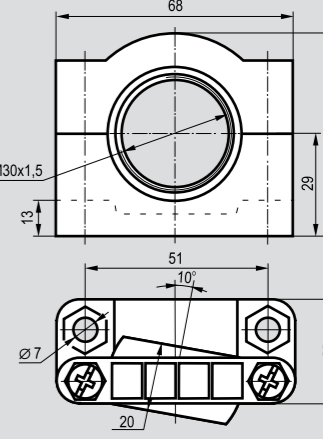



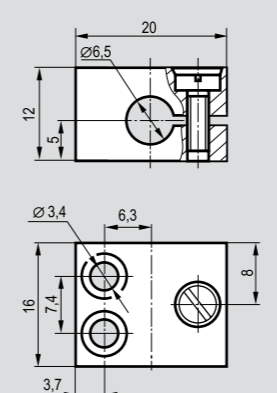
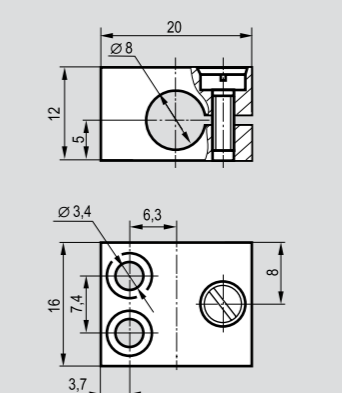
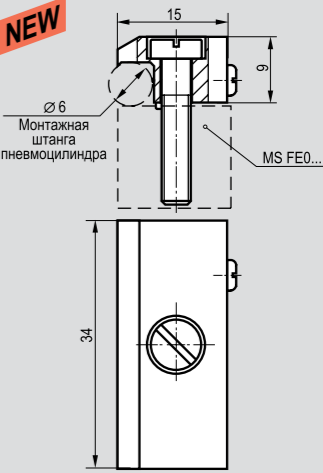
Наименование	NUT A0	NUT A1	NUT A11	NUT A2	NUT A3	NUT A4
						
Размер резьбы d, мм	M5x0,5	M8x0,5	M8x1	M12x1	M16x1	M18x1
Размер под ключ S, мм	8	13	11	17	19	22
Высота H, мм	4	4	5	6	4,5	4,5
Материал	Сталь	Сталь	Сталь	Сталь	Д16Т	Д16Т


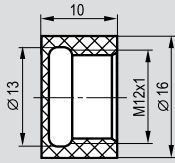
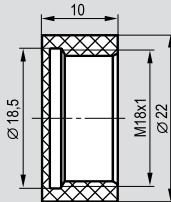
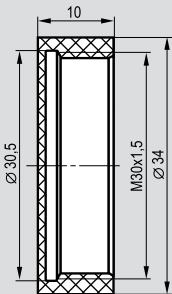
Наименование	NUT A6	NUT A63	NUT A7	NUT A8	NUT A9
					
Размер резьбы d, мм	M22x1,5	M24x1,5	M27x1,5	M30x1,5	M36x1,5
Размер под ключ S, мм	27	32	32	36	41
Высота H, мм	4,5	5	5	5	6
Материал	Д16Т	Д16Т	Д16Т	Д16Т	Д16Т

Наименование	NUT P4	NUT P6	NUT P8
			
Размер резьбы d, мм	M18x1	M22x1,5	M30x1,5
Размер под ключ S, мм	22	27	36
Высота H, мм	10	10	10
Материал	Полиамид	Полиамид	Полиамид

Наименование	HL 8G	HL 12G	HL 18G	HL 22G	HL 30G	HL 36G
						
Применяемость	Ø8, M8	Ø12, M12	Ø18, M18	Ø22, M22	Ø30, M30	Ø36, M36
A, мм	12	14	18	21	27	28
B, мм	6	9	10	10	10	12
C, мм	25	32	40	45	55	62
D, мм	12	13	17	17	18	14
E, мм	32	33	37	37	40	35
F, мм	8,1	12,1	18,1	22,1	30,1	36,1
G, мм	20	25	30	35	42	48
H, мм	5,2	5,2	5,2	5,2	6,2	6,2
i, мм	8	13	18	22	28	34

Наименование	HL M12	HL M18	HL M30
			
Применяемость	M12x1	M18x1	M30x1,5

Наименование	HL 6,5	HL 8	HL FEB-1
			
Применяемость	Ø6,5	Ø8	Для датчиков FE0, FEC0 и SME0, SMPO, SMTO (производства FESTO)

Наименование	PC M12	PC M18	PC M30
			
Применяемость	M12x1	M18x1	M30x1,5
Материал	Фторопласт-4	Фторопласт-4	Фторопласт-4



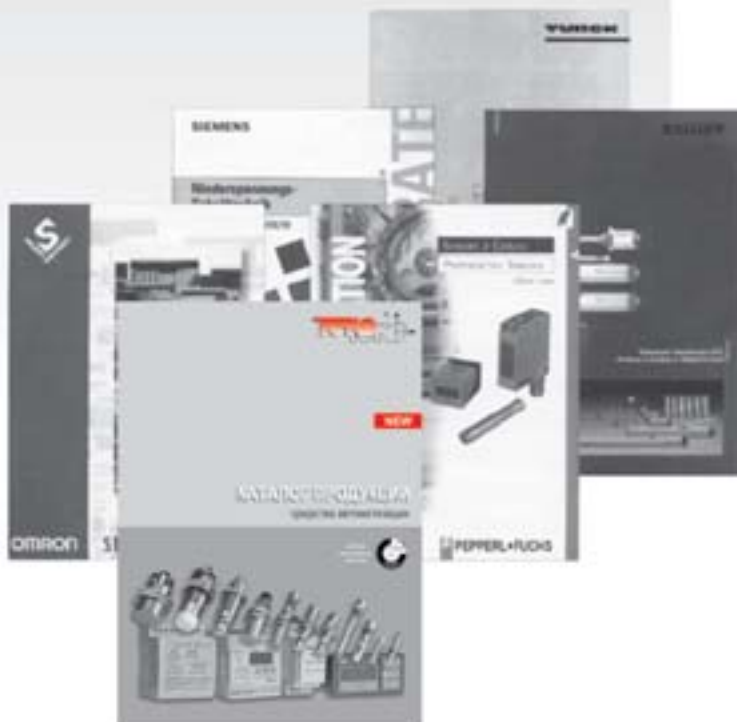
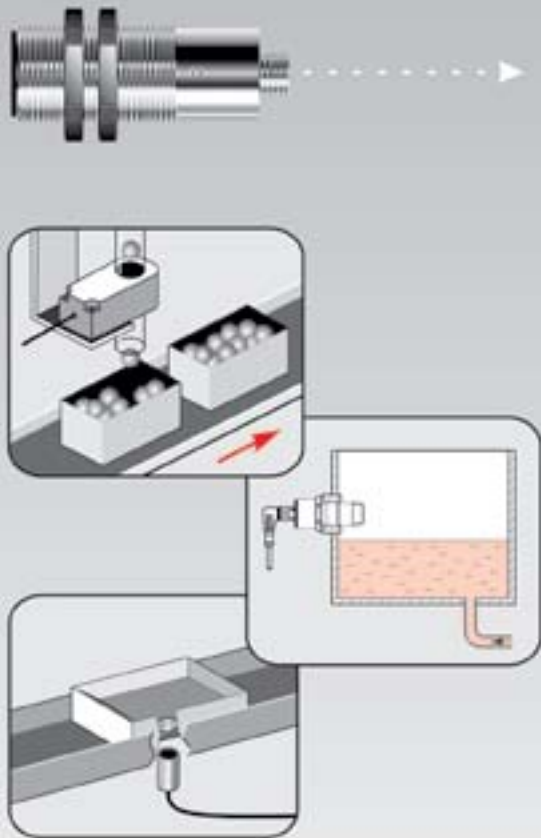


Таблица взаимозаменяемости индуктивных бесконтактных выключателей

- 9.2 3-х, 4-х - проводные постоянного напряжения с типовым диапазоном рабочих температур $-25^{\circ}\dots+75^{\circ}\text{C}$
- 9.22 3-х, 4-х - проводные постоянного напряжения с диапазоном рабочих температур $-15^{\circ}\dots+105^{\circ}\text{C}$
- 9.23 3-х, 4-х - проводные постоянного напряжения с диапазоном рабочих температур $-45^{\circ}\dots+65^{\circ}\text{C}$
- 9.24 2-х - проводные выключатели постоянного напряжения
- 9.25 2-х - проводные выключатели переменного напряжения
- 9.26 2-х - проводные выключатели переменного/постоянного напряжения
- 9.28 Особовзрывобезопасные выключатели NAMUR
- 9.28 Индуктивные выключатели, работающие в среде высокого давления
- 9.28 Датчики с аналоговым выходом
- 9.29 **Таблица взаимозаменяемости оптических бесконтактных выключателей**
- 9.32 **Таблица взаимозаменяемости магниточувствительных выключателей**
- 9.34 **Таблица взаимозаменяемости емкостных бесконтактных выключателей**

**ТАБЛИЦА
ВЗАИМОЗАМЕНЯЕМОСТИ**

3^x, 4^x - проводные
постоянного напряжения 10...30В

ИНДУКТИВНЫЕ

ВЫКЛЮЧАТЕЛИ

**ТАБЛИЦА
ВЗАИМОЗАМЕНЯЕМОСТИ**

ТЕКО	ТЕКО 2003	PEPPERL+FUCHS	BALLUFF	TURCK	SIEMENS	OMRON	ВБИ	ВБ2	ИВП;БВИ;ПБТ;БВК	ВБП;БТП;ВБИ	ВБ;ПИЩ	ДКП;ВКБ;КВД;ПИП
ISN FC11B-31N-2,5-LS40	BK FC11-31-N-2,5-200-инд-S40			Ni3-EG08-AN6X-V1131	3RG40 21-7GB33							
ISN FC11B-32N-2,5-LS40	BK FC11-32-N-2,5-200-инд-S40				3RG40 21-7GA33							
ISN FC13B-31P-3,5-LS4	BK FC13-31-P-3,5-200-инд-S4		BES 516-383-E5-C-S4	Ni3-EG08K-AP6X-H1341*		E2A-M08KN04-M1-B1						
ISN FC13B-32P-3,5-LS4	BK FC13-32-P-3,5-200-инд-S4					E2A-M08KN04-M1-B2						
ISN FC13B-31N-3,5-LS4	BK FC13-31-N-3,5-200-инд-S4		BES 516-384-E5-C-S4	Ni3-EG08K-AN6X-H1341**		E2A-M08KN04-M1-C1						
ISN FC13B-32N-3,5-LS4	BK FC13-32-N-3,5-200-инд-S4					E2A-M08KN04-M1-C2						
ISN FC14B-32P-3,5-LS4					E2A-S08KN04-M5-B2							
ISN FC14B-32N-3,5-LS4					E2A-S08KN04-M5-C2							
ISN G1B-31P-2,5-L	BK G1-31-P-2,5-200-инд		BES-516-396-E0-L				ВБИ-Д08-43-2111-Л					
ISN G1B-32P-2,5-L	BK G1-32-P-2,5-200-инд						ВБИ-Д08-43-2112-Л					
ISN G1B-31N-2,5-L	BK G1-31-N-2,5-200-инд		BES-516-397-E0-L				ВБИ-Д08-43-2121-Л					
ISN G1B-32N-2,5-L	BK G1-32-N-2,5-200-инд						ВБИ-Д08-43-2122-Л					
ISN GC11B-31P-4-LS4			BES-M08EG1-PSC40F-S04G									
ISB A2A-31P-2-L	BK A2-31-P-2-250-инд								ПБТ-12-Р-С		ВБ13-Р12К	ДКП-1, ДКП-11, ДКП-05
ISB A2A-32P-2-L	BK A2-32-P-2-250-инд								ПБТ-12-Р-Д			ДКП-2, ДКП-12
ISB A2A-31N-2-L	BK A2-31-N-2-250-инд								ПБТ-12-Р-А	ВПБ18101-112110-УХЛ4	ВБ12-Р12К	
ISB A2A-32N-2-L	BK A2-32-N-2-250-инд								ПБТ-12-Р-В			
ISB A2A-31P-2-LZ	BK A2-31-P-2-250-инд-3В	NBB2-12GM50-E2;NBB2-12GM45-E2-C**	BES 516-325-BO-C	Bi2-M12-AP6X	3RG40 12-0AG01	E2E2-X2B1	ВБИ-М12-60-1111-3	ВБ2.12М.55.2.1.1.К			ВБ33-Р12К	
ISB A2A-32P-2-LZ	BK A2-32-P-2-250-инд-3В		BES 516-370-BO-C		3RG40 12-0AF01	E2E2-X2B2	ВБИ-М12-60-1112-3	ВБ2.12М.55.2.3.1.К			ВБ37-Р12К	
ISB A2A-43P-2-L	BK A2-41-P-2-250-инд	NBB2-12GM60-A2	BES 516-113-BO-C	Bi2-M12-VP6X	3RG40 12-0CD00			ВБ2.12М.55.2.5.1.К		ВПБ18104-112320-УХЛ4		ДКП-3
ISB A2A-31N-2-LZ	BK A2-31-N-2-250-инд-3В	NBB2-12GM50-E0	BES 516-329-BO-C	Bi2-M12-AN6X	3RG40 12-0GB00	E2E2-X2C1	ВБИ-М12-60-1121-3	ВБ2.12М.55.2.2.1.К		ВБИ-01125-112110	ВБ32-Р12К;	ПИП 3-5
ISB A2A-32N-2-LZ	BK A2-32-N-2-250-инд-3В		BES 516-375-BO-C		3RG40 12-0GA00	E2E2-X2C2	ВБИ-М12-60-1122-3	ВБ2.12М.55.2.4.1.К			ВБ36-Р12К	
ISB A2A-43N-2-L	BK A2-41-N-2-250-инд	NBB2-12GM60-A0	BES 516-118-BO-C	Bi2-M12-VN6X				ВБ2.12М.55.2.6.1.К				
ISB A2A-31P-2G-L	BK A2-31-P-2-500-инд						ВБИ-М12-60-1111-Л					
ISB A2A-32P-2G-L	BK A2-32-P-2-500-инд						ВБИ-М12-60-1112-Л					
ISB A2A-43P-2G-L	BK A2-41-P-2-500-инд						ВБИ-М12-60-1113-Л					
ISB A2A-31N-2G-L	BK A2-31-N-2-500-инд						ВБИ-М12-60-1121-Л					
ISB A2A-32N-2G-L	BK A2-32-N-2-500-инд						ВБИ-М12-60-1122-Л					
ISB A2A-43N-2G-L	BK A2-41-N-2-500-инд						ВБИ-М12-60-1123-Л					
ISB A2A-31P-3-LZ	BK A2-31-P-3-250-инд-3В			Bi3U-M12-AP6X								
ISB A2A-31N-3-LZ	BK A2-31-N-3-250-инд-3В			Bi3U-M12-AN6X								
ISB A2A-31P-4-LZ		NBB4-12GM50-E2			3RG41 12-0AG01							
ISB A2A-31N-4-LZ		NBB4-12GM50-E0										
ISB A2A-32P-4-LZ					3RG41 12-0AF01							
ISB AC2A-31P-2-LZS4	BK AC2-31-P-2-250-инд-3В-S4	NBB2-12GM50-E2-V1	BES 516-325-S4-C	Bi2-M12-AP6X-H1141**		E2E2-X2B1-M1	ВБИ-М12-60P-1111-3	ВБ2.12М.68.2.1.1.S4				
ISB AC2A-32P-2-LZS4	BK AC2-32-P-2-250-инд-3В-S4		BES 516-370-S4-C			E2E2-X2B2-M1	ВБИ-М12-60P-1112-3	ВБ2.12М.68.2.3.1.S4				
ISB AC2A-43P-2-LZS4	BK AC2-41-P-2-250-инд-S4		BES 516-113-S4-C	Bi2-M12-VP6X-H1141**				ВБ2.12М.68.2.5.1.S4				
ISB AC2A-31N-2-LZS4	BK AC2-31-N-2-250-инд-3В-S4	NBB2-12GM50-E0-V1	BES 516-329-S4-C	Bi2-M12-AN6X-H1141**		E2E2-X2C1-M1	ВБИ-М12-60P-1121-3	ВБ2.12М.68.2.2.1.S4				
ISB AC2A-32N-2-LZS4	BK AC2-32-N-2-250-инд-3В-S4		BES 516-375-S4-C			E2E2-X2C2-M1	ВБИ-М12-60P-1122-3	ВБ2.12М.68.2.4.1.S4				
ISB AC2A-43N-2-LZS4	BK AC2-41-N-2-250-инд-S4		BES 516-118-S4-C	Bi2-M12-VN6X-H1141**				ВБ2.12М.68.2.5.1.S4				
ISB AC2A-31P-2G-LS4	BK AC2-31-P-2-500-инд-S4						ВБИ-М12-60P-1111-Л					
ISB AC2A-32P-2G-LS4	BK AC2-32-P-2-500-инд-S4						ВБИ-М12-60P-1112-Л					
ISB AC2A-43P-2G-LS4	BK AC2-41-P-2-500-инд-S4						ВБИ-М12-60P-1113-Л					
ISB AC2A-31N-2G-LS4	BK AC2-31-N-2-500-инд-S4						ВБИ-М12-60P-1121-Л					
ISB AC2A-32N-2G-LS4	BK AC2-32-N-2-500-инд-S4						ВБИ-М12-60P-1122-Л					
ISB AC2A-43N-2G-LS4	BK AC2-41-N-2-500-инд-S4						ВБИ-М12-60P-1123-Л					
ISB AC2A-31P-4-LS4					Bi4-M12-AP6X-H1141**							
ISB AC2A-31P-4-LZS4		NBB4-12GM50-E2-V1	BES 516-325-G-S4-L									
ISB AC2A-31N-4-LZS4		NBB4-12GM50-E0-V1										
ISB AC2A-32N-4-LZS4						E2A-M12LS04-M1-C2						
ISB AC2A-43N-4-LZS4						E2A-M12LS04-M1-C3						
ISB AF2A-31P-2-L	BK AF2-31-P-2-250-инд										ВБ13-Р12К1	
ISB AF2A-32P-2-L	BK AF2-31-N-2-250-инд										ВБ12-Р12К1	
ISB AF2A-43P-2-L	BK AF2-41-P-2-250-инд		BES 516-113-AO-C					ВБ2.12М.73.2.5.1.Z				
ISB AF2A-43N-2-L	BK AF2-41-N-2-250-инд		BES 516-118-AO-C					ВБ2.12М.73.2.5.1.Z				
ISB AF2A-31P-2-LZ	BK AF2-31-P-2-250-инд-3В		BES 516-325-AO-C				ВБИ-М12-60С-1111-3	ВБ2.12М.73.2.1.1.Z	ИВП.12P.56В.141АЕ		ВБ33-Р12К1	
ISB AF2A-32P-2-LZ	BK AF2-32-P-2-250-инд-3В		BES 516-370-AO-C				ВБИ-М12-60С-1112-3	ВБ2.12М.73.2.3.1.Z			ВБ37-Р12К1	
ISB AF2A-31N-2-LZ	BK AF2-31-N-2-250-инд-3В		BES 516-329-AO-C				ВБИ-М12-60С-1121-3	ВБ2.12М.73.2.2.1.Z	ИВП.12P.56В.241АЕ		ВБ32-Р12К1	
ISB AF2A-32N-2-LZ	BK AF2-32-N-2-250-инд-3В		BES 516-375-AO-C				ВБИ-М12-60С-1122-3	ВБ2.12М.73.2.4.1.Z			ВБ36-Р12К1	
ISB AF2A-31P-4-LZ						E2A-M12LS04-WP-B1						
ISB AF2A-32P-4-LZ						E2A-M12LS04-WP-B2						
ISB AF2A-31N-4-LZ						E2A-M12LS04-WP-C1						
ISB AF2A-32N-4-LZ						E2A-M12LS04-WP-C2						
ISB AF2A-31P-2G-L	BK AF2-31-P-2-500-инд						ВБИ-М12-60С-1111-Л					
ISB AF2A-32P-2G-L	BK AF2-32-P-2-500-инд						ВБИ-М12-60С-1112-Л					
ISB AF2A-43P-2G-L	BK AF2-41-P-2-500-инд						ВБИ-М12-60С-1113-Л					
ISB AF2A-31N-2G-L	BK AF2-31-N-2-500-инд						ВБИ-М12-60С-1121-Л					
ISB AF2A-32N-2G-L	BK AF2-32-N-2-500-инд						ВБИ-М12-60С-1122-Л					
ISB AF2A-43N-2G-L	BK AF2-41-N-2-500-инд						ВБИ-М12-60С-1123-Л					
ISB AT2A-31P-2-LZ	BK AT2-31-P-2-250-инд-3В						ВБИ-М12-60К-1111-3					
ISB AT2A-32P-2-LZ	BK AT2-32-P-2-250-инд-3В						ВБИ-М12-60К-1112-3					
ISB AT2A-31N-2-LZ	BK AT2-31-N-2-250-инд-3В						ВБИ-М12-60К-1121-3					
ISB AT2A-32N-2-LZ	BK AT2-32-N-2-250-инд-3В						ВБИ-М12-60К-1122-3					
ISB AT2A-31P-3-LZ				Bi3U-EG12SK-AP6X								
ISB AT2A-31N-3-LZ				Bi3U-EG12SK-AN6X								
ISB AT2A-31P-2G-L	BK AT2-31-P-2-500-инд						ВБИ-М12-60К-1111-Л					
ISB AT2A-32P-2G-L	BK AT2-32-P-2-500-инд						ВБИ-М12-60К-1112-Л					
ISB AT2A-43P-2G-L	BK AT2-41-P-2-500-инд						ВБИ-М12-60К-1113-Л					
ISB AT2A-31N-2G-L	BK AT2-31-N-2-500-инд						ВБИ-М12-60К-1121-Л					
ISB AT2A-32N-2G-L	BK AT2-32-N-2-500-инд						ВБИ-М12-60К-1122-Л					
ISB AT2A-43N-2G-L	BK AT2-41-N-2-500-инд						ВБИ-М12-60К-1123-Л					
ISB AC21A-31P-2-LZS4	BK AC21-31-P-2-250-инд-3В-S4				3RG40 12-3AG01							
ISB AC21A-32P-2-LZS4	BK AC21-32-P-2-250-инд-3В-S4				3RG40 12-3AF01							
ISB AC21A-43P-2-LZS4	BK AC21-41-P-2-250-инд-S4	NBB2-12GM60-A2-V1										
ISB AC21A-31N-2-LZS4	BK AC21-31-N-2-250-инд-3В-S4				3RG40 12-3GB00							
ISB AC21A-43N-2-LZS4	BK AC21-41-N-2-250-инд-S4	NBB2-12GM60-A0-V1										

Звездочки перед названием датчика обозначают, что датчик ТЕКО короче датчика - аналога зарубежного или отечественного производства: * - до 10 мм; ** - от 10 до 15 мм; *** - более 15 мм.

Звездочки после названия датчика обозначают, что датчик - аналог зарубежного или отечественного производства короче датчика ТЕКО: * - до 10 мм; ** - от 10 до 15 мм; *** - более 15 мм.

ТЕКО	ТЕКО 2003	PEPPERL+FUCHS	BALLUFF	TURCK	SIEMENS	OMRON	ВБИ	ВБ2	ИВП;БВИ;ПБТ;БВК	ВБП;БТП;ВБИ	ВБ;ПИЩ	ДКП;ВКБ;КВД;ПИП
ISB AC21A-31P-4-LS4	БК AC21-31-P-4-250-инд-3В-S4				3RG41 12-3AG01							
ISB AC21A-32P-4-LS4	БК AC21-32-P-4-250-инд-3В-S4				3RG41 12-3AF01							
ISB B2A-31P-2-L	БК B2-31-P-2-250-инд	NBB2-12GM40-E2	BES-516-325-E4-L	Bi2-G12K-AP6X	3RG40 12-0AG33	E2E-X2F1-N	ВБИ-M12-34-1111-Л	ВБ2.12M.33.2.1.1.K				ВКБ-02M1
ISB B2A-32P-2-L	БК B2-32-P-2-250-инд		BES-516-370-E4-L		3RG40 12-0AF33	E2E-X2F2-N	ВБИ-M12-34-1112-Л	ВБ2.12M.33.2.3.1.K				
ISB B2A-31N-2-L	БК B2-31-N-2-250-инд	NBB2-12GM40-E0	BES-516-329-E4-L	Bi2-G12K-AN6X	3RG40 12-0GB33	E2E-X2E1-N	ВБИ-M12-34-1121-Л	ВБ2.12M.33.2.2.1.K				
ISB B2A-32N-2-L	БК B2-32-N-2-250-инд		BES-516-375-E4-L		3RG40 12-0GA33	E2E-X2E2-N	ВБИ-M12-34-1122-Л	ВБ2.12M.33.2.4.1.K				
ISB B2A-31P-4-L	БК B2-31-P-4-250-инд		BES 516-325-G-E4-L	Bi4-G12K-AP6X	3RG41 12-0AG33	E2EM-X4B1						
ISB B2A-32P-4-L	БК B2-32-P-4-250-инд		BES 516-370-G-E4-L			E2EM-X4B2						
ISB B2A-31N-4-L	БК B2-31-N-4-250-инд		BES 516-329-G-E4-L			E2EM-X4C1						
ISB B2A-32N-4-L	БК B2-32-N-4-250-инд		BES 516-375-G-E4-L			E2EM-X4C2						
ISB BC2A-31P-2-LS4	БК BC2-31-P-2-250-инд-S4		BES 516-325-E5-Y-S4	Bi2-M12-AP6X-H1141*		E2E-X2F1-M1-N	ВБИ-M12-34P-1111-Л					
ISB BC2A-32P-2-LS4	БК BC2-32-P-2-250-инд-S4		BES 516-370-E5-Y-S4			E2E-X2F2-M1-N	ВБИ-M12-34P-1112-Л					
ISB BC2A-31N-2-LS4	БК BC2-31-N-2-250-инд-S4		BES 516-329-E5-Y-S4	Bi2-M12-AN6X-H1141*		E2E-X2E1-M1-N	ВБИ-M12-34P-1121-Л					
ISB BC2A-32N-2-LS4	БК BC2-32-N-2-250-инд-S4		BES 516-375-E5-Y-S4			E2E-X2E2-M1-N	ВБИ-M12-34P-1122-Л					
ISB BC2A-31P-3-LS4	БК BC2-31-P-3-250-инд-S4			Bi3U-M12-AP6X-H1141								
ISB BC2A-31N-3-LS4	БК BC2-31-N-3-250-инд-S4			Bi3U-M12-AN6X-H1141								
ISB BC2A-31P-4-LS4	БК BC2-31-P-4-250-инд-S4		BES 516-325-G-E5-Y-S4			E2A-M12KS04-M1-B1						
ISB BC2A-32P-4-LS4	БК BC2-32-P-4-250-инд-S4		BES 516-370-G-E5-Y-S4			E2A-M12KS04-M1-B2						
ISB BC2A-31N-4-LS4	БК BC2-31-N-4-250-инд-S4		BES 516-329-G-E5-Y-S4			E2A-M12KS04-M1-C1						
ISB BC2A-32N-4-LS4	БК BC2-32-N-4-250-инд-S4		BES 516-375-G-E5-Y-S4			E2A-M12KS04-M1-C2						
ISB BF2A-31P-2-L	БК BF2-31-P-2-250-инд						ВБИ-M12-34C-1111-Л					
ISB BF2A-32P-2-L	БК BF2-32-P-2-250-инд						ВБИ-M12-34C-1112-Л					
ISB BF2A-31N-2-L	БК BF2-31-N-2-250-инд						ВБИ-M12-34C-1121-Л					
ISB BF2A-32N-2-L	БК BF2-32-N-2-250-инд						ВБИ-M12-34C-1122-Л					
ISB BF2A-31P-4-L						E2A-M12KS04-WP-B1						
ISB BF2A-32P-4-L						E2A-M12KS04-WP-B2						
ISB BF2A-31N-4-L						E2A-M12KS04-WP-C1						
ISB BF2A-32N-4-L						E2A-M12KS04-WP-C2						
ISB BT2A-31P-2-L	БК BT2-31-P-2-250-инд			Bi2-G12SK-AP6X			ВБИ-M12-34K-1111-Л					
ISB BT2A-32P-2-L	БК BT2-32-P-2-250-инд						ВБИ-M12-34K-1112-Л					
ISB BT2A-31N-2-L	БК BT2-31-N-2-250-инд			Bi2-G12SK-AN6X			ВБИ-M12-34K-1121-Л					
ISB BT2A-32N-2-L	БК BT2-32-N-2-250-инд						ВБИ-M12-34K-1122-Л					
ISB BC21B-31P-4-LS402	БК BC21-31-P-4-250-инд-S402		BES 516-325-G-E5-Y-S49									
ISB BC21A-32P-4-LS402	БК BC21-32-P-4-250-инд-S402		BES 516-370-G-E5-Y-S49									
ISB BC21A-31N-4-LS402	БК BC21-31-N-4-250-инд-S402		BES 516-329-G-E5-Y-S49									
ISB BC21A-32N-4-LS402	БК BC21-32-N-4-250-инд-S402		BES 516-375-G-E5-Y-S49									
ISB BC22A-31P-2-LS4	БК BC22-31-P-2-250-инд-S4				*3RG40 12-3AG33							
ISB BC22A-32P-2-LS4	БК BC22-32-P-2-250-инд-S4				*3RG40 12-3AF33							
ISB BC22A-31N-2-LS4	БК BC22-31-N-2-250-инд-S4				*3RG40 12-3GB33							
ISB BC22A-32N-2-LS4	БК BC22-32-N-2-250-инд-S4				*3RG40 12-3GA33							
ISB BC22A-31P-4-LS4	БК BC22-31-P-4-250-инд-S4				*3RG41 12-3AG33							
ISN E2A-31P-4-L	БК E2-31-P-4-250-инд			Ni4-M12-AP6X **					БВИ-221-00			ДКП-15
ISN E2A-32P-4-L	БК E2-32-P-4-250-инд								БВИ-221-01			
ISN E2A-31N-4-L	БК E2-31-N-4-250-инд			Ni4-M12-AN6X **								
ISN E2A-31P-4G-L	БК E2-31-P-4-500-инд						ВБИ-M12-65-2111-Л					
ISN E2A-32P-4G-L	БК E2-32-P-4-500-инд						ВБИ-M12-65-2112-Л					
ISN E2A-43P-4G-L	БК E2-41-P-4-500-инд						ВБИ-M12-65-2113-Л		БВИ-221-02			
ISN E2A-31N-4G-L	БК E2-31-N-4-500-инд						ВБИ-M12-65-2121-Л					
ISN E2A-32N-4G-L	БК E2-32-N-4-500-инд						ВБИ-M12-65-2122-Л					
ISN E2A-43N-4G-L	БК E2-41-N-4-500-инд						ВБИ-M12-65-2123-Л					
ISN E2A-31P-4-LZ	БК E2-31-P-4-250-инд-3В	NBN4-12GM50-E2*	BES 516-356-BO-C*	Ni4-M12-AP6X **	3RG40 22-0AG01*	E2E2-X5MB1	ВБИ-M12-65-2111-3	ВБ2.12M.55.4.1.1.K				
ISN E2A-32P-4-LZ	БК E2-32-P-4-250-инд-3В		BES 516-3019-BO-C*		3RG40 22-0AF01*	E2E2-X5MB2	ВБИ-M12-65-2112-3	ВБ2.12M.55.4.3.1.K				
ISN E2A-43P-4-L	БК E2-41-P-4-250-инд	NBN4-12GM60-A2	BES 516-131-BO-C*	Ni4-M12-VP6X **	3RG40 22-0CD00*		ВБИ-M12-65-2113-3	ВБ2.12M.55.4.5.1.K				
ISN E2A-31N-4-LZ	БК E2-31-N-4-250-инд-3В	NBN4-12GM50-E0*	BES 516-357-BO-C*	Ni4-M12-AN6X **	3RG40 22-0GB00*	E2E2-X5MC1	ВБИ-M12-65-2121-3	ВБ2.12M.55.4.2.1.K				
ISN E2A-32N-4-LZ	БК E2-32-N-4-250-инд-3В		BES 516-3030-BO-C*		3RG40 22-0GA00*	E2E2-X5MC2	ВБИ-M12-65-2122-3	ВБ2.12M.55.4.4.1.K				
ISN E2A-43N-4-L	БК E2-41-N-4-250-инд	NBN4-12GM60-A0	BES 516-122-BO-C*	Ni4-M12-VN6X **			ВБИ-M12-65-2123-3	ВБ2.12M.55.4.6.1.K				
ISN EC2A-31P-4-LS4	БК EC2-31-P-4-250-инд-3В-S4	NBN4-12GM50-E2-V1**	BES 516-356-S4-C*	Ni4-M12-AP6X-H1141 ***	3RG40 22-3AG01**	E2E2-X5MB1-M1	ВБИ-M12-65P-2111-3	ВБ2.12M.68.4.1.1.S4*				
ISN EC2A-32P-4-LS4	БК EC2-32-P-4-250-инд-3В-S4		BES 516-3019-S4-C*		3RG40 22-3AF01**	E2E2-X5MB2-M1	ВБИ-M12-65P-2112-3	ВБ2.12M.68.4.3.1.S4*				
ISN EC2A-43P-4-LS4	БК EC2-41-P-4-250-инд-S4		BES 516-131-S4-C*	Ni4-M12-VP6X-H1141 ***	3RG40 22-3CD00**		ВБИ-M12-65C-2111-3	ВБ2.12M.68.4.5.1.S4*				
ISN EC2A-31N-4-LS4	БК EC2-31-N-4-250-инд-3В-S4	NBN4-12GM50-E0-V1**	BES 516-357-S4-C*	Ni4-M12-AN6X-H1141 ***	3RG40 22-3GB00**	E2E2-X5MC1-M1	ВБИ-M12-65P-2121-3	ВБ2.12M.68.4.2.1.S4*				
ISN EC2A-32N-4-LS4	БК EC2-32-N-4-250-инд-3В-S4		BES 516-3030-S4-C*		3RG40 22-3GA00**	E2E2-X5C2-M1	ВБИ-M12-65P-2122-3	ВБ2.12M.68.4.4.1.S4*				
ISN EC2A-43N-4-LS4	БК EC2-41-N-4-250-инд-S4		BES 516-122-S4-C*	Ni4-M12-VN6X-H1141 ***			ВБИ-M12-65C-2111-Л	ВБ2.12M.68.4.6.1.S4*				
ISN EC2A-31P-4F-LS4	БК EC2-31-P-4-400-инд-S4						ВБИ-M12-65P-2112-Л					
ISN EC2A-32P-4F-LS4	БК EC2-32-P-4-400-инд-S4						ВБИ-M12-65P-2113-Л					
ISN EC2A-43P-4F-LS4	БК EC2-41-P-4-400-инд-S4						ВБИ-M12-65P-2121-Л					
ISN EC2A-31N-4F-LS4	БК EC2-31-N-4-400-инд-S4						ВБИ-M12-65P-2122-Л					
ISN EC2A-32N-4F-LS4	БК EC2-32-N-4-400-инд-S4						ВБИ-M12-65P-2123-Л					
ISN EC2A-43N-4F-LS4	БК EC2-41-N-4-400-инд-S4						ВБИ-M12-65C-2111-3	ВБ2.12M.73.4.1.1.Z				
ISN EF2A-31P-4-LZ	БК EF2-31-P-4-250-инд-3В		BES 516-356-AO-C*				ВБИ-M12-65C-2112-3	ВБ2.12M.73.4.3.1.Z				
ISN EF2A-32P-4-LZ	БК EF2-32-P-4-250-инд-3В		BES 516-3019-AO-C*					ВБ2.12M.73.4.5.1.Z				
ISN EF2A-43P-4-L	БК EF2-41-P-4-250-инд		BES 516-131-AO-C*					ВБ2.12M.73.4.2.1.Z				
ISN EF2A-31N-4-LZ	БК EF2-31-N-4-250-инд-3В		BES 516-357-AO-C*				ВБИ-M12-65C-2121-3	ВБ2.12M.73.4.4.1.Z				
ISN EF2A-32N-4-LZ	БК EF2-32-N-4-250-инд-3В		BES 516-3030-AO-C*				ВБИ-M12-65C-2122-3	ВБ2.12M.73.4.6.1.Z				
ISN EF2A-43N-4-L	БК EF2-41-N-4-250-инд		BES 516-122-AO-C*									
ISN EF2A-31P-4G-L	БК EF2-31-P-4-500-инд						ВБИ-M12-65C-2111-Л					
ISN EF2A-32P-4G-L	БК EF2-32-P-4-500-инд						ВБИ-M12-65C-2112-Л					
ISN EF2A-43P-4G-L	БК EF2-41-P-4-500-инд						ВБИ-M12-65C-2113-Л					
ISN EF2A-31N-4G-L	БК EF2-31-N-4-500-инд						ВБИ-M12-65C-2121-Л					
ISN EF2A-32N-4G-L	БК EF2-32-N-4-500-инд						ВБИ-M12-65C-2122-Л					
ISN EF2A-43N-4G-L	БК EF2-41-N-4-500-инд						ВБИ-M12-65C-2123-Л					
ISN ET2A-31P-4F-L	БК ET2-31-P-4-400-инд						ВБИ-M12-65K-2111-Л					
ISN ET2A-32P-4F-L	БК ET2-32-P-4-400-инд						ВБИ-M12-65K-2112-Л					
ISN ET2A-43P-4F-L	БК ET2-41-P-4-400-инд						ВБИ-M12-65K-2113-Л					
ISN ET2A-31N-4F-L	БК ET2-31-N-4-400-инд						ВБИ-M12-65K-2121-Л					
ISN ET2A-32N-4F-L	БК ET2-32-N-4-400-инд						ВБИ-M12-65K-2122-Л					
ISN ET2A-43N-4F-L	БК ET2-41-N-4-400-инд						ВБИ-M12-65K-2123-Л					

Звездочки перед названием датчика обозначают, что датчик ТЕКО короче датчика - аналога зарубежного или отечественного производства: * - до 10 мм; ** - от 10 до 15 мм; *** - более 15 мм.

9

**ТАБЛИЦА
ВЗАИМОЗАМЕНЯЕМОСТИ**

3^x, 4^x - проводные
постоянного напряжения 10...30В

ИНДУКТИВНЫЕ

ВЫКЛЮЧАТЕЛИ

**ТАБЛИЦА
ВЗАИМОЗАМЕНЯЕМОСТИ**

ТЕКО	ТЕКО 2003	PEPPERL+FUCHS	BALLUFF	TURCK	SIEMENS	OMRON	ВБИ	ВБ2	ИВП;БВИ;ПБТ;БВК	ВБП;БТП;ВБИ	ВБ;ПИЩ	ДКП;ВКБ;КВД;ПИП
ISN F2A-31P-4-L	BK F2-31-P-4-250-инд	NBN4-12GM40-E2	BES-516-356-E4-L	Ni4-G12K-AP6X*	3RG40 22-0AG33	E2E-X5MF1-N *	ВБИ-M12-39-2111-Л	ВБ2.12М.33.4.1.1.К				
ISN F2A-32P-4-L	BK F2-32-P-4-250-инд		BES-516-3019-E4-L		3RG40 22-0AF33	E2E-X5MF2-N *	ВБИ-M12-39-2112-Л	ВБ2.12М.33.4.3.1.К				
ISN F2A-31N-4-L	BK F2-31-N-4-250-инд	NBN4-12GM40-E0	BES-516-357-E4-L	Ni4-G12K-AN6X*	3RG40 22-0GB33	E2E-X5ME1-N *	ВБИ-M12-39-2121-Л	ВБ2.12М.33.4.2.1.К				
ISN F2A-32N-4-L	BK F2-32-N-4-250-инд		BES-516-3030-E4-L		3RG40 22-0GA33	E2E-X5ME2-N *	ВБИ-M12-39-2122-Л	ВБ2.12М.33.4.4.1.К				
ISN F2A-31P-5-L	BK F2-31-P-5-250-инд			Ni5-G12K-AP6X								
ISN FC2A-31P-4-LS4	BK FC2-31-P-4-250-инд-S4		BES-516-356-E5-Y-S4	Ni4-M12-AP6X-H1141 ***	3RG40 22-3AG33*		ВБИ-M12-39P-2111-Л					
ISN FC2A-32P-4-LS4	BK FC2-32-P-4-250-инд-S4				3RG40 22-3AF33*		ВБИ-M12-39P-2112-Л					
ISN FC2A-31N-4-LS4	BK FC2-31-N-4-250-инд-S4		BES-516-357-E5-Y-S4	Ni4-M12-AN6X-H1141 ***	3RG40 22-3GB33*		ВБИ-M12-39P-2121-Л					
ISN FC2A-32N-4-LS4	BK FC2-32-N-4-250-инд-S4				3RG40 22-3GA33*		ВБИ-M12-39P-2122-Л					
ISN FF2A-31P-4-L	BK FF2-31-P-4-250-инд						ВБИ-M12-39C-2111-Л		БВИ 225-00			
ISN FF2A-32P-4-L	BK FF2-32-P-4-250-инд						ВБИ-M12-39C-2112-Л					
ISN FF2A-31N-4-L	BK FF2-31-N-4-250-инд						ВБИ-M12-39C-2121-Л					
ISN FF2A-32N-4-L	BK FF2-32-N-4-250-инд						ВБИ-M12-39C-2122-Л					
ISN FT2A-31P-5-L	BK FT2-31-P-5-250-инд			Ni5-G12SK-AP6X			ВБИ-M12-39K-2111-Л					
ISN FT2A-32P-5-L	BK FT2-32-P-5-250-инд						ВБИ-M12-39K-2112-Л					
ISN FT2A-31N-5-L	BK FT2-31-N-5-250-инд			Ni5-G12SK-AN6X			ВБИ-M12-39K-2121-Л					
ISN FT2A-32N-5-L	BK FT2-32-N-5-250-инд						ВБИ-M12-39K-2122-Л					
ISN FC21A-31P-6-LS4	BK FC21-31-P-6-250-инд-S4					E2E-X5MF1-M1-N *						
ISN FC21A-32P-6-LS4	BK FC21-32-P-6-250-инд-S4					E2E-X5MF2-M1-N *						
ISN FC21A-31N-6-LS4	BK FC21-31-N-6-250-инд-S4					E2E-X5ME1-M1-N *						
ISN FC21A-32N-6-LS4	BK FC21-32-N-6-250-инд-S4					E2E-X5ME2-M1-N *						
ISB A3A-31P-3,5-LZ	BK A3-31-P-3,5-250-инд-3В								ПБТ-16-Р-С		ВБ33-Р16К	
ISB A3A-32P-3,5-LZ	BK A3-32-P-3,5-250-инд-3В								ПБТ-16-Р-Д		ВБ37-Р16К	
ISB A3A-43P-3,5-L	BK A3-41-P-3,5-250-инд									ВПБ18104-116321-УХЛ4		
ISB A3A-31N-3,5-LZ	BK A3-31-N-3,5-250-инд-3В								ПБТ-16-Р-А		ВБ32-Р16К	
ISB A3A-32N-3,5-LZ	BK A3-32-N-3,5-250-инд-3В								ПБТ-16-Р-В		ВБ36-Р16К	
ISB AF3A-31P-3,5-LZ	BK AF3-31-P-3,5-250-инд-3В										ВБ33-Р16К	
ISB AF3A-32P-3,5-LZ	BK AF3-32-P-3,5-250-инд-3В										ВБ37-Р16К	
ISB AF3A-31N-3,5-LZ	BK AF3-31-N-3,5-250-инд-3В										ВБ32-Р16К	
ISB AF3A-32N-3,5-LZ	BK AF3-32-N-3,5-250-инд-3В										ВБ36-Р16К	
ISB A4A-31P-5-L	BK A4-31-P-5-250-инд										ВБ13-Р18К2	ДКП-М-2
ISB A4A-31N-5-L	BK A4-31-N-5-250-инд										ВБ12-Р18К2	ДКП-М-6
ISB A4A-31P-5-LZ	BK A4-31-P-5-250-инд-3В	NBB5-18GM50-E2		Bi5-M18-AP6X	3RG40 13-0AG01	E2E-X5F1-N		ВБ2.18М.53.5.1.1.К	ПБТ-18-Р-С	ВБИ-03120-118121		ДКП-М-00
ISB A4A-32P-5-LZ	BK A4-32-P-5-250-инд-3В				3RG40 13-0AF01	E2E-X5F2-N		ВБ2.18М.53.5.3.1.К	ПБТ-18-Р-Д			
ISB A4A-43P-5-L	BK A4-41-P-5-250-инд	NBB5-18GM60-A2		Bi5-M18-VP6X	3RG40 13-0CD00			ВБ2.18М.53.5.5.1.К			ВБ18-Р18К	
ISB A4A-31N-5-LZ	BK A4-31-N-5-250-инд-3В	NBB5-18GM50-E0		Bi5-M18-AN6X	3RG40 13-0GB00	E2E-X5E1-N		ВБ2.18М.53.5.2.1.К	ПБТ-18-Р-А			ДКП-М-04
ISB A4A-32N-5-LZ	BK A4-32-N-5-250-инд-3В				3RG40 13-0GA00	E2E-X5E2-N		ВБ2.18М.53.5.4.1.К	ПБТ-18-Р-В			
ISB A4A-43N-5-L	BK A4-41-N-5-250-инд	NBB5-18GM60-A0		Bi5-M18-VN6X				ВБ2.18М.53.5.6.1.К		ВБИ-05125-118311		
ISB A4A-31P-8-LZ		NBB8-18GM50-E2										
ISB A4A-31N-8-LZ		NBB8-18GM50-E0										
ISB AC4A-32P-5-LZS4	BK AC4-32-P-5-250-инд-3В-S4				3RG40 13-3AF01	E2E-X5F2-M1-N *		*ВБ2.18М.68.5.3.1.С4				
ISB AC4A-43P-5-LZS4	BK AC4-41-P-5-250-инд-S4	*NBB5-18GM60-A2-V1		Bi5-M18-VP6X-H1141*	3RG40 13-3CD00			*ВБ2.18М.68.5.5.1.С4				
ISB AC4A-31P-5-LZS4	BK AC4-31-P-5-250-инд-3В-S4	NBB5-18GM50-E2-V1		Bi5-M18-AP6X-H1141*	3RG40 13-3AG01	E2E-X5F1-M1-N *						
ISB AC4A-31N-5-LZS4	BK AC4-31-N-5-250-инд-3В-S4	NBB5-18GM50-E0-V1		Bi5-M18-AN6X-H1141*	3RG40 13-3GB00	E2E-X5E1-M1-N *		*ВБ2.18М.68.5.2.1.С4				
ISB AC4A-32N-5-LZS4	BK AC4-32-N-5-250-инд-3В-S4				3RG40 13-3GA00	E2E-X5E2-M1-N *		*ВБ2.18М.68.5.4.1.С4				
ISB AC4A-43N-5-LZS4	BK AC4-41-N-5-250-инд-S4	*NBB5-18GM60-A0-V1		Bi5-M18-VN6X-H1141*				*ВБ2.18М.68.5.6.1.С4				
ISB AC4A-31P-8-LZS4	BK AC4-31-P-8-250-инд-3В-S4	NBB8-18GM50-E2-V1		*Bi8-M18-AP6X-H1141		E2EM-X8B1-M1*						
ISB AC4A-31N-8-LZS4	BK AC4-31-N-8-250-инд-3В-S4	NBB8-18GM50-E0-V1				E2A-M18LS08-M1-C1*						
ISB AC4A-32N-8-LZS4	BK AC4-32-N-8-250-инд-3В-S4					E2A-M18LS08-M1-C2*						
ISB AF4A-31P-5-LZ	BK AF4-31-P-5-250-инд-3В							ВБ2.18М.68.5.1.1.З	БТП 212-24; БТП 213-24			
ISB AF4A-43P-5-L	BK AF4-41-P-5-250-инд							ВБ2.18М.68.5.5.1.З			***ВБ18-Р18К1	
ISB AF4A-32P-5-LZ	BK AF4-32-P-5-250-инд-3В							ВБ2.18М.68.5.3.1.З				
ISB AF4A-31N-5-LZ	BK AF4-31-N-5-250-инд-3В							ВБ2.18М.68.5.2.1.З				
ISB AF4A-32N-5-LZ	BK AF4-32-N-5-250-инд-3В							ВБ2.18М.68.5.4.1.З				
ISB AF4A-43N-5-L	BK AF4-41-N-5-250-инд							ВБ2.18М.68.5.6.1.З			***ВБ19-Р18К1	
ISB AF4A-31P-5-LZ	BK AF4-31-P-5-400-инд-3В								ИВП.18Р.73В.141АЕ	ВБИ 355-00	***ВБ33-Р16К1	
ISB AF4A-32P-5-LZ	BK AF4-32-P-5-400-инд-3В										***ВБ37-Р16К1	
ISB AF4A-31N-5-LZ	BK AF4-31-N-5-400-инд-3В								ИВП.18Р.73В.241АЕ		***ВБ32-Р16К1	
ISB AF4A-32N-5-LZ	BK AF4-32-N-5-400-инд-3В										***ВБ36-Р16К1	
ISB AF4A-31P-8-LZ						E2A-M18LS08-WP-B1						
ISB AF4A-32P-8-LZ						E2A-M18LS08-WP-B2						E2A-M18LS08-WP-B1
ISB AF4A-31N-8-LZ						E2A-M18LS08-WP-C1						
ISB AF4A-32N-8-LZ						E2A-M18LS08-WP-C2						E2A-M18LS08-WP-B1
ISB AT4A-31P-5-LZ	BK AT4-31-P-5-250-инд-3В			Bi5U-EG18SK-AP6X								
ISB AT4A-31N-5-LZ	BK AT4-31-N-5-250-инд-3В			Bi5U-EG18SK-AN6X								
ISB B4A-31P-5-LZ	BK B4-31-P-5-250-инд-3В		BES 516-326-E4-L	Bi5-G18K-AP6X	3RG40 13-0AG33			ВБ2.18М.33.5.1.1.К				
ISB B4A-32P-5-LZ	BK B4-32-P-5-250-инд-3В		BES 516-367-E4-L		3RG40 13-0AF33			ВБ2.18М.33.5.3.1.К				
ISB B4A-31N-5-LZ	BK B4-31-N-5-250-инд-3В		BES 516-355-E4-L		3RG40 13-0GB33			ВБ2.18М.33.5.2.1.К				
ISB B4A-32N-5-LZ	BK B4-32-N-5-250-инд-3В				3RG40 13-0GA33			ВБ2.18М.33.5.4.1.К				
ISB B4A-31P-8-L	BK B4-31-P-8-250-инд		BES 516-326-G-E4-L			E2EM-X8B1	ВБИ-M18-34-1111-Л					
ISB B4A-32P-8-L	BK B4-32-P-8-250-инд		BES 516-367-G-E4-L			E2EM-X8B2	ВБИ-M18-34-1112-Л					
ISB B4A-31N-8-L	BK B4-31-N-8-250-инд		BES 516-355-G-E4-L			E2EM-X8C1	ВБИ-M18-34-1121-Л					
ISB B4A-32N-8-L	BK B4-32-N-8-250-инд					E2EM-X8C2	ВБИ-M18-34-1122-Л					
ISB BC4A-31P-5-LS4	BK BC4-31-P-5-250-инд-S4	NBB5-18GM20-E2-V1	BES 516-326-E5-Y-S4				ВБИ-M18-34P-1111-Л					
ISB BC4A-32P-5-LS4	BK BC4-32-P-5-250-инд-S4		BES 516-367-E5-Y-S4				ВБИ-M18-34P-1112-Л					
ISB BC4A-31N-5-LS4	BK BC4-31-N-5-250-инд-S4		BES 516-355-E5-Y-S4				ВБИ-M18-34P-1121-Л					
ISB BC4A-32N-5-LS4	BK BC4-32-N-5-250-инд-S4						ВБИ-M18-34P-1122-Л					
ISB BC4A-31P-8-LZS4			BES 516-326-G-E5-Y-S4									
ISB BC4A-32P-8-LZS4			BES 516-367-G-E5-Y-S4									
ISB BC4A-31N-8-LZS4			BES 516-355-G-E5-Y-S4									
ISB BF4A-31P-5-L	BK BF4-31-P-5-250-инд						ВБИ-M18-34C-1111-Л					
ISB BF4A-32P-5-L	BK BF4-32-P-5-250-инд						ВБИ-M18-34C-1112-Л					
ISB BF4A-31N-5-L	BK BF4-31-N-5-250-инд						ВБИ-M18-34C-1121-Л					
ISB BF4A-32N-5-L	BK BF4-32-N-5-250-инд						ВБИ-M18-34C-1122-Л					
ISB BF4A-31P-8-LZ			BES 516-326-G-E4-Y									
ISB BF4A-32P-8-LZ			BES 516-367-G-E4-Y									

Звездочки перед названием датчика обозначают, что датчик ТЕКО короче датчика - аналога зарубежного или отечественного производства: * - до 10 мм; ** - от 10 до 15 мм; *** - от 15 до 20 мм; **** - более 20 мм.

Звездочки после названия датчика обозначают

ТЕКО	ТЕКО 2003	PEPPERL+FUCHS	BALLUFF	TURCK	SIEMENS	OMRON	ВБИ	ВБ2	ИВП;ВБИ;ПБТ;БВК	ВБП;БТП;ВБИ	ВБ;ПИЩ	ДКП;ВКБ;КВД;ПИП
ISB BF4A-31N-8-LZ			BES 516-355-G-E4-Y									
ISB BF4A-32N-8-LZ			BES 516-366-G-E4-Y									
ISB BT4A-31P-5-L	ВК BT4-31-P-5-250-инд											
ISB BT4A-31N-5-L	ВК BT4-31-N-5-250-инд											
ISB BT4A-31P-5-L	ВК BT4-31-P-5-250-инд											
ISB BT4A-32P-5-L	ВК BT4-32-P-5-250-инд											
ISB A41A-31P-5-LZ	ВК A41-31-P-5-250-инд-3В		BES 516-326-BO-C			E2E2-X5B1	ВБИ-М18-76-1111-3; ВБИ-Ц18-73-1111-3(н.)	ВБ2.18М.65.5.1.1.К**		БТП 211-24		ВКБ-03; ВКБ-05
ISB A41A-32P-5-LZ	ВК A41-32-P-5-250-инд-3В		BES 516-367-BO-C			E2E2-X5B2	ВБИ-М18-76-1112-3; ВБИ-Ц18-73-1112-3(н.)	ВБ2.18М.65.5.3.1.К**				
ISB A41A-43P-5-L	ВК A41-41-P-5-250-инд		BES 516-105-BO-C									
ISB A41A-31N-5-LZ	ВК A41-31-N-5-250-инд-3В		BES 516-355-BO-C			E2E2-X5C1	ВБИ-М18-76-1121-3; ВБИ-Ц18-73-1121-3(н.)	ВБ2.18М.65.5.2.1.К**				
ISB A41A-32N-5-LZ	ВК A41-32-N-5-250-инд-3В		BES 516-366-BO-C			E2E2-X5C2	ВБИ-М18-76-1122-3; ВБИ-Ц18-73-1122-3(н.)	ВБ2.18М.65.5.4.1.К**				
ISB A41A-43N-5-L	ВК A41-41-N-5-250-инд		BES 516-111-BO-C									
ISB A41A-31P-8-LZ			BES 516-326-G-BO-C	ВВ8-M18T-AP6X								
ISB A41A-43P-8-L		NBB8-18GM60-A2										
ISB A41A-43N-8-L		NBB8-18GM60-A0										
ISB A41A-31P-5F-L	ВК A41-31-P-5-400-инд						ВБИ-М18-76-1111-Л; ВБИ-Ц18-73-1111-Л(н.)					
ISB A41A-32P-5F-L	ВК A41-32-P-5-400-инд						ВБИ-М18-76-1112-Л; ВБИ-Ц18-73-1112-Л(н.)					
ISB A41A-43P-5F-L	ВК A41-41-P-5-400-инд						ВБИ-М18-76-1113-Л; ВБИ-Ц18-73-1113-Л(н.)					
ISB A41A-31N-5F-L	ВК A41-31-N-5-400-инд						ВБИ-М18-76-1121-Л; ВБИ-Ц18-73-1121-Л(н.)					
ISB A41A-32N-5F-L	ВК A41-32-N-5-400-инд						ВБИ-М18-76-1122-Л; ВБИ-Ц18-73-1122-Л(н.)					
ISB A41A-43N-5F-L	ВК A41-41-N-5-400-инд						ВБИ-М18-76-1123-Л; ВБИ-Ц18-73-1123-Л(н.)					
ISB AC41A-31P-5-LZS4	ВК AC41-31-P-5-250-инд-3В-S4		BES 516-326-S4-C			E2E2-X5B1-M1*	ВБИ-М18-76P-1111-3; ВБИ-Ц18-73P-1111-3(н.)					
ISB AC41A-32P-5-LZS4	ВК AC41-32-P-5-250-инд-3В-S4		BES 516-367-S4-C			E2E2-X5B2-M1*	ВБИ-М18-76P-1112-3; ВБИ-Ц18-73P-1112-3(н.)					
ISB AC41A-43P-5-LZS4	ВК AC41-41-P-5-250-инд-S4		BES 516-105-S4-C									
ISB AC41A-31N-5-LZS4	ВК AC41-31-N-5-250-инд-3В-S4		BES 516-355-S4-C			E2E2-X5C1-M1*	ВБИ-М18-76P-1121-3; ВБИ-Ц18-73P-1121-3(н.)					
ISB AC41A-32N-5-LZS4	ВК AC41-32-N-5-250-инд-3В-S4		BES 516-366-S4-C			E2E2-X5C2-M1*	ВБИ-М18-76P-1122-3; ВБИ-Ц18-73P-1122-3(н.)					
ISB AC41A-43N-5-LZS4	ВК AC41-41-N-5-250-инд-S4		BES 516-111-S4-C									
ISB AC41A-31P-8-LZS4	ВК AC41-31-P-8-250-инд-3В-S4		BES 516-326-G-S4-C	ВВ8-M18-AP6X-H1141								
ISB AC41A-31N-8-LZS4	ВК AC41-31-N-8-250-инд-3В-S4		BES 516-105-G-S4-C									
ISB AC41A-43P-8-LS4		NBB8-18GM60-A2-V1										
ISB AC41A-43N-8-LS4		NBB8-18GM60-A0-V1										
ISB AC41A-31P-5F-LS4	ВК AC41-31-P-5-400-инд-S4						ВБИ-М18-76P-1111-Л; ВБИ-Ц18-73P-1111-Л(н.)					
ISB AC41A-32P-5F-LS4	ВК AC41-32-P-5-400-инд-S4						ВБИ-М18-76P-1112-Л; ВБИ-Ц18-73P-1112-Л(н.)					
ISB AC41A-43P-5F-LS4	ВК AC41-41-P-5-400-инд-S4						ВБИ-М18-76P-1113-Л; ВБИ-Ц18-73P-1113-Л(н.)					
ISB AC41A-31N-5F-LS4	ВК AC41-31-N-5-400-инд-S4						ВБИ-М18-76P-1121-Л; ВБИ-Ц18-73P-1121-Л(н.)					
ISB AC41A-32N-5F-LS4	ВК AC41-32-N-5-400-инд-S4						ВБИ-М18-76P-1122-Л; ВБИ-Ц18-73P-1122-Л(н.)					
ISB AC41A-43N-5F-LS4	ВК AC41-41-N-5-400-инд-S4						ВБИ-М18-76P-1123-Л; ВБИ-Ц18-73P-1123-Л(н.)					
ISB AF41A-31P-5-LZ	ВК AF41-31-P-5-250-инд-3В		BES 516-326-AO-C				ВБИ-М18-76C-1111-3; ВБИ-Ц18-73C-1111-3(н.)	ВБ2.18М.80.5.1.1.К				
ISB AF41A-32P-5-LZ	ВК AF41-32-P-5-250-инд-3В		BES 516-367-AO-C				ВБИ-М18-76C-1112-3; ВБИ-Ц18-73C-1112-3(н.)	ВБ2.18М.80.5.3.1.К				
ISB AF41A-43P-5-LZ	ВК AF41-41-P-5-250-инд		BES 516-105-AO-C									
ISB AF41A-31N-5-LZ	ВК AF41-31-N-5-250-инд-3В		BES 516-355-AO-C				ВБИ-М18-76C-1121-3; ВБИ-Ц18-73C-1121-3(н.)	ВБ2.18М.80.5.2.1.К				
ISB AF41A-32N-5-LZ	ВК AF41-32-N-5-250-инд-3В		BES 516-366-AO-C				ВБИ-М18-76C-1122-3; ВБИ-Ц18-73C-1122-3(н.)	ВБ2.18М.80.5.4.1.К				
ISB AF41A-43N-5-LZ	ВК AF41-41-N-5-250-инд		BES 516-111-AO-C									
ISB AF41A-31P-5F-L	ВК AF41-31-P-5-400-инд						ВБИ-М18-76C-1111-Л; ВБИ-Ц18-73C-1111-Л(н.)					
ISB AF41A-32P-5F-L	ВК AF41-32-P-5-400-инд						ВБИ-М18-76C-1112-Л; ВБИ-Ц18-73C-1112-Л(н.)					
ISB AF41A-43P-5F-L	ВК AF41-41-P-5-400-инд						ВБИ-М18-76C-1113-Л; ВБИ-Ц18-73C-1113-Л(н.)					
ISB AF41A-31N-5F-L	ВК AF41-31-N-5-400-инд						ВБИ-М18-76C-1121-Л; ВБИ-Ц18-73C-1121-Л(н.)					
ISB AF41A-32N-5F-L	ВК AF41-32-N-5-400-инд						ВБИ-М18-76C-1122-Л; ВБИ-Ц18-73C-1122-Л(н.)					
ISB AF41A-43N-5F-L	ВК AF41-41-N-5-400-инд						ВБИ-М18-76C-1123-Л; ВБИ-Ц18-73C-1123-Л(н.)					
ISB AT41A-31P-5-LZ	ВК AT41-31-P-5-250-инд-3В						ВБИ-М18-76K-1111-3; ВБИ-Ц18-73K-1111-3(н.)					
ISB AT41A-32P-5-LZ	ВК AT41-32-P-5-250-инд-3В						ВБИ-М18-76K-1112-3; ВБИ-Ц18-73K-1112-3(н.)					
ISB AT41A-31N-5-LZ	ВК AT41-31-N-5-250-инд-3В						ВБИ-М18-76K-1121-3; ВБИ-Ц18-73K-1121-3(н.)					
ISB AT41A-32N-5-LZ	ВК AT41-32-N-5-250-инд-3В						ВБИ-М18-76K-1122-3; ВБИ-Ц18-73K-1122-3(н.)					
ISB AT41A-31P-5F-L	ВК AT41-31-P-5-400-инд						ВБИ-М18-76K-1111-Л; ВБИ-Ц18-73K-1111-Л(н.)					
ISB AT41A-32P-5F-L	ВК AT41-32-P-5-400-инд						ВБИ-М18-76K-1112-Л; ВБИ-Ц18-73K-1112-Л(н.)					
ISB AT41A-43P-5F-L	ВК AT41-41-P-5-400-инд						ВБИ-М18-76K-1113-Л; ВБИ-Ц18-73K-1113-Л(н.)					
ISB AT41A-31N-5F-L	ВК AT41-31-N-5-400-инд						ВБИ-М18-76K-1121-Л; ВБИ-Ц18-73K-1121-Л(н.)					
ISB AT41A-32N-5F-L	ВК AT41-32-N-5-400-инд						ВБИ-М18-76K-1122-Л; ВБИ-Ц18-73K-1122-Л(н.)					
ISB AT41A-43N-5F-L	ВК AT41-41-N-5-400-инд						ВБИ-М18-76K-1123-Л; ВБИ-Ц18-73K-1123-Л(н.)					
ISB BC42A-31P-8-LS402			BES 516-326-G-E5-Y-S49									
ISB BC42A-32P-8-LS402			BES 516-367-G-E5-Y-S49									
ISB BC42A-31N-8-LS402			BES 516-355-G-E5-Y-S49									
ISB BC42A-32N-8-LS402			BES 516-366-G-E5-Y-S49									
ISN E4A-31P-8-L	ВК E4-31-P-8-250-инд											ДКП-М-10
ISN E4A-31N-8-L	ВК E4-31-N-8-250-инд											ДКП-М-14
ISN E4A-31P-8-LZ	ВК E4-31-P-8-250-инд-3В	NBN8-18GM50-E2**		Ni8-M18-AP6X*	3RG40 23-0AG01	E2E-X10MF1-N *		ВБ2.18М.65.8.1.1.К**				ДКП-М-8
ISN E4A-32P-8-LZ	ВК E4-32-P-8-250-инд-3В							ВБ2.18М.65.8.3.1.К**				
ISN E4A-43P-8-L	ВК E4-41-P-8-250-инд	NBN8-18GM60-A2		Ni8-M18-VP6X*	3RG40 23-0CD00	E2E-X10ME1-N *		ВБ2.18М.65.8.5.1.К**				
ISN E4A-31N-8-LZ	ВК E4-31-N-8-250-инд-3В	NBN8-18GM50-E0**		Ni8-M18-AN6X*	3RG40 23-0GB00	E2E-X10ME1-N *		ВБ2.18М.65.8.2.1.К**				ДКП-М-12
ISN E4A-32N-8-LZ	ВК E4-32-N-8-250-инд-3В							ВБ2.18М.65.8.4.1.К**				
ISN E4A-43N-8-L	ВК E4-41-N-8-250-инд	NBN8-18GM60-A0		Ni8-M18-VN6X*				ВБ2.18М.65.8.6.1.К**				
ISN EC4A-31P-8-LZS4	ВК EC4-31-P-8-250-инд-3В-S4	NBN8-18GM50-E2-V1*		Ni8-M18-AP6X-H1141***	3RG40 23-3AG01	E2E2-X10MB1-M1		ВБ2.18М.68.8.1.1.S4				
ISN EC4A-32P-8-LZS4	ВК EC4-32-P-8-250-инд-3В-S4							ВБ2.18М.68.8.3.1.S4				
ISN EC4A-43P-8-LS4	ВК EC4-41-P-8-250-инд-S4	NBN8-18GM60-A2-V1		Ni8-M18-VP6X-H1141***	3RG40 23-3CD00	E2E2-X10MC1-M1		ВБ2.18М.68.8.5.1.S4				
ISN EC4A-31N-8-LZS4	ВК EC4-31-N-8-250-инд-3В-S4	NBN8-18GM50-E0-V1*		Ni8-M18-AN6X-H1141***	3RG40 23-3GB00	E2E2-X10MC1-M1		ВБ2.18М.68.8.2.1.S4				
ISN EC4A-32N-8-LZS4	ВК EC4-32-N-8-250-инд-3В-S4							ВБ2.18М.68.8.4.1.S4				
ISN EC4A-43N-8-LS4	ВК EC4-41-N-8-250-инд-S4	NBN8-18GM60-A0-V1		Ni8-M18-VN6X-H1141***				ВБ2.18М.68.8.6.1.S4				
ISN ET4A-31P-12-LZ				Ni12U-P18SK-AP6X								
ISN ET4A-31N-12-LZ				Ni12U-P18SK-AN6X								
ISN EF4A-31P-8-LZ	ВК EF4-31-P-8-250-инд-3В											*ВБ2.18М.68.8.1.1.Z
ISN EF4A-32P-8-LZ	ВК EF4-32-P-8-250-инд-3В											*ВБ2.18М.68.8.3.1.Z
ISN EF4A-31N-8-LZ	ВК EF4-31-N-8-250-инд-3В											*ВБ2.18М.68.8.2.1.Z
ISN EF4A-32N-8-LZ	ВК EF4-32-N-8-250-инд-3В											*ВБ2.18М.68.8.4.1.Z
ISN E41A-31P-8-LZ	ВК E41-31-P-8-250-инд-3В		BES 516-360-BO-C			E2E2-X10MB1	ВБИ-М18-86-2111-3; ВБИ-Ц18-82-2111-3(н.)	ВБ2.18М.65.8.1.1.К**				
ISN E41A-32P-8-LZ	ВК E41-32-P-8-250-инд-3В		BES 516-3026-BO-C			E2E2-X10MB2	ВБИ-М					

ТАБЛИЦА
ВЗАИМОЗАМЕНЯЕМОСТИ

3^x, 4^x - проводные
постоянного напряжения 10...30В

ИНДУКТИВНЫЕ

ВЫКЛЮЧАТЕЛИ

ТАБЛИЦА
ВЗАИМОЗАМЕНЯЕМОСТИ

ТЕКО	ТЕКО 2003	PEPPERL+FUCHS	BALLUFF	TURCK	SIEMENS	OMRON	ВБИ	ВБ2	ИВП;БВИ;ПБТ;БВК	ВБП;БТП;ВБИ	ВБ;ПИЦ
ISN E41A-31N-8-LZ	БК E41-31-N-8-250-инд-3В		BES 516-361-BO-C			E2E2-X10MC1	ВБИ-M18-86-2121-3; ВБИ-Ц18-82-2121-3 (н.)	БЕ2.18М.65.8.2.1.К**			
ISN E41A-32N-8-LZ	БК E41-32-N-8-250-инд-3В		BES 516-3031-BO-C			E2E2-X10MC2	ВБИ-M18-86-2122-3; ВБИ-Ц18-82-2122-3 (н.)	БЕ2.18М.65.8.4.1.К**			
ISN E41A-43N-8-L	БК E41-41-N-8-250-инд		BES 516-124-BO-C								
ISN E41A-31P-8F-L	БК E41-31-P-8-400-инд						ВБИ-M18-86-2111-Л; ВБИ-Ц18-82-2111-Л (н.)				
ISN E41A-32P-8F-L	БК E41-32-P-8-400-инд						ВБИ-M18-86-2112-Л; ВБИ-Ц18-82-2112-Л (н.)				
ISN E41A-43P-8F-L	БК E41-41-P-8-400-инд						ВБИ-M18-86-2113-Л; ВБИ-Ц18-82-2113-Л (н.)				
ISN E41A-31N-8F-L	БК E41-31-N-8-400-инд						ВБИ-M18-86-2121-Л; ВБИ-Ц18-82-2121-Л (н.)				
ISN E41A-32N-8F-L	БК E41-32-N-8-400-инд						ВБИ-M18-86-2122-Л; ВБИ-Ц18-82-2122-Л (н.)				
ISN E41A-43N-8F-L	БК E41-41-N-8-400-инд						ВБИ-M18-86-2123-Л; ВБИ-Ц18-82-2123-Л (н.)				
ISN EC41A-31P-8-LZS4	БК EC41-31-P-8-250-инд-3В-S4		BES 516-360-S4-C				ВБИ-M18-86P-2111-3; ВБИ-Ц18-82P-2111-3 (н.)				
ISN EC41A-32P-8-LZS4	БК EC41-32-P-8-250-инд-3В-S4		BES 516-3026-S4-C				ВБИ-M18-86P-2112-3; ВБИ-Ц18-82P-2112-3 (н.)				
ISN EC41A-43P-8-LS4	БК EC41-41-P-8-250-инд-S4		BES 516-123-S4-C								
ISN EC41A-31N-8-LZS4	БК EC41-31-N-8-250-инд-3В-S4		BES 516-361-S4-C				ВБИ-M18-86P-2121-3; ВБИ-Ц18-82P-2121-3 (н.)				
ISN EC41A-32N-8-LZS4	БК EC41-32-N-8-250-инд-3В-S4		BES 516-3031-S4-C				ВБИ-M18-86P-2122-3; ВБИ-Ц18-82P-2122-3 (н.)				
ISN EC41A-43N-8-LS4	БК EC41-41-N-8-250-инд-S4		BES 516-124-S4-C								
ISN EC41A-31P-8F-LS4	БК EC41-31-P-5-400-инд-S4						ВБИ-M18-86P-2111-Л; ВБИ-Ц18-82P-2111-Л (н.)				
ISN EC41A-32P-8F-LS4	БК EC41-32-P-5-400-инд-S4						ВБИ-M18-86P-2112-Л; ВБИ-Ц18-82P-2112-Л (н.)				
ISN EC41A-43P-8F-LS4	БК EC41-41-P-5-400-инд-S4						ВБИ-M18-86P-2113-Л; ВБИ-Ц18-82P-2113-Л (н.)				
ISN EC41A-31N-8F-LS4	БК EC41-31-N-5-400-инд-S4						ВБИ-M18-86P-2121-Л; ВБИ-Ц18-82P-2121-Л (н.)				
ISN EC41A-32N-8F-LS4	БК EC41-32-N-5-400-инд-S4						ВБИ-M18-86P-2122-Л; ВБИ-Ц18-82P-2122-Л (н.)				
ISN EC41A-43N-8F-LS4	БК EC41-41-N-5-400-инд-S4						ВБИ-M18-86P-2123-Л; ВБИ-Ц18-82P-2123-Л (н.)				
ISN EF41A-31P-8-LZ	БК EF41-31-P-8-250-инд-3В		BES 516-360-AO-C				ВБИ-M18-86C-2111-3; ВБИ-Ц18-82C-2111-3 (н.)	БЕ2.18М.80.8.1.1.К			
ISN EF41A-32P-8-LZ	БК EF41-32-P-8-250-инд-3В		BES 516-3026-AO-C				ВБИ-M18-86C-2112-3; ВБИ-Ц18-82C-2112-3 (н.)	БЕ2.18М.80.8.3.1.К			
ISN EF41A-43P-8-L	БК EF41-41-P-8-250-инд		BES 516-123-AO-C								
ISN EF41A-31N-8-LZ	БК EF41-31-N-8-250-инд-3В		BES 516-361-AO-C				ВБИ-M18-86C-2121-3; ВБИ-Ц18-82C-2121-3 (н.)	БЕ2.18М.80.8.2.1.К			
ISN EF41A-32N-8-LZ	БК EF41-32-N-8-250-инд-3В		BES 516-3031-AO-C				ВБИ-M18-86C-2122-3; ВБИ-Ц18-82C-2122-3 (н.)	БЕ2.18М.80.8.4.1.К			
ISN EF41A-43N-8-L	БК EF41-41-N-8-250-инд		BES 516-124-AO-C								
ISN EF41A-31P-8F-L	БК EF41-31-P-5-400-инд						ВБИ-M18-86C-2111-Л; ВБИ-Ц18-82C-2111-Л (н.)				
ISN EF41A-32P-8F-L	БК EF41-32-P-8-400-инд						ВБИ-M18-86C-2112-Л; ВБИ-Ц18-82C-2112-Л (н.)				
ISN EF41A-43P-8F-L	БК EF41-41-P-8-400-инд						ВБИ-M18-86C-2113-Л; ВБИ-Ц18-82C-2113-Л (н.)				
ISN EF41A-31N-8F-L	БК EF41-31-N-8-400-инд						ВБИ-M18-86C-2121-Л; ВБИ-Ц18-82C-2121-Л (н.)				
ISN EF41A-32N-8F-L	БК EF41-32-N-8-400-инд						ВБИ-M18-86C-2122-Л; ВБИ-Ц18-82C-2122-Л (н.)				
ISN EF41A-43N-8F-L	БК EF41-41-N-8-400-инд						ВБИ-M18-86C-2123-Л; ВБИ-Ц18-82C-2123-Л (н.)				
ISN ET41A-31P-8-LZ	БК ET41-31-P-8-250-инд-3В						ВБИ-M18-86K-2111-3; ВБИ-Ц18-82K-2111-3 (н.)				
ISN ET41A-32P-8-LZ	БК ET41-32-P-8-250-инд-3В						ВБИ-M18-86K-2112-3; ВБИ-Ц18-82K-2112-3 (н.)				
ISN ET41A-31N-8-LZ	БК ET41-31-N-8-250-инд-3В						ВБИ-M18-86K-2121-3; ВБИ-Ц18-82K-2121-3 (н.)				
ISN ET41A-32N-8-LZ	БК ET41-32-N-8-250-инд-3В						ВБИ-M18-86K-2122-3; ВБИ-Ц18-82K-2122-3 (н.)				
ISN ET41A-31P-8F-L	БК ET41-31-P-5-400-инд						ВБИ-M18-86K-2111-Л; ВБИ-Ц18-82K-2111-Л (н.)				
ISN ET41A-32P-8F-L	БК ET41-32-P-5-400-инд						ВБИ-M18-86K-2112-Л; ВБИ-Ц18-82K-2112-Л (н.)				
ISN ET41A-43P-8F-L	БК ET41-41-P-5-400-инд						ВБИ-M18-86K-2113-Л; ВБИ-Ц18-82K-2113-Л (н.)				
ISN ET41A-31N-8F-L	БК ET41-31-N-5-400-инд						ВБИ-M18-86K-2121-Л; ВБИ-Ц18-82K-2121-Л (н.)				
ISN ET41A-32N-8F-L	БК ET41-32-N-5-400-инд						ВБИ-M18-86K-2122-Л; ВБИ-Ц18-82K-2122-Л (н.)				
ISN ET41A-43N-8F-L	БК ET41-41-N-5-400-инд						ВБИ-M18-86K-2123-Л; ВБИ-Ц18-82K-2123-Л (н.)				
ISN F4A-31P-8-LZ	БК F4-31-P-8-250-инд-3В		BES 516-360-E4-L		3RG40 23-0AG33*		ВБИ-M18-44-2111-Л	**БЕ2.18М.33.8.1.1.К			
ISN F4A-32P-8-LZ	БК F4-32-P-8-250-инд-3В		BES 516-3026-E4-L		3RG40 23-0AF33*		ВБИ-M18-44-2112-Л	**БЕ2.18М.33.8.3.1.К			
ISN F4A-43P-8-L	БК F4-41-P-8-250-инд				3RG40 23-0DD00*						
ISN F4A-31N-8-LZ	БК F4-31-N-8-250-инд-3В		BES 516-361-E4-L		3RG40 23-0GB33*		ВБИ-M18-44-2121-Л	**БЕ2.18М.33.8.2.1.К			
ISN F4A-32N-8-LZ	БК F4-32-N-8-250-инд-3В				3RG40 23-0GA33*		ВБИ-M18-44-2122-Л	**БЕ2.18М.33.8.4.1.К			
ISN FC4A-31P-8-LZS4	БК FC4-31-P-8-250-инд-3В-S4		BES 516-360-E5-Y-S4	Ni8-M18-AP6X-H1141*	3RG40 23-3AG33*	E2E-X10MF1-M1-N	ВБИ-M18-44P-2111-Л				
ISN FC4A-32P-8-LZS4	БК FC4-32-P-8-250-инд-3В-S4		BES 516-3026-E5-Y-S4		3RG40 23-3AF33*	E2E-X10MF2-M1-N	ВБИ-M18-44P-2112-Л				
ISN FC4A-31N-8-LZS4	БК FC4-31-N-8-250-инд-3В-S4		BES 516-361-E5-Y-S4	Ni8-M18-AN6X-H1141*	3RG40 23-3GB33*	E2E-X10ME1-M1-N	ВБИ-M18-44P-2121-Л				
ISN FC4A-32N-8-LZS4	БК FC4-32-N-8-250-инд-3В-S4				3RG40 23-3GA33*	E2E-X10ME2-M1-N	ВБИ-M18-44P-2122-Л				
ISN FC4A-31P-12-LZS4				Ni12U-M18-AP6X-H1141							
ISN FC4A-31N-12-LZS4				Ni12U-M18-AN6X-H1141							
ISN FF4A-31P-8-L	БК FF4-31-P-8-250-инд						ВБИ-M18-44C-2111-Л				
ISN FF4A-32P-8-L	БК FF4-32-P-8-250-инд						ВБИ-M18-44C-2112-Л				
ISN FF4A-31N-8-L	БК FF4-31-N-8-250-инд						ВБИ-M18-44C-2121-Л				
ISN FF4A-32N-8-L	БК FF4-32-N-8-250-инд						ВБИ-M18-44C-2122-Л				
ISN FF4A-31P-12-LZ				Ni12U-M18-AP6X							
ISN FF4A-31N-12-LZ				Ni12U-M18-AN6X							
ISN FT4A-31P-8-L	БК FT4-31-P-8-250-инд						ВБИ-M18-44K-2111-Л				
ISN FT4A-32P-8-L	БК FT4-32-P-8-250-инд						ВБИ-M18-44K-2112-Л				
ISN FT4A-31N-8-L	БК FT4-31-N-8-250-инд						ВБИ-M18-44K-2121-Л				
ISN FT4A-32N-8-L	БК FT4-32-N-8-250-инд						ВБИ-M18-44K-2122-Л				
ISN FT4A-31P-10-L	БК FT4-31-P-10-250-инд										
ISN FT4A-31N-10-L	БК FT4-31-N-10-250-инд				Ni10-G18SK-AP6X**						
ISB A6A-31N-7-LZ	БК A6-31-N-7-400-инд-3В										***Б533Л-P22K
ISB AF6A-31P-7-LZ	БК AF6-31-P-7-400-инд-3В								ИВП.22P.90В.141АЕ	БТП 103-24; БТП 104-24	***Б533Л-P22K1
ISB A63A-31P-7-LZ	БК A63-31-P-7-400-инд-3В									БТП 101-24	***Б533Л-P22K
ISB A63A-32P-7-LZ	БК A63-32-P-7-400-инд-3В									БТП 102-24	
ISN E6A-31P-10-LZ	БК E6-31-P-10-400-инд-3В									БТП 301-24	
ISB AF7A-31P-10-LZ	БК AF7-31-P-10-400-инд-3В										***Б523-P27K1
ISB B7A-31P-10-L	БК B7-31-P-10-250-инд		BES 516-327-E4-Y	Bi10-G30K-AP6X	3RG40 14-0AG33			**БЕ2.30М.50.10.1.1.К			
ISB B7A-32P-10-L	БК B7-32-P-10-250-инд		BES 516-3028-E4-Y		3RG40 14-0AF33			**БЕ2.30М.50.10.3.1.К			
ISB B7A-31N-10-L	БК B7-31-N-10-250-инд		BES 516-359-E4-Y		3RG40 14-0GB33			**БЕ2.30М.50.10.2.1.К			
ISB B7A-32N-10-L	БК B7-32-N-10-250-инд				3RG40 14-0GA33			**БЕ2.30М.50.10.4.1.К			
ISB B7A-31P-10G-L	БК B7-31-P-10-500-инд						ВБИ-M30-34-1111-Л				
ISB B7A-32P-10G-L	БК B7-32-P-10-500-инд						ВБИ-M30-34-1112-Л				
ISB B7A-31N-10G-L	БК B7-31-N-10-500-инд						ВБИ-M30-34-1121-Л				
ISB B7A-32N-10G-L	БК B7-32-N-10-500-инд						ВБИ-M30-34-1122-Л				
ISB B7A-31P-15-L	БК B7-31-P-15-250-инд		BES 516-327-G-E4-Y			E2EM-X15B1					
ISB B7A-32P-15-L	БК B7-32-P-15-250-инд		BES 516-3028-G-E4-Y			E2EM-X15B2					
ISB B7A-31N-15-L	БК B7-31-N-15-250-инд		BES 516-359-G-E4-Y			E2EM-X15C1					
ISB B7A-32N-15-L	БК B7-32-N-15-250-инд		BES 516-3032-G-E4-Y			E2EM-X15C2					
ISB BC7A-31P-10-LS4	БК BC7-31-P-10-250-инд-S4		BES 516-327-E5-Y-S4		3RG40 14-3AG33						
ISB BC7A-32P-10-LS4	БК BC7-32-P-10-250-инд-S4		BES 516-3028-E5-Y-S4		3RG40 14-3AF33						

Звездочки перед названием датчика обозначают, что датчик ТЕКО короче датчика - аналога зарубежного или отечественного производства: * - до 10 мм; ** - от 10 до 15 мм; *** - более 15 мм.

9

Звездочки после названия датчика обозначают, что датчик - аналог зарубежного или отечественного производства короче датчика ТЕКО: * - до 10 мм; ** - от 10 до 15 мм; *** - более 15 мм.



ТЕКО	ТЕКО 2003	PEPPERL+FUCHS	BALLUFF	TURCK	SIEMENS	OMRON	ВБИ	ВБ2	ИВП;БВИ;ПБТ;БВК	ВБП;БТП;ВБИ	ВБ;ПИЩ
ISB BC7A-31N-10-LS4	БК BC7-31-N-10-250-инд-S4		BES 516-359-E5-Y-S4		3RG40 14-3GB33						
ISB BC7A-32N-10-LS4	БК BC7-32-N-10-250-инд-S4				3RG40 14-3GA33						
ISB BC7A-31P-10G-LS4	БК BC7-31-P-10-500-инд-S4						ВБИ-М30-34P-1111-Л				
ISB BC7A-32P-10G-LS4	БК BC7-32-P-10-500-инд-S4						ВБИ-М30-34P-1112-Л				
ISB BC7A-31N-10G-LS4	БК BC7-31-N-10-500-инд-S4						ВБИ-М30-34P-1121-Л				
ISB BC7A-32N-10G-LS4	БК BC7-32-N-10-500-инд-S4						ВБИ-М30-34P-1122-Л				
ISB BC7A-31P-15-LS4	БК BC7-31-P-15-250-инд-S4		BES 516-327-G-E5-Y-S4								
ISB BC7A-32P-15-LS4	БК BC7-32-P-15-250-инд-S4		BES 516-3028-G-E5-Y-S4								
ISB BF7A-31P-10-L	БК BF7-31-P-10-250-инд							***B2.30M.65.10.1.1.Z			
ISB BF7A-32P-10-L	БК BF7-32-P-10-250-инд							***B2.30M.65.10.3.1.Z			
ISB BF7A-31N-10-L	БК BF7-31-N-10-250-инд							***B2.30M.65.10.2.1.Z			
ISB BF7A-32N-10-L	БК BF7-32-N-10-250-инд							***B2.30M.65.10.4.1.Z			
ISB BF7A-31P-10G-L	БК BF7-31-P-10-500-инд						ВБИ-М30-34C-1111-Л				
ISB BF7A-32P-10G-L	БК BF7-32-P-10-500-инд						ВБИ-М30-34C-1112-Л				
ISB BF7A-31N-10G-L	БК BF7-31-N-10-500-инд						ВБИ-М30-34C-1121-Л				
ISB BF7A-32N-10G-L	БК BF7-32-N-10-500-инд						ВБИ-М30-34C-1122-Л				
ISB BT7A-31P-10G-L	БК BT7-31-P-10-500-инд						ВБИ-М30-34K-1111-Л				
ISB BT7A-32P-10G-L	БК BT7-32-P-10-500-инд						ВБИ-М30-34K-1112-Л				
ISB BT7A-31N-10G-L	БК BT7-31-N-10-500-инд						ВБИ-М30-34K-1121-Л				
ISB BT7A-32N-10G-L	БК BT7-32-N-10-500-инд						ВБИ-М30-34K-1122-Л				
ISN F7A-31P-15-LZ	БК F7-31-P-15-400-инд-3В		BES 516-362-E4-Y*	Ni15-G30K-AP6X**			ВБИ-М30-49-2111-Л	ВБ2.30M.50.15.1.1.K*			
ISN F7A-32P-15-LZ	БК F7-32-P-15-400-инд-3В		BES 516-3029-E4-Y*				ВБИ-М30-49-2112-Л	ВБ2.30M.50.15.3.1.K*			
ISN F7A-31N-15-LZ	БК F7-31-N-15-400-инд-3В		BES 516-363-E4-Y*				ВБИ-М30-49-2121-Л	ВБ2.30M.50.15.2.1.K*			
ISN F7A-32N-15-LZ	БК F7-32-N-15-400-инд-3В						ВБИ-М30-49-2122-Л	ВБ2.30M.50.15.4.1.K*			
ISN F7A-31P-20-LZ				Ni20U-S30-AP6X							
ISN F7A-31N-20-LZ				Ni20U-S30-AN6X							
ISN FC7A-31P-15-LZS4	БК FC7-31-P-15-400-инд-3В-S4		BES 516-362-E5-Y-S4*		E2E-X18MF1-M1-N		ВБИ-М30-49P-2111-Л				
ISN FC7A-32P-15-LZS4	БК FC7-32-P-15-400-инд-3В-S4		BES 516-3029-E5-Y-S4*		E2E-X18MF2-M1-N		ВБИ-М30-49P-2112-Л				
ISN FC7A-31N-15-LZS4	БК FC7-31-N-15-400-инд-3В-S4		BES 516-363-E5-Y-S4*		E2E-X18ME1-M1-N		ВБИ-М30-49P-2121-Л				
ISN FC7A-32N-15-LZS4	БК FC7-32-N-15-400-инд-3В-S4				E2E-X18ME2-M1-N		ВБИ-М30-49P-2122-Л				
ISN FC7A-31P-20-LZS4					E2A-M30KN20-M1-B1						
ISN FC7A-32P-20-LZS4					E2A-M30KN20-M1-B2						
ISN FC7A-31N-20-LZS4					E2A-M30KN20-M1-C1						
ISN FC7A-32N-20-LZS4					E2A-M30KN20-M1-C2						
ISN FF7A-31P-15-LZ	БК FF7-31-P-15-400-инд-3В						ВБИ-М30-49C-2111-Л	ВБ2.30M.65.15.1.1.K			
ISN FF7A-32P-15-LZ	БК FF7-32-P-15-400-инд-3В						ВБИ-М30-49C-2112-Л	ВБ2.30M.65.15.3.1.K			
ISN FF7A-31N-15-LZ	БК FF7-31-N-15-400-инд-3В						ВБИ-М30-49C-2121-Л	ВБ2.30M.65.15.2.1.K			
ISN FF7A-32N-15-LZ	БК FF7-32-N-15-400-инд-3В						ВБИ-М30-49C-2122-Л	ВБ2.30M.65.15.4.1.K			
ISN FF7A-31P-20-LZ					E2A-M30KN20-WP-B1						
ISN FF7A-32P-20-LZ					E2A-M30KN20-WP-B2						
ISN FF7A-31N-20-LZ					E2A-M30KN20-WP-C1						
ISN FF7A-32N-20-LZ					E2A-M30KN20-WP-C2						
ISN FT7A-31P-15-LZ	БК FT7-31-P-15-400-инд-3В			Ni15-G30SK-AP6X			ВБИ-М30-49K-2111-Л				
ISN FT7A-32P-15-LZ	БК FT7-32-P-15-400-инд-3В						ВБИ-М30-49K-2112-Л				
ISN FT7A-43P-15-L	БК FT7-41-P-15-250-инд	NJ15-30GKK-A2									
ISN FT7A-31N-15-LZ	БК FT7-31-N-15-400-инд-3В			Ni15-G30SK-AN6X			ВБИ-М30-49K-2121-Л				
ISN FT7A-32N-15-LZ	БК FT7-32-N-15-400-инд-3В						ВБИ-М30-49K-2122-Л				
ISN FT7A-43P-15-L	БК FT7-41-N-15-250-инд	NJ15-30GKK-A									
ISN FC71A-31P-15-LS4	БК FC71-31-P-15-250-инд-S4				3RG40 24-3AG33						
ISN FC71A-32P-15-LS4	БК FC71-32-P-15-250-инд-S4				3RG40 24-3AF33						
ISN FC71A-31N-15-LS4	БК FC71-31-N-15-250-инд-S4				3RG40 24-3GB33						
ISN FC71A-32N-15-LS4	БК FC71-32-N-15-250-инд-S4				3RG40 24-3GA33						
ISB BC72A-31P-15-LS402			BES 516-327-G-E5-Y-S49								
ISB BC72A-32P-15-LS402			BES 516-3028-G-E5-Y-S49								
ISB BC72A-31N-15-LS402			BES 516-359-G-E5-Y-S49								
ISB BC72A-32N-15-LS402			BES 516-3032-G-E5-Y-S49								
ISB BS7A-31P-10-L	БК BS7-31-P-10-250-инд							ВБ2.30M.33.10.1.1.K			
ISB BS7A-32P-10-L	БК BS7-32-P-10-250-инд							ВБ2.30M.33.10.3.1.K			
ISB BS7A-31N-10-L	БК BS7-31-N-10-250-инд							ВБ2.30M.33.10.2.1.K			
ISB BS7A-32N-10-L	БК BS7-32-N-10-250-инд							ВБ2.30M.33.10.4.1.K			
ISN FS7A-31P-15-LZ	БК FS7-31-P-15-250-инд-3В				3RG40 24-0AG33			ВБ2.30M.33.15.1.1.K**			
ISN FS7A-32P-15-LZ	БК FS7-32-P-15-250-инд-3В				3RG40 24-0AF33			ВБ2.30M.33.15.3.1.K**			
ISN FS7A-31N-15-LZ	БК FS7-31-N-15-250-инд-3В				3RG40 24-0GB33			ВБ2.30M.33.15.2.1.K**			
ISN FS7A-32N-15-LZ	БК FS7-32-N-15-250-инд-3В				3RG40 24-0GA33			ВБ2.30M.33.15.4.1.K**			
ISB A8A-31P-10-LZ	БК A8-31-P-10-400-инд-3В		***BES 516-327-BO-C	Bi10U-P30SK-AP6X			ВБИ-М30-76-1111-Л***; ВБИ-Ц30-75-1111-Л*** (н.)	ВБ2.30M.65.10.1.1.K	ПБТ-30-Р-С		
ISB A8A-32P-10-LZ	БК A8-32-P-10-400-инд-3В		***BES 516-3028-BO-C				ВБИ-М30-76-1112-Л***; ВБИ-Ц30-75-1112-Л*** (н.)	ВБ2.30M.65.10.3.1.K	ПБТ-30-Р-Д		
ISB A8A-31N-10-LZ	БК A8-31-N-10-400-инд-3В		***BES 516-359-BO-C	Bi10U-P30SK-AN6X			ВБИ-М30-76-1121-Л***; ВБИ-Ц30-75-1121-Л*** (н.)	ВБ2.30M.65.10.2.1.K	ПБТ-30-Р-А		
ISB A8A-32N-10-LZ	БК A8-32-N-10-400-инд-3В		***BES 516-3032-BO-C				ВБИ-М30-76-1122-Л***; ВБИ-Ц30-75-1122-Л*** (н.)	ВБ2.30M.65.10.4.1.K	ПБТ-30-Р-В		
ISB A8A-31P-10E-LZ	БК A8-31-P-10-250-инд-3В	NBB10-30GM50-E2		Bi10-M30-AP6X	3RG40 14-0AG01	E2E-X10F1-N	ВБИ-М30-76-1111-3***; ВБИ-Ц30-75-1111-3*** (н.)	ВБ2.30M.65.10.1.1.K	***БВИ-433-00	ВБИ-04120-130121	
ISB A8A-32P-10E-LZ	БК A8-32-P-10-250-инд-3В			Bi10-M30-AN6X	3RG40 14-0AF01	E2E-X10F2-N	ВБИ-М30-76-1112-3***; ВБИ-Ц30-75-1112-3*** (н.)	ВБ2.30M.65.10.3.1.K			
ISB A8A-43P-10-L	БК A8-41-P-10-250-инд	NBB10-30GM60-A2	***BES 516-114-BO-C	Bi10-M30-VP6X	3RG40 14-0CD00	E2E-X10E1-N	ВБИ-М30-76-1121-3***; ВБИ-Ц30-75-1121-3*** (н.)	ВБ2.30M.65.10.5.1.K			
ISB A8A-31N-10E-LZ	БК A8-31-N-10-250-инд-3В	NBB10-30GM50-E0		Bi10-M30-AN6X	3RG40 14-0GB00	E2E-X10E2-N	ВБИ-М30-76-1122-3***; ВБИ-Ц30-75-1122-3*** (н.)	ВБ2.30M.65.10.2.1.K		ВБИ-06125-130111	
ISB A8A-32N-10E-LZ	БК A8-32-N-10-250-инд-3В							ВБ2.30M.65.10.4.1.K			
ISB A8A-43N-10-L	БК A8-41-N-10-250-инд	NBB10-30GM60-A0	***BES 516-120-BO-C	Bi10-M30-VN6X				ВБ2.30M.65.10.6.1.K			
ISB A8A-31P-15-LZ		NBB15-30GM50-E2									
ISB A8A-31N-15-LZ		NBB15-30GM50-E0									
ISB A8A-43P-15-L		NBB15-30GM60-A2									
ISB A8A-43N-15-L		NBB15-30GM60-A0									
ISB A8A-31P-15E-LZ			***BES 516-327-G-BO-C								
ISB AC8A-31P-10-LZS4	БК AC8-31-P-10-400-инд-3В-S4			Bi10U-M30-AP6X-H1141		E2E-X10F1-M1-N	ВБИ-М30-76P-1111-Л***; ВБИ-Ц30-89P-1111-Л*** (н.)	***B2.30M.68.10.1.1.S4			
ISB AC8A-32P-10-LZS4	БК AC8-32-P-10-400-инд-3В-S4					E2E-X10F2-M1-N	ВБИ-М30-76P-1112-Л***; ВБИ-Ц30-89P-1112-Л*** (н.)	***B2.30M.68.10.3.1.S4			
ISB AC8A-43P-10-LS4	БК AC8-41-P-10-250-инд-S4	*NBB10-30GM50-A2-V1	***BES 516-114-S4-C		3RG40 14-3CD00			***B2.30M.68.10.5.1.S4			
ISB AC8A-31N-10-LZS4	БК AC8-31-N-10-400-инд-3В-S4			Bi10U-M30-AN6X-H1141		E2E-X10E1-M1-N	ВБИ-М30-76P-1121-Л***; ВБИ-Ц30-89P-1121-Л*** (н.)	***B2.30M.68.10.2.1.S4			
ISB AC8A-32N-10-LZS4	БК AC8-32-N-10-400-инд-3В-S4					E2E-X10E2-M1-N	ВБИ-М30-76P-1122-Л***; ВБИ-Ц30-89P-1122-Л*** (н.)	***B2.30M.68.10.4.1.S4			
ISB AC8A-43N-10-LS4	БК AC8-41-N-10-250-инд-S4	*NBB10-30GM50-A0-V1	***BES 516-120-S4-C					***B2.30M.68.10.6.1.S4			
ISB AC8A-31P-10E-LZS4	БК AC8-31-P-10-250-инд-3В-S4	*NBB10-30GM50-E2-V1	***BES 516-327-S4-C	Bi10-M30-AP6X-H1141	3RG40 14-3AG01		ВБИ-М30-76P-1111-3***; ВБИ-Ц30-89P-1111-3*** (н.)				

**ТАБЛИЦА
ВЗАИМОЗАМЕНЯЕМОСТИ**

3^x, 4^x - проводные
постоянного напряжения 10...30В

ИНДУКТИВНЫЕ

ВЫКЛЮЧАТЕЛИ

**ТАБЛИЦА
ВЗАИМОЗАМЕНЯЕМОСТИ**

ТЕКО	ТЕКО 2003	PEPPERL+FUCHS	BALLUFF	TURCK	SIEMENS	OMRON	ВБИ	ВБ2	ИВП;БВИ;ПБТ;БВК	ВБП;БТП;ВБИ	ВБ;ПИЩ
ISB AC8A-32P-10E-LZS4	БК AC8-32-P-10-250-инд-3В-S4		***BES 516-3028-S4-C		3RG40 14-3AF01		ВБИ-М30-76P-1112-3***; ВБИ-Ц30-89P-1112-3*** (н.)				
ISB AC8A-31N-10E-LZS4	БК AC8-31-N-10-250-инд-3В-S4	NBB10-30GM50-E0-V1	***BES 516-359-S4-C	Bi10-M30-AN6X-H1141	3RG40 14-3GB00		ВБИ-М30-76P-1121-3***; ВБИ-Ц30-89P-1121-3*** (н.)				
ISB AC8A-32N-10E-LZS4	БК AC8-32-N-10-250-инд-3В-S4		***BES 516-3032-S4-C				ВБИ-М30-76P-1122-3***; ВБИ-Ц30-89P-1122-3*** (н.)				
ISB AC8A-31P-15-LZS4		*NBB15-30GM50-E2-V1		Bi15-M30-AP6X-H1141		E2A-M30KS15-M1-B1					
ISB AC8A-32P-15-LZS4						E2A-M30KS15-M1-B2					
ISB AC8A-43P-15-LS4		*NBB15-30GM60-A2-V1									
ISB AC8A-31N-15-LZS4		*NBB15-30GM50-E0-V1				E2A-M30KS15-M1-C1					
ISB AC8A-32N-15-LZS4						E2A-M30KS15-M1-C2					
ISB AC8A-43N-15-LS4		*NBB15-30GM60-A0-V1									
ISB AC8A-31P-15E-LZS4			BES 516-327-G-S4-H	Bi15-M30-AP6X-H1141		E2EM-X15B1-M1					
ISB AC8A-31N-15E-LZS4						E2EM-X15C1-M1					
ISB AC8A-43P-15E-LZS4			BES 516-114-G-S4-H								
ISB AF8A-31P-10-L	БК AF8-31-P-10-250-инд						ВБИ-М30-76C-1111-3***; ВБИ-Ц30-75C-1111-3*** (н.)				
ISB AF8A-32P-10-L	БК AF8-32-P-10-250-инд						ВБИ-М30-76C-1112-3***; ВБИ-Ц30-75C-1112-3*** (н.)				
ISB AF8A-31N-10-L	БК AF8-31-N-10-250-инд						ВБИ-М30-76C-1121-3***; ВБИ-Ц30-75C-1121-3*** (н.)				
ISB AF8A-32N-10-L	БК AF8-32-N-10-250-инд						ВБИ-М30-76C-1122-3***; ВБИ-Ц30-75C-1122-3*** (н.)				
ISB AF8A-31P-10-LZ	БК AF8-31-P-10-400-инд-3В		***BES 516-327-AO-C				ВБИ-М30-76C-1111-Л***; ВБИ-Ц30-75C-1111-Л*** (н.)	***ВБ2.30М.80.10.1.1.Z	ИВП.30P.73В.141АЕ		
ISB AF8A-32P-10-LZ	БК AF8-32-P-10-400-инд-3В		***BES 516-3028-AO-C				ВБИ-М30-76C-1112-Л***; ВБИ-Ц30-75C-1112-Л*** (н.)	***ВБ2.30М.80.10.3.1.Z			
ISB AF8A-43P-10-L	БК AF8-41-P-10-250-инд		***BES 516-114-AO-C				***ВБ2.30М.80.10.5.1.Z				
ISB AF8A-31N-10-LZ	БК AF8-31-N-10-400-инд-3В		***BES 516-359-AO-C				ВБИ-М30-76C-1121-Л***; ВБИ-Ц30-75C-1121-Л*** (н.)	***ВБ2.30М.80.10.2.1.Z	ИВП.30P.73В.241АЕ		
ISB AF8A-32N-10-LZ	БК AF8-32-N-10-400-инд-3В		***BES 516-3032-AO-C				ВБИ-М30-76C-1122-Л***; ВБИ-Ц30-75C-1122-Л*** (н.)	***ВБ2.30М.80.10.4.1.Z			
ISB AF8A-43N-10-L	БК AF8-41-N-10-250-инд		***BES 516-120-AO-C				***ВБ2.30М.80.10.6.1.Z				
ISB AF8A-31P-15-LZ				Bi15-M30T-AP6X		E2A-M30LS15-WP-B1					
ISB AF8A-32P-15-LZ						E2A-M30LS15-WP-B2					
ISB AF8A-31N-15-LZ				Bi15-M30T-AP6X		E2A-M30LS15-WP-C1					
ISB AF8A-32N-15-LZ						E2A-M30LS15-WP-C2					
ISB AT8A-31P-10-LZ	БК AT8-31-P-10-400-инд-3В			*Bi10-G30SK-AP6X			ВБИ-М30-76К-1111-Л***; ВБИ-Ц30-75К-1111-Л*** (н.)				
ISB AT8A-32P-10-LZ	БК AT8-32-P-10-400-инд-3В						ВБИ-М30-76К-1112-Л***; ВБИ-Ц30-75К-1112-Л*** (н.)				
ISB AT8A-43P-10-L	БК AT8-41-P-10-250-инд	NJ10-30GKK-A2									
ISB AT8A-31N-10-LZ	БК AT8-31-N-10-400-инд-3В			Bi10-G30SK-AN6X			ВБИ-М30-76К-1121-Л***; ВБИ-Ц30-75К-1121-Л*** (н.)				
ISB AT8A-32N-10-LZ	БК AT8-32-N-10-400-инд-3В						ВБИ-М30-76К-1122-Л***; ВБИ-Ц30-75К-1122-Л*** (н.)				
ISB AT8A-43N-10-L	БК AT8-41-N-10-250-инд	NJ10-30GKK-A									
ISB AT8A-31P-10E-LZ	БК AT8-31-P-10-250-инд-3В			*Bi10-G30SK-AP6X			ВБИ-М30-76Л-1111-3***; ВБИ-Ц30-75К-1111-3*** (н.)				
ISB AT8A-32P-10E-LZ	БК AT8-32-P-10-250-инд-3В						ВБИ-М30-76К-1112-3***; ВБИ-Ц30-75К-1112-3*** (н.)				
ISB AT8A-31N-10E-LZ	БК AT8-31-N-10-250-инд-3В			Bi10-G30SK-AN6X			ВБИ-М30-76К-1121-3***; ВБИ-Ц30-75К-1121-3*** (н.)				
ISB AT8A-32N-10E-LZ	БК AT8-32-N-10-250-инд-3В						ВБИ-М30-76К-1122-3***; ВБИ-Ц30-75К-1122-3*** (н.)				
ISN E8A-31P-15E-LZ	БК E8-31-P-15-250-инд-3В	NBN15-30GM50-E2***		Ni15-M30-AP6X**	3RG40 24-0AG01***	E2E-X18MF1-N *	ВБИ-М30-91-2111-3***; ВБИ-Ц30-89-2111-3*** (н.)				
ISN E8A-32P-15E-LZ	БК E8-32-P-15-250-инд-3В		BES 516-125-BO-C	Ni15-M30-VP6X	3RG40 24-0AF01***	E2E-X18MF2-N *	ВБИ-М30-91-2112-3***; ВБИ-Ц30-89-2112-3*** (н.)				
ISN E8A-43P-15-L	БК E8-41-P-15-250-инд	NBN15-30GM60-A2***		Ni15-M30-AN6X**	3RG40 24-0CD00***		ВБ2.30М.65.15.5.1.К**				
ISN E8A-31N-15E-LZ	БК E8-31-N-15-250-инд-3В	NBN15-30GM50-E0***			3RG40 24-0GB00***	E2E-X18ME1-N *	ВБИ-М30-91-2121-3***; ВБИ-Ц30-89-2121-3*** (н.)				
ISN E8A-32N-15E-LZ	БК E8-32-N-15-250-инд-3В				3RG40 24-0GA00***	E2E-X18ME2-N *	ВБИ-М30-91-2122-3***; ВБИ-Ц30-89-2122-3*** (н.)				
ISN E8A-43N-15-L	БК E8-41-N-15-250-инд	NBN15-30GM60-A0***	BES 516-126-BO-C	Ni15-M30-VN6X			ВБ2.30М.65.15.6.1.К**				
ISN E8A-31P-15-LZ	БК E8-31-P-15-400-инд-3В		BES 516-362-BO-C		3RG40 24-0AG01***		ВБИ-М30-91-2111-Л***; ВБИ-Ц30-89-2111-Л*** (н.)	ВБ2.30М.65.15.1.1.К**			
ISN E8A-32P-15-LZ	БК E8-32-P-15-400-инд-3В		BES 516-3029-BO-C		3RG40 24-0AF01***		ВБИ-М30-91-2112-Л***; ВБИ-Ц30-89-2112-Л*** (н.)	ВБ2.30М.65.15.3.1.К**			
ISN E8A-31N-15-LZ	БК E8-31-N-15-400-инд-3В		BES 516-363-BO-C		3RG40 24-0GB00***		ВБИ-М30-91-2121-Л***; ВБИ-Ц30-89-2121-Л*** (н.)	ВБ2.30М.65.15.2.1.К**			
ISN E8A-32N-15-LZ	БК E8-32-N-15-400-инд-3В		BES 516-3033-BO-C		3RG40 24-0GA00***		ВБИ-М30-91-2122-Л***; ВБИ-Ц30-89-2122-Л*** (н.)	ВБ2.30М.65.15.4.1.К**			
ISN E8A-31P-20-LZ				Ni20U-P30SK-AP6X							
ISN E8A-31N-20-LZ				Ni20U-P30SK-AN6X							
ISN EC8A-31P-15-LZS4	БК EC8-31-P-15-250-инд-3В-S4	NBN15-30GM50-E2-V1***	BES 516-362-S4-C	Ni15-M30-AP6X-H1141***	3RG40 24-3AG01**	E2E2-X18MB1-M1	ВБИ-М30-91P-2111-3*; ВБИ-Ц30-89P-2111-3* (н.)				
ISN EC8A-32P-15-LZS4	БК EC8-32-P-15-250-инд-3В-S4		BES 516-3029-S4-C		3RG40 24-3AF01**	E2E2-X18MB2-M1	ВБИ-М30-91P-2112-3*; ВБИ-Ц30-89P-2112-3* (н.)				
ISN EC8A-43P-15-LS4	БК EC8-41-P-15-250-инд-S4	NBN15-30GM60-A2-V1***	BES 516-125-S4-C		3RG40 24-3CD00**		ВБ2.30М.68.15.5.1.S4**				
ISN EC8A-31N-15-LZS4	БК EC8-31-N-15-250-инд-3В-S4	NBN15-30GM50-E0-V1***	BES 516-363-S4-C	Ni15-M30-AN6X-H1141***	3RG40 24-3GB00**	E2E2-X18MC1-M1	ВБИ-М30-91P-2121-3*; ВБИ-Ц30-89P-2121-3* (н.)				
ISN EC8A-32N-15-LZS4	БК EC8-32-N-15-250-инд-3В-S4		BES 516-3033-S4-C			E2E2-X18MC2-M1	ВБИ-М30-91P-2122-3*; ВБИ-Ц30-89P-2122-3* (н.)				
ISN EC8A-43N-15-LS4	БК EC8-41-N-15-250-инд-S4	NBN15-30GM60-A0-V1***	BES 516-126-S4-C				ВБ2.30М.68.15.6.1.S4**				
ISN EF8A-31P-15-L	БК EF8-31-P-15-250-инд						ВБИ-М30-91C-2111-3***; ВБИ-Ц30-89C-2111-3*** (н.)				
ISN EF8A-32P-15-L	БК EF8-32-P-15-250-инд						ВБИ-М30-91C-2112-3***; ВБИ-Ц30-89C-2112-3*** (н.)				
ISN EF8A-31N-15-L	БК EF8-31-N-15-250-инд						ВБИ-М30-91C-2121-3***; ВБИ-Ц30-89C-2121-3*** (н.)				
ISN EF8A-32N-15-L	БК EF8-32-N-15-250-инд						ВБИ-М30-91C-2122-3***; ВБИ-Ц30-89C-2122-3*** (н.)				
ISN EF8A-31P-15-LZ	БК EF8-31-P-15-400-инд-3В		BES 516-362-AO-C				ВБИ-М30-91C-2111-Л***; ВБИ-Ц30-89C-2111-Л*** (н.)	ВБ2.30М.80.15.1.1.Z*			
ISN EF8A-32P-15-LZ	БК EF8-32-P-15-400-инд-3В		BES 516-3029-AO-C				ВБИ-М30-91C-2112-Л***; ВБИ-Ц30-89C-2112-Л*** (н.)	ВБ2.30М.80.15.3.1.Z*			
ISN EF8A-43P-15-L	БК EF8-41-P-15-250-инд		BES 516-125-AO-C				ВБ2.30М.80.15.5.1.Z				
ISN EF8A-31N-15-LZ	БК EF8-31-N-15-400-инд-3В		BES 516-363-AO-C				ВБИ-М30-91C-2121-Л***; ВБИ-Ц30-89C-2121-Л*** (н.)	ВБ2.30М.80.15.2.1.Z*			
ISN EF8A-32N-15-LZ	БК EF8-32-N-15-400-инд-3В		BES 516-3033-AO-C				ВБИ-М30-91C-2122-Л***; ВБИ-Ц30-89C-2122-3*** (н.)	ВБ2.30М.80.15.4.1.Z*			
ISN EF8A-43N-15-L	БК EF8-41-N-15-250-инд		BES 516-126-AO-C				ВБ2.30М.80.15.6.1.Z				
ISN ET8A-31P-15-LZ	БК ET8-31-P-15-400-инд-3В						ВБИ-М30-91К-2111-Л***; ВБИ-Ц30-89К-2111-Л*** (н.)				
ISN ET8A-32P-15-LZ	БК ET8-32-P-15-400-инд-3В						ВБИ-М30-91К-2112-Л***; ВБИ-Ц30-89К-2112-Л*** (н.)				
ISN ET8A-31N-15-LZ	БК ET8-31-N-15-400-инд-3В						ВБИ-М30-91К-2121-Л***; ВБИ-Ц30-89К-2121-Л*** (н.)				
ISN ET8A-32N-15-LZ	БК ET8-32-N-15-400-инд-3В						ВБИ-М30-91К-2122-Л***; ВБИ-Ц30-89К-2122-Л*** (н.)				
ISN ET8A-31P-15E-LZ	БК ET8-31-P-15-250-инд-3В			Ni15-G30SK-AP6X***			ВБИ-М30-91К-2111-3***; ВБИ-Ц30-89К-2111-3*** (н.)				
ISN ET8A-32P-15E-LZ	БК ET8-32-P-15-250-инд-3В						ВБИ-М30-91К-2112-3***; ВБИ-Ц30-89К-2112-3*** (н.)				
ISN ET8A-31N-15E-LZ	БК ET8-31-N-15-250-инд-3В			Ni15-G30SK-AN6X***			ВБИ-М30-91К-2121-3***; ВБИ-Ц30-89К-2121-3*** (н.)				
ISN ET8A-32N-15E-LZ	БК ET8-32-N-15-250-инд-3В						ВБИ-М30-91К-2122-3***; ВБИ-Ц30-89К-2122-3*** (н.)				
ISN EC85P-312P-35G-LZS4			BES 516-362-G-S4-H								
ISB A9A-31P-12-LZ	БК A9-31-P-12-400-инд-3В	***NJ10-36-E2-G/EX									
ISB A9A-32P-12-LZ	БК A9-31-N-12-400-инд-3В	***NJ10-36-E-G/EX									
ISB D10A-31P-25-LZ	БК D10-31-P-25-250-инд-3В						ВБИ-В55-55У-1111-3				
ISB K1B-31P-4-LZ*	БК K1-31-P-4-250-инд-3В/*		BES 517-300-S 280-PU-								
ISB KC1B-31P-4-LZS4/*	БК KC1-31-P-4-250-инд-3В-S4/*		BES 517-300-S 280-S4R/...								
ISB KC11B-31P-4-LZS4/*	БК KC11-31-P-4-250-инд-3В-S4/*		BES 517-300-S 280-S4L/...								
ISB L2A-31P-10-LZ	БК L2-31-P-10-400-инд-3В									БВК 262	
ISB L3A-31P-10-LZ	БК L3-31-P-10-400-инд-3В									БВК 322	
ISB M2A-31P-10-LZ	БК M2-31-P-10-400-инд-3В									БВК 24; БВК 260	
ISB M3A-31P-10-LZ	БК M3-31-P-10-400										

**ТАБЛИЦА
ВЗАИМОЗАМЕНЯЕМОСТИ**

3^x, 4^x - проводные
постоянного напряжения 10...30В

ИНДУКТИВНЫЕ

ВЫКЛЮЧАТЕЛИ

**ТАБЛИЦА
ВЗАИМОЗАМЕНЯЕМОСТИ**

ТЕКО	ТЕКО 2003	PEPPERL+FUCHS	BALLUFF	TURCK	SIEMENS	OMRON	ВБИ	ВБ2	ВБП;БТП;ВБИ	ВБ;ПИЩ	ДКП;ВКБ;КВД;ПИП
ISB R1A5-31N-R20-LZ	BK R1-31-N-20-400-инд-3В	RJ21-E*									
ISB R1A5-31P-R20-LZ	BK R1-31-P-20-400-инд-3В	RJ21-E2*									
ISB R1A5-32P-R20-LZ	BK R1-32-P-20-400-инд-3В	RJ21-E3*									
ISB T21P-31P-2-LZ	BK T21-31-P-2-250-инд-3В		BES 517-314-V				ВБИ-Б10-60-1111-3				
ISB T21P-31N-2-LZ	BK T21-31-N-2-250-инд-3В		BES 517-304-V				ВБИ-Б10-60-1121-3				
ISN ImP-31P-8-LZ	BK Im8-31-P-8-400-инд-3В										КВП-8
ISN ImP-43P-8-L	BK Im8-41-P-8-250-инд										ПИП-8-3
ISN ImP-31P-16-LZ	BK Im16-31-P-16-400-инд-3В										КВП-16
ISN ImP-43P-16-L	BK Im16-41-P-16-250-инд										ПИП-16-3
ISB I1P-31P-5-LZ	BK I1-31-P-5-400-инд-3В										КВД-6
ISB I1P-31N-5-LZ	BK I1-31-N-5-400-инд-3В									ПИЩ 6-1; ПИЩ 6-3;	КВД-6М
ISB I4P-31P-5-L	BK I4-31-P-5-250-инд		BES 516-347-MO-C								ДКП-С-2
ISB I4P-43P-5-L	BK I4-41-P-5-250-инд		BES 516-133-MO-C				ВБИ-Ф25-10-1113-3				
ISB I4P-31N-5-L	BK I4-31-N-5-250-инд		BES 516-345-MO-C								ДКП-С-6
ISB I4P-31P-5-LZ	BK I4-31-P-5-400-инд-3В	NBB5-F33-E2					ВБИ-Ф25-10-1111-3; ВБИ-Ф25-10-1111-Л	ВБ2.31.хх.5.1.1.К			ДКП-С-0
ISB I4P-32P-5-LZ	BK I4-32-P-5-400-инд-3В						ВБИ-Ф25-10-1112-3; ВБИ-Ф25-10-1112-Л	ВБ2.31.хх.5.3.1.К			
ISB I4P-31N-5-LZ	BK I4-31-N-5-400-инд-3В	NBB5-F33-E0					ВБИ-Ф25-10-1121-3; ВБИ-Ф25-10-1121-Л	ВБ2.31.хх.5.2.1.К			ДКП-С-4
ISB I4P-32N-5-LZ	BK I4-32-N-5-400-инд-3В						ВБИ-Ф25-10-1122-3; ВБИ-Ф25-10-1122-Л	ВБ2.31.хх.5.4.1.К			
ISB IC4P-31P-5-LS40	BK IC4-31-P-5-250-инд-S40		BES 516-347-MO-C-S49								
ISB IC4P-43P-5-LS40-0,2	BK I4-41-P-5-400-инд-3В-0,2		BES 516-133-MO-C-S4								
ISB I5P-31P-5-L	BK I5-31-P-5-250-инд		BES 516-346-HO-Y				ВБИ-Б22-45-1111-3			ВБ33Л-ПП22К	
ISB I5P-32P-5-L	BK I5-32-P-5-250-инд		BES 516-341-HO-Y								
ISB I5P-43P-5-L	BK I5-41-P-5-250-инд						ВБИ-Б22-45-1113-3			ВБ28Л-ПП22К	
ISB I5P-31N-5-L	BK I5-31-N-5-250-инд		BES 516-344-HO-Y				ВБИ-Б22-45-1121-3				
ISB I5P-32N-5-L	BK I5-32-N-5-250-инд		BES 516-340-HO-Y								
ISB I5P-43N-5-L	BK I5-41-N-5-250-инд						ВБИ-Б22-45-1123-3			ВБ19-ПП22К	
ISB I5P-31P-5-LZ	BK I5-31-P-5-400-инд-3В									ВБ 33Л-П22(П20)	
ISB IC5P-31P-5-LZS4	BK IC5-31-P-5-400-инд-3В-S4		BES 516-346-HO-Y-S4								
ISB IC5P-32P-5-LZS4	BK IC5-32-P-5-400-инд-3В-S4		BES 516-341-HO-Y-S4								
ISB I6A-43P-7-L	BK I6-41-P-7-250-инд		BES 516-161-H1-L								
ISB I6A-43N-7-L	BK I6-41-N-7-250-инд		BES 516-160-H1-L								
ISN I7P-31P-25-LZ	BK I7-31-P-25-400-инд-3В									ВБ2.34.хх.25.1.1.К	
ISN I7P-32P-25-LZ	BK I7-32-P-25-400-инд-3В									ВБ2.34.хх.25.3.1.К	
ISN I7P-31N-25-LZ	BK I7-31-N-25-400-инд-3В									ВБ2.34.хх.25.2.1.К	
ISN I7P-32N-25-LZ	BK I7-32-N-25-400-инд-3В									ВБ2.34.хх.25.4.1.К	
ISN I7P-31P-50-LZ	BK I7-31-P-50-400-инд-3В									ВБ2.34.хх.45.1.1.К	
ISN I7P-32P-50-LZ	BK I7-32-P-50-400-инд-3В									ВБ2.34.хх.45.3.1.К	
ISN I7P-43P-50-L	BK I7-41-P-50-250-инд						ВБИ-Ф80-40У-2113-3				
ISN I7P-31N-50-LZ	BK I7-31-N-50-400-инд-3В									ВБ2.34.хх.45.2.1.К	
ISN I7P-32N-50-LZ	BK I7-32-N-50-400-инд-3В									ВБ2.34.хх.45.4.1.К	
ISN I7P-43N-50-L	BK I7-41-N-50-250-инд						ВБИ-Ф80-40У-2123-3				
ISN IC7P-31P-25-LZS4	BK IC7-31-P-25-400-инд-3В-S4									ВБ2.34.хх.25.1.1.S4	
ISN IC7P-32P-25-LZS4	BK IC7-32-P-25-400-инд-3В-S4									ВБ2.34.хх.25.3.1.S4	
ISN IC7P-31N-25-LZS4	BK IC7-31-N-25-400-инд-3В-S4									ВБ2.34.хх.25.2.1.S4	
ISN IC7P-32N-25-LZS4	BK IC7-32-N-25-400-инд-3В-S4									ВБ2.34.хх.25.4.1.S4	
ISN IC7P-43P-40-LS4	BK IC7-41-P-40-400-инд-S4		BES 517-139-P4-H-S4								
ISN IC7P-43N-40-LS4	BK IC7-41-N-40-400-инд-S4		BES 517-140-P4-H-S4								
ISN IC7P-43P-50-LS4	BK IC7-41-P-50-400-инд-S4		BES 517-139-P5-H-S4								
ISN IC7P-43N-50-LS4	BK IC7-41-N-50-400-инд-S4		BES 517-140-P5-H-S4								
ISN IT7P-43P-40-L	BK IT7-41-P-40-400-инд	NJ40-FP-A2-B1-P1		ВI40-CP80-VP4X2							
ISN IT7P-43P-50-L	BK IT7-41-P-50-400-инд	NJ50-FP-A2-P1									
ISN IT7P-43N-50-L	BK IT7-41-N-50-400-инд	NJ50-FP-A-P1									
ISN I8P-31P-25-LZ	BK I8-31-P-25-400-инд-3В						ВБИ-Ф60-40-1111-3; ВБИ-Ф60-40-1111-Л			ВБ2.33.хх.20.1.1.К	
ISN I8P-32P-25-LZ	BK I8-32-P-25-400-инд-3В						ВБИ-Ф60-40-1112-3; ВБИ-Ф60-40-1112-Л			ВБ2.33.хх.20.3.1.К	
ISN I8P-43P-25-L	BK I8-41-P-25-400-инд						ВБИ-Ф60-40-1113-Л				
ISN I8P-31N-25-LZ	BK I8-31-N-25-400-инд-3В						ВБИ-Ф60-40-1121-3; ВБИ-Ф60-40-1121-Л			ВБ2.33.хх.20.2.1.К	
ISN I8P-32N-25-LZ	BK I8-32-N-25-400-инд-3В						ВБИ-Ф60-40-1122-3; ВБИ-Ф60-40-1122-Л			ВБ2.33.хх.20.4.1.К	
ISN I8P-43N-25-L	BK I8-41-N-25-400-инд						ВБИ-Ф60-40-1123-Л				
ISN I8P-31P-35-LZ	BK I8-31-P-35-400-инд-3В						ВБИ-Ф60-40-2111-3; ВБИ-Ф60-40-2111-Л			ВБ2.33.хх.30.1.1.К	
ISN I8P-32P-35-LZ	BK I8-32-P-35-400-инд-3В						ВБИ-Ф60-40-2112-3; ВБИ-Ф60-40-2112-Л			ВБ2.33.хх.30.3.1.К	
ISN I8P-43P-35-L	BK I8-41-P-35-400-инд						ВБИ-Ф60-40-2113-Л				
ISN I8P-31N-35-LZ	BK I8-31-N-35-400-инд-3В						ВБИ-Ф60-40-2121-3; ВБИ-Ф60-40-2121-Л			ВБ2.33.хх.30.2.1.К	
ISN I8P-32N-35-LZ	BK I8-32-N-35-400-инд-3В						ВБИ-Ф60-40-2122-3; ВБИ-Ф60-40-2122-Л			ВБ2.33.хх.30.4.1.К	
ISN I8P-43N-35-L	BK I8-41-N-35-400-инд						ВБИ-Ф60-40-2123-Л				
ISN IC8P-31P-25-LZS4	BK IC8-31-P-25-400-инд-3В-S4						ВБИ-Ф60-40P-1111-3; ВБИ-Ф60-40P-1111-Л			ВБ2.33.хх.20.1.1.S4	
ISN IC8P-32P-25-LZS4	BK IC8-32-P-25-400-инд-3В-S4						ВБИ-Ф60-40P-1112-3; ВБИ-Ф60-40P-1112-Л			ВБ2.33.хх.20.3.1.S4	
ISN IC8P-43P-25-LS4	BK IC8-41-P-25-400-инд-S4						ВБИ-Ф60-40P-1113-Л				ПИП 8-4; ПИП 12-4; ПИП 16-4
ISN IC8P-31N-25-LZS4	BK IC8-31-N-25-400-инд-3В-S4						ВБИ-Ф60-40P-1121-3; ВБИ-Ф60-40P-1121-Л			ВБ2.33.хх.20.2.1.S4	
ISN IC8P-32N-25-LZS4	BK IC8-32-N-25-400-инд-3В-S4						ВБИ-Ф60-40P-1122-3; ВБИ-Ф60-40P-1122-Л			ВБ2.33.хх.20.4.1.S4	
ISN IC8P-43N-25-LS4	BK IC8-41-N-25-400-инд-S4						ВБИ-Ф60-40P-1123-Л				
ISN IC8P-31P-35-LZS4	BK IC8-31-P-35-400-инд-3В-S4						ВБИ-Ф60-40P-2111-3; ВБИ-Ф60-40P-2111-Л			ВБ2.33.хх.30.1.1.S4	
ISN IC8P-32P-35-LZS4	BK IC8-32-P-35-400-инд-3В-S4						ВБИ-Ф60-40P-2112-3; ВБИ-Ф60-40P-2112-Л			ВБ2.33.хх.30.3.1.S4	
ISN IC8P-43P-35-LS4	BK IC8-41-P-35-400-инд-S4						ВБИ-Ф60-40P-2113-Л				
ISN IC8P-31N-35-LZS4	BK IC8-31-N-35-400-инд-3В-S4						ВБИ-Ф60-40P-2121-3; ВБИ-Ф60-40P-2121-Л			ВБ2.33.хх.30.2.1.S4	
ISN IC8P-32N-35-LZS4	BK IC8-32-N-35-400-инд-3В-S4						ВБИ-Ф60-40P-2122-3; ВБИ-Ф60-40P-2122-Л			ВБ2.33.хх.30.4.1.S4	
ISN IC8P-43N-35-LS4	BK IC8-41-N-35-400-инд-S4						ВБИ-Ф60-40P-2123-Л				
ISN IC12P-43N-20-LZS4	BK IC12-41-N-20-400-инд-3В-S4		BES 517-134-P6-H-S4								
ISN IC13P-43P-20-LZS4	BK IC13-41-P-20-400-инд-3В-S4		BES Q40KEU-PAH20B-S04G-001				ВБИ-П40-55P-1113				
ISN IC13P-43N-20-LZS4	BK IC13-41-N-20-400-инд-3В-S4		BES Q40KEU-NAH20B-S04G-001								
ISN IC13P-43P-25-LZS4	BK IC13-41-P-25-400-инд-3В-S4		BES Q40KEU-PAH25F-S04G-001				ВБИ-П40-55P-2113				
ISN IC13P-43N-25-LZS4	BK IC13-41-N-25-400-инд-3В-S4		BES Q40KEU-NAH25F-S04G-001								
ISB I12P-31P-15-LZ	BK I12-31-P-15-400-инд-3В			ВI15-CP40-AP6X	3RG40 31-6AG01		ВБИ-П40-120K-1111-3; ВБИ-П40-120K-1111-Л				
ISB I12P-32P-15-LZ	BK I12-32-P-15-400-инд-3В				3RG40 31-6AF01		ВБИ-П40-120K-1112-3; ВБИ-П40-120K-1112-Л				
ISB I12P-43P-15-LZ	BK I12-41-P-15-400-инд-3В		BES 517-132-P3-H		3RG40 31-6CD00						
ISB I12P-31N-15-LZ	BK I12-31-N-15-400-инд-3В			ВI15-CP40-AN6X	3RG40 31-6GB00		ВБИ-П40-120K-1121-3; ВБИ-П40-120K-1121-Л				
ISB I12P-32N-15-LZ	BK I12-32-N-15-400-инд-3В						ВБИ-П40-120K-1122-3; ВБИ-П40-120K-1122-Л				

Звездочки перед названием датчика обозначают, что датчик ТЕКО короче датчика - аналога зарубежного или отечественного производства: * - до 10 мм; ** - от 10 до 15 мм; *** - более 15 мм.

Звездочки после названия датчика обозначают, что датчик - аналог зарубежного или отечественного производства короче датчика ТЕКО:

* - до 10 мм; ** - от 10 до 15 мм; *** - более 15 мм.

**ТАБЛИЦА
ВЗАИМОЗАМЕНЯЕМОСТИ**

3^х, 4^х - проводные
постоянного напряжения 10...30В

ИНДУКТИВНЫЕ

ТЕКО	ТЕКО 2003	PEPPERL+FUCHS	BALLUFF	TURCK	SIEMENS	OMRON
ISB I12P-43N-15-LZ	БК I12-41-N-15-400-инд-3В		BES 517-134-P3-H			
ISN I12P-43P-20-LZ	БК I12-41-P-20-400-инд-3В		BES 517-132-P6-H			
ISN I12P-43N-20-LZ	БК I12-41-N-20-400-инд-3В		BES 517-134-P6-H			
ISB IC12P-43P-15-LZS4	БК IC12-41-P-15-250-инд-3В-S4		BES 517-132-P3-H-S4			
ISB IC12P-43N-15-LZS4	БК IC12-41-N-15-400-инд-3В-S4		BES 517-134-P3-H-S4			
ISN IC12P-43P-20-LZS4	БК IC12-41-P-20-400-инд-3В-S4		BES 517-132-P6-H-S4			
ISN IC12P-31N-20-LZS4	БК IC12-31-N-20-400-инд-3В-S4					
ISB I01B-31P-2-L	БК I01-31-P-2-200-инд	NBB1,5-F41-E2	BES Q08ZC-PSC20B-BV05		3RG46 37-0AB00	
ISB I01B-32P-2-L	БК I01-32-P-2-200-инд		BES Q08ZC-POC20B-BV05			
ISB I01B-31N-2-L	БК I01-31-N-2-200-инд		BES Q08ZC-NSC20B-BV05		3RG46 37-0GG00	
ISB I01B-32N-2-L	БК I01-32-N-2-200-инд		BES Q08ZC-NOC20B-BV05			
ISB IC01B-31P-2-LS40	БК IC01-31-P-2-200-инд-S40	NBB1,5-F41-E2-V3	BES Q08ZC-PSC20B-S49G		3RG46 37-7AB00	
ISB IC01B-32P-2-LS40	БК IC01-32-P-2-200-инд-S40		BES Q08ZC-POC20B-S49G		3RG46 37-7AA00	
ISB IC01B-31N-2-LS40	БК IC01-31-N-2-200-инд-S40		BES Q08ZC-NSC20B-S49G		3RG46 37-7GG00	
ISB IC01B-32N-2-LS40	БК IC01-32-N-2-200-инд-S40		BES Q08ZC-NOC20B-S49G		3RG46 37-7GF00	
ISB IC01B-31P-3-LS402			BES Q08MG-PSC30B-S49G			
ISB IC01B-31N-3-LS402			BES Q08MG-NSC30B-S49G			
ISB I02B-31P-2-L	БК I02-31-P-2-200-инд	NBB1,5-F41A-E2	BES Q08ZE-PSC20B-BV05			
ISB I02B-32P-2-L	БК I02-32-P-2-200-инд		BES Q08ZE-POC20B-BV05			
ISB I02B-31N-2-L	БК I02-31-N-2-200-инд		BES Q08ZE-NSC20B-BV05			
ISB I02B-32N-2-L	БК I02-32-N-2-200-инд		BES Q08ZE-NOC20B-BV05			
ISB IC02B-31P-2-LS40	БК IC02-31-P-2-200-инд-S40	NBB1,5-F41A-E2-V3	BES Q08ZE-PSC20B-S49G			
ISB IC02B-32P-2-LS40	БК IC02-32-P-2-200-инд-S40		BES Q08ZE-POC20B-S49G			
ISB IC02B-31N-2-LS40	БК IC02-31-N-2-200-инд-S40		BES Q08ZE-NSC20B-S49G			
ISB IC02B-32N-2-LS40	БК IC02-32-N-2-200-инд-S40		BES Q08ZE-NOC20B-S49G			
ISB I2A-31P-2-LZ	БК I2-31-P-2-250-инд-3В	NJ2-F1-E2	BES 517-347-M1-Y	Bi2-Q12-AP6X	3RG40 70-0AG01	
ISB I2A-32P-2-LZ	БК I2-32-P-2-250-инд-3В				3RG40 70-0AF01	
ISB I2A-31N-2-LZ	БК I2-31-N-2-250-инд-3В	NJ2-F1-E	BES 517-345-M1-Y	Bi2-Q12-AN6X		
ISB I2A-31P-4-L	БК I2-31-P-4-250-инд			Bi2-Q12-AP6X		
ISB I2A-31N-4-L	БК I2-31-N-4-250-инд			Bi2-Q12-AN6X		
ISB I2A-31P-4-LZ	БК I2-31-P-4-250-инд-3В	NJ4-F1-E2	BES 517-3034-M1-Y	Bi2-Q12-AP6X		
ISB I2A-31N-4-LZ	БК I2-31-N-4-250-инд-3В	NJ4-F1-E	BES 517-3035-M1-Y	Bi2-Q12-AN6X		
ISB IC2A-31P-2-LZS40	БК IC2-31-P-2-250-инд-3В-S40	NJ2-F1-E2-V3	BES 517-347-M1-Y-S49		3RG40 70-7AG01	
ISB IC2A-31N-2-LZS40	БК IC2-31-N-2-250-инд-3В-S40	NJ2-F1-E-V3	BES 517-345-M1-Y-S49			
ISB IC2A-31P-4-LZS40	БК IC2-31-P-4-250-инд-3В-S40	NJ4-F1-E2-V3				
ISB IC2A-31N-4-LZS40	БК IC2-31-N-4-250-инд-3В-S40	NJ4-F1-E-V3				
ISB I23A-31P-2-L	БК I23-31-P-2-250-инд		BES 516-300-S 279			
ISB I23A-31N-2-L	БК I23-31-N-2-250-инд		BES 516-300-S 255			
ISB I31A-31P-3,5-L	БК I31-31-P-3,5-250-инд		BES 517-1603-QP-S			
ISB I31A-31N-3,5-L	БК I31-31-N-3,5-250-инд		BES 517-1603-QN-S			
ISB I31A-31P-5-L	БК I31-31-P-5-250-инд		BES 517-1605-QP-S			
ISB I31A-31N-5-L	БК I31-31-N-5-250-инд		BES 517-1605-QN-S			

**3^х, 4^х - проводные выключатели постоянного напряжения 10...30В
с диапазоном рабочих температур -15°C...+105°C**

ТЕКО	ТЕКО 2003	PEPPERL+FUCHS	BALLUFF	TURCK
ISB A11B-31P-1,5-L-H	БК A11-31-P-1,5-200-инд-ВТ		BES 516-324-SA 26*	
ISB A2A-31P-2-LZ-H	БК A2-31-P-2-250-инд-3В-ВТ			Bi2-S12-AP6X/S100 (n.)
ISN E2A-31P-4-LZ-H	БК E2-31-P-4-250-инд-3В-ВТ			Ni4-S12-AP6X/S100 (n.)
ISB AF4A-43P-5-LZ-H	БК AF4-41-P-5-250-инд-3В-ВТ		BES 516-105-SA 2	
ISB AC41A-43P-5-LZS4-H	БК AC41-41-P-5-400-инд-3В-S4-BT		***BES 516-105-SA 6	
ISB A4A-31P-5-LZ-H	БК A4-31-P-5-250-инд-3В-ВТ		BES 516-105-SA 2	Bi5-S18-AP6X/S100 (n.)
ISN E4A-31P-8-LZ-H	БК E4-31-P-8-250-инд-3В-ВТ		BES 516-105-SA 2	Ni8-S18-AP6X/S100 (n.)
ISB AF2A-31P-2-LZ-H	БК AF2-31-P-2-250-инд-3В-ВТ		BES 516-325-SA -S 19	
ISB AF2A-43N-2-LZ-H	БК AF2-41-N-2-250-инд-3В-ВТ		BES 516-329-SA 14-AO-X	
ISN F7A-31P-15-LZ-H	БК F7-31-P-15-400-инд-3В-ВТ	***NJ15-30GK-E2-T (n.)		
ISB AF8A-43P-10-LZ-H	БК AF8-41-P-10-400-инд-3В-ВТ		***BES 516-114-SA 1	
ISB AF8A-43N-10-LZ-H	БК AF8-41-N-10-400-инд-3В-ВТ		***BES 516-120-SA 1	
ISB A8A-31P-10-LZ-H	БК A8-31-P-10-400-инд-3В-ВТ	***NJ10-30GK-E2-T (n.)		Bi10-S30-AP6X/S100 (n.)
ISB A8A-31N-10-LZ-H	БК A8-31-N-10-400-инд-3В-ВТ	***NJ10-30GK-E-T (n.)		
ISN E8A-31P-15-LZ-H	БК E8-31-P-15-400-инд-3В-ВТ	***NJ10-30GK-E2-T (n.)		Ni15-S30-AP6X/S100 (n.)

**ТАБЛИЦА
ВЗАИМОЗАМЕНЯЕМОСТИ**

ВЫКЛЮЧАТЕЛИ

3^х, 4^х - проводные выключатели постоянного напряжения 10...30В
с диапазоном рабочих температур -45°C...+65°C

ТЕКО	ТЕКО 2003	BALLUFF	TURCK
ISB A11B-31P-1,5-LZ-C	БК A11-31-P-1,5-200-инд-3В-ВТ	BES 516-324-EO-C	
ISB A11B-32P-1,5-LZ-C	БК A11-32-P-1,5-200-инд-3В-ВТ	BES 516-377-EO-C	
ISB A11B-31N-1,5-LZ-C	БК A11-31-N-1,5-200-инд-3В-ВТ	BES 516-343-EO-C	
ISB A11B-32N-1,5-LZ-C	БК A11-32-N-1,5-200-инд-3В-ВТ	BES 516-378-EO-C	
ISN E11B-31P-2,5-LZ-C	БК E11-31-P-2,5-200-инд-3В-ВТ	BES 516-383-EO-C	
ISN E11B-31N-2,5-LZ-C	БК E11-31-N-2,5-200-инд-3В-ВТ	BES 516-384-EO-C	
ISB AC12B-31P-1,5-LS4-C	БК AC12-31-P-1,5-200-инд-S4-HT	BES 516-324-S4-C**	
ISB AC12B-32P-1,5-LS4-C	БК AC12-32-P-1,5-200-инд-S4-HT	BES 516-377-S4-C**	
ISB AC12B-31N-1,5-LS4-C	БК AC12-31-N-1,5-200-инд-S4-HT	BES 516-343-S4-C**	
ISB AC12B-32N-1,5-LS4-C	БК AC12-32-N-1,5-200-инд-S4-HT	BES 516-378-S4-C**	
ISB A2A-31P-2-LZ-C	БК A2-31-P-2-250-инд-3В-ВТ	BES 516-325-BO-C	Bi2-S12-AP6X/S97
ISB A2A-32P-2-LZ-C	БК A2-32-P-2-250-инд-3В-ВТ	BES 516-370-BO-C	
ISB A2A-31N-2-LZ-C	БК A2-31-N-2-250-инд-3В-ВТ	BES 516-329-BO-C	
ISB A2A-32N-2-LZ-C	БК A2-32-N-2-250-инд-3В-ВТ	BES 516-375-BO-C	
ISB AC2A-31P-2-LZS4-C	БК AC2-31-P-2-250-инд-3В-S4-HT	BES 516-325-S4-C	
ISB AC2A-32P-2-LZS4-C	БК AC2-32-P-2-250-инд-3В-S4-HT	BES 516-370-S4-C	
ISB AC2A-31N-2-LZS4-C	БК AC2-31-N-2-250-инд-3В-S4-HT	BES 516-329-S4-C	
ISB AC2A-32N-2-LZS4-C	БК AC2-32-N-2-250-инд-3В-S4-HT	BES 516-375-S4-C	
ISB AF2A-31P-2-LZ-C	БК AF2-31-P-2-250-инд-3В-ВТ	BES 516-325-AO-C	
ISB AF2A-32P-2-LZ-C	БК AF2-32-P-2-250-инд-3В-ВТ	BES 516-370-AO-C	
ISB AF2A-31N-2-LZ-C	БК AF2-31-N-2-250-инд-3В-ВТ	BES 516-329-AO-C	
ISB AF2A-32N-2-LZ-C	БК AF2-32-N-2-250-инд-3В-ВТ	BES 516-375-AO-C	
ISN E2A-31P-4-LZ-C	БК E2-31-P-4-250-инд-3В-ВТ	BES 516-356-BO-C	Ni4-S12-AP6X/S97
ISN E2A-32P-4-LZ-C	БК E2-32-P-4-250-инд-3В-ВТ	BES 516-3019-BO-C	
ISN E2A-31N-4-LZ-C	БК E2-31-N-4-250-инд-3В-ВТ	BES 516-357-BO-C	
ISN E2A-32N-4-LZ-C	БК E2-32-N-4-250-инд-3В-ВТ	BES 516-3030-BO-C	
ISN EC2A-31P-4-LZS4-C	БК EC2-31-P-4-250-инд-3В-S4-HT	BES 516-356-S4-C	
ISN EC2A-32P-4-LZS4-C	БК EC2-32-P-4-250-инд-3В-S4-HT	BES 516-3019-S4-C	
ISN EC2A-31N-4-LZS4-C	БК EC2-31-N-4-250-инд-3В-S4-HT	BES 516-357-S4-C	
ISN EC2A-32N-4-LZS4-C	БК EC2-32-N-4-250-инд-3В-S4-HT	BES 516-3030-S4-C	
ISN EF2A-31P-4-LZ-C	БК EF2-31-P-4-250-инд-3В-ВТ	BES 516-356-AO-C	
ISN EF2A-32P-4-LZ-C	БК EF2-32-P-4-250-инд-3В-ВТ	BES 516-3019-AO-C	
ISN EF2A-31N-4-LZ-C	БК EF2-31-N-4-250-инд-3В-ВТ	BES 516-357-AO-C	
ISN EF2A-32N-4-LZ-C	БК EF2-32-N-4-250-инд-3В-ВТ	BES 516-3030-AO-C	
ISB A4A-31P-5-LZ-C	БК A4-31-P-5-250-инд-3В-ВТ		Bi5-S18-AP6X/S97
ISN E4A-31P-8-LZ-C	БК E4-31-P-8-250-инд-3В-ВТ		Ni8-S18-AP6X/S97
ISB A41A-31P-5-LZ-C	БК A41-31-P-5-250-инд-3В-ВТ	BES 516-326-BO-C	
ISB A41A-32P-5-LZ-C	БК A41-32-P-5-250-инд-3В-ВТ	BES 516-367-BO-C	
ISB A41A-43P-5-L-C	БК A41-41-P-5-250-инд-ВТ	BES 516-105-BO-C	Bi5-S18-VP4X/S97
ISB A41A-31N-5-LZ-C	БК A41-31-N-5-250-инд-3В-ВТ	BES 516-355-BO-C	
ISB A41A-32N-5-LZ-C	БК A41-32-N-5-250-инд-3В-ВТ	BES 516-366-BO-C	
ISB A41A-43N-5-L-C	БК A41-41-N-5-250-инд-ВТ	BES 516-111-BO-C	
ISB AC41A-31P-5-LZS4-C	БК AC41-31-P-5-250-инд-3В-S4-HT	BES 516-326-S4-C	
ISB AC41A-32P-5-LZS4-C	БК AC41-32-P-5-250-инд-3В-S4-HT	BES 516-367-S4-C	
ISB AC41A-43P-5-LS4-C	БК AC41-41-P-5-250-инд-S4-HT	BES 516-105-S4-C	
ISB AC41A-31N-5-LZS4-C	БК AC41-31-N-5-250-инд-3В-S4-HT	BES 516-355-S4-C	
ISB AC41A-32N-5-LZS4-C	БК AC41-32-N-5-250-инд-3В-S4-HT	BES 516-366-S4-C	
ISB AC41A-43N-5-LS4-C	БК AC41-41-N-5-250-инд-S4-HT	BES 516-111-S4-C	
ISB AF41A-31P-5-LZ-C	БК AF41-31-P-5-250-инд-3В-ВТ	BES 516-326-AO-C	
ISB AF41A-32P-5-LZ-C	БК AF41-32-P-5-250-инд-3В-ВТ	BES 516-367-AO-C	
ISB AF41A-43P-5-L-C	БК AF41-41-P-5-250-инд-ВТ	BES 516-105-AO-C	
ISB AF41A-31N-5-LZ-C	БК AF41-31-N-5-250-инд-3В-ВТ	BES 516-355-AO-C	
ISB AF41A-32N-5-LZ-C	БК AF41-32-N-5-250-инд-3В-ВТ	BES 516-366-AO-C	
ISB AF41A-43N-5-L-C	БК AF41-41-N-5-250-инд-ВТ	BES 516-111-AO-C	
ISN E41A-31P-8-LZ-C	БК E41-31-P-8-250-инд-3В-ВТ	BES 516-360-BO-C	
ISN E41A-32P-8-LZ-C	БК E41-32-P-8-250-инд-3В-ВТ	BES 516-3026-BO-C	
ISN E41A-43P-8-L-C	БК E41-41-P-8-250-инд-ВТ	BES 516-123-BO-C	
ISN E41A-31N-8-LZ-C	БК E41-31-N-8-250-инд-3В-ВТ	BES 516-361-BO-C	
ISN E41A-32N-8-LZ-C	БК E41-32-N-8-250-инд-3В-ВТ	BES 516-3031-BO-C	
ISN E41A-43N-8-L-C	БК E41-41-N-8-250-инд-ВТ	BES 516-124-BO-C	
ISN EC41A-31P-8-LZS4-C	БК EC41-31-P-8-250-инд-3В-S4-HT	BES 516-360-S4-C	
ISN EC41A-32P-8-LZS4-C	БК EC41-32-P-8-250-инд-3В-S4-HT	BES 516-3026-S4-C	
ISN EC41A-43P-8-LS4-C	БК EC41-41-P-8-250-инд-S4-HT	BES 516-123-S4-C	
ISN EC41A-31N-8-LZS4-C	БК EC41-31-N-8-250-инд-3В-S4-HT	BES 516-361-S4-C	
ISN EC41A-32N-8-LZS4-C	БК EC41-32-N-8-250-инд-3В-S4-HT	BES 516-3031-S4-C	
ISN EC41A-43N-8-LS4-C	БК EC41-41-N-8-250-инд-S4-HT	BES 516-124-S4-C	
ISB A8A-31P-10E-LZ-C	БК A8-31-P-10-250-инд-3В-ВТ		Bi10-S30-AP6X/S97
ISB A8A-43P-10-L-C	БК A8-41-P-10-250-инд-ВТ		Bi10-S30-VP4X/S97
ISB AC8A-31P-10-LS4-C	БК AC8-31-P-10-250-инд-S4-HT	***BES 516-327-S4-H	
ISN E8A-31P-15E-LZ-C	БК E8-31-P-15-250-инд-3В-ВТ		Ni15-S30-AP6X/S97
ISN E8A-43P-15-L-C	БК E8-41-P-15-250-инд-ВТ		Ni15-S30-VP4X/S97
ISN EC8A-31P-15-LS4-C	БК EC8-31-P-15-250-инд-S4-HT	BES 516-362-S4-H	

Звездочки перед названием датчика обозначают, что датчик ТЕКО короче датчика - аналога зарубежного или отечественного производства: * - до 10 мм; ** - от 10 до 15 мм; *** - более 15 мм.

Звездочки после названия датчика обозначают, что датчик - аналог зарубежного или отечественного производства короче датчика ТЕКО: * - до 10 мм; ** - от 10 до 15 мм; *** - более 15 мм.

ИНДУКТИВНЫЕ

2^x - проводные индуктивные выключатели постоянного напряжения

ТЕКО	ТЕКО 2003	PEPPERL+FUCHS	BALLUFF	TURCK	SIEMENS	OMRON	ВБИ
ISB C11B-21-1,5-LP	БК C11-21-1,5-150-инд				3RG40 11-0JB00*		
ISB A12B-21-1,5-LP	БК A12-21-1,5-150-инд	NBB1,5-8GM40-Z0***	BES 516-526-E0-H**			E2E-X2D1-N-N***	
ISN EC13B-21-2,5-LPS4	БК EC12-21-2,5-150-инд-S4					E2E-X4MD1-M1G-N***	
ISN EC13B-22-2,5-LPS4	БК EC12-22-2,5-150-инд-S4					E2E-X4MD2-M1G-N***	
ISN E12B-21-2,5-LP	БК E12-21-2,5-150-инд	NBN2-8GM40-Z0***				E2E-X2MD1-N-N***	
ISB AC13B-21-1,5-LPS4	БК AC12-21-1,5-150-инд-S4		BES 516-526-S4-H		3RG40 11-3JB00***	E2E-X2D1-M1G-N***	
ISB AC13B-22-1,5-LPS4	БК AC12-22-1,5-150-инд-S4		BES 516-527-S4-H			E2E-X2D2-M1G-N***	
ISB A26A-21-2-LP	БК A21-21-2-250-инд				3RG40 12-0JB00	E2E-X3D1-N-N***	ВБИ-M12-60-1131-Л
ISB A26A-22-2-LP	БК A21-22-2-250-инд					E2E-X3D2-N-N***	
ISB AF26A-21-2-LP	БК AF21-21-2-250-инд			Bi2-M12-AD4X			ВБИ-M12-60C-1131-Л
ISB AT26A-21-2-LP	БК AT21-21-2-250-инд				3RG40 12-0JB00		ВБИ-M12-60K-1131-Л
ISN E26A-21-4-LP	БК E21-21-4-250-инд		BES 516-544-BO-H***	Ni4-M12-AD4X*		E2E-X8MD1-N-N***	
ISN E26A-22-4-LP	БК E21-22-4-250-инд		BES 516-545-BO-H***			E2E-X8MD2-N-N***	ВБИ-M12-65-2132-Л
ISN EF26A-21-4-LP	БК EF21-21-4-250-инд						ВБИ-M12-65C-2131-Л
ISN EF26A-22-4-LP	БК EF21-22-4-250-инд						ВБИ-M12-65C-2132-Л
ISB AC22A-21-2-LPS4	БК AC22-21-2-250-инд-S4				3RG40 12-3JB00		
ISB AC23A-21-2-LPS4	БК AC23-21-2-250-инд-S4	NBB2-12GM40-Z0-V1***		Bi2-M12-AD4X-H1141**		E2E-X3D1-M1G-N***	ВБИ-M12-60P-1131-Л
ISB AC23A-22-2-LPS4	БК AC23-22-2-250-инд-S4					E2E-X3D2-M1G-N***	ВБИ-M12-60P-1132-Л
ISN EC23A-21-4-LPS4	БК EC23-21-4-250-инд-S4	NBN4-12GM40-Z0-V1***	BES 516-544-S4-H**	Ni4-M12-AD4X-H1141***		E2E-X8MD1-M1G-N***	ВБИ-M12-65P-2131-Л
ISN EC23A-22-4-LPS4	БК EC23-22-4-250-инд-S4		BES 516-545-S4-H**			E2E-X8MD2-M1G-N***	ВБИ-M12-65P-2132-Л
ISB A4A-21-5-LP	БК A4-21-5-250-инд	NBB5-18GM50-Z0		Bi5-M18-AD4X	3RG40 13-0JB00	E2E-X7D1-N-N	
ISB A4A-22-5-LP	БК A4-22-5-250-инд					E2E-X7D2-N-N	
ISB E4A-21-8-LP	БК E4-21-8-250-инд	NCN8-18GM60-Z0		Ni8-M18-AD4X		E2E-X14MD1-N-N**	
ISB E4A-22-8-LP	БК E4-22-8-250-инд	NCN8-18GM60-Z1				E2E-X14MD2-N-N**	
ISB A41A-21-5-LP	БК A41-21-5-250-инд	NBB5-18GM50-Z0***	BES 516-538-BO-H				ВБИ-M18-76-1131-Л
		NCB5-18GM60-Z0***					
ISB A41A-22-5-LP	БК A41-22-5-250-инд	NCB5-18GM60-Z1***	BES 516-539-BO-H				ВБИ-M18-76-1132-Л
ISB AF41A-21-5-LP	БК AF41-21-5-250-инд						ВБИ-M18-76C-1131-Л
ISB AF41A-22-5-LP	БК AF41-22-5-250-инд						ВБИ-M18-76C-1132-Л
ISB AT41A-21-5-LP	БК AT41-21-5-250-инд						ВБИ-M18-76K-1131-Л
ISN E41A-21-8-LP	БК E41-21-8-250-инд	NBN8-18GM50-Z0***	BES 516-546-BO-H				*ВБИ-M18-86-2131-Л
ISN E41A-22-8-LP	БК E41-22-8-250-инд		BES 516-547-BO-H				*ВБИ-M18-86-2132-Л
ISN EF41A-21-8-LP	БК EF41-21-8-250-инд						*ВБИ-M18-86C-2131-Л
ISN EF41A-22-8-LP	БК EF41-22-8-250-инд						*ВБИ-M18-86C-2132-Л
ISN ET41A-21-8-LP	БК ET41-21-8-250-инд						ВБИ-M18-86K-2131-Л
ISB AC41A-21-5-LPS4	БК AC41-21-5-250-инд-S4	NBB5-18GM50-Z0-V1***	BES 516-538-S4-H	Bi5-M18-AD4X-H1141*	3RG40 13-3JB00	E2E-X7D1-M1G-N***	ВБИ-M18-76P-1131-Л
		NCB5-18GM60-Z0-V1*					
ISB AC41A-22-5-LPS4	БК AC41-22-5-250-инд-S4	NCB5-18GM60-Z1-V1**	BES 516-539-S4-H			E2E-X7D2-M1G-N***	ВБИ-M18-76P-1132-Л
ISN EC41A-21-8-LPS4	БК EC41-21-8-250-инд-S4	NBN8-18GM50-Z0-V1***	BES 516-546-S4-H	Ni8-M18-AD4X-H1141*		E2E-X14MD1-M1G-N***	**ВБИ-M18-86P-1131-Л
		NCN8-18GM60-Z0**					
ISN EC41A-22-8-LPS4	БК EC41-22-8-250-инд-S4	NCN8-18GM60-Z1**	BES 516-547-S4-H			E2E-X14MD2-M1G-N***	**ВБИ-M18-86P-1132-Л
ISB A8A-21-10-LP	БК A8-21-10-250-инд	NBB10-30GM50-Z0;	***BES 516-540-BO-H	Bi10-M30-AD4X		E2E-X10D1-N-N	**ВБИ-M30-76-1131-Л
		NCB10-30GM60-Z0					
ISB A8A-22-10-LP	БК A8-22-10-250-инд	NCB10-30GM60-Z1	***BES 516-541-BO-H			E2E-X10D2-N-N	***ВБИ-M30-76-1132-Л
ISB AF8A-21-10-LP	БК AF8-21-10-250-инд						***ВБИ-M30-76C-1131-Л
ISB AF8A-22-10-LP	БК AF8-22-10-250-инд						***ВБИ-M30-76C-1132-Л
ISB AT8A-21-10-LP	БК AT8-21-10-250-инд						ВБИ-M30-76K-1131-Л
ISB AT8A-22-10-LP	БК AT8-22-10-250-инд						ВБИ-M30-76K-1132-Л
ISN E8A-21-15-LP	БК E8-21-15-250-инд	NBN15-30GM50-Z0***	BES 516-548-BO-H	Ni15-M30-AD4X*		E2E-X20D1-N-N***	***ВБИ-M30-91-2131-Л
		NCN15-30GM60-Z0***					
ISN E8A-22-15-LP	БК E8-22-15-250-инд	NCN15-30GM60-Z1***	BES 516-549-BO-H			E2E-X20D2-N-N***	***ВБИ-M30-91-2132-Л
ISN EF8A-21-15-LP	БК EF8-21-15-250-инд						***ВБИ-M30-91C-2131-Л
ISN EF8A-22-15-LP	БК EF8-22-15-250-инд						***ВБИ-M30-91C-2132-Л
ISN ET8A-21-15-LP	БК ET8-21-15-250-инд						ВБИ-M30-91K-2131-Л
ISN ET8A-22-15-LP	БК ET8-22-15-250-инд						ВБИ-M30-91K-2132-Л
ISB AC8A-21-10-LPS4	БК AC8-21-10-250-инд-S4	NBB10-30GM50-Z0-V1	***BES 516-540-S4-H	**Bi10-M30-AD4X-H1141		E2E-X10D1-M1G-N	
		NCB10-30GM60-Z0-V1**					
ISB AC8A-22-10-LPS4	БК AC8-22-10-250-инд-S4	NCB10-30GM60-Z1-V1**	***BES 516-541-S4-H			E2E-X10D2-M1G-N	
ISN EC8A-21-15-LPS4	БК EC8-21-15-250-инд-S4	NBN15-30GM50-Z0-V1***	BES 516-548-S4-H	Ni15-M30-AD4X-H1141*		E2E-X20MD1-M1G-N***	
		NCN15-30GM50-Z0-V1***					
ISN EC8A-22-15-LPS4	БК EC8-22-15-250-инд-S4	NCN15-30GM50-Z1-V1***	BES 516-549-S4-H			E2E-X20MD2-M1G-N***	
ISN IC7P-21-50-LPS4	БК I7-21-50-250-инд						ВБИ-Ф80-40-2131-Л
ISN IC7P-22-50-LPS4	БК I7-22-50-250-инд						ВБИ-Ф80-40-2132-Л
ISN I8P-21-35-LP	БК I8-21-35-250-инд						ВБИ-Ф60-40-2131-Л
ISN I8P-22-35-LP	БК I8-22-35-250-инд						ВБИ-Ф60-40-2132-Л
ISN IC8P-22-35-LPS4	БК IC8-21-35-250-инд-S4						ВБИ-Ф60-40P-2131-Л

Звездочки перед названием датчика обозначают, что датчик ТЕКО короче датчика - аналога зарубежного или отечественного производства: * - до 10 мм; ** - от 10 до 15 мм; *** - более 15 мм.

Звездочки после названия датчика обозначают, что датчик - аналог зарубежного или отечественного производства короче датчика ТЕКО: * - до 10 мм; ** - от 10 до 15 мм; *** - более 15 мм.

ВЫКЛЮЧАТЕЛИ

2^x - проводные индуктивные выключатели переменного напряжения

ТЕКО	ББ2	ВБИ	TURCK	PEPPERL+FUCHS	OMRON	BALLUFF
ISB A24A-01G-2-L	BБ2.12M.70.2.7.2.K	ВБИ-M12-60Y-1251-Л	Bi2-M12-AZ31X		E2E-X2Y1	BES 516-449-B0-L
ISB A24A-02G-2-L	BБ2.12M.70.2.8.2.K	ВБИ-M12-60Y-1252-Л	Bi2-M12-RZ31X		E2E-X2Y2	BES 516-456-B0-L
ISN E24A-01G-4-L	BБ2.12M.70.4.7.2.K	ВБИ-M12-65Y-2251-Л	Ni4-M12-AZ31X	NBB4-12GM60-WS	E2E-X5MY1	BES 516-461-B0-L
ISN E24A-02G-4-L	BБ2.12M.70.4.8.2.K	ВБИ-M12-65Y-2252-Л	Ni4-M12-RZ31X		E2E-X5MY2	BES 516-462-B0-L
ISB AF24A-01G-2-L	BБ2.12M.85.2.7.2.Z	ВБИ-M12-60C-1251-Л				BES 516-449-A0-L
ISB AF24A-02G-2-L	BБ2.12M.85.2.8.2.Z	ВБИ-M12-60C-1252-Л				
ISN EF24A-01G-4-L	BБ2.12M.85.4.7.2.Z	ВБИ-M12-65C-2251-Л				BES 516-456-A0-L
ISN EF24A-02G-4-L	BБ2.12M.85.4.8.2.Z	ВБИ-M12-65C-2252-Л				
ISB AC24A-01G-2-LS27	BБ2.12M.85.2.7.2.C27	ВБИ-M12-60P-1251-Л				
ISB AC24A-02G-2-LS27	BБ2.12M.85.2.8.2.C27	ВБИ-M12-60P-1252-Л				
ISN EC24A-01G-4-LS27	BБ2.12M.85.4.7.2.C27	ВБИ-M12-65P-2251-Л				
ISN EC24A-02G-4-LS27	BБ2.12M.85.4.8.2.C27	ВБИ-M12-65P-2252-Л				
ISB A42A-01G-5-L	BБ2.12M.75.5.7.2.K	ВБИ-M18-76Y-1251-Л				BES 516-420-B0-L
ISB A42A-02G-5-L	BБ2.12M.75.5.8.2.K	ВБИ-M18-76Y-1252-Л				BES 516-426-B0-L
ISN E42A-01G-8-L	BБ2.12M.75.8.7.2.K	ВБИ-M18-86Y-2251-Л				BES 516-437-B0-L
ISN E42A-02G-8-L	BБ2.12M.75.8.8.2.K	ВБИ-M18-86Y-2252-Л				BES 516-455-B0-L
ISB AF42A-01G-5-L	BБ2.12M.90.5.7.2.Z	ВБИ-M18-76C-1251-Л				BES 516-420-A0-L
ISB AF42A-02G-5-L	BБ2.12M.90.5.8.2.Z	ВБИ-M18-76C-1252-Л				BES 516-426-A0-L
ISN EF42A-01G-8-L	BБ2.12M.90.8.7.2.Z	ВБИ-M18-86C-2251-Л				BES 516-437-A0-L
ISN EF42A-02G-8-L	BБ2.12M.90.8.8.2.Z	ВБИ-M18-86C-2252-Л		NBN8-18GM60-WO	E2E-X10Y2	BES 516-455-A0-L
ISB AC42A-01G-5-LS27	BБ2.12M.85.5.7.2.C27	ВБИ-M18-76P-1251-Л				
ISB AC42A-02G-5-LS27	BБ2.12M.85.5.8.2.C27	ВБИ-M18-76P-1252-Л				
ISN EC42A-01G-8-LS27	BБ2.12M.85.8.7.2.C27	ВБИ-M18-86P-2251-Л				
ISN EC42A-02G-8-LS27	BБ2.12M.85.8.8.2.C27	ВБИ-M18-86P-2252-Л				
ISB A81A-01G-10-L	BБ2.30M.65.10.7.2.K	ВБИ-M30-76Y-1251-Л				BES 516-418-E4-L
ISB A81A-02G-10-L	BБ2.30M.65.10.8.2.K	ВБИ-M30-76Y-1252-Л				BES 516-427-E4-L
ISN E81A-01G-15-L	BБ2.30M.65.15.7.2.K	ВБИ-M30-91Y-2251-Л				
ISN E81A-02G-15-L	BБ2.30M.65.15.8.2.K	ВБИ-M30-91Y-2252-Л				
ISB AF81A-01G-10-L	BБ2.30M.80.10.7.2.Z	ВБИ-M30-76C-1251-Л				BES 516-418-A0-L
ISB AF81A-02G-10-L	BБ2.30M.80.10.8.2.Z	ВБИ-M30-76C-1252-Л				BES 516-427-A0-L
ISN EF81A-01G-15-L	BБ2.30M.80.15.7.2.Z	ВБИ-M30-91C-2251-Л				BES 516-432-A0-L
ISN EF81A-02G-15-L	BБ2.30M.80.15.8.2.Z	ВБИ-M30-91C-2252-Л				BES 516-433-A0-L
ISB AC81A-01G-10-LS27	BБ2.30M.75.10.7.2.C27	ВБИ-M30-76P-1251-Л				BES 516-418-S27-L
ISB AC81A-02G-10-LS27	BБ2.30M.75.10.8.2.C27	ВБИ-M30-76P-1252-Л				BES 516-427-S27-L
ISN EC81A-01G-15-LS27	BБ2.30M.75.15.7.2.C27	ВБИ-M30-91P-2251-Л				BES 516-432-S27-L
ISN EC81A-02G-15-LS27	BБ2.30M.75.15.8.2.C27	ВБИ-M30-91P-2252-Л				BES 516-433-S27-L
ISB D101A-01G-25-L	BБ2.55.55.20.7.2.K					
ISB D101A-02G-25-L	BБ2.55.55.20.8.2.K					
ISN H5A-01G-35-L	BБ2.55.55.30.7.2.K					
ISN H5A-02G-35-L	BБ2.55.55.30.8.2.K					
ISN HC5A-01G-35-LS27	BБ2.55.73.30.7.2.C27					
ISN HC5A-02G-35-LS27	BБ2.55.73.30.8.2.C27					

ТЕКО	ТЕКО 2003	PEPPERL+FUCHS	BALLUFF	TURCK	SIEMENS	OMRON	ВБИ	ВБ2	ВБ	ВБИ
ISB A24A-11-2-L	ВК А24-11-2-250-ИНД	NJ2-12GM50-WS***	BES 516-207-BO-E***	Bi2-M12-AZ3X***	3RG40 12-0KB00***	E2E2-X2Y1-US***	ВБИ-M12-60-1251-Л	ВБ2.12M.60.2.7.2.K***		
ISB A24A-12-2-L	ВК А24-12-2-250-ИНД	NJ2-12GM50-WO***	BES 516-208-BO-E***	Bi2-M12-RZ3X***	3RG40 12-0KA00***	E2E2-X2Y2-US***	ВБИ-M12-60-1252-Л			
ISN E24A-11-4-L	ВК Е24-11-4-250-ИНД	NJ4-12GM50-WS***	BES 516-209-BO-E***	Ni4-M12-AZ3X***	3RG40 22-0KB00***	E2E2-X5MY1-US***	ВБИ-M12-65-2251-Л	ВБ2.12M.60.4.7.2.K***		
ISN E24A-12-4-L	ВК Е24-12-4-250-ИНД	NJ4-12GM50-WO***	BES 516-210-BO-E***	Ni4-M12-RZ3X***	3RG40 22-0KA00***	E2E2-X5MY2-US***	ВБИ-M12-65-2252-Л			
ISN EC24A-11-4-L-S27	ВК EC24-11-4-250-инд-S27					E2E2-X5Y1-M1-N***				
ISN EC24A-12-4-L-S27	ВК EC24-12-4-250-инд-S27					E2E2-X5Y2-M1-N***				
ISB AF24A-11-2-L	ВК AF24-11-2-250-ИНД						ВБИ-M12-60C-1251-Л	ВБ2.12M.75.2.7.2.Z***		
ISB AF24A-12-2-L	ВК AF24-12-2-250-ИНД						ВБИ-M12-60C-1252-Л			
ISN EF24A-11-4-L	ВК EF24-11-4-250-ИНД						ВБИ-M12-65C-2251-Л	ВБ2.12M.75.4.7.2.Z***		
ISN EF24A-12-4-L	ВК EF24-12-4-250-ИНД						ВБИ-M12-65C-2252-Л			
ISB AT24A-11-2-L	ВК AT24-11-2-250-ИНД						ВБИ-M12-60K-1251-Л			
ISB AT24A-12-2-L	ВК AT24-12-2-250-ИНД						ВБИ-M12-60K-1252-Л			
ISN ET24A-11-4-L	ВК ET24-11-4-250-ИНД						ВБИ-M12-65K-2251-Л			
ISN ET24A-12-4-L	ВК ET24-12-4-250-ИНД						ВБИ-M12-65K-2252-Л			
ISB AF42A-11G-5-LZ	ВК AF42.1-11-5-500-инд-3В						ВБИ-M18-76C-1251-Л; ВБИ-Ц18-73C-1241-Л (н.)	ВБ2.18M.90.5.7.2.Z*	ВБ14-P18K1*	
ISB AF42A-12G-5-LZ	ВК AF42.1-12-5-500-инд-3В						ВБИ-M18-76C-1252-Л; ВБИ-Ц18-73C-1242-Л (н.)		ВБ15-P18K1*	
ISB AT42A-11-5-LZ	ВК AT42-11-5-500-инд-3В						ВБИ-M18-76K-1251-Л; ВБИ-Ц18-73K-1241-Л (н.)			
ISB AT42A-12-5-LZ	ВК AT42-12-5-500-инд-3В						ВБИ-M18-76K-1252-Л; ВБИ-Ц18-73K-1242-Л (н.)			
ISN EF42A-11-8-LZ	ВК EF42-11-8-500-инд-3В						ВБИ-M18-86C-2251-Л; ВБИ-Ц18-82C-2241-Л (н.)	ВБ2.18M.90.8.7.2.Z*		
ISN EF42A-12-8-LZ	ВК EF42-12-8-500-инд-3В						ВБИ-M18-86C-2252-Л; ВБИ-Ц18-82C-2242-Л (н.)			
ISN ET42A-11-8-LZ	ВК ET42-11-8-500-инд-3В						ВБИ-M18-86K-2251-Л; ВБИ-Ц18-82K-2241-Л (н.)			
ISN ET42A-12-8-LZ	ВК ET42-12-8-500-инд-3В						ВБИ-M18-86K-2252-Л; ВБИ-Ц18-82K-2242-Л (н.)			
ISB AC42A-11-5-LZS27	ВК AC42-11-5-500-инд-3В-S27		BES 516-211-E5-E-S 27***		3RG40 13-3KB00***	E2E2-X5Y1-M4		ВБ2.18M.85.5.7.2.S4**		
ISB AC42A-12-5-LZS27	ВК AC42-12-5-500-инд-3В-S27		BES 516-212-E5-E-S 27***		3RG40 13-3KA00***	E2E2-X5Y2-M4				
ISN EC42A-11-8-LZS27	ВК EC42-11-8-500-инд-3В-S27		BES 516-213-E5-E-S 27***		3RG40 23-3KB00***	E2E2-X10MY1-M4		ВБ2.18M.85.8.7.2.S4**		
ISN EC42A-12-8-LZS27	ВК EC42-12-8-500-инд-3В-S27		BES 516-214-E5-E-S 27***		3RG40 23-3KA00***	E2E2-X10MY2-M4				
ISB AC24A-11-2-L-S27	ВК AC24-11-2-500-инд-3В-S27	NJ2-12GM50-WS-V13***	BES 516-207-S 27-E***		3RG40 12-3KB00***	E2E2-X2Y1-M4***		ВБ2.12M.68.2.7.2.S4***		
ISB AC24A-12-2-L-S27	ВК AC24-12-2-500-инд-3В-S27	NJ2-12GM50-WO-V13***	BES 516-208-S 27-E***		3RG40 12-3KA00***	E2E2-X2Y2-M4***				
ISN EC24A-11-4-L-S27	ВК EC24-11-4-500-инд-3В-S27	NJ4-12GM50-WS-V13***	BES 516-209-S 27-E***		3RG40 22-3KB00***	E2E2-X5MY1-M4***		ВБ2.12M.68.4.7.2.S4***		
ISN EC24A-12-4-L-S27	ВК EC24-12-4-500-инд-3В-S27	NJ4-12GM50-WO-V13***	BES 516-210-S 27-E***		3RG40 22-3KA00***	E2E2-X5MY2-M4***				
ISB A42A-11G-5-LZ	ВК A42.1-11-5-500-инд-3В		BES 516-211-E4-E***	Bi5-M18-AZ3X***	3RG40 13-0KB00***	E2E-X5Y1-53-US ***; E2E-X5Y1-US ***	ВБИ-M18-76-1251-Л; ВБИ-Ц18-73-1241-Л (н.)	ВБ2.18M.75.5.7.2.K***	ВБ14-P18K*	ВБИ-352-05
ISB A42A-12G-5-LZ	ВК A42.1-12-5-500-инд-3В		BES 516-212-E4-E***	Bi5-M18-RZ3X***	3RG40 13-0KA00***	E2E-X5Y1-53-US ***; E2E-X5Y1-US ***	ВБИ-M18-76-1252-Л; ВБИ-Ц18-73-1242-Л (н.)	ВБ2.18M.75.5.8.2.K***	ВБ15-P18K*	
ISN E42A-11-8-LZ	ВК E42-11-8-500-инд-3В			Ni8-M18-AZ3X***		E2E-X10MY1-53-US ***; E2E-X10MY1-US ***	ВБИ-M18-86-2251-Л; ВБИ-Ц18-82-2241-Л (н.)			
ISN E42A-12-8-LZ	ВК E42-12-8-500-инд-3В			Ni8-M18-RZ3X***		E2E-X10MY2-53-US ***; E2E-X10MY2-US ***	ВБИ-M18-86-2252-Л; ВБИ-Ц18-82-2242-Л (н.)			
ISB B43A-11-5-L	ВК B43-11-5-500-ИНД	NBB5-18GM60-WS	*BES 516-211-E4-E			E2E-X5Y1-US-N **				
ISB B43A-12-5-L	ВК B43-12-5-500-ИНД	NBB5-18GM60-WO	*BES 516-212-E4-E			E2E-X5Y2-US-N **				
ISN F43A-11-8-L	ВК F43-11-8-500-ИНД	NBB8-18GM60-WS	*BES 516-213-E4-E			E2E-X10MY1-US-N **				
ISN F43A-12-8-L	ВК F43-12-8-500-ИНД	NBB8-18GM60-WO	*BES 516-214-E4-E			E2E-X10MY2-US-N **				
ISB A62A-11G-7-LZ	ВК A62.1-11-7-500-инд-3В								ВБ14-P22K*	
ISB A62A-12G-7-LZ	ВК A62.1-12-7-500-инд-3В								ВБ15-P22K*	
ISB AF62A-11G-7-LZ	ВК AF62.1-11-7-500-инд-3В								ВБ14-P22K1*	
ISB AF62A-12G-7-LZ	ВК AF62.1-12-7-500-инд-3В								ВБ15-P22K1*	
ISB A81A-11G-10-LZ	ВК A81.1-11-10-500-инд-3В		BES 516-215-E4-E***	Bi10-M30-AZ3X***	3RG40 14-0KB00***	E2E-X10Y1-53-US ***; E2E-X10Y1-US ***	ВБИ-M30-76-1251-Л; ВБИ-Ц30-75-1241-Л (н.)	ВБ2.30M.65.10.7.2.K***	ВБ14-P27K*	ВБИ-452-00
ISB A81A-12G-10-LZ	ВК A81-12-10-500-инд-3В		BES 516-216-E4-E***	Bi10-M30-RZ3X***	3RG40 14-0KA00***	E2E-X10Y2-53-US ***; E2E-X10Y2-US ***	ВБИ-M30-76-1252-Л; ВБИ-Ц30-75-1242-Л (н.)	ВБ2.30M.65.10.8.2.K***		
ISN E81A-11-15-LZ	ВК E81-11-15-500-инд-3В		BES 516-217-E4-E	Ni15-M30-AZ3X***	3RG40 24-0KB00***	E2E-X18MY1-53-US ***; E2E-X18MY1-US***	ВБИ-M30-91-2251-Л; ВБИ-Ц30-89-2241-Л (н.)	ВБ2.30M.65.15.7.2.K***		
ISN E81A-12-15-LZ	ВК E81-12-15-500-инд-3В		BES 516-218-E4-E	Ni15-M30-RZ3X***	3RG40 24-0KA00***	E2E-X18MY2-53-US ***; E2E-X18MY2-US ***	ВБИ-M30-91-2252-Л; ВБИ-Ц30-89-2242-Л (н.)			
ISB AF81A-11G-10-LZ	ВК AF81.1-11-10-500-инд-3В						ВБИ-M30-76C-1251-Л; ВБИ-Ц30-75C-1241-Л (н.)	ВБ2.30M.80.10.7.2.Z***	ВБ14-P27K1*	
ISB AF81A-12G-10-LZ	ВК AF81-12-10-500-инд-3В						ВБИ-M30-76C-1252-Л; ВБИ-Ц30-75C-1242-Л (н.)			
ISN EF81A-11-15-LZ	ВК EF81-11-15-500-инд-3В						ВБИ-M30-91C-2251-Л; ВБИ-Ц30-89C-2241-Л (н.)	ВБ2.30M.80.15.7.2.Z***		
ISN EF81A-12-15-LZ	ВК EF81-12-15-500-инд-3В						ВБИ-M30-91C-2252-Л; ВБИ-Ц30-89C-2242-Л (н.)			
ISB AT81A-11-10-LZ	ВК AT81-11-10-500-инд-3В						ВБИ-M30-76K-1251-Л; ВБИ-Ц30-75K-1241-Л (н.)			
ISB AT81A-12-10-LZ	ВК AT81-12-10-500-инд-3В						ВБИ-M30-76K-1252-Л; ВБИ-Ц30-75K-1242-Л (н.)			
ISN ET81A-11-15-LZ	ВК ET81-11-15-500-инд-3В						ВБИ-M30-91K-2251-Л; ВБИ-Ц30-89K-2241-Л (н.)			
ISN ET81A-12-15-LZ	ВК ET81-12-15-500-инд-3В						ВБИ-M30-91K-2252-Л; ВБИ-Ц30-89K-2242-Л (н.)			
ISB AC81A-11-10-LZS27	ВК AC81-11-10-500-инд-3В-S27		BES 516-215-E5-E-S 27***		3RG40 14-3KB00***	E2E2-X10Y1-M4***		ВБ2.30M.75.10.7.2.S4***		
ISB AC81A-12-10-LZS27	ВК AC81-12-10-500-инд-3В-S27		BES 516-216-E5-E-S 27***		3RG40 14-3KA00***	E2E2-X10Y2-M4***				
ISN EC81A-11-15-LZS27	ВК EC81-11-15-500-инд-3В-S27		BES 516-217-E5-E-S 27***		3RG40 24-3KB00***	E2E2-X18MY1-M4***		ВБ2.30M.75.15.7.2.S4***		
ISN EC81A-12-15-LZS27	ВК EC81-12-15-500-инд-3В-S27		BES 516-218-E5-E-S 27***		3RG40 24-3KA00***	E2E2-X18MY2-M4***				
ISB AC85A-11G-10-LZR18	ВК BC8-11-10-500-инд-3В-2РМД		BES 516-215-E5-E-S 5							
ISB AC85A-12G-10-LZR18	ВК BC8-12-10-500-инд-3В-2РМД		BES 516-216-E5-E-S 5							
ISN EC85A-11G-15-LZR18	ВК FC8-11-15-500-инд-3В-2РМД		BES 516-217-E5-E-S 5							
ISN EC85A-12G-15-LZR18	ВК FC8-12-15-500-инд-3В-2РМД		BES 516-218-E5-E-S 5							
ISB B73A-11-10-L	ВК B73-11-10-500-ИНД	NBB10-30GM60-WS	BES 516-215-E4-E			E2E-X10Y1-US-N				
ISB B73A-12-10-L	ВК B73-12-10-500-ИНД	NBB10-30GM60-WO	BES 516-216-E4-E			E2E-X10Y2-US-N				
ISB BT73A-11-10-L	ВК BT73-11-10-500-ИНД	NBB10-30GKK-WS								
ISB BT73A-12-10-L	ВК BT73-12-10-500-ИНД	NBB10-30GKK-WO								
ISN F73A-11-15-L	ВК F73-11-15-500-ИНД	NBB15-30GM60-WS	BES 516-217-E4-E			E2E-X18MY1-US-N				
ISN F73A-12-15-L	ВК F73-12-15-500-ИНД	NBB15-30GM60-WO	BES 516-218-E4-E			E2E-X18MY2-US-N				
ISN FT73A-11-15-L	ВК FT73-11-15-500-ИНД	NBB15-30GKK-WS								
ISN FT73A-12-15-L	ВК FT73-12-15-500-ИНД	NBB15-30GKK-WO								
ISB A91A-11G-12-LZ	ВК A91.1-11-12-500-инд-3В	NJ10-36-WS-G/EX							ВБ14-P36K	
ISB A91A-12G-12-LZ	ВК A91-12-12-500-инд-3В	NJ10-36-WO-G/EX								
ISB I2A-11-2-L	ВК I2-11-2-250-ИНД	NJ2-F1-US								
ISB I2A-12-2-L	ВК I2-12-2-250-ИНД	NJ2-F1-UO								
ISB I2A-11-4-L	ВК I2-11-4-250-ИНД	NJ4-F1-US								
ISB I2A-12-4-L	ВК I2-12-4-250-ИНД	NJ4-F1-UO								
ISN I7P-11-40-LZ	ВК I7-11-40-250-инд-3В	NJ40-FP-W-B1-P1	BES 517-224-P4-E							
ISN I7P-12-40-LZ	ВК I7-12-40-250-инд-3В									
ISN I7P-11-50-LZ	ВК I7-11-50-250-инд-3В	NJ50-FP-W-P1	BES 517-224-P5-E				ВБИ-Ф80-40У-2241-Л			
ISN I7P5-12-R50-LZ	ВК I7-12-50-250-инд-3В	NJ50-FP-W-P1					ВБИ-Ф80-40У-2242-Л			
ISN I8P-11-25-LZ	ВК I8-11-25-250-инд-3В						ВБИ-Ф60-40-1241-Л			
ISN I8P-12-25-LZ	ВК I8-12-25-250-инд-3В						ВБИ-Ф60-40-1242-Л			
ISN I8P-11-35-LZ	ВК I8-11-35-250-инд-3В						ВБИ-Ф60-40-2241-Л			
ISN I8P5-12-R35-LZ	ВК I8-12-35-250-инд-3В						ВБИ-Ф60-40-2242-Л			

Звездочки перед названием датчика обозначают, что датчик ТЕКО короче датчика - аналога зарубежного или отечественного производства: * - до 10 мм; ** - от 10 до 15 мм; *** - более 15 мм.

Звездочки после названия датчика обозначают, что датчик - аналог зарубежного или отечественного производства короче датчика ТЕКО: * - до 10 мм; ** - от 10 до 15 мм; *** - более 15 мм.

Особовзрывобезопасные выключатели NAMUR

ТЕКО	ТЕКО 2003	PEPPERL+FUCHS	BALLUFF	TURCK	БВИ	ДВИ
ISB CO3B-0,8-N	BK CO3-0,8-N		BES 516-3007-E4-C***	Bi1-EH04-Y1**		
ISB AO8-0,8-N	BK AO-0,8-N			Bi1-EG05-Y1**		
ISB DSOB-1,5-N	BK DSO-1,5-N		BES 516-371-E2-N	Bi1,5-EH6,5K-Y1	БВИ 001	
ISN HSOB-2,5-N	BK HSO-2,5-N		BES 516-349-E2-N	Ni3-EH6,5K-Y1		
ISB BOB-0,8-N	BK BO-0,8-N	NJ0,8-5GM				
ISB DOB-1,5-N	BK DO-1,5-N	NJ1,5-6,5-N*				
ISB A11B-1,5-N	BK A11-1,5-N					ДВИ-M08-45Y-1130-X (5-30B)
ISN E11B-2,5-N	BK E11-2,5-N					ДВИ-M08-48Y-2130-X (5-30B)
ISB B11B-1,5-N	BK B11-1,5-N		BES 516-324-E2-N**	Bi1,5-EG0,8K-Y1**		
ISN F11B-2,5-N	BK F11-2,5-N		BES 516-383-E2-N**			
ISB BC13B-1,5-N-S4	BK BC13-1,5-N-S4	NJ1,5-8GM-N-V1		Bi1,5-EG08K-Y1-H1341*		
ISB BF2A-2-N	BK BF2-2-N					ДВИ-M12-34C-1130-X
ISN F2A-4-N	BK F2-4-N	NJ4-12GM-N	BES 516-356-E3-N			
ISN FF2A-4-N	BK FF2-4-N					ДВИ-M12-39C-2130-X
ISB B2A-2-N	BK B2-2-N	NJ2-12GM-N	BES 516-325-E3-N	Bi2-G12K-Y1		
ISB BC2A-2-N-S4	BK BC2-2-N-S4			Bi2-M12-Y1-H1141*		
ISB BC22A-2-N-S4	BK BC22-2-N-S4	**NJ2-12GM-N-V1				
ISB BC4A-5-N-S4	BK BC4-5-N-S4	NJ5-18GM-N-V1		Bi5-G18-Y1-H1141*		
ISB B4A-5-N	BK B4-5-N	NJ5-18GM-N	BES 516-326-E3-N	Bi5-G18-Y1		
ISB BF4A-5-N	BK BF4-5-N					ДВИ-M18-34C-1130-X
ISN F4A-8-N	BK F4-8-N	NJ8-18GM-N	BES 516-360-E3-N**			
ISN FF4A-8-N	BK FF4-8-N					ДВИ-M18-44C-2130-X
ISN FC4A-8-N-S4	BK FC4-8-N-S4	NJ8-18GM-N-V1				
ISB B7A-10-N	BK B7-10-N	*NJ10-30GM-N	BES 516-327-E3-N**	Bi10-G30-Y1*		
ISB BF7A-10-N	BK BF7-10-N					ДВИ-M30-34C-1130-X
ISB BC7A-10-N-S4	BK BC7-10-N-S4	*NJ10-30GM-N-V1		Bi10-G30-Y1-H1141***		
ISN F7A-15-N	BK F7-15-N			Ni15-G30-Y1*		
ISN FF7A-15-N	BK FF7-15-N					ДВИ-M30-49C-2130-X
ISN FC7A-15-N-S4	BK FC7-15-N-S4			Ni15-G30-Y1-H1141		
ISN FS7A-15-N	BK FS7-15-N	NJ15-30GM-N				
ISB BS8A-12-N	BK BS8-12-N	NCB2-F1-NO				
ISB IT12B-15-N-S4	BK IT12-15-N-S4	NJ15+U1+N	BES 517-132-M3-N			
ISN IT12B-20-N-S4	BK IT12-20-N-S4	NJ20+U1+N	BES 517-132-M4-N			
ISB I2A-2-N	BK I2-2-N		BES 517-347-M1-N			
ISB I2A-4-N	BK I2-4-N		BES 517-3016-M1-N			
ISN I7P-50-N	BK I7-50-N	NJ50-FP-N-P1		Ni40-CP80-Y1		

Индуктивные выключатели, работающие в среде высокого давления

ТЕКО	ТЕКО 2003	BALLUFF	TURCK	PEPPERL+FUCHS
ISB W1S8-31P-1,2-1	BK W1-31-P-1,2-150	BES 516-324-SA 17		
	BK WC21-32-P-1,5-250-S4	BES 516-370-SA 9-E5-Y-S4		
	BK WC22-31-P-1,5-250-инд-S4-5 МПа	BES 516-300-S 291-S4-D		
ISB WC23S8-31P-1,5-S4-50	BK WC23-31-P-1,5-250-инд-S4-50МПа	BES 516-300-S 162-S4-D		NCB1,5-12GM60-E2-D-V1
ISB WC24S8-31P-1,5-S4-50	BK WC24-31-P-1,5-250-инд-S4-50МПа	BES 516-300-S 163-S4-D		
ISB WC24S8-31N-1,5-S4-50	BK WC24-31-N-1,5-250-инд-S4-50МПа	BES 516-300-S 242-S4-D		NCB1,5-12GM85-E2-D-V1
ISB WC25S8-31P-1,5-S4-50	BK WC25-31-P-1,5-250-3B-S4-50МПа	BES 516-300-S 164-S4-D		NCB1,5-12GM130-E2-D-V1
ISB WC26S8-31P-1,5-S4-50	BK WC26-31-P-1,5-250-S4-50МПа	BES 516-300-S 281-S4-D		
ISB WC27S8-31P-1,5-S4-50	BK WC27-31-P-1,5-250-S4-50МПа	BES 516-300-S 265-S4-D		NCB1,5-12GM45-E2-D-V1
ISB WC29S8-31P-1,5-S4-50	BK WC29-31-P-1,5-250-S4-50МПа	BES 516-300-S 249-S4-D		
ISB WC210S8-31P-1,5-S4-50	BK WC210-31-P-1,5-250-S4-50МПа	BES 516-300-S 135-S4-D		NCB1,5-12GM70-E2-D-V1
ISB W211S8-31P-1,5-35	BK W211-31-P-1,5-250-35МПа	BES 516-300-S 205-D-PU		
ISB WC211S8-31P-1,5-S4-50	BK WC211-31-P-1,5-250-S4-50МПа	BES 516-300-S 262-S4-D		
	BK WC3-31-P-1,5-250-S4-35МПа	BES 516-300-S 152-S4-D		
ISB WC31S8-31P-1,5-S4-35	BK WC31-31-P-1,5-250-S4-35МПа	BES 516-300-S 149-S4-D		
ISB WC31S8-32P-1,5-S4-35	BK WC31-32-P-1,5-250-S4-35МПа	BES 516-300-S 156-S4-D		
	BK W32-31-P-1,5-250-50МПа	BES 516-300-S 284-D-PU		
	BK WC33-31-P-1,5-250-S4-35МПа	BES 516-300-S 129-S4-D		
	BK WC34-31-P-1,5-250-S4-35МПа	BES 516-300-S 128-S4-D		
ISB WC43S8-31P-1,5-S4-35	BK WC43-31-P-1,5-250-S4-35МПа	BES 516-300-S 144-S4-D	BID2-G180-AP6-H1141/S212	NCB1,5-18GM60-E2-D-V1
ISB WC44S8-31P-1,5-S4-50	BK WC44-31-P-1,5-250-S4-50МПа	BES 516-300-S 190-S4-D		
ISB WC61S8-31P-3-S4-35	BK WC61-31-P-3-250-S4-35МПа	BES 516-300-S 271-S4-D		
	BK WC901-31-P-1,5-250-S4-35МПа	BES 516-300-S 260-S4-D		

Датчики с аналоговым выходом

ТЕКО	ТЕКО 2003	PEPPERL+FUCHS	BALLUFF	TURCK	ДПА
ISAB A41A-32P-5-P	ИПП A41-33-P-5-A2	IA5-18GM-I3***			ДПА-M18-76Y-1110-H
ISAB A41A-43P-5-P	ИПП A41-33-P-5-A3			Bi5-M18-LiU*	
ISAB AC41A-31P-5-PS4	ИПП AC41-33-P-5-A1-S4		BAW M18MI-UAC50B-S04G***		
ISAB AC41A-32P-5-PS4	ИПП AC41-33-P-5-A2-S4		BAW M18MI-IAC50B-S04G***		
ISAN E41A-32P-8-P	ИПП E41-33-P-8-A2				ДПА-M18-86Y-2110-H
ISAN E41A-43P-8-P	ИПП E41-33-P-8-A3			Ni8-M18-LiU*	
ISAN EC41A-31P-8-PS4	ИПП EC41-33-P-8-A1-S4		BAW M18MG-UAC80F-S04G***		
ISAB A82A-32P-10-P	ИПП A82-33-P-10-A2	IA8-30GM-I3***			ДПА-M30-76Y-1110-H
ISAB A82A-43P-10-P	ИПП A82-33-P-10-A3			*Bi10-M30-LiU	
ISAN E8A-32P-15-P	ИПП E8-33-P-15-A2				ДПА-M30-91Y-2110-H
ISAN E8A-43P-15-P	ИПП E8-33-P-15-A3			*Ni15-M30-LiU	

Звездочки перед названием датчика обозначают, что датчик ТЕКО короче датчика - аналога зарубежного или отечественного производства: * - до 10 мм; ** - от 10 до 15 мм; *** - более 15 мм.

Звездочки после названия датчика обозначают, что датчик - аналог зарубежного или отечественного производства короче датчика ТЕКО: * - до 10 мм; ** - от 10 до 15 мм; *** - более 15 мм.

ТЕКО	ББО	ББЗ	ББЗ	О, ОС	О
OX A42A-31P-1500-LZ	BBO M18-76Y-7111-C			OC09-NO-PNP	
OX A42A-32P-1500-LZ	BBO M18-76Y-7112-C			OC09-NC-PNP	
OX A42A-43P-1500-LZ	BBO M18-76Y-7113-C			OC09-NO/NC-PNP	
OX A42A-31N-1500-LZ	BBO M18-76Y-7121-C			OC09-NO-NPN	
OX A42A-32N-1500-LZ	BBO M18-76Y-7122-C			OC09-NC-NPN	
OX A42A-43N-1500-LZ	BBO M18-76Y-7123-C			OC09-NO/NC-NPN	
OX A42A-31P-4000-LZ	BBO M18-76Y-8111-C			OC11-NO-PNP	
OX A42A-32P-4000-LZ	BBO M18-76Y-8112-C			OC11-NC-PNP	
OX A42A-43P-4000-LZ	BBO M18-76Y-8113-C			OC11-NO/NC-PNP	
OX A42A-31N-4000-LZ	BBO M18-76Y-8121-C			OC11-NO-NPN	
OX A42A-32N-4000-LZ	BBO M18-76Y-8122-C			OC11-NC-NPN	
OX A42A-43N-4000-LZ	BBO M18-76Y-8123-C			OC11-NO/NC-NPN	
OX AF42A-31P-1500-LZ	BBO M18-76C-7111-C			OC10-NO-PNP	
OX AF42A-32P-1500-LZ	BBO M18-76C-7112-C			OC10-NC-PNP	
OX AF42A-43P-1500-LZ	BBO M18-76C-7113-C			OC10-NO/NC-PNP	
OX AF42A-31N-1500-LZ	BBO M18-76C-7121-C			OC10-NO-NPN	
OX AF42A-32N-1500-LZ	BBO M18-76C-7122-C			OC10-NC-NPN	
OX AF42A-43N-1500-LZ	BBO M18-76C-7123-C			OC10-NO/NC-NPN	
OX AF42A-31P-4000-LZ	BBO M18-76C-8111-C			OC12-NO-PNP	
OX AF42A-32P-4000-LZ	BBO M18-76C-8112-C			OC12-NC-PNP	
OX AF42A-43P-4000-LZ	BBO M18-76C-8113-C			OC12-NO/NC-PNP	
OX AF42A-31N-4000-LZ	BBO M18-76C-8121-C			OC12-NO-NPN	
OX AF42A-32N-4000-LZ	BBO M18-76C-8122-C			OC12-NC-NPN	
OX AF42A-43N-4000-LZ	BBO M18-76C-8123-C			OC12-NO/NC-NPN	
OX AC42A-31P-1500-LZS4	BBO M18-76P-7111-C			OC09-NO-PNP-P	
OX AC42A-32P-1500-LZS4	BBO M18-76P-7112-C			OC09-NC-PNP-P	
OX AC42A-43P-1500-LZS4	BBO M18-76P-7113-C			OC09-NO/NC-PNP-P	
OX AC42A-31N-1500-LZS4	BBO M18-76P-7121-C			OC09-NO-NPN-P	
OX AC42A-32N-1500-LZS4	BBO M18-76P-7122-C			OC09-NC-NPN-P	
OX AC42A-43N-1500-LZS4	BBO M18-76P-7123-C			OC09-NO/NC-NPN-P	
OX AC42A-31P-4000-LZS4	BBO M18-76P-8111-C			OC11-NO-PNP-P	
OX AC42A-32P-4000-LZS4	BBO M18-76P-8112-C			OC11-NC-PNP-P	
OX AC42A-43P-4000-LZS4	BBO M18-76P-8113-C			OC11-NO/NC-PNP-P	
OX AC42A-31N-4000-LZS4	BBO M18-76P-8121-C			OC11-NO-NPN-P	
OX AC42A-32N-4000-LZS4	BBO M18-76P-8122-C			OC11-NC-NPN-P	
OX AC42A-43N-4000-LZS4	BBO M18-76P-8123-C			OC11-NO/NC-NPN-P	
OV A43A-31P-150-LZ	BBO M18-76Y-3111-C	B53C.18M.65.TR100.1.1.K	B53C.18M.65.TR200.1.1.K	O01-NO-PNP	
OV A43A-32P-150-LZ	BBO M18-76Y-3112-C	B53C.18M.65.TR100.3.1.K	B53C.18M.65.TR200.3.1.K	O01-NC-PNP	
OV A43A-43P-150-LZ	BBO M18-76Y-3113-C	B53C.18M.65.TR100.5.1.K	B53C.18M.65.TR200.5.1.K	O01-NO/NC-PNP	
OV A43A-31N-150-LZ	BBO M18-76Y-3121-C	B53C.18M.65.TR100.2.1.K	B53C.18M.65.TR200.2.1.K	O01-NO-NPN	
OV A43A-32N-150-LZ	BBO M18-76Y-3122-C	B53C.18M.65.TR100.4.1.K	B53C.18M.65.TR200.4.1.K	O01-NC-NPN	
OV A43A-43N-150-LZ	BBO M18-76Y-3123-C	B53C.18M.65.TR100.6.1.K	B53C.18M.65.TR200.6.1.K	O01-NO/NC-NPN	
OV A43A5-31P-R400-LZ	BBO M18-76Y-5111-CA	B53C.18M.65.TR400.1.1.K		O03-NO-PNP	O05-NO-PNP
OV A43A5-32P-R400-LZ	BBO M18-76Y-5112-CA	B53C.18M.65.TR400.3.1.K		O03-NC-PNP	O05-NC-PNP
OV A43A5-43P-R400-LZ	BBO M18-76Y-5113-CA	B53C.18M.65.TR400.5.1.K		O03-NO/NC-PNP	O05-NO/NC-PNP
OV A43A5-31N-R400-LZ	BBO M18-76Y-5121-CA	B53C.18M.65.TR400.2.1.K		O03-NO-NPN	O05-NO-NPN
OV A43A5-32N-R400-LZ	BBO M18-76Y-5122-CA	B53C.18M.65.TR400.4.1.K		O03-NC-NPN	O05-NC-NPN
OV A43A5-43N-R400-LZ	BBO M18-76Y-5123-CA	B53C.18M.65.TR400.6.1.K		O03-NO/NC-NPN	O05-NO/NC-NPN
OV A43A5-31P-R800-LZ	BBO M18-76Y-3111-C	B53C.18M.65.TR1000.1.1.K			
OV A43A5-32P-R800-LZ	BBO M18-76Y-3112-C	B53C.18M.65.TR1000.3.1.K			
OV A43A5-43P-R800-LZ	BBO M18-76Y-3113-C	B53C.18M.65.TR1000.5.1.K			
OV A43A5-31N-R800-LZ	BBO M18-76Y-3121-C	B53C.18M.65.TR1000.2.1.K			
OV A43A5-32N-R800-LZ	BBO M18-76Y-3122-C	B53C.18M.65.TR1000.4.1.K			
OV A43A5-43N-R800-LZ	BBO M18-76Y-3123-C	B53C.18M.65.TR1000.6.1.K			
OV AF43A-31P-150-LZ	BBO M18-76C-3111-C	B53C.18M.65.TR100.1.1.Z	B53C.18M.65.TR200.1.1.Z	O02-NO-PNP	
OV AF43A-32P-150-LZ	BBO M18-76C-3112-C	B53C.18M.65.TR100.3.1.Z	B53C.18M.65.TR200.3.1.Z	O02-NC-PNP	
OV AF43A-43P-150-LZ	BBO M18-76C-3113-C	B53C.18M.65.TR100.5.1.Z	B53C.18M.65.TR200.5.1.Z	O02-NO/NC-PNP	
OV AF43A-31N-150-LZ	BBO M18-76C-3121-C	B53C.18M.65.TR100.2.1.Z	B53C.18M.65.TR200.2.1.Z	O02-NO-NPN	
OV AF43A-32N-150-LZ	BBO M18-76C-3122-C	B53C.18M.65.TR100.4.1.Z	B53C.18M.65.TR200.4.1.Z	O02-NC-NPN	
OV AF43A-43N-150-LZ	BBO M18-76C-3123-C	B53C.18M.65.TR100.6.1.Z	B53C.18M.65.TR200.6.1.Z	O02-NO/NC-NPN	
OV AF43A5-31P-R400-LZ	BBO M18-76C-5111-CA	B53C.18M.65.TR40			

ТЕКО	ВБО	ВБЗ	оп, ои
OV AC43A5-31P-R800-LZS4		ВБ3С.18М.80.ТR1000.1.1.С4	
OV AC43A5-32P-R800-LZS4		ВБ3С.18М.80.ТR1000.3.1.С4	
OV AC43A5-43P-R800-LZS4		ВБ3С.18М.80.ТR1000.5.1.С4	
OV AC43A5-31N-R800-LZS4		ВБ3С.18М.80.ТR1000.2.1.С4	
OV AC43A5-32N-R800-LZS4		ВБ3С.18М.80.ТR1000.4.1.С4	
OV AC43A5-43N-R800-LZS4		ВБ3С.18М.80.ТR1000.6.1.С4	
OS A42A-31P-16-LZ	ВБО М18-76У-9111-С	ВБ3.18М.65.Р16000.1.1.К	ОП13-НО-РNP
OS A42A-32P-16-LZ	ВБО М18-76У-9112-С	ВБ3.18М.65.Р16000.3.1.К	ОП13-NC-PNP
OS A42A-43P-16-LZ	ВБО М18-76У-9113-С	ВБ3.18М.65.Р16000.5.1.К	ОП13-НО/NC-PNP
OS A42A-31N-16-LZ	ВБО М18-76У-9121-С	ВБ3.18М.65.Р16000.2.1.К	ОП13-НО-NPN
OS A42A-32N-16-LZ	ВБО М18-76У-9122-С	ВБ3.18М.65.Р16000.4.1.К	ОП13-NC-NPN
OS A42A-43N-16-LZ	ВБО М18-76У-9123-С	ВБ3.18М.65.Р16000.6.1.К	ОП13-НО/NC-NPN
OS AF42A-31P-16-LZ	ВБО М18-76С-9111-С	ВБ3.18М.65.Р16000.1.1.З	ОП13-НО-РNP
OS AF42A-32P-16-LZ	ВБО М18-76С-9112-С	ВБ3.18М.65.Р16000.3.1.З	ОП13-NC-PNP
OS AF42A-43P-16-LZ	ВБО М18-76С-9113-С	ВБ3.18М.65.Р16000.5.1.З	ОП13-НО/NC-PNP
OS AF42A-31N-16-LZ	ВБО М18-76С-9121-С	ВБ3.18М.65.Р16000.2.1.З	ОП13-НО-NPN
OS AF42A-32N-16-LZ	ВБО М18-76С-9122-С	ВБ3.18М.65.Р16000.4.1.З	ОП13-NC-NPN
OS AF42A-43N-16-LZ	ВБО М18-76С-9123-С	ВБ3.18М.65.Р16000.6.1.З	ОП13-НО/NC-NPN
OS AC42A-31P-16-LZS4	ВБО М18-76Р-9111-С	ВБ3.18М.80.Р16000.1.1.С4	ОП14-НО-РNP
OS AC42A-32P-16-LZS4	ВБО М18-76Р-9112-С	ВБ3.18М.80.Р16000.3.1.С4	ОП14-NC-PNP
OS AC42A-43P-16-LZS4	ВБО М18-76Р-9113-С	ВБ3.18М.80.Р16000.5.1.С4	ОП14-НО/NC-PNP
OS AC42A-31N-16-LZS4	ВБО М18-76Р-9121-С	ВБ3.18М.80.Р16000.2.1.С4	ОП14-НО-NPN
OS AC42A-32N-16-LZS4	ВБО М18-76Р-9122-С	ВБ3.18М.80.Р16000.4.1.С4	ОП14-NC-NPN
OS AC42A-43N-16-LZS4	ВБО М18-76Р-9123-С	ВБ3.18М.80.Р16000.6.1.С4	ОП14-НО/NC-NPN
OY AC44A-2-16-PS4	ВБО М18-76Р-9100-Н	ВБ3.18М.80.Т16000.х.1.С4	ОИ13-Р
OY A44A-2-16-Р	ВБО-М18-76У-9100-Н	ВБ3.18М.60.Т16000.х.1.К	ОИ13
OY AF44A-2-16-Р	ВБО-М18-76С-9100-Н	ВБ3.18М.80.Т16000.х.1.З	ОИ014
OV I61P-31P-200-LE		ВБ3.36.хх.ТR200.1.1.З	
OV I61P-32P-200-LE		ВБ3.36.хх.ТR200.3.1.З	
OV I61P-31N-200-LE		ВБ3.36.хх.ТR200.2.1.З	
OV I61P-32N-200-LE		ВБ3.36.хх.ТR200.4.1.З	
OV I61P5-31P-R400-LE	ВБО У25-80У-5111-СА		
OV I61P5-32P-R400-LE	ВБО У25-80У-5112-СА		
OV I61P5-43P-R400-LE	ВБО У25-80У-5113-СА		
OV I61P5-31N-R400-LE	ВБО У25-80У-5121-СА		
OV I61P5-32N-R400-LE	ВБО У25-80У-5122-СА		
OV I61P5-43N-R400-LE	ВБО У25-80У-5123-СА		
OV I61P-31P-800-LE		ВБ3.36.хх.ТR600.1.1.З	
OV I61P-32P-800-LE		ВБ3.36.хх.ТR600.3.1.З	
OV I61P-31N-800-LE		ВБ3.36.хх.ТR600.2.1.З	
OV I61P-32N-800-LE		ВБ3.36.хх.ТR600.4.1.З	
OV I61P5-31P-R1000-LE	ВБО У25-80У-1111-СА		
OV I61P5-32P-R1000-LE	ВБО У25-80У-1112-СА		
OV I61P5-43P-R1000-LE	ВБО У25-80У-1113-СА		
OV I61P5-31N-R1000-LE	ВБО У25-80У-1121-СА		
OV I61P5-32N-R1000-LE	ВБО У25-80У-1122-СА		
OV I61P5-43N-R1000-LE	ВБО У25-80У-1123-СА		
OV IC61P5-31P-R200-LES4	ВБО У25-80Р-3111-СА		
OV IC61P5-32P-R200-LES4	ВБО У25-80Р-3112-СА		
OV IC61P5-43P-R200-LES4	ВБО У25-80Р-3113-СА		
OV IC61P5-31N-R200-LES4	ВБО У25-80Р-3121-СА		
OV IC61P5-32N-R200-LES4	ВБО У25-80Р-3122-СА		
OV IC61P5-43N-R200-LES4	ВБО У25-80Р-3123-СА		
OV IC61P5-31P-R400-LES4	ВБО У25-80Р-5111-СА		
OV IC61P5-32P-R400-LES4	ВБО У25-80Р-5112-СА		
OV IC61P5-43P-R400-LES4	ВБО У25-80Р-5113-СА		
OV IC61P5-31N-R400-LES4	ВБО У25-80Р-5121-СА		
OV IC61P5-32N-R400-LES4	ВБО У25-80Р-5122-СА		
OV IC61P5-43N-R400-LES4	ВБО У25-80Р-5123-СА		
OV IC61P5-31P-R1000-LE	ВБО У25-80Р-1111-СА		
OV IC61P5-32P-R1000-LE	ВБО У25-80Р-1113-СА		
OV IC61P5-43P-R1000-LE	ВБО У25-80Р-1113-СА		
OV I61P5-31N-R1000-LE	ВБО У25-80Р-1121-СА		
OV I61P5-32N-R1000-LE	ВБО У25-80Р-1122-СА		
OV I61P5-43N-R1000-LE	ВБО У25-80Р-1123-СА		
OX I61P-31P-2000-LE	ВБО У25-80У-7111-С		
OX I61P-32P-2000-LE	ВБО У25-80У-7112-С		
OX I61P-43P-2000-LE	ВБО У25-80У-7113-С		
OX I61P-31N-2000-LE	ВБО У25-80У-7121-С		
OX I61P-32N-2000-LE	ВБО У25-80У-7122-С		
OX I61P-43N-2000-LE	ВБО У25-80У-7123-С		
OX I61P5-31P-R4000-LE	ВБО У25-80У-8111-СА	ВБ3С.36.хх.ТR3500.1.1.З	
OX I61P5-32P-R4000-LE	ВБО У25-80У-8112-СА	ВБ3С.36.хх.ТR3500.3.1.З	
OX I61P5-43P-R4000-LE	ВБО У25-80У-8113-СА		
OX I61P5-31N-R4000-LE	ВБО У25-80У-8121-СА	ВБ3С.36.хх.ТR3500.2.1.З	
OX I61P5-32N-R4000-LE	ВБО У25-80У-8122-СА	ВБ3С.36.хх.ТR3500.4.1.З	
OX I61P5-43N-R4000-LE	ВБО У25-80У-8123-СА		
OX I61P5-31P-R8000-LE	ВБО У25-80У-2111-СА		
OX I61P5-32P-R8000-LE	ВБО У25-80У-2112-СА		
OX I61P5-43P-R8000-LE	ВБО У25-80У-2113-СА		
OX I61P5-31N-R8000-LE	ВБО У25-80У-2121-СА		
OX I61P5-32N-R8000-LE	ВБО У25-80У-2122-СА		
OX I61P5-43N-R8000-LE	ВБО У25-80У-2123-СА		
OX IC61P-31P-2000-LES4	ВБО У25-80Р-7111-С		

ТЕКО	ВБО	ВБЗ
OX IC61P-32P-2000-LES4	ВБО У25-80Р-7112-С	
OX IC61P-43P-2000-LES4	ВБО У25-80Р-7113-С	
OX IC61P-31N-2000-LES4	ВБО У25-80Р-7121-С	
OX IC61P-32N-2000-LES4	ВБО У25-80Р-7122-С	
OX IC61P-43N-2000-LES4	ВБО У25-80Р-7123-С	
OX IC61P5-31P-R4000-LES4		ВБ3С.36.хх.ТR3500.1.1.С4
OX IC61P5-32P-R4000-LES4		ВБ3С.36.хх.ТR3500.3.1.С4
OX IC61P5-43P-R4000-LES4	ВБО У25-80Р-8113-СА	
OX IC61P5-31N-R4000-LES4		ВБ3С.36.хх.ТR3500.2.1.С4
OX IC61P5-32N-R4000-LES4		ВБ3С.36.хх.ТR3500.4.1.С4
OX IC61P5-43N-R4000-LES4	ВБО У25-80Р-8123-СА	
OX IC61P-31P-8000-LES4	ВБО У25-80У-2111-СА	
OX IC61P-32P-8000-LES4	ВБО У25-80У-2112-СА	
OX IC61P-43P-8000-LES4	ВБО У25-80У-2113-СА	
OX IC61P-31N-8000-LES2	ВБО У25-80У-2121-СА	
OX IC61P-32N-8000-LES3	ВБО У25-80У-2122-СА	
OX IC61P-43N-8000-LES4	ВБО У25-80У-2123-СА	
OS I61P-31P-10-LE		
OS I61P-32P-10-LE		
OS I61P-43P-10-LE		
OS I61P-31N-10-LE		
OS I61P-32N-10-LE		
OS I61P-43N-10-LE		
OS I61P-31P-16-LE	ВБО У25-80У-9111-С	ВБ3.36.хх.Р16000.1.1.З
OS I61P-32P-16-LE	ВБО У25-80У-9112-С	ВБ3.36.хх.Р16000.3.1.З
OS I61P-43P-16-LE	ВБО У25-80У-9113-С	
OS I61P-31N-16-LE	ВБО У25-80У-9121-С	ВБ3.36.хх.Р16000.2.1.З
OS I61P-32N-16-LE	ВБО У25-80У-9122-С	ВБ3.36.хх.Р16000.4.1.З
OS I61P-43N-16-LE	ВБО У25-80У-9123-С	
OS IC61P-31P-16-LES4	ВБО У25-80Р-9111-С	ВБ3.36.хх.Р16000.1.1.С4
OS IC61P-32P-16-LES4	ВБО У25-80Р-9112-С	ВБ3.36.хх.Р16000.3.1.С4
OS IC61P-43P-16-LES4	ВБО У25-80Р-9113-С	
OS IC61P-31N-16-LES4	ВБО У25-80Р-9121-С	ВБ3.36.хх.Р16000.2.1.С4
OS IC61P-32N-16-LES4	ВБО У25-80Р-9122-С	ВБ3.36.хх.Р16000.4.1.С4
OS IC61P-43N-16-LES4	ВБО У25-80Р-9123-С	
OY I61P-2-16-Р	ВБО У25-80У-9100-Н	ВБ3.36.хх.Т16000.х.1.З
OY IC61P-2-16-PS4	ВБО У25-80Р-9100-Н	ВБ3.36.хх.Т16000.х.1.С4
OV I61P-86-100-L	ВБО У25-80У-3273-Л	ВБ3.36.хх.ТR200.12.4.З
OV I61P5-86-R400-L	ВБО У25-80У-5273-ЛА	
OV I61P5-86-R1000-L	ВБО У25-80У-1273-ЛА	ВБ3.36.хх.ТR1000.12.4.З
OV I61P-86-100-L	ВБО У25-80У-3273-Л	ВБ3.36.хх.ТR200.12.4.З
OV I61P5-86-R400-L	ВБО У25-80У-5273-ЛА	
OV I61P5-86-R1000-L	ВБО У25-80У-1273-ЛА	ВБ3.36.хх.ТR1000.12.4.З
OX I61P-86-2000-L	ВБО У25-80У-7273-Л	
OX I61P5-86-R4000-L	ВБО У25-80У-8273-ЛА	ВБ3С.36.хх.ТR3500.12.4.З
OX I61P-86-2000-L	ВБО У25-80У-7273-Л	
OX I61P5-86-R4000-L	ВБО У25-80У-8273-ЛА	ВБ3С.36.хх.ТR3500.12.4.З
OS I61P-86-16-L	ВБО У25-80У-9273-Л	ВБ3.36.хх.Р16000.12.4.З
OY I61P-0-16	ВБО У25-80У-9200-Н	ВБ3.36.хх.ТR16000.х.4.З

ТЕКО	о, ос
OV I1P-31P-200-LZ	О07-НО-PNP
OV I1P-32P-200-LZ	О07-NC-PNP
OV I1P-43P-200-LZ	О07-НО/NC-PNP
OV I1P-31N-200-LZ	О07-НО-NPN
OV I1P-32N-200-LZ	О07-NC-NPN
OV I1P-43N-200-LZ	О07-НО/NC-NPN
OV IC1P-31P-200-LZS4	О07-НО-PNP-P
OV IC1P-32P-200-LZS4	О07-NC-PNP-P
OV IC1P-43P-200-LZS4	О07-НО/NC-PNP-P
OV IC1P-31N-200-LZS4	О07-НО-NPN-P
OV IC1P-32N-200-LZS4	О07-NC-NPN-P
OV IC1P-43N-200-LZS4	О07-НО/NC-NPN-P
OV I1P-31P-400-LZ	О11-НО-PNP
OV I1P-32P-400-LZ	О11-NC-PNP
OV I1P-43P-400-LZ	О11-НО/NC-PNP
OV I1P-31N-400-LZ	О11-НО-NPN
OV I1P-32N-400-LZ	О11-NC-NPN
OV I1P-43N-400-LZ	О11-НО/NC-NPN
OV IC1P-31P-400-LZS4	О11-НО-PNP-P
OV IC1P-32P-400-LZS4	О11-NC-PNP-P
OV IC1P-43P-400-LZS4	О11-НО/NC-PNP-P
OV IC1P-31N-400-LZS4	О11-НО-NPN-P
OV IC1P-32N-400-LZS4	О11-NC-NPN-P
OV IC1P-43N-400-LZS4	О11-НО/NC-NPN-P
OX I1P-31P-1500-LZ	ОС15-НО-PNP
OX I1P-32P-1500-LZ	ОС15-NC-PNP
OX I1P-43P-1500-LZ	ОС15-НО/NC-PNP
OX I1P-31N-1500-LZ	ОС15-НО-NPN
OX I1P-32N-1500-LZ	ОС15-NC-NPN
OX I1P-43N-1500-LZ	ОС15-НО/NC-NPN
OX IC1P-31P-1500-LZS4	ОС15-НО-PNP-P
OX IC1P-32P-1500-LZS4	ОС15-NC-PNP-P
OX IC1P-43P-1500-LZS4	ОС15-НО/NC-PNP-P
OX IC1P-31N-1500-LZS4	ОС15-НО-NPN-P
OX IC1P-32N-1500-LZS4	ОС15-NC-NPN-P
OX IC1P-43N-1500-LZS4	ОС15-НО/NC-NPN-P
OX I1P-31P-4000-LZ	ОС17-НО-PNP
OX I1P-32P-4000-LZ	ОС17-NC-PNP
OX I1P-43P-4000-LZ	ОС17-НО/NC-PNP
OX I1P-31N-4000-LZ	ОС17-НО-NPN
OX I1P-32N-4000-LZ	ОС17-NC-NPN
OX I1P-43N-4000-LZ	ОС17-НО/NC-NPN
OX IC1P-31P-4000-LZS4	ОС17-НО-PNP-P
OX IC1P-32P-4000-LZS4	ОС17-NC-PNP-P
OX IC1P-43P-4000-LZS4	ОС17-НО/NC-PNP-P
OX IC1P-31N-4000-LZS4	ОС17-НО-NPN-P
OX IC1P-32N-4000-LZS4	ОС17-NC-NPN-P
OX IC1P-43N-4000-LZS4	ОС17-НО/NC-NPN-P

ТЕКО	ТЕКО 2003	BOSCH	FESTO	MADER	SORMEL	СРОАС	VEB UNITECHNIK	GENERAL ELECTRIC	BALLUFF	ББ	CAMOZZI
MS BO1A6-L	ВГ BO1-K-24-250-ИНД	0 830 100 351									
MS BO1A6	ВГ BO1-K-24-250	0 830 100 301									
MS BO1A6-C		0 830 100 351									
MS BOC3A-LS40	ВГ BO3-S-24-150-ИНД	0 830 100 460									
MS BO3A-L	ВГ BO3-K-24-150-ИНД										
MS BOC41A6-LS40	ВГ BO41-S-24-250-ИНД	0 830 100 465									
MS BOC41A6-S40	ВГ BO41-S-24-250										
MS BO41A6-L	ВГ BO41-K-24-250-ИНД	0 830 100 465									
MS BO41A6	ВГ BO41-K-24-250										
MS BOC2A6-LS4	ВГ BO2-S-24-250-ИНД	0 830 100 453									
MS BOC2A6-P-LS4	ВГ BO2-S-P-24-250-ИНД	0 830 100 490									
MS BOC2A6-N-LS4	ВГ BO2-S-N-24-250-ИНД	0 830 100 491									
MS FE0P61	ВГ FE0-K-220-45				SMEO-1-B						
MS FE0P6-L	ВГ FE0-K-24-250-ИНД				SMEO-1-LED-24						
MS FE0P6	ВГ FE0-K-24-250				SMEO-1-24						
MS FEC0P6-LS40	ВГ FE0-S-24-250-ИНД				SMEO-1-S-LED-24						
MS FEC0P6-S40	ВГ FE0-S-24-250				SMEO-1-S-24						
MS FEC0P6-LS401					SMEO-1-S-LED-24						
MS FEC0P6-S401					SMEO-1-S-24						
MS FEC1P61-LS40	ВГ FE1-S-24-250-ИНД				SME-1-S-LED-24						
MS FEC1P6-S40	ВГ FE1-S-24-250				SME-1-S-24						
MS FEC1P6-LS401					SME-1-S-LED-24						
MS FEC1P6-S401					SME-1-S-24						
MS FE1P61	ВГ FE1-K-220-45				SME-1						
MS FE1P6-L	ВГ FE1-K-24-250-ИНД				SME-1-LED-24						
MS FE1P6	ВГ FE1-K-24-250				SME-1-24						
MS FE3A6-L	ВГ FE3-K-24-150-ИНД				SME-3-LED-24						
MS FE3A6	ВГ FE3-K-24-150				SME-3-24						
MS FEC3A6-LS401					SME-3-SQ-LED-24						
MS FEC3A6-S401					SME-3-SQ-24						
MS FE4A-L					SMEO-4-K-LED-24						
MS FE4A					SMEO-4-K-24						
MS FEC4A-LS40					SMEO-4-S-LED-24						
MS FEC4A-S40					SMEO-4-S-24						
MS FE4A-LS15				MSRK-35-C							
MS FE8A-L					SME-8-K-LED-24				BMF 307K-PS-C-2	B55.42.xx.xx.10.5.K	CST-232
MS FE8A-C											
MS FEC8A6-LS401					SME-8-S-LED-24				BMF 307K-PS-C-2-S49	B55.42.xx.xx.10.5.C2	CST-262
MS SO1P	ВГ SO1-K-24-150										
MS CP1P	ВГ CP1-K-24-250				SORMEL FCA						
MS CP2P	ВГ CP2-K-24-250					5739					
MS CP3P	ВГ CP3-K-24-250					5740					
MS UN1P	ВГ UN1-K-220-3					5741					
MS UN2P	ВГ UN2-K-220-3/0,25						VEB UNITECHNIK				
MS UN3P	ВГ UN3-K-220-1										
MS GE1A								CR115A59			
MS GEC1A-S9								CR115A59			
MS AF2A											
MS AC2A-S4									BMF 12M-PS-D-2-S4		



ТЕКО	ТЕКО 2003	ВБЕ	ВБ1	SIEMENS	BALLUFF	TURCK	TELEMECANIQUE
CSB A41A5-31P-6-LZ			B51.18M.75.5.1.1.K	3RG16 13-0AB00		BC5-M18-AP4X	XT1M18PA372
CSB A41A5-31N-6-LZ			B51.18M.75.5.2.1.K			BC5-M18-AN4X	XT1M18PB372
CSB A41A5-32P-6-LZ			B51.18M.75.5.3.1.K				XT1M18NA372
CSB A41A5-32N-6-LZ			B51.18M.75.5.4.1.K				
CSB A81A5-31P-10-LZ			B51.30M.65.10.1.1.K				XT1M30PA372
CSB A81A5-31N-10-LZ			B51.30M.65.10.2.1.K				XT1M30PB372
CSB A81A5-32P-10-LZ			B51.30M.65.10.3.1.K				
CSB A81A5-32N-10-LZ			B51.30M.65.10.4.1.K				
CSB A81A5-43P-10-LZ				3RG16 14-0AC00		BC10-M30-VP4X	
CSB A81A5-43N-10-LZ						BC10-M30-VN4X	XT1M30NA372
CSB AC24A5-31P-3.5-LZS4	BE AC24-31-P-3.5-250-инд-3В-S4				BCS 012-PSB-1-L-S4		
CSB AC24A5-31N-3.5-LZS4	BE AC24-31-N-3.5-250-инд-3В-S4						
CSB AC24A5-32P-3.5-LZS4	BE AC24-32-P-3.5-250-инд-3В-S4						
CSB AC24A5-32N-3.5-LZS4	BE AC24-32-N-3.5-250-инд-3В-S4						
CSB AC41A5-31P-6-LZS4	BE AC41-31-P-6-400-инд-3В-S4						
CSB AC41A5-31N-6-LZS4	BE AC41-31-N-6-400-инд-3В-S4						
CSB AC41A5-32P-6-LZS4	BE AC41-32-P-6-400-инд-3В-S4						
CSB AC41A5-32N-6-LZS4	BE AC41-32-N-6-400-инд-3В-S4						
CSB AC81A5-31P-10-LZS4			B51.30M.85.10.1.1.C4				
CSB AC81A5-31N-10-LZS4			B51.30M.85.10.2.1.C4				
CSB AC81A5-32P-10-LZS4			B51.30M.85.10.3.1.C4				
CSB AC81A5-32N-10-LZS4			B51.30M.85.10.4.1.C4				
CSB AC81A5-43P-10-LZS4						BC10-M30-VP4X-H1141	
CSB AC81A5-43N-10-LZS4						BC10-M30-VN4X-H1141	
CSB AC82A5-31P-10-LZS4	BE AC82-31-P-10-400-инд-3В-S4						
CSB AC82A5-31N-10-LZS4	BE AC82-31-N-10-400-инд-3В-S4						
CSB AC82A5-32P-10-LZS4	BE AC82-32-P-10-400-инд-3В-S4						
CSB AC82A5-32N-10-LZS4	BE AC82-32-N-10-400-инд-3В-S4						
CSB AF24A5-31P-3.5-LZ	BE AF24-31-P-3.5-250-инд-3В						
CSB AF24A5-31N-3.5-LZ	BE AF24-31-N-3.5-250-инд-3В						
CSB AF24A5-32P-3.5-LZ	BE AF24-32-P-3.5-250-инд-3В						
CSB AF24A5-32N-3.5-LZ	BE AF24-32-N-3.5-250-инд-3В						
CSB AF41A5-31P-6-LZ	BE AF41-31-P-6-400-инд-3В		B51.18M.90.5.1.1.Z				
CSB AF41A5-31N-6-LZ	BE AF41-31-N-6-400-инд-3В		B51.18M.90.5.2.1.Z				
CSB AF41A5-32P-6-LZ	BE AF41-32-P-6-400-инд-3В		B51.18M.90.5.3.1.Z				
CSB AF41A5-32N-6-LZ	BE AF41-32-N-6-400-инд-3В		B51.18M.90.5.4.1.Z				
CSB AT41A5-31P-6-LZ			B51.18M.90.5.1.1.B				
CSB AT41A5-31N-6-LZ			B51.18M.90.5.2.1.B				
CSB AT41A5-32P-6-LZ			B51.18M.90.5.3.1.B				
CSB AT41A5-32N-6-LZ			B51.18M.90.5.4.1.B				
CSB I06A5-31P-10-LZ						BC10-QF5.5-AP6X2	
CSN E5A5-31P-10-LZ	BE E5-31-P-10-400-инд-3В		B51.18M.75.10.1.1.K		BCS 018-PS-1-C		
CSN E5A5-31N-10-LZ	BE E5-31-N-10-400-инд-3В		B51.18M.75.10.2.1.K		BCS 018-NS-1-C		
CSN E5A5-32P-10-LZ	BE E5-32-P-10-400-инд-3В		B51.18M.75.10.3.1.K		BCS 018-PO-1-C		
CSN E5A5-32N-10-LZ	BE E5-32-N-10-400-инд-3В		B51.18M.75.10.4.1.K		BCS 018-NO-1-C		
CSN E5A5-43P-10-LZ		ВБЕ-Ц18-82У-2113-3А (н.)					
CSN E5A5-43N-10-LZ		ВБЕ-Ц18-82У-2123-3А (н.)					
CSN E8A5-31P-20-LZ	BE E8-31-P-20-400-инд-3В	ВБЕ-Ц30-96У-2111-3А (н.)	B51.30M.65.20.1.1.K		BCS 030-PS-1-C		
CSN E8A5-31N-20-LZ	BE E8-31-N-20-400-инд-3В	ВБЕ-Ц30-96У-2121-3А (н.)	B51.30M.65.20.2.1.K		BCS 030-NS-1-C		
CSN E8A5-32P-20-LZ	BE E8-32-P-20-400-инд-3В	ВБЕ-Ц30-96У-2112-3А (н.)	B51.30M.65.20.3.1.K		BCS 030-PO-1-C		
CSN E8A5-32N-20-LZ	BE E8-32-N-20-400-инд-3В		B51.30M.65.20.4.1.K		BCS 030-NO-1-C		
CSN E8A5-43P-20-LZ		ВБЕ-Ц30-96У-2113-3А (н.)					
CSN E8A5-43N-20-LZ		ВБЕ-Ц30-96У-2123-3А (н.)					
CSN E81A5-11G-20-LZ	BE E81.1-11-20-500-инд-3В	ВБЕ-Ц30-96У-2241-ЛА (н.)			BCS 030-WS-5-L		
CSN E81A5-12G-20-LZ	BE E81.1-12-20-500-инд-3В	ВБЕ-Ц30-96У-2242-ЛА (н.)			BCS 030-WO-5-L		
CSN E724A5-31P-7-LZS4	BE EC24-31-P-7-250-инд-3В-S4				BCS 012-PS-1-L-S4		
CSN E724A5-31N-7-LZS4	BE EC24-31-N-7-250-инд-3В-S4						
CSN E724A5-32P-7-LZS4	BE EC24-32-P-7-250-инд-3В-S4						
CSN E724A5-32N-7-LZS4	BE EC24-32-N-7-250-инд-3В-S4						
CSN EC5A5-31P-10-LZS4	BE EC5-31-P-10-400-инд-3В-S4						
CSN EC5A5-31N-10-LZS4	BE EC5-31-N-10-400-инд-3В-S4						
CSN EC5A5-32P-10-LZS4	BE EC5-32-P-10-400-инд-3В-S4						
CSN EC5A5-32N-10-LZS4	BE EC5-32-N-10-400-инд-3В-S4						
CSN EC8A5-31P-20-LZS4	BE EC8-31-P-20-400-инд-3В-S4		B51.30M.85.20.1.1.C4				
CSN EC8A5-31N-20-LZS4	BE EC8-31-N-20-400-инд-3В-S4		B51.30M.85.20.2.1.C4				
CSN EC8A5-32P-20-LZS4	BE EC8-32-P-20-400-инд-3В-S4		B51.30M.85.20.3.1.C4				
CSN EC8A5-32N-20-LZS4	BE EC8-32-N-20-400-инд-3В-S4		B51.30M.85.20.4.1.C4				
CSN EF24A5-31P-7-LZ	BE EF24-31-P-7-250-инд-3В						
CSN EF24A5-31N-7-LZ	BE EF24-31-N-7-250-инд-3В						
CSN EF24A5-32P-7-LZ	BE EF24-32-P-7-250-инд-3В						
CSN EF24A5-32N-7-LZ	BE EF24-32-N-7-250-инд-3В						
CSN EF5A5-31P-10-LZ	BE EF5-31-P-10-400-инд-3В		B51.18M.90.10.1.1.Z				
CSN EF5A5-31N-10-LZ	BE EF5-31-N-10-400-инд-3В		B51.18M.90.10.2.1.Z				
CSN EF5A5-32P-10-LZ	BE EF5-32-P-10-400-инд-3В		B51.18M.90.10.3.1.Z				
CSN EF5A5-32N-10-LZ	BE EF5-32-N-10-400-инд-3В		B51.18M.90.10.4.1.Z				
CSN EF8A5-31P-20-LZ	BE EF8-31-P-20-400-инд-3В						
CSN EF8A5-31N-20-LZ	BE EF8-31-N-20-400-инд-3В						
CSN EF8A5-32P-20-LZ	BE EF8-32-P-20-400-инд-3В						
CSN EF8A5-32N-20-LZ	BE EF8-32-N-20-400-инд-3В						
CSN ET8A5-31P-20-LZ		ВБЕ-Ц30-96К-2111-3А (н.)	B51.30M.80.20.1.1.B				
CSN ET8A5-31N-20-LZ		ВБЕ-Ц30-96К-2121-3А (н.)	B51.30M.80.20.2.1.B				
CSN ET8A5-32P-20-LZ			B51.30M.80.20.3.1.B				

ТЕКО	ТЕКО 2003	ВБЕ	ВБ1	BALLUFF
CSN ET8A5-32N-20-LZ			ВБ1.30М.80.20.4.1.В	
CSN ET8A5-43P-20-LZ		ВБЕ-Ц30-96К-2113-3А (п.)		
CSN ET8A5-43N-20-LZ		ВБЕ-Ц30-96К-2123-3А (п.)		
CSN G5A5-31P-10-LZ	ВЕ G5-31-Р-10-400-инд-3В			BCS 020-PS-1-С
CSN G5A5-31N-10-LZ	ВЕ G5-31-Н-10-400-инд-3В			BCS 020-NS-1-С
CSN G5A5-32P-10-LZ	ВЕ G5-32-Р-10-400-инд-3В			
CSN G5A5-32N-10-LZ	ВЕ G5-32-Н-10-400-инд-3В			
CSN G9A5-31P-30-LZ	ВЕ G9-31-Р-30-400-инд-3В			BCS 020-PS-1-С
CSN G9A5-31N-30-LZ	ВЕ G9-31-Н-30-400-инд-3В			BCS 020-NS-1-С
CSN G9A5-32P-30-LZ	ВЕ G9-32-Р-30-400-инд-3В			BCS 020-PO-1-С
CSN G9A5-32N-30-LZ	ВЕ G9-32-Н-30-400-инд-3В			BCS 020-NO-1-С
CSN GC9A5-31P-30-LZS4	ВЕ GC9-31-Р-30-400-инд-3В-S4			
CSN GC9A5-31N-30-LZS4	ВЕ GC9-31-Н-30-400-инд-3В-S4			
CSN GC9A5-32P-30-LZS4	ВЕ GC9-32-Р-30-400-инд-3В-S4			
CSN GC9A5-32N-30-LZS4	ВЕ GC9-32-Н-30-400-инд-3В-S4			
CSN H5A5-31P-40-LZ	ВЕ H5-31-Р-40-400-инд-3В			
CSN H5A5-31N-40-LZ	ВЕ H5-31-Н-40-400-инд-3В			
CSN H5A5-32P-40-LZ	ВЕ H5-32-Р-40-400-инд-3В			
CSN H5A5-32N-40-LZ	ВЕ H5-32-Н-40-400-инд-3В			
CSN HC5A5-31P-40-LZS4	ВЕ HC5-31-Р-40-400-инд-3В-S4			
CSN HC5A5-31N-40-LZS4	ВЕ HC5-31-Н-40-400-инд-3В-S4			
CSN HC5A5-32P-40-LZS4	ВЕ HC5-32-Р-40-400-инд-3В-S4			
CSN HC5A5-32N-40-LZS4	ВЕ HC5-32-Н-40-400-инд-3В-S4			
CSN IC7P5-31P-50-LZS4	ВЕ IC7-31-Р-50-400-инд-3В-S4		ВБ1.34.хх.50.1.1.С4	
CSN IC7P5-31N-50-LZS4	ВЕ IC7-31-Н-50-400-инд-3В-S4		ВБ1.34.хх.50.2.1.С4	
CSN IC7P5-32P-50-LZS4	ВЕ IC7-32-Р-50-400-инд-3В-S4		ВБ1.34.хх.50.3.1.С4	
CSN IC7P5-32N-50-LZS4	ВЕ IC7-32-Н-50-400-инд-3В-S4		ВБ1.34.хх.50.4.1.С4	
CSN IC7P5-43P-50-LZS4			ВБ1.34.хх.50.5.1.С4	
CSN IC7P5-43N-50-LZS4			ВБ1.34.хх.50.6.1.С4	
CSN IC81P5-31P-40-LZS4	ВЕ IC81-31-Р-40-400-инд-3В-S4	ВБЕ-Ф60-40У-2111-3А (п.)	ВБ1.33.хх.30.1.1.С4	
CSN IC81P5-31N-40-LZS4	ВЕ IC81-31-Н-40-400-инд-3В-S4		ВБ1.33.хх.30.2.1.С4	
CSN IC81P5-32P-40-LZS4	ВЕ IC81-32-Р-40-400-инд-3В-S4		ВБ1.33.хх.30.3.1.С4	
CSN IC81P5-32N-40-LZS4	ВЕ IC81-32-Н-40-400-инд-3В-S4		ВБ1.33.хх.30.4.1.С4	
CSN IC81P5-43P-40-LZS4		ВБЕ-Ф60-40У-2113-3А (п.)	ВБ1.33.хх.30.5.1.С4	
CSN IC81P5-43N-40-LZS4		ВБЕ-Ф60-40У-2123-3А (п.)	ВБ1.33.хх.30.6.1.С4	

--	--	--	--	--

По вопросам продаж и поддержки обращайтесь:

Астана +7(77172)727-132 Волгоград (844)278-03-48 Воронеж (473)204-51-73
Екатеринбург (343)384-55-89 Казань (843)206-01-48 Краснодар (861)203-40-90
Красноярск (391)204-63-61 Москва (495)268-04-70 Нижний Новгород (831)429-08-12
Новосибирск (383)227-86-73 Ростов-на-Дону (863)308-18-15 Самара (846)206-03-16
Санкт-Петербург (812)309-46-40 Саратов (845)249-38-78 Уфа (347)229-48-12

Единый адрес: tka@nt-rt.ru

Веб-сайт: www.teko.nt-rt.ru