

Астана +7(77172)727-132 Волгоград (844)278-03-48 Воронеж (473)204-51-73  
Екатеринбург (343)384-55-89 Казань (843)206-01-48 Краснодар (861)203-40-90  
Красноярск (391)204-63-61 Москва (495)268-04-70 Нижний Новгород (831)429-08-12  
Новосибирск (383)227-86-73 Ростов-на-Дону (863)308-18-15 Самара (846)206-03-16  
Санкт-Петербург (812)309-46-40 Саратов (845)249-38-78 Уфа (347)229-48-12

Единый адрес: [tka@nt-rt.ru](mailto:tka@nt-rt.ru)

Веб-сайт: [www.teko.nt-rt.ru](http://www.teko.nt-rt.ru)

## **АВАРИЙНЫЙ ТРОСОВЫЙ ВЫКЛЮЧАТЕЛЬ**

**АТВ-0304**

**АТВ-03Л04**

**АТВ-03П04**

Паспорт  
Руководство по эксплуатации  
АТВ-0304.000 ПС

## **1. Назначение**

Тросовый выключатель предназначен для блокирования пуска и экстренного останова конвейерных приводов в случае возникновения аварийной ситуации. Помимо конвейеров тросовые выключатели используются для обеспечения безопасности технологических процессов в местах, где невозможно применить защитные механические ограждения и устанавливаются вдоль всей длины технологической линии.

Конструкция выключателя такова, что срабатывание происходит не только при натяжении троса сверх предустановленного значения, но и при ослаблении натяжения (обрыве) троса. Благодаря этой особенности выключатель может быть использован также для контроля целостности ограждений.

Выключатель может быть использован для построения систем безопасности в соответствии с ГОСТ Р ИСО 13849-2003.

## **2. Функциональное устройство и принцип действия.**

Выключатель оснащён штоком с кольцом, предназначенным для присоединения троса. Монтаж выключателей, присоединение и натяжение троса производятся в соответствии с инструкциями, приведенными в разделе 7.

На лицевой панели выключателя имеется ручка взведения выключателя и крышка, закрывающая доступ к клеммной коробке.

На нижней поверхности выключателя расположен гермоввод PG13,5.

## **3. Изделие обеспечивает**

Блокирование пуска и экстренный останов электропривода посредством тросового выключателя в следующих случаях:

- 3.1. Натяжение троса в любой точке сверх предустановленной силы натяжения;
- 3.2. Обрыв проводов цепи управления;
- 3.3. Обрыв или уменьшение силы натяжения троса.

#### 4. Технические характеристики.

Габаритные размеры, мм: АТВ-0304 АТВ-03Л04, АТВ-03П04	170x40x52 114x120x52
Количество коммутируемых цепей	3 (2 NC, 1 NO)
Коммутируемый ток, не более	10 А (AC) 2,8 А (DC)
Коммутируемое напряжение, не более	400 В (AC) 250 В (DC)
Защита от перегрузки и короткого замыкания в нагрузке	нет
Диапазон рабочих температур	-45°...+65° С
Материал корпуса	Алюминиевый сплав, пластик
Масса, не более, кг	0,3
Присоединение; – сечение подключаемого провода, мм <sup>2</sup> – диаметр кабеля, мм	Клеммная колодка; 0,75...2,5 5 ... 8,8
Степень защиты по ГОСТ 14254-96	IP66

#### 5. Комплектность поставки:

Аварийный тросовый выключатель	- 1 шт.
Паспорт	- 1 шт.

#### 6. Указание мер безопасности.

- 6.1. Выключатель предназначен для работы во взрывобезопасной среде, не содержащей агрессивных газов и паров в концентрациях, приводящих к коррозии металлов.
- 6.2. Выключатель должен устанавливаться и эксплуатироваться в соответствии с «Правилами технической эксплуатации электроустановок потребителей» и «Правилами техники безопасности при эксплуатации электроустановок потребителей».
- 6.3. Все подключения к выключателю производить при отключенном напряжении.
- 6.4. По способу защиты от поражения электрическим током выключатель соответствует классу I по ГОСТ Р МЭК 536.

## 7. Указания по установке и эксплуатации.

- 7.1. Выключатели АТВ-0304 (поз.1) установить на ставе конвейера. Рекомендуемые расстояния между промежуточными опорами (поз.7) и длина троса – см. Приложение Б.
- 7.2. Присоединить трос (поз.3) к петле (поз.6) на неподвижной опоре с помощью такелажной скобы (поз.4). Второй конец троса с помощью талрепа (поз.5) крепится к кольцу выключателя. При необходимости исключения случайных срабатываний выключателя, вызванных колебаниями троса, между выключателем и талрепом необходимо установить демпфирующую пружину (поставляется отдельно).
- 7.3. Вращением талрепа задать натяг троса такой величины, чтобы зелёное кольцо на штоке выключателя вышло на уровень среза корпуса.
- 7.4. Вытянуть до упора и отпустить ручку (поз.2) взведения выключателя.
- 7.5. Ручка должна остаться во взведённом положении. В противном случае с помощью талрепа изменить положение кольца на штоке относительно среза корпуса на 1...3 мм в ту или другую сторону. Повторить п.7.4.
- 7.6. Тяговые тросы рекомендуется располагать вдоль конвейера на высоте, доступной обслуживающему персоналу.
- 7.7. Подключить датчик в соответствии со схемой подключения. Для подключения необходимо:
  - 7.7.1. Вскрыть крышку клеммной коробки (Рисунок В.1).
  - 7.7.2. Пропустив кабель через отверстие кабельного ввода подключить провода к клеммам согласно схеме подключения (Рисунок В.2). Затянуть колпачок кабельного ввода до плотного обжатия оболочки кабеля.
  - 7.7.3. Установить крышку клеммной коробки и закрепить ее.
- 7.8. Не допускаются перегрузки и короткие замыкания в нагрузке.
- 7.9. Режим работы ПВ 100.

## 8. Правила хранения и транспортирования.

### 8.1. Условия хранения в складских помещениях:

Температура	+5°С...+35°С.
Влажность, не более	85%.

### 8.2. Условия транспортирования:

Температура	-50°С...+50°С.
Влажность	до 98% (при +35°С).
Атмосферное давление	84,0...106,7 кПа.

### 9. Гарантийные обязательства.

Гарантийный срок 24 месяца со дня ввода в эксплуатацию, но не более 36 месяцев со дня отгрузки потребителю при условии соблюдения правил транспортирования, хранения, монтажа, эксплуатации.

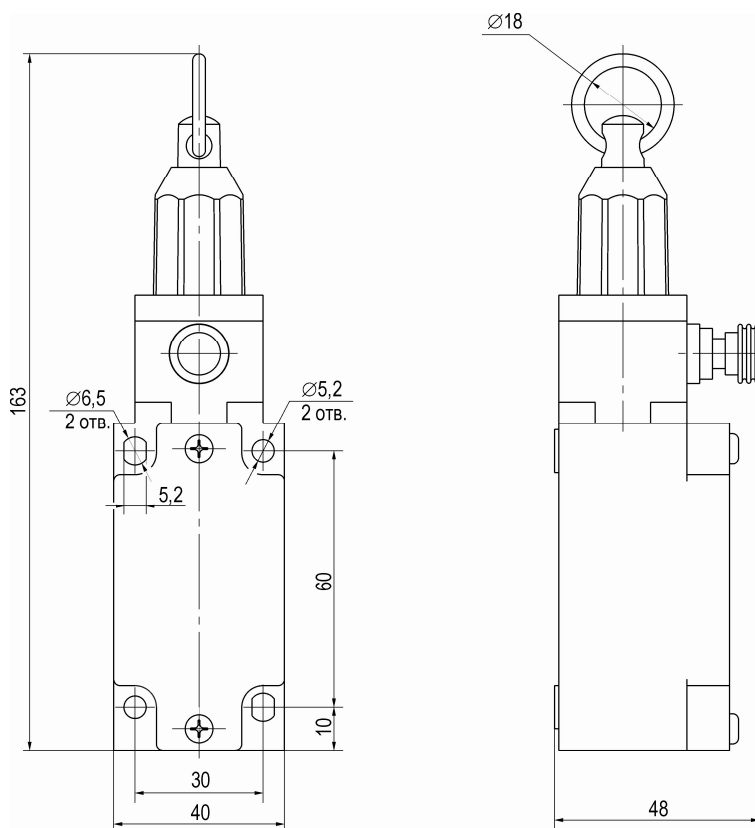
### 10. Свидетельство о приёмке.

Аварийный тросовый выключатель соответствует технической документации и признан годным к эксплуатации.

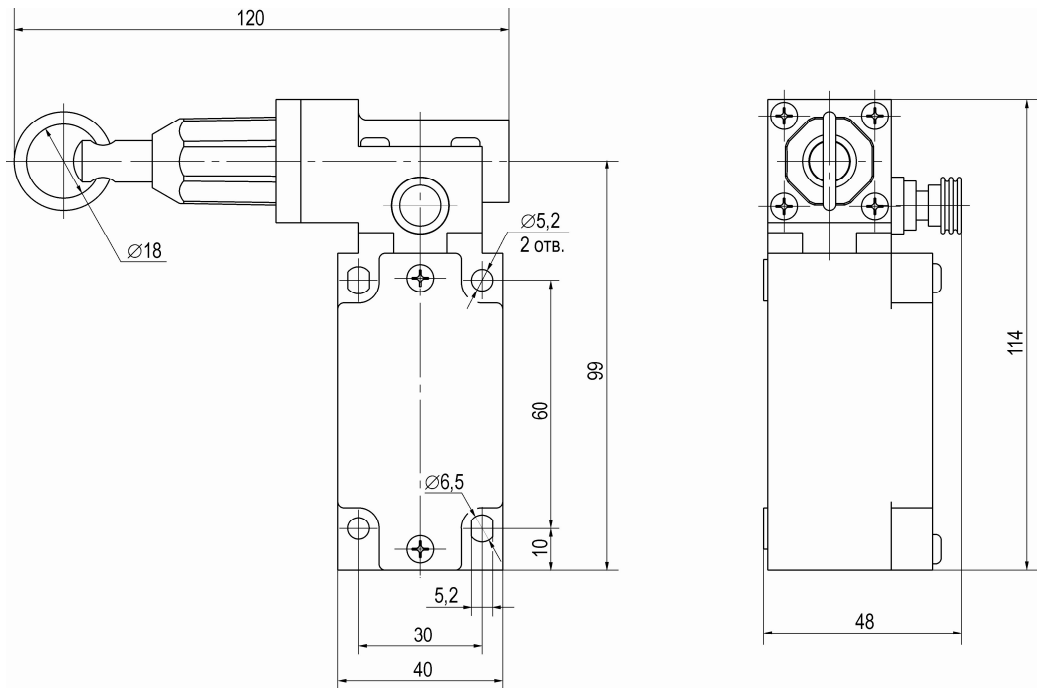
Дата выпуска \_\_\_\_\_

Представитель ОТК \_\_\_\_\_ МП

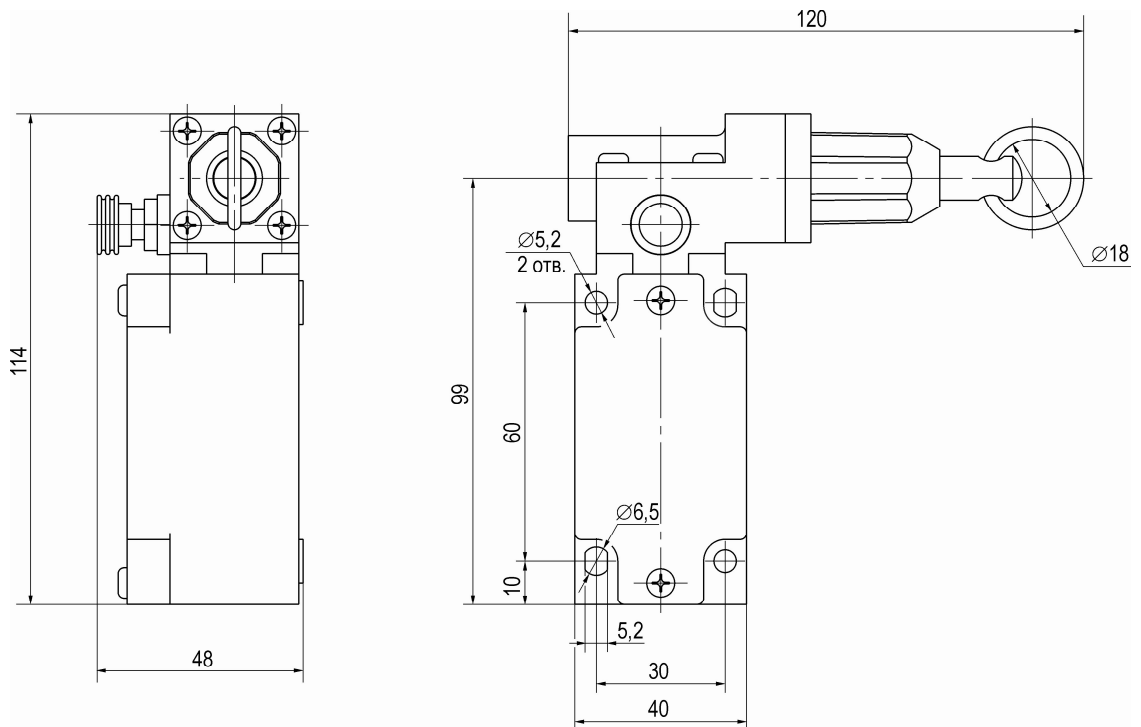
### Приложение А (обязательное) Габаритный чертеж



**АТВ-0304**

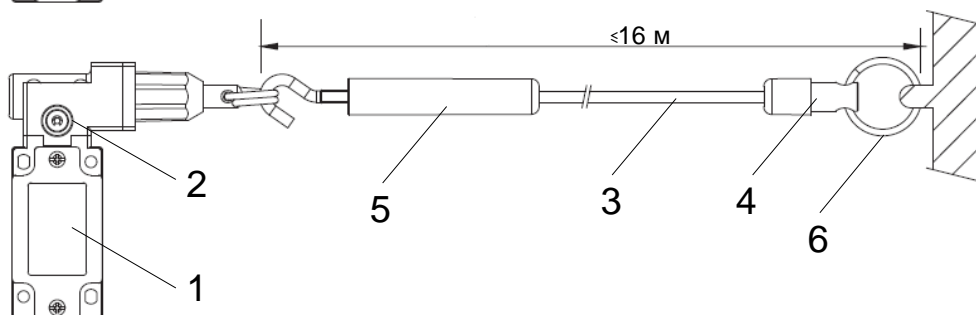
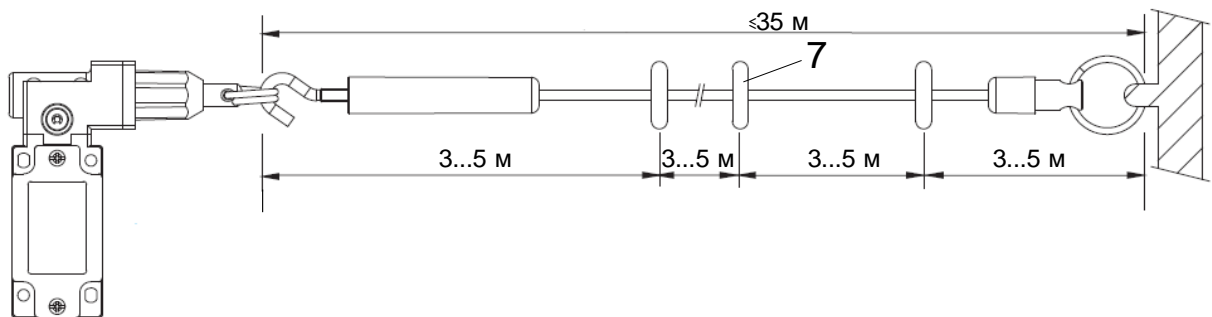
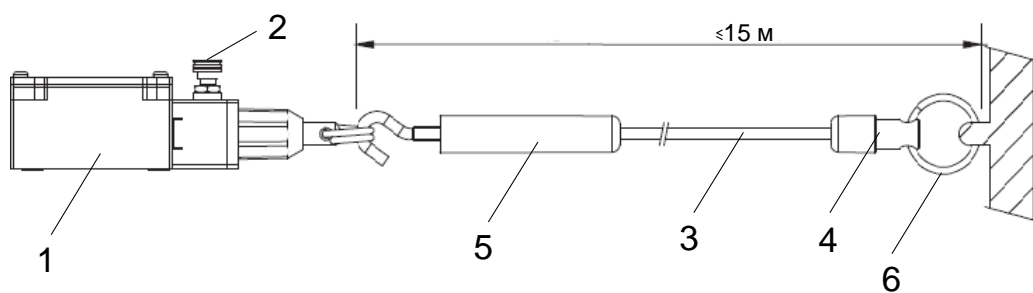
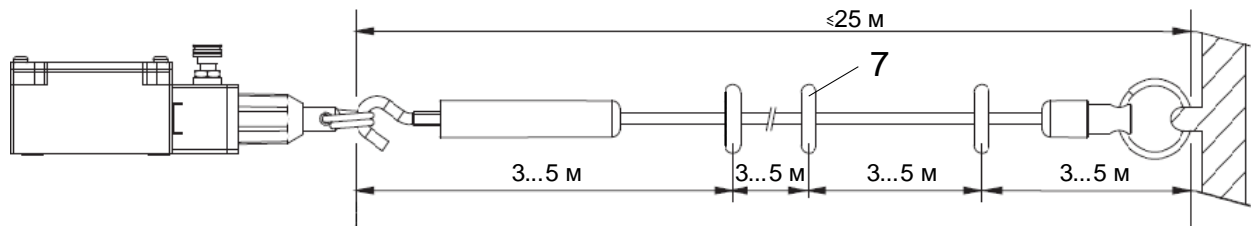


**ATB-03Л04**



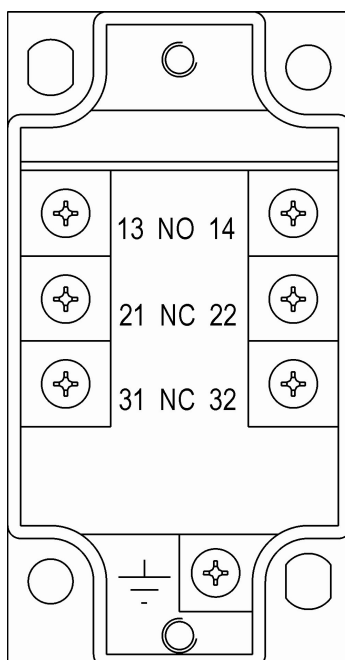
**ATB-03П04**

Приложение Б (рекомендуемое)  
Схема установки

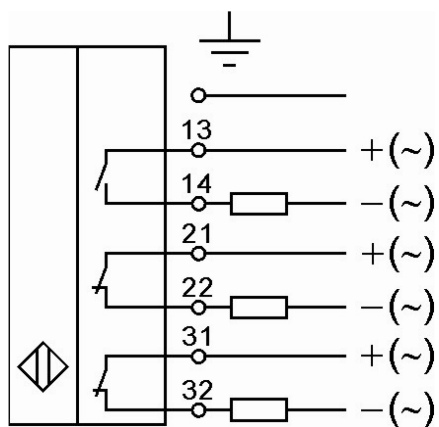


## Приложение В (обязательное)

### В1: Клеммник



### В2: Схема подключения





## **По вопросам продаж и поддержки обращайтесь:**

Астана +7(77172)727-132 Волгоград (844)278-03-48 Воронеж (473)204-51-73  
Екатеринбург (343)384-55-89 Казань (843)206-01-48 Краснодар (861)203-40-90  
Красноярск (391)204-63-61 Москва (495)268-04-70 Нижний Новгород (831)429-08-12  
Новосибирск (383)227-86-73 Ростов-на-Дону (863)308-18-15 Самара (846)206-03-16  
Санкт-Петербург (812)309-46-40 Саратов (845)249-38-78 Уфа (347)229-48-12

Единый адрес: [tka@nt-rt.ru](mailto:tka@nt-rt.ru)

Веб-сайт: [www.teko.nt-rt.ru](http://www.teko.nt-rt.ru)