

**Астана +7(77172)727-132 Волгоград (844)278-03-48 Воронеж (473)204-51-73
Екатеринбург (343)384-55-89 Казань (843)206-01-48 Краснодар (861)203-40-90
Красноярск (391)204-63-61 Москва (495)268-04-70 Нижний Новгород (831)429-08-12
Новосибирск (383)227-86-73 Ростов-на-Дону (863)308-18-15 Самара (846)206-03-16
Санкт-Петербург (812)309-46-40 Саратов (845)249-38-78 Уфа (347)229-48-12
Единый адрес: tka@nt-rt.ru
Веб-сайт: www.teko.nt-rt.ru**

Щелевые оптические датчики

Описание щелевых оптических датчиков

Излучатель и приемник щелевого оптического датчика прочно закреплены противоположно друг другу в U-образном металлическом корпусе на расстоянии нескольких миллиметров или сантиметров. Датчик работает по принципу светового барьера (Т тип, разнесенная оптика): излучатель датчика генерирует световое излучение, приемник реагирует на прерывание луча объектом.

В отличие от стандартных датчиков барьерного типа, щелевые оптические датчики (оптические датчики вилочного типа) обладают преимуществом простой электрической установки, т.к. требуется проводка кабеля только для одного прибора. Помимо этого не требуется регулировка излучателя и приемника датчика относительно друг друга. Щелевые оптические датчики отличает высокая надежность, их выбор оптимален для работы в условиях высокоскоростных процессов и для распознавания объектов (сверх)малых форм.

НПК «ТЕКО» выпускает оптические щелевые датчики с различной шириной (от 20 до 180 мм) и глубиной (от 24 до 60 мм) щели, инфракрасного и красного излучения.

Особенности щелевых оптических выключателей:

- простая установка сокращает время ввода датчика в эксплуатацию;
- простая настройка чувствительности датчика осуществляется с помощью потенциометра (резистора);
- световой луч малого диаметра идеален для контроля (сверх)малых объектов.

Щелевые оптические датчики успешно применяются для контроля за производственными и упаковочными линиями.

Данные устройства специально предназначены для контроля деталей в подающих механизмах и системах для погрузочно-разгрузочных операций.

Их применение на предприятии дает возможность решать следующий спектр задач:

- определение этикетки на ленте,
- контроль положения этикетки,
- контроль ленты конвейера,
- подсчет длины ленты,
- контроль подачи материалов,
- контроль края ремня,
- контроль положения шлифовальной шкурки,
- контроль работы шпинделя,
- подсчет количества зубьев на шестеренке и т.д.



**ОПТИЧЕСКИЕ
ВЫКЛЮЧАТЕЛИ**

4-х-проводные
20 мм; 30 мм

ЩЕЛЕВЫЕ ВЫКЛЮЧАТЕЛИ

**ОПТИЧЕСКИЕ
ВЫКЛЮЧАТЕЛИ**

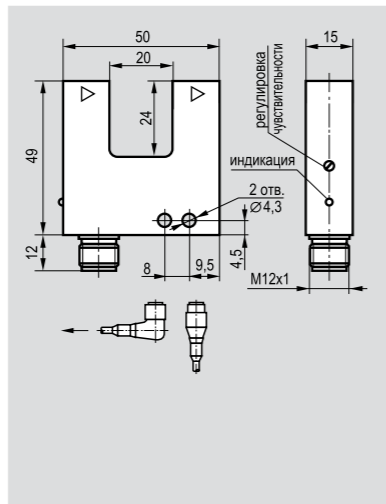
4-х-проводные
50 мм; 80 мм; 120 мм

Размер корпуса, мм
Размер щели Зона чувствительности

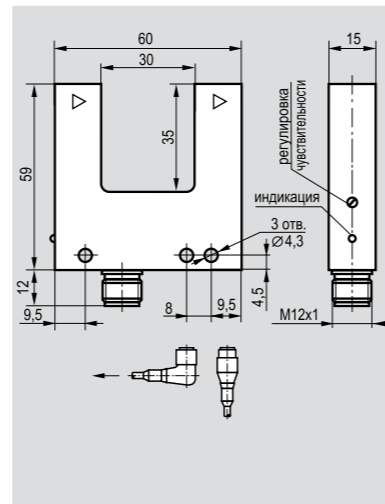
Регулировка чувствительности на датчиках с видимым красным излучением позволяет распознавать прозрачные и полупрозрачные предметы.



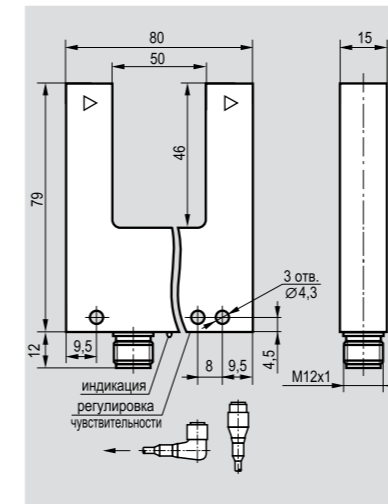
50x49x15
20 мм



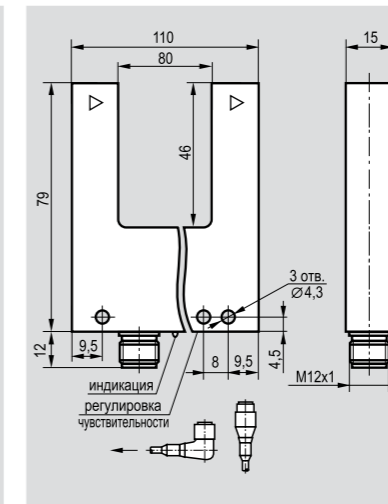
60x59x15
30 мм



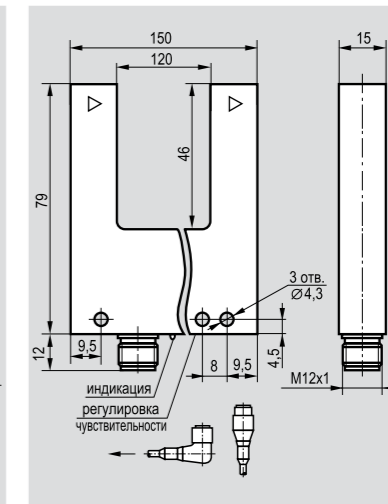
80x79x15
50 мм



110x79x15
80 мм



150x79x15
120 мм



20 мм	PNP	○/●	инфракрасный	③
20 мм	NPN	○/●	инфракрасный	⑥
20 мм	PNP	○/●	красный, рег.	③
20 мм	NPN	○/●	красный, рег.	⑥
30 мм	PNP	○/●	инфракрасный	③
30 мм	NPN	○/●	инфракрасный	⑥
30 мм	PNP	○/●	красный, рег.	③
30 мм	NPN	○/●	красный, рег.	⑥
50 мм	PNP	○/●	инфракрасный	③
50 мм	NPN	○/●	инфракрасный	⑥
50 мм	PNP	○/●	красный, рег.	③
50 мм	NPN	○/●	красный, рег.	⑥
80 мм	PNP	○/●	инфракрасный	③
80 мм	NPN	○/●	инфракрасный	⑥
80 мм	PNP	○/●	красный, рег.	③
80 мм	NPN	○/●	красный, рег.	⑥
120 мм	PNP	○/●	инфракрасный	③
120 мм	NPN	○/●	инфракрасный	⑥
120 мм	PNP	○/●	красный, рег.	③
120 мм	NPN	○/●	красный, рег.	⑥

OU NC3A-43P-20-LZS4
OU NC3A-43N-20-LZS4
OUR NC3A5-43P-R20-LZS4
OUR NC3A5-43N-R20-LZS4

OU NC4A-43P-30-LZS4
OU NC4A-43N-30-LZS4
OUR NC4A5-43P-R30-LZS4
OUR NC4A5-43N-R30-LZS4

OU NC5A-43P-50-LZS4
OU NC5A-43N-50-LZS4
OUR NC5A5-43P-R50-LZS4
OUR NC5A5-43N-R50-LZS4

OU NC6A-43P-80-LZS4
OU NC6A-43N-80-LZS4
OUR NC6A5-43P-R80-LZS4
OUR NC6A5-43N-R80-LZS4

OU NC7A-43P-120-LZS4
OU NC7A-43N-120-LZS4
OUR NC7A5-43P-R120-LZS4
OUR NC7A5-43N-R120-LZS4

Разрешающая способность	1,2 мм
Диапазон рабочих напряжений питания, Uраб.	10...30 В DC
Падение напряжения при I _{max} , Uд	≤2,5 В
Максимальный рабочий ток, I _{max}	100 мА
Собственный ток потребления, I _о	≤35 мА
Гистерезис	≤0,4 мм
Защита от переплюсовки	Есть
Защита от короткого замыкания	Есть
Допустимая емкость нагрузки	0,02 мкФ
Категория применения	DC13
Задержка включения/отключения, не более	1 мс
Частота циклов оперирования, f	500 Гц
Допустимая освещенность окружающей среды	5000 Люкс
Диапазон рабочих температур, T _a	-15°C ... +65°C
Индикация срабатывания	Есть
Степень защиты IP	IP67/IP65
Материал корпуса	Д16Т
Подключение	Соединитель S19-S25,S251-S255

1,2 мм
10...30 В DC
≤2,5 В
100 мА
≤35 мА
≤0,4 мм
Есть
Есть
0,02 мкФ
DC13
1 мс
500 Гц
5000 Люкс
-15°C ... +65°C
Есть
IP67/IP65
Д16Т
Соединитель S19-S25,S251-S255

1,2 мм
10...30 В DC
≤2,5 В
100 мА
≤35 мА
≤0,4 мм
Есть
Есть
0,02 мкФ
DC13
1 мс
500 Гц
5000 Люкс
-15°C ... +65°C
Есть
IP67/IP65
Д16Т
Соединитель S19-S25,S251-S255

1,5 мм
10...30 В DC
≤2,5 В
100 мА
≤35 мА
≤0,5 мм
Есть
Есть
0,02 мкФ
DC13
1 мс
500 Гц
5000 Люкс
-15°C ... +65°C
Есть
IP67/IP65
Д16Т
Соединитель S19-S25,S251-S255

1,5 мм
10...30 В DC
≤2,5 В
100 мА
≤35 мА
≤0,5 мм
Есть
Есть
0,02 мкФ
DC13
1 мс
500 Гц
5000 Люкс
-15°C ... +65°C
Есть
IP67/IP65
Д16Т
Соединитель S19-S25,S251-S255

2,5 мм
10...30 В DC
≤2,5 В
100 мА
≤35 мА
≤0,7 мм
Есть
Есть
0,02 мкФ
DC13
1 мс
500 Гц
5000 Люкс
-15°C ... +65°C
Есть
IP67/IP65
Д16Т
Соединитель S19-S25,S251-S255

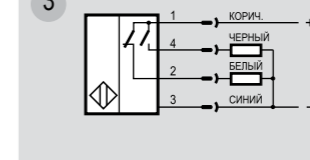
○/● - Переключающий контакт

Для датчиков с регулировкой чувствительности степень защиты IP65.

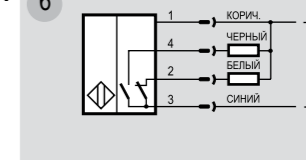
По заявке заказчика Компания "ТЕКО" производит щелевые оптические выключатели толщиной 10 мм с малогабаритным соединителем S74 с резьбой M8x1.

Схемы подключения
Разъемное соединение
Переключающий контакт

PNP 3



NPN 6

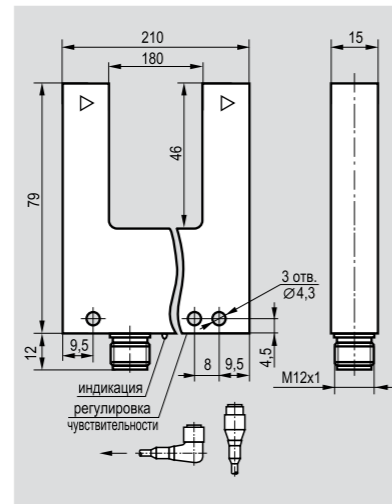


ЩЕЛЕВЫЕ ВЫКЛЮЧАТЕЛИ

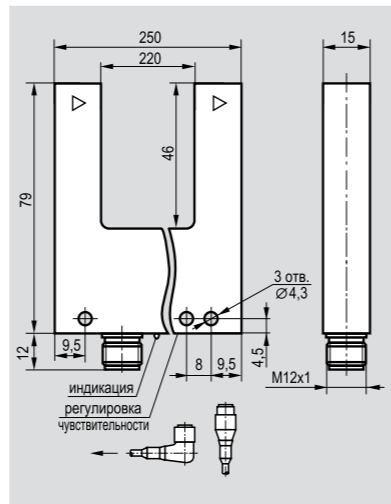
Размер корпуса, мм
Размер щели Зона чувствительности



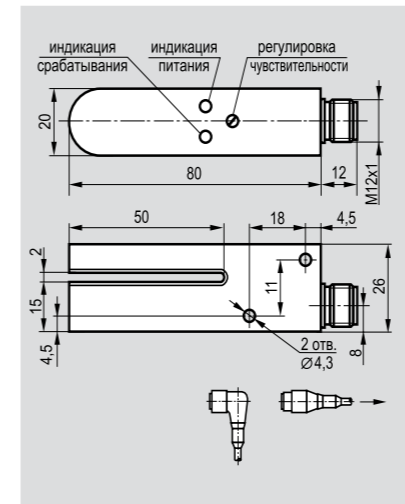
210x79x15
180 мм



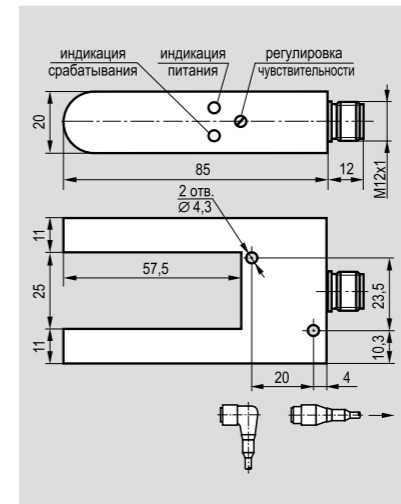
250x79x15
220 мм



80x20x26
2 мм



85x20x47
25 мм



2 мм	PNP	○/●	инфракрасный, рег.	③
2 мм	NPN	○/●	инфракрасный, рег.	⑥
25 мм	PNP	○/●	инфракрасный, рег.	③
25 мм	NPN	○/●	инфракрасный, рег.	⑥
180 мм	PNP	○/●	инфракрасный	③
180 мм	NPN	○/●	инфракрасный	⑥
180 мм	PNP	○/●	красный, рег.	③
180 мм	NPN	○/●	красный, рег.	⑥
220 мм	PNP	○/●	инфракрасный	③
220 мм	NPN	○/●	инфракрасный	⑥
220 мм	PNP	○/●	красный, рег.	③
220 мм	NPN	○/●	красный, рег.	⑥

OU NC8A-43P-180-LZS4
OU NC8A-43N-180-LZS4
OUR NC8A5-43P-R180-LZS4
OUR NC8A5-43N-R180-LZS4

OU NC9A-43P-220-LZS4
OU NC9A-43N-220-LZS4
OUR NC9A5-43P-R220-LZS4
OUR NC9A5-43N-R220-LZS4

OU NC01A5-43P-R2-LZS4
OU NC01A5-43N-R2-LZS4

OU NC03A5-43P-R25-LZS4
OU NC03A5-43N-R25-LZS4

Разрешающая способность	2,5 мм
Диапазон рабочих напряжений питания, Uраб.	10...30 В DC
Падение напряжения при I _{max} , U _d	≤2,5 В
Максимальный рабочий ток, I _{max}	100 мА
Собственный ток потребления, I _o	≤35 мА
Гистерезис	≤0,7 мм
Защита от переплюсовки	Есть
Защита от короткого замыкания	Есть
Допустимая емкость нагрузки	0,02 мкФ
Категория применения	DC13
Задержка включения/отключения, не более	1 мс
Частота циклов оперирования, f	500 Гц
Допустимая освещенность окружающей среды	5000 Люкс
Диапазон рабочих температур, T _a	-15°C ... +65°C
Индикация срабатывания	Есть
Степень защиты IP	IP67/IP65
Материал корпуса	Д16Т
Подключение	Соединитель S19-S25,S251-S255

2,5 мм
10...30 В DC
≤2,5 В
100 мА
≤35 мА
≤0,7 мм
Есть
Есть
0,02 мкФ
DC13
1 мс
500 Гц
5000 Люкс
-15°C ... +65°C
Есть
IP67/IP65
Д16Т
Соединитель S19-S25,S251-S255

2,5 мм
10...30 В DC
≤2,5 В
100 мА
≤35 мА
≤0,7 мм
Есть
Есть
0,02 мкФ
DC13
1 мс
500 Гц
5000 Люкс
-15°C ... +65°C
Есть
IP67/IP65
Д16Т
Соединитель S19-S25,S251-S255

0,5 мм
10...30 В DC
≤2,5 В
100 мА
≤25 мА
≤0,2 мм
Есть
Есть
0,02 мкФ
DC13
1 мс
500 Гц
5000 Люкс
-15°C ... +65°C
Есть
IP65
Д16Т
Соединитель S19-S25,S251-S255

1,0 мм
10...30 В DC
≤2,5 В
100 мА
≤25 мА
≤0,3 мм
Есть
Есть
0,02 мкФ
DC13
1 мс
500 Гц
5000 Люкс
-15°C ... +65°C
Есть
IP65
Д16Т
Соединитель S19-S25,S251-S255

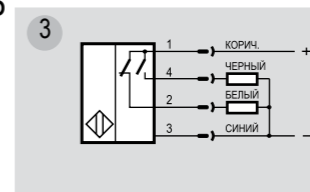
○/● - Переключающий контакт

Для датчиков с регулировкой чувствительности степень защиты IP65.

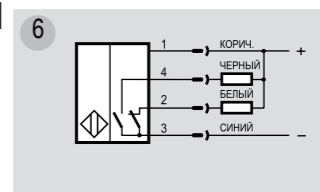
По заявке заказчика Компания "ТЕКО" производит щелевые оптические выключатели толщиной 10 мм с малогабаритным соединителем S74 с резьбой M8x1.

Схемы подключения
Разъемное соединение
Переключающий контакт

PNP 3



NPN 6



По вопросам продаж и поддержки обращайтесь:

Астана +7(77172)727-132 Волгоград (844)278-03-48 Воронеж (473)204-51-73
Екатеринбург (343)384-55-89 Казань (843)206-01-48 Краснодар (861)203-40-90
Красноярск (391)204-63-61 Москва (495)268-04-70 Нижний Новгород (831)429-08-12
Новосибирск (383)227-86-73 Ростов-на-Дону (863)308-18-15 Самара (846)206-03-16
Санкт-Петербург (812)309-46-40 Саратов (845)249-38-78 Уфа (347)229-48-12

Единый адрес: tka@nt-rt.ru

Веб-сайт: www.teko.nt-rt.ru