

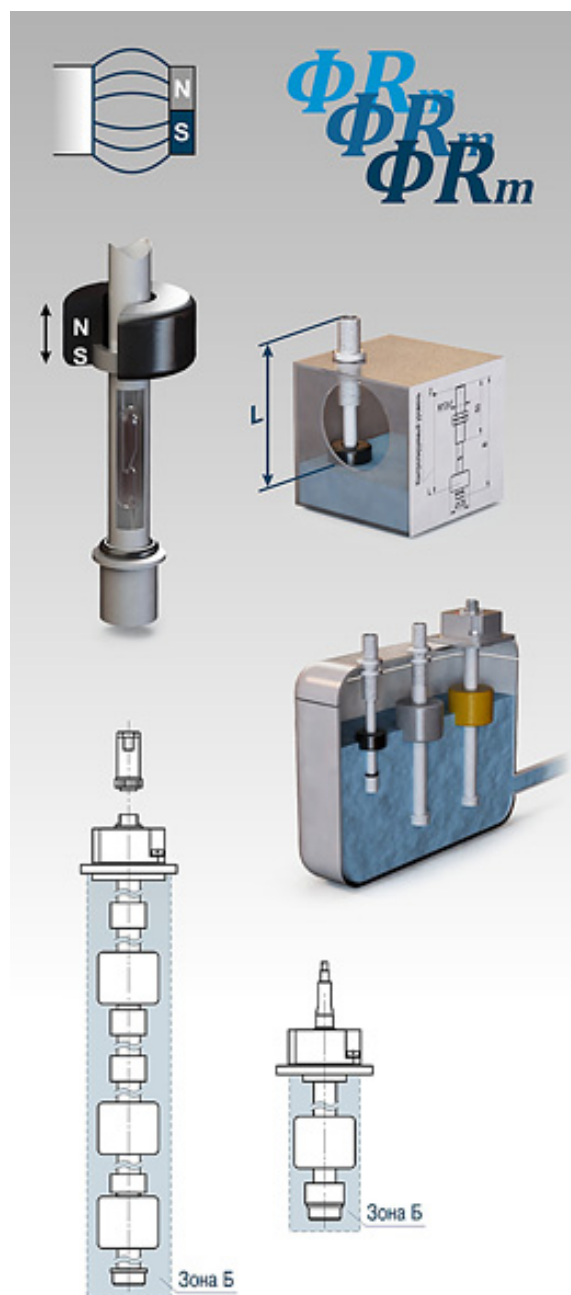
**Астана +7(77172)727-132 Волгоград (844)278-03-48 Воронеж (473)204-51-73
Екатеринбург (343)384-55-89 Казань (843)206-01-48 Краснодар (861)203-40-90
Красноярск (391)204-63-61 Москва (495)268-04-70 Нижний Новгород (831)429-08-12
Новосибирск (383)227-86-73 Ростов-на-Дону (863)308-18-15 Самара (846)206-03-16
Санкт-Петербург (812)309-46-40 Саратов (845)249-38-78 Уфа (347)229-48-12
Единый адрес: tka@nt-rt.ru
Веб-сайт: www.teko.nt-rt.ru**

Магниточувствительные поплавковые датчики уровня

Описание магниточувствительных поплавковых датчиков уровня

Магниточувствительные поплавковые датчики уровня — самый простой вариант автоматизации управления уровнем, служат для контроля и поддержания уровня в резервуарах с различными жидкостями.

Поплавковый датчик уровня состоит из направляющей, поплавка со встроенным магнитом, присоединительного кабеля и светодиодного индикатора (при необходимости). Принцип работы поплавкового датчика прост: поплавок с магнитом внутри, свободно движется по вертикальной трубке (направляющей) в соответствии с уровнем жидкости. Как только жидкость поднимается до намеченной точки, происходит контакт магнита с закрепленным выше герконом. Число герконов и соответственно число контролируемых уровней может достигать семи.



Варианты исполнения поплавковых датчиков уровня жидкости ТЕКО:

Серия	DUG1	DUG2	ZDU (Zcm)
Кол-во контролируемых уровней		1	до 7
Максимальный уровень, мм	1400		1500
Материал корпуса	Д16Т	Л63	Возможны различные варианты крепления
Минимальное расстояния между уровнями, мм		-	40
Рабочая температура, °С	-40°С...+80°С	-60°С...+125°С	
Пример датчика	DUG1-20-1-S4	DUG2-35-1	Zcm.000-14

DUG1 и DUG2 — серийные одноуровневые датчики. Уровень срабатывания можно регулировать в пределах ± 15 мм. Серия DUG2 разработана специально для эксплуатации в диапазоне рабочих температур $-60\dots+125$ °С и в химически агрессивных средах.

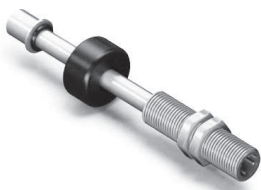
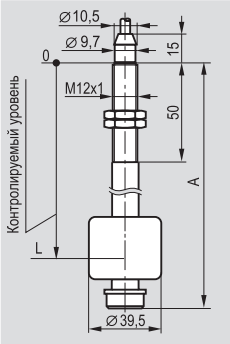
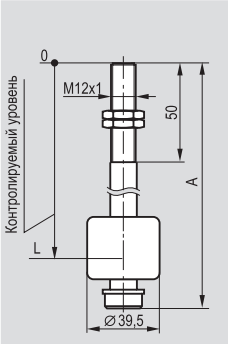
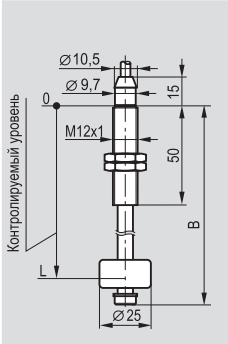
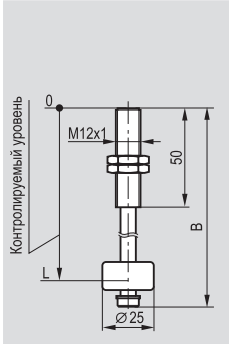
Датчики типа ZDU и Zcm изготавливаются по индивидуальным заказам и обеспечивают:

- до семи контролируемых уровней;
- минимальный контролируемый уровень 25 мм, максимальный — 1500 мм;

Для работы в контакте с легковоспламеняющимися агрессивными жидкостями рекомендуем датчики из нержавеющей стали MS DUG2S-N-0,3-C.

Серийные поплавковые датчики уровня жидкости DUG1, DUG2

МАГНИТОЧУВСТВИТЕЛЬНЫЕ ВЫКЛЮЧАТЕЛИ

Тип выключателя	DUG1	DUG1-S4	DUG2	DUG2-S4
				
Коммутируемое напряжение	0,05...125 В AC/DC	0,05...125 В AC/DC	0,05...125 В AC/DC	0,05...125 В AC/DC
Коммутируемый ток				
постоянный	5x10 ⁻⁶ ...1 А	5x10 ⁻⁶ ...1 А	5x10 ⁻⁶ ...1 А	5x10 ⁻⁶ ...1 А
переменный	5x10 ⁻⁶ ...0,25 А	5x10 ⁻⁶ ...0,25 А	5x10 ⁻⁶ ...0,25 А	5x10 ⁻⁶ ...0,25 А
Коммутируемая мощность				
для постоянного тока	≤30 Вт	≤30 Вт	≤30 Вт	≤30 Вт
для переменного тока	≤7,5 ВА	≤7,5 ВА	≤7,5 ВА	≤7,5 ВА
Количество рабочих циклов при I _{раб.} =0,1 А; U _{раб.} ≤36 В	>5x10 ⁵	>5x10 ⁵	>5x10 ⁵	>5x10 ⁵
Диапазон рабочих температур	-40°C ... +80°C	-40°C ... +80°C	-60°C ... +125°C	-60°C ... +105°C
Материал корпуса	Д16Т	Д16Т	Л63	Л63
Присоединение	Кабель ПМВ 3x0,34 мм ²	Соединитель S19, S20	Провод 3x0,35 мм ²	Соединитель S19, S20
Степень защиты по ГОСТ 14254-96	IP68	IP68	IP68	IP68
Схемы подключения	(12), (21), (22)	(23), (24), (25)	(12), (21), (22)	(23), (24), (25)

Внимание: Значения L даны при ρ=1000 кг/м³.

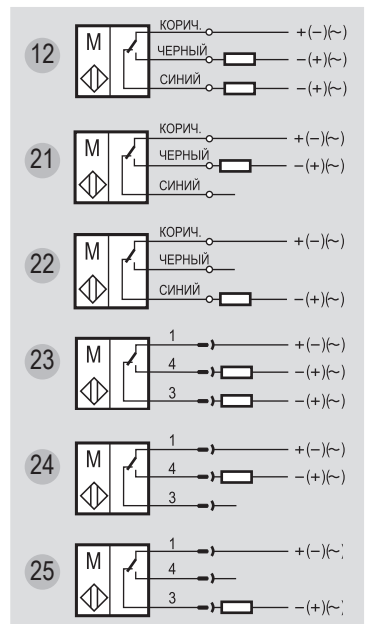
Типовой размерный ряд датчиков DUG1:

Уровень L	Длина выключ. А	Уровень L	Длина выключ. А
100 мм	122 мм	600 мм	622 мм
150 мм	172 мм	700 мм	722 мм
200 мм	222 мм	800 мм	822 мм
250 мм	272 мм	900 мм	922 мм
300 мм	322 мм	1000 мм	1022 мм
350 мм	372 мм	1100 мм	1122 мм
400 мм	422 мм	1200 мм	1222 мм
450 мм	472 мм	1300 мм	1322 мм
500 мм	522 мм	1400 мм	1422 мм

Типовой размерный ряд датчиков DUG2:

Уровень L	Длина выключ. В	Уровень L	Длина выключ. В
100 мм	126 мм	600 мм	626 мм
150 мм	176 мм	700 мм	726 мм
200 мм	226 мм	800 мм	826 мм
250 мм	276 мм	900 мм	926 мм
300 мм	326 мм	1000 мм	1026 мм
350 мм	376 мм	1100 мм	1126 мм
400 мм	426 мм	1200 мм	1226 мм
450 мм	476 мм	1300 мм	1326 мм
500 мм	526 мм	1400 мм	1426 мм

Схемы подключения



4

Пример оформления заказа серийных датчиков уровня жидкости DUG1, DUG2

DUG1 - 10 - 1 - S4

УСЛОВНОЕ ОБОЗНАЧЕНИЕ ТИПА ВЫКЛЮЧАТЕЛЯ:

DUG1 - с диапазоном рабочих температур -40°C ... +80°C
DUG2 - с диапазоном рабочих температур -60°C ... +125°C
 (-60°C ... +105°C для датчиков с разъемным соединением)

ВЕЛИЧИНА КОНТРОЛИРУЕМОГО УРОВНЯ:

10 - при L=100 мм	45 - при L=450 мм	110 - при L=1100 мм
15 - при L=150 мм	50 - при L=500 мм	120 - при L=1200 мм
20 - при L=200 мм	60 - при L=600 мм	130 - при L=1300 мм
25 - при L=250 мм	70 - при L=700 мм	140 - при L=1400 мм
30 - при L=300 мм	80 - при L=800 мм	
35 - при L=350 мм	90 - при L=900 мм	
40 - при L=400 мм	100 - при L=1000 мм	

ТИП ВЫХОДА: 1 - переключающий трехпроводный

СПОСОБ ПОДКЛЮЧЕНИЯ: нет - подключение с помощью кабеля 3x0,34; L=2м
S4 - подключение с помощью соединителя S4

**МАГНИТОЧУВСТВИТЕЛЬНЫЕ
ВЫКЛЮЧАТЕЛИ**

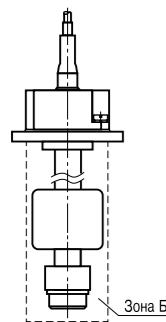
**Поплавковые датчики уровня жидкости,
изготавливаемые по индивидуальным заказам**

**МАГНИТОЧУВСТВИТЕЛЬНЫЕ
ВЫКЛЮЧАТЕЛИ**

Тип выключателя	Zcm.000-25-2	Zcm.000-10	ZDU.000-27	ZDU.000-30
Контролируемые уровни, L1...Ln	130 мм	150 мм	450 мм	500 мм

Длина выключателя А				
Коммутируемое напряжение на активной нагрузке	5x10 ⁻² ...125 В AC/DC	12...250 В AC/DC		10...30 В DC
на индуктивной нагрузке			5x10 ⁻² ...100 В AC/DC	
Коммутируемый ток (на канал)		акт.0,01...3А / инд.0,01...0,4А	5x10 ⁻² ...36 В AC/DC	0,01...0,5 А
постоянный	5x10 ⁻⁶ ...1 А		1x10 ⁻⁶ ...0,5 А	
переменный	5x10 ⁻⁶ ...0,25 А			
Плотность жидкости	880 кг/м ³	700 кг/м ³	880 кг/м ³	800 кг/м ³
Диапазон рабочих температур	-40°C ... +80°C	-25°C ... +75°C	-25°C ... +75°C	-25°C ... +75°C
Световая индикация	Нет	Нет	Нет	Есть
Материал корпуса	Д16Т	Д16Т	Д16Т	Д16Т
Присоединение	Кабель ПМВ 3x0,34 мм ²	Кабель ПМВ 2x0,34 мм ²	Кабель ПМВ 2x0,34 мм ²	Кабель ПМВ 2x0,34 мм ²
Схема подключения выключателя	(12)	(10)	(10)	(9)

Тип выключателя	Zcm.000-071	Zcm.000-073	Zcm.000-21	Zcm.000-22
Контролируемые уровни, L1...Ln	300 мм	120 мм	75, 300 мм	95, 410 мм



Внимание:
Степень защиты по ГОСТ 14254-96 в зоне Б - IP68, остальное IP67

Длина выключателя А	360 мм	180 мм	375 мм	485 мм
Коммутируемое напряжение	10...30 В DC	10...30 В DC	10...30 В DC	10...30 В DC
Коммутируемый ток (на канал)	0,01...0,5 А	0,01...0,5 А	0,01...0,5 А	0,01...0,5 А
Плотность жидкости	885 кг/м ³	885 кг/м ³	1000 кг/м ³	880 кг/м ³
Диапазон рабочих температур	-25°C ... +75°C	-25°C ... +75°C	-25°C ... +90°C	-25°C ... +90°C
Световая индикация	Есть	Есть	Есть	Есть
Материал корпуса	Д16Т	Д16Т	Д16Т	Д16Т
Присоединение	Соединитель PC4	Соединитель PC4	Соединитель S19, S20	Соединитель S19, S20
Схема подключения выключателя	(26)	(26)	(30)	(30)

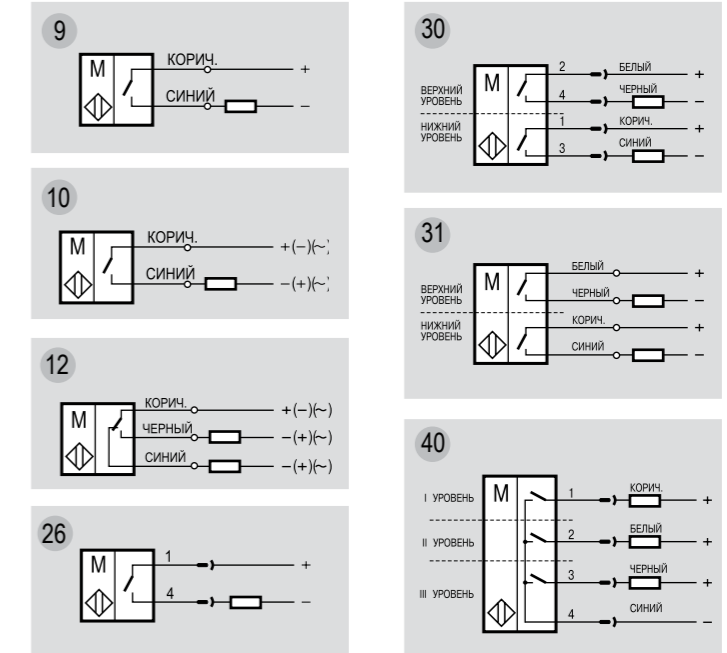
Zcm.000-17	Zcm.000-08	Zcm.000-29	Zcm.000-28	ZDU.000-31
55, 115 мм	55, 180 мм	180, 250 мм	240, 290 мм	60, 200, 300 мм

173 мм	240 мм	330 мм	370 мм	
10...30 В DC	10...30 В DC	10...30 В DC	10...30 В DC	5x10 ⁻² ...100 В AC/DC
				5x10 ⁻² ...36 В AC/DC
0,01...0,5 А	0,01...0,5 А	0,01...0,5 А	0,01...0,5 А	1x10 ⁻⁶ ...0,5 А
1000 кг/м ³	880 кг/м ³	880 кг/м ³	880 кг/м ³	1000 кг/м ³
-25°C ... +75°C	-25°C ... +75°C	-25°C ... +75°C	-25°C ... +75°C	-25°C ... +75°C
Есть	Есть	Есть	Есть	Нет
Д16Т	Д16Т	Д16Т	Д16Т	Д16Т
Соединитель S19, S20		Кабель ПМВ 4x0,25 мм ²		Соединитель S19, S20
(30)		(31)		(40)

Zcm.000-18	Zcm.000-26
60, 100, 140 мм	200, 400, 700 мм

205,5 мм	764,5 мм
10...30 В DC	10...30 В DC
0,01...0,5 А	0,01...0,5 А
900 кг/м ³	1000 кг/м ³
-25°C ... +75°C	-25°C ... +75°C
Есть	Есть
Д16Т	Д16Т
Соединитель PC4	Соединитель PC4
(40)	(40)

Схемы подключения



**МАГНИТОЧУВСТВИТЕЛЬНЫЕ
ВЫКЛЮЧАТЕЛИ**

**Поплавковые датчики уровня жидкости,
изготавливаемые по индивидуальным заказам**

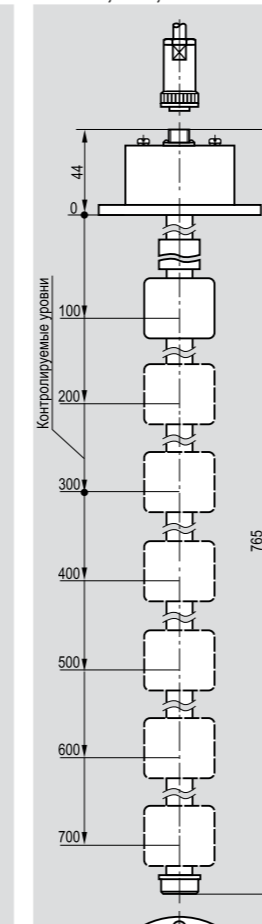
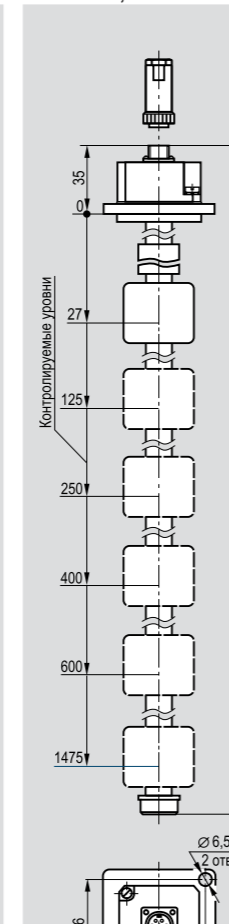
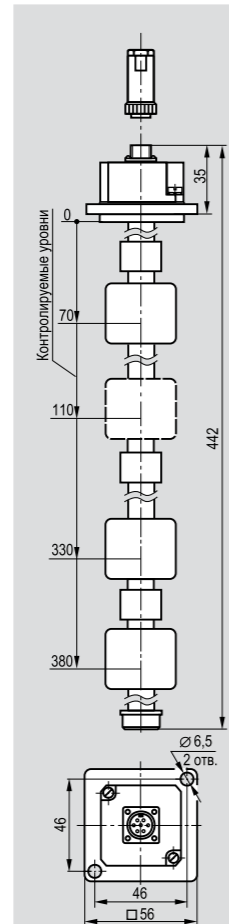
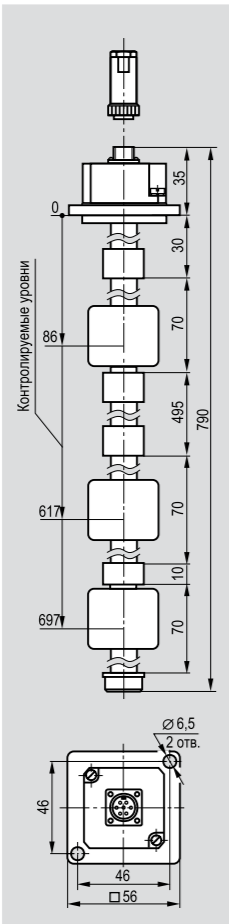
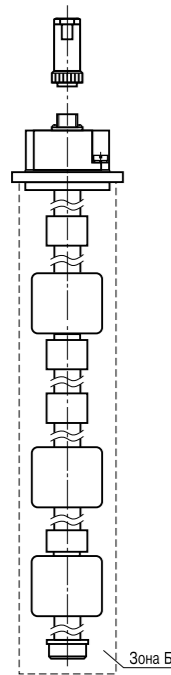
Тип выключателя
Контролируемые уровни, L1...Ln

Zcm.000-14
86, 617, 697 мм

Zcm.000-23
70, 110, 330, 380 мм

Zcm.000-20
27, 125, 250, 400,
600, 1475 мм

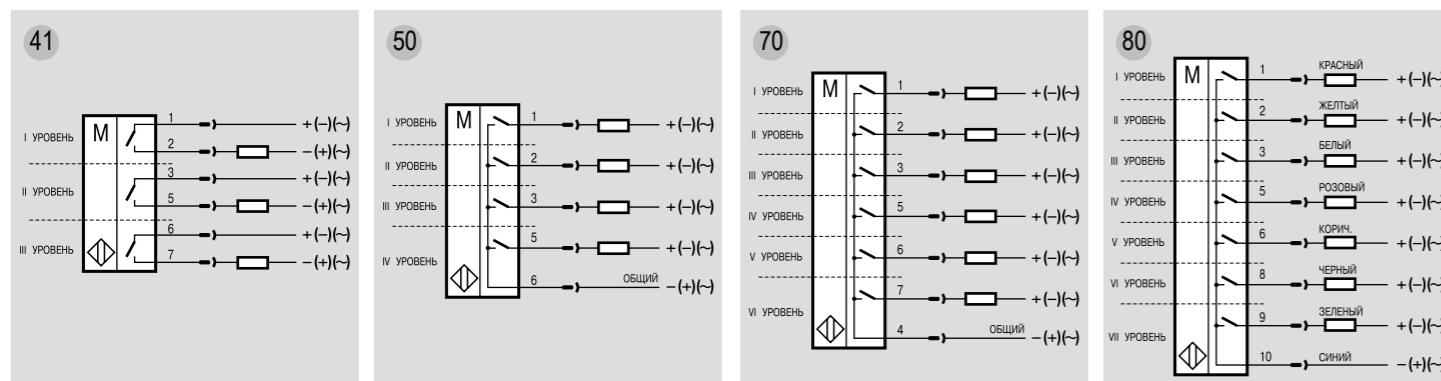
ZDU.000-32
100, 200, 300, 400,
500, 600, 700 мм



Внимание:
Степень защиты
по ГОСТ 14254-96
в зоне Б - IP68, остальное IP67

Коммутируемое напряжение на активной нагрузке	5x10 ⁻² ...180DC/5x10 ⁻² ...130AC	5x10 ⁻² ...100 В AC/DC	5x10 ⁻² ...100 В AC/DC	5x10 ⁻² ...100 В AC/DC
на индуктивной нагрузке		5x10 ⁻² ...36 В AC/DC	5x10 ⁻² ...36 В AC/DC	5x10 ⁻² ...36 В AC/DC
Коммутируемый ток на канал	1x10 ⁻⁴ ...0,5 А	1x10 ⁻⁶ ...0,5 А	1x10 ⁻⁶ ...0,5 А	1x10 ⁻⁶ ...0,5 А
Плотность жидкости	880 кг/м ³	820 кг/м ³	1000 кг/м ³	1000 кг/м ³
Диапазон рабочих температур	-25°C ... +75°C	-25°C ... +75°C	-25°C ... +75°C	-25°C ... +75°C
Световая индикация	Нет	Нет	Нет	Нет
Материал корпуса	Д16Т	Д16Т	Д16Т	Д16Т
Присоединение	Соединитель РС7	Соединитель РС7	Соединитель РС7	Соединитель РС10
Схема подключения выключателя	41	50	70	80

Схемы подключения

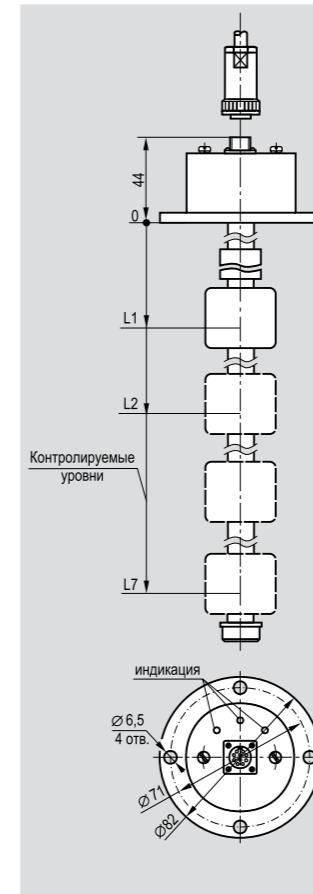
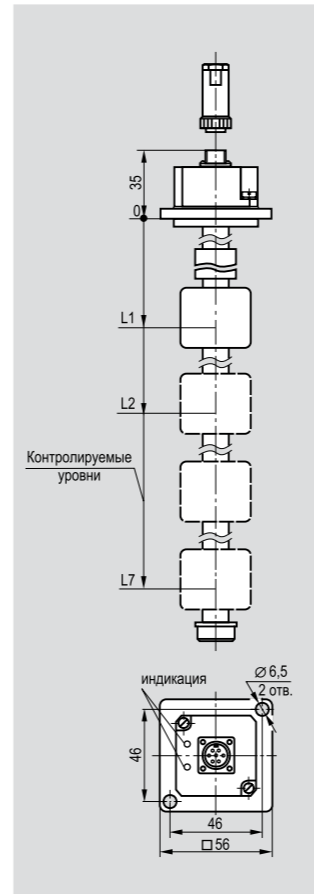


**Датчики уровня жидкости,
изготавливаемые по индивидуальным
заказам с фланцевым корпусом**

**МАГНИТОЧУВСТВИТЕЛЬНЫЕ
ВЫКЛЮЧАТЕЛИ**

Исполнение 1

Исполнение 2



Конструктивные особенности

Количество контролируемых уровней	до 7
Минимальный уровень	25 мм
Максимальный уровень	1500 мм
Индикация уровней	предусмотрена для изделий с количеством уровней не более 3
Минимальное расстояние между соседними уровнями	40 мм
Точность позиционирования	5 мм

Электрические характеристики

1. Датчики уровня с индикацией переключения	
Коммутируемое напряжение	10...30 В DC
Коммутируемый ток (на канал)	0,01...0,5 А
2. Датчики уровня средней нагрузочной способности	
Коммутируемое напряжение на активной нагрузке	5x10 ⁻² ...100 В AC/DC
на индуктивной нагрузке	5x10 ⁻² ...36 В AC/DC
Коммутируемый ток (на канал)	1x10 ⁻⁶ ...0,5 А
3. Высоковольтные датчики уровня	
Коммутируемое напряжение	12...250 В AC/DC
Коммутируемый ток на активной нагрузке	0,01...3 А
на индуктивной нагрузке	0,01...0,4 А

По вопросам продаж и поддержки обращайтесь:

Астана +7(77172)727-132 Волгоград (844)278-03-48 Воронеж (473)204-51-73
Екатеринбург (343)384-55-89 Казань (843)206-01-48 Краснодар (861)203-40-90
Красноярск (391)204-63-61 Москва (495)268-04-70 Нижний Новгород (831)429-08-12
Новосибирск (383)227-86-73 Ростов-на-Дону (863)308-18-15 Самара (846)206-03-16
Санкт-Петербург (812)309-46-40 Саратов (845)249-38-78 Уфа (347)229-48-12

Единый адрес: tka@nt-rt.ru

Веб-сайт: www.teko.nt-rt.ru