

Астана +7(77172)727-132 Волгоград (844)278-03-48 Воронеж (473)204-51-73
Екатеринбург (343)384-55-89 Казань (843)206-01-48 Краснодар (861)203-40-90
Красноярск (391)204-63-61 Москва (495)268-04-70 Нижний Новгород (831)429-08-12
Новосибирск (383)227-86-73 Ростов-на-Дону (863)308-18-15 Самара (846)206-03-16
Санкт-Петербург (812)309-46-40 Саратов (845)249-38-78 Уфа (347)229-48-12

Единый адрес: tka@nt-rt.ru

Веб-сайт: www.teko.nt-rt.ru

**Датчик контроля схода ленты
ДКСЛ-7601
(TKSL-VG-C)**

**Паспорт
Руководство по эксплуатации
ДКСЛ-7601.000 ПС**

Датчик контроля схода ленты

ДКСЛ-7601.

1. Назначение.

Датчик контроля схода ленты предназначен для предупреждения и предотвращения бокового схода конвейерной ленты с роликоопор. С помощью пары датчиков, установленных по обе стороны конвейера, производится мониторинг смещения ленты влево или вправо.

2. Принцип действия.

ДКСЛ-7601 представляет собой двухпозиционный датчик контроля схода ленты ро-
лико-рычажного типа с верхним креплением. Напряжение питания не требуется. Приводится
в действие смещением конвейерной ленты. В конструкции датчика имеются два контакта —
нормально замкнутый и нормально разомкнутый. Каждый контакт коммутирует свою цепь.
Нормально разомкнутый контакт срабатывает (замыкает цепь) при отклонении датчика на
угол 15°. Предназначен для подачи предупреждающего сигнала о некритическом смещении
ленты.

Нормально замкнутый контакт срабатывает (размыкает цепь) при отклонении датчика на
угол 30°. Предназначен для размыкания цепи управления при критическом смещении ленты с
целью экстренного останова электропривода конвейера.

3. Технические характеристики.

Габаритные размеры, мм	226×55×40;
Углы срабатывания	15° и 30°;
Количество коммутируемых цепей	2 пары контактов замыкающая, размыкающая;
Коммутируемый ток:	до 0,5 А;
напряжение:	до 100 В;
мощность:	до 10 Вт;
Защита от короткого замыкания и перегрузки	нет;
Диапазон рабочих температур:	-45°С...+65°С;
Материал корпуса:	Д16Т;
Масса датчика:	0,6 кг.;
Присоединение:	Кабель 4×0,25;
Степень защиты по ГОСТ 14254-96	IP67.

4. Комплектность поставки:

Датчик	- 1 шт.
Комплект установочный	- 1 шт.
Паспорт	- 1 шт.

Примечание: допускается каждые пять датчиков комплектовать одним паспортом.

5. Указание мер безопасности.

- Датчик предназначен для работы во взрывобезопасной среде, не содержащей агрессивных газов и паров в концентрациях, приводящих к коррозии металлов.
- Датчик должен устанавливаться и эксплуатироваться в соответствии с «Правилами технической эксплуатации электроустановок потребителей» и «Правилами техники безопасности при эксплуатации электроустановок потребителей».
- Все подключения к датчику производить при отключенном напряжении.
- По способу защиты от поражения электрическим током датчик соответствует классу 0 по ГОСТ Р МЭК 536.

6. Указания по установке и эксплуатации.

- Датчики ДКСЛ-7601 монтируются с помощью прилагаемых установочных комплектов попарно с двух сторон конвейера, на границе допустимого положения края ленты.
- Рабочее положение датчика — вертикальное.
- Каждый датчик должен быть установлен таким образом, чтобы присоединительный кабель был направлен в сторону от конвейера.
- Подключить датчик в соответствии со схемой подключения:
 - белый и чёрный - выводы нормально открытого контакта;
 - коричневый и синий — выводы нормально закрытого контакта.
- Не допускаются перегрузки и короткие замыкания в нагрузке.
- Режим работы ПВ 100.

7. Правила хранения и транспортирования.

7.1. Условия хранения в складских помещениях:

- | | |
|-----------------------|---------------|
| - Температура | +5°C...+35°C. |
| - Влажность, не более | 85%. |

7.2. Условия транспортирования:

- | | |
|------------------------|---------------------|
| - Температура | -50°C...+50°C. |
| - Влажность | до 98% (при +35°C). |
| - Атмосферное давление | 84,0...106,7 кПа. |

8. Гарантийные обязательства.

Гарантийный срок 24 месяца со дня ввода в эксплуатацию, но не более 36 месяцев со дня отгрузки потребителю при условии соблюдения правил транспортирования, хранения, монтажа, эксплуатации.

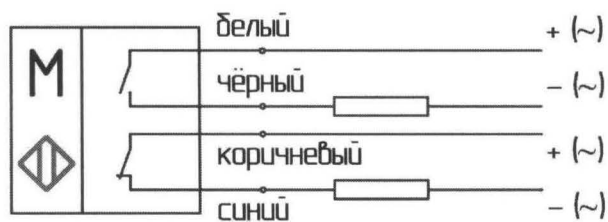
9. Свидетельство о приёмке.

Датчик соответствует технической документации и признан годным к эксплуатации.

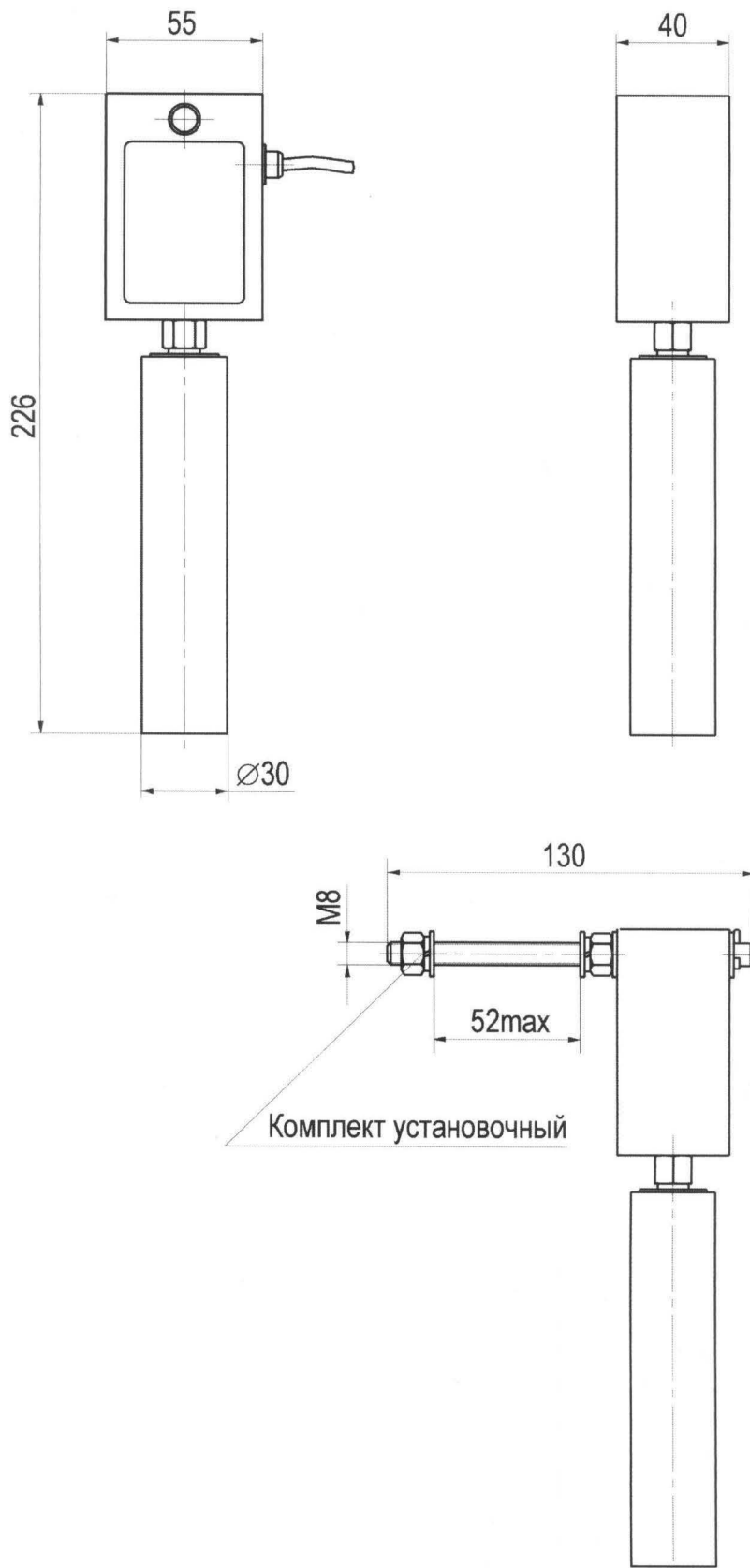
Дата выпуска _____

Представитель ОТК _____ МП

Схема подключения нагрузки



Габаритный чертеж.



По вопросам продаж и поддержки обращайтесь:

Астана +7(77172)727-132 Волгоград (844)278-03-48 Воронеж (473)204-51-73
Екатеринбург (343)384-55-89 Казань (843)206-01-48 Краснодар (861)203-40-90
Красноярск (391)204-63-61 Москва (495)268-04-70 Нижний Новгород (831)429-08-12
Новосибирск (383)227-86-73 Ростов-на-Дону (863)308-18-15 Самара (846)206-03-16
Санкт-Петербург (812)309-46-40 Саратов (845)249-38-78 Уфа (347)229-48-12

Единый адрес: tka@nt-rt.ru

Веб-сайт: www.teko.nt-rt.ru