

Астана +7(77172)727-132 Волгоград (844)278-03-48 Воронеж (473)204-51-73
Екатеринбург (343)384-55-89 Казань (843)206-01-48 Краснодар (861)203-40-90
Красноярск (391)204-63-61 Москва (495)268-04-70 Нижний Новгород (831)429-08-12
Новосибирск (383)227-86-73 Ростов-на-Дону (863)308-18-15 Самара (846)206-03-16
Санкт-Петербург (812)309-46-40 Саратов (845)249-38-78 Уфа (347)229-48-12

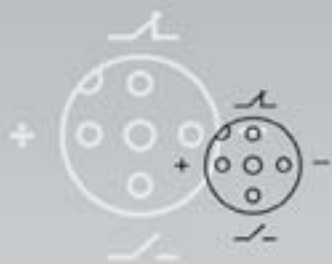
Единый адрес: tka@nt-rt.ru

Веб-сайт: www.teko.nt-rt.ru

Аксессуары к датчикам

Содержание

- 7.2 Розетки
- 7.5 Вилки
- 7.6 Кабели соединительные



Степень защиты

**IP67
IP68**



Снижение простоев производства
в 5-10 раз



Наименование

CS S19

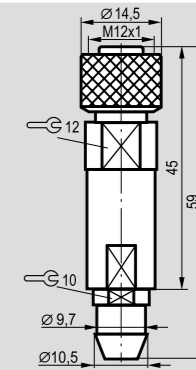
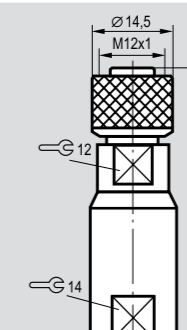
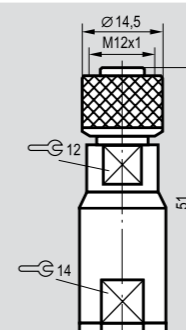
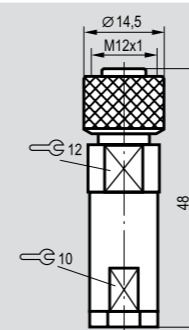
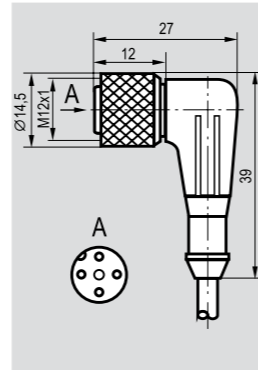
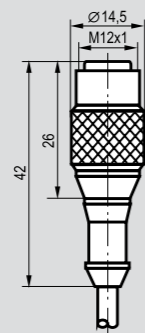
CS S20

CS S25

CS S251

CS S252

CS S253



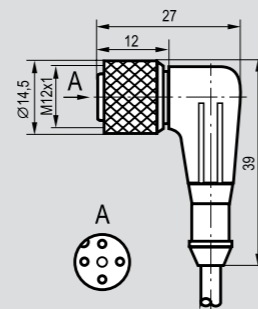
Замыкающий	без индикации	CS S19-1-2	CS S19-1-2-C	CS S19-1-2-H	CS S20-1-2
Размыкающий	без индикации	CS S19-2-2	CS S19-2-2-C	CS S19-2-2-H	CS S20-2-2
Переключающий	без индикации	CS S19-3-2	CS S19-3-2-C	CS S19-3-2-H	CS S20-3-2
Максимальный рабочий ток		4 А	4 А	4 А	4 А
Рабочее напряжение питания		≤250В AC/DC	≤250В AC/DC	≤250В AC/DC	≤250В AC/DC
Диапазон рабочих температур		-40°C ... +85°C	-50°C ... +85°C	-40°C ... +105°C	-40°C ... +85°C
Сопротивление контакта		≤0,005 Ом	≤0,005 Ом	≤0,005 Ом	≤0,005 Ом
Сопротивление изоляции		>5x10 ⁸ Ом	>5x10 ⁸ Ом	>5x10 ⁸ Ом	>5x10 ⁸ Ом
Присоединение		Кабель 3x0,34 мм ² ; 4x0,25 мм ²		Кабель 3x0,34мм ² ; 4x0,25мм ²	
Степень защиты по ГОСТ		IP67		IP67	

Длина кабеля указывается в маркировке. По индивидуальному заказу возможно изготовление соединителей с кабелем 3 м; 5 м.

Примеры заказа соединителей с длиной кабеля 3 м: CS S20-9-3
5 м: CS S19-3-5

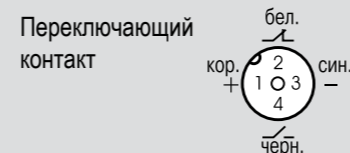
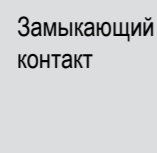
Наименование

CS S20



Замыкающий	без индикации		CS S20-1-2-C	CS S20-1-2-H
Размыкающий	без индикации		CS S20-2-2-C	CS S20-2-2-H
Переключающий	без индикации		CS S20-3-2-C	CS S20-3-2-H
Замыкающий	с индикацией PNP	CS S20-4-2		CS S20-4-2-C
Размыкающий	с индикацией PNP	CS S20-5-2		CS S20-5-2-C
Замыкающий	с индикацией NPN	CS S20-6-2		CS S20-6-2-C
Размыкающий	с индикацией NPN	CS S20-7-2		CS S20-7-2-C
Переключающий	с индикацией PNP	CS S20-8-2		CS S20-8-2-C
Переключающий	с индикацией NPN	CS S20-9-2		CS S20-9-2-C
Максимальный рабочий ток		4 А	4 А	4 А
Рабочее напряжение питания		10...30В DC	≤250В AC/DC	10...30В DC
Диапазон рабочих температур		-40°C ... +85°C	-50°C ... +85°C	-50°C ... +85°C
Сопротивление контакта		≤0,005 Ом	≤0,005 Ом	≤0,005 Ом
Сопротивление изоляции		>5x10 ⁸ Ом	>5x10 ⁸ Ом	>5x10 ⁸ Ом
Присоединение		Кабель 3x0,34 мм ² ; 4x0,25 мм ²		
Степень защиты по ГОСТ 14254-96		IP67		

Цоколевка соединителей CS S19, CS S20



CS S25-3	CS S251-3	CS S252-3	CS S253-3
4 А	4 А	4 А	4 А
130В AC/DC	130В AC/DC	130В AC/DC	130 В AC/DC
-40°C ... +105°C	-40°C ... +105°C	-40°C ... +105°C	-40°C ... +105°C
≤0,005 Ом	≤0,005 Ом	≤0,005 Ом	≤0,005 Ом
>5x10 ⁸ Ом	>5x10 ⁸ Ом	>5x10 ⁸ Ом	>5x10 ⁸ Ом
∅ ≤5,5 мм / max 0,5 мм ²	∅ ≤7,5 мм / max 0,5 мм ²	∅ ≤8,5 мм / max 0,5 мм ²	∅ ≤5,5 мм / max 0,5 мм ²
IP65*	IP65*	IP65*	IP65*

* - Для обеспечения защиты IP65 необходимо произвести герметизацию кабельного ввода

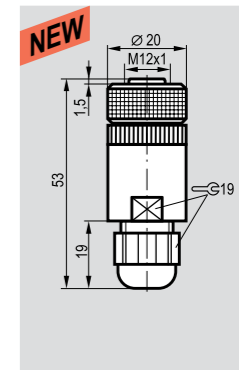
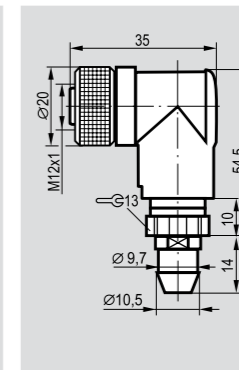
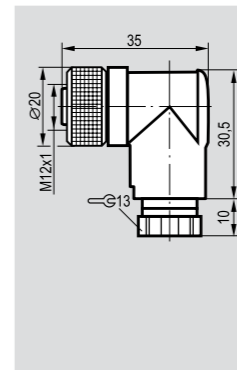
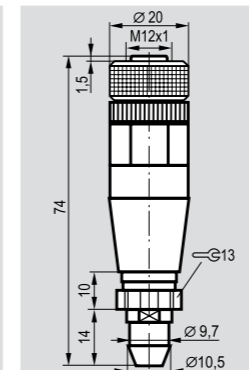
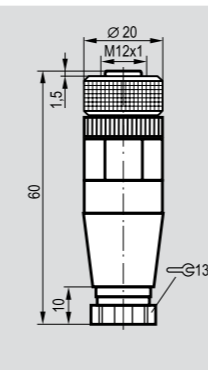
CS S254

CS SF254

CS S255

CS SF255

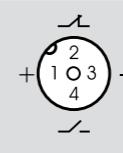
CS S261



CS S254-3	CS SF254-3	CS S255-3	CS SF255-3	CS S261-3
4 А	4 А	4 А	4 А	4 А
≤250В AC/DC	≤250В AC/DC	≤250В AC/DC	≤250В AC/DC	≤250В AC/DC
-25°C ... +90°C	-25°C ... +90°C	-25°C ... +90°C	-25°C ... +90°C	-25°C ... +90°C
≤0,005 Ом	≤0,005 Ом	≤0,005 Ом	≤0,005 Ом	≤0,005 Ом
>5x10 ⁸ Ом	>5x10 ⁸ Ом	>5x10 ⁸ Ом	>5x10 ⁸ Ом	>5x10 ⁸ Ом
∅4...6мм/max 0,75мм ²	∅4...6мм/max 0,75мм ²	∅4...6мм/max 0,75мм ²	∅4...6мм/max 0,75мм ²	∅4...8мм/max 0,75мм ²
IP67	IP67	IP67	IP67	IP67


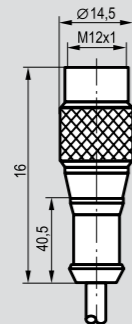
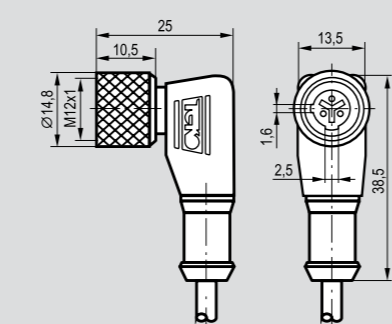
Цоколевка соединителей (вид со стороны сочленения)


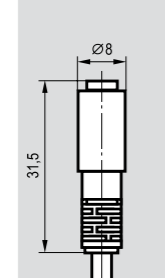
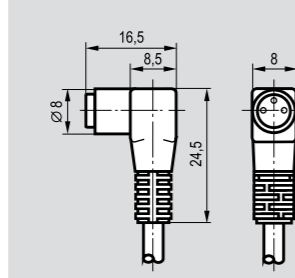
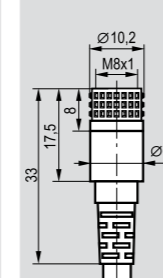
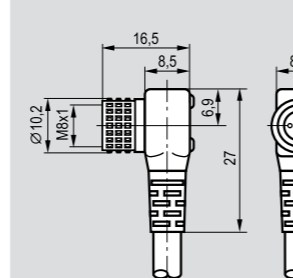
CS S25, CS S251, CS S252, CS S253, CS S254, CS SF254, CS S255, CS SF255, CS S256, CS S261



**СОЕДИНИТЕЛИ
К БЕСКОНТАКТНЫМ ВЫКЛЮЧАТЕЛЯМ**

РОЗЕТКИ

Наименование	CS S27			CS S28		
						
Замыкающий Размыкающий	без индикации без индикации	CS S27-2	CS S27-2-C	CS S27-2-H	CS S28-2	CS S28-2-C
Максимальный рабочий ток	4 А	4 А	4 А	4 А	4 А	4 А
Рабочее напряжение питания	≤250В AC/DC	≤250В AC/DC	≤250В AC/DC	≤250В AC/DC	≤250В AC/DC	≤250В AC/DC
Диапазон рабочих температур	-40°C ... +85°C	-50°C ... +85°C	-40°C ... +105°C	-40°C ... +85°C	-50°C ... +85°C	-40°C ... +105°C
Сопротивление контакта	≤0,005 Ом	≤0,005 Ом	≤0,005 Ом	≤0,005 Ом	≤0,005 Ом	≤0,005 Ом
Сопротивление изоляции	>5x10 ⁸ Ом	>5x10 ⁸ Ом	>5x10 ⁸ Ом	>5x10 ⁸ Ом	>5x10 ⁸ Ом	>5x10 ⁸ Ом
Присоединение	Кабель 3x0,34 мм ²	Кабель 3x0,34 мм ²	Кабель 3x0,34 мм ²	Кабель 3x0,34 мм ²	Кабель 3x0,34 мм ²	Кабель 3x0,34 мм ²
Степень защиты по ГОСТ	IP67	IP67	IP67	IP67	IP67	IP67

Наименование	CS S15	CS S40	CS S48	CS S49
				
Без индикации	CS S15-1-2	CS S40-1-2	CS S48-1-2	CS S49-1-2
С индикацией	PNP		CS S40-4-2	CS S49-4-2
С индикацией	NPN		CS S40-6-2	CS S49-6-2
Максимальный рабочий ток	4 А	4 А	4 А	4 А
Рабочее напряжение питания	≤60В AC/DC	≤60В AC/DC	10...30В DC	≤60В AC/DC
Диапазон рабочих температур	-25°C ... +90°C	-25°C ... +90°C	-25°C ... +90°C	-25°C ... +90°C
Сопротивление контакта	≤0,005 Ом	≤0,005 Ом	≤0,005 Ом	≤0,005 Ом
Сопротивление изоляции	>5x10 ⁸ Ом	>5x10 ⁸ Ом	>5x10 ⁸ Ом	>5x10 ⁸ Ом
Присоединение	Кабель 3x0,25 мм ²	Кабель 3x0,25 мм ²	Кабель 3x0,25 мм ²	Кабель 3x0,25 мм ²
Степень защиты по ГОСТ 14254-96	IP67	IP67	IP67	IP67

**Цоколевка соединителей
CS S27, CS S28**


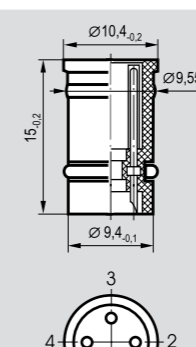
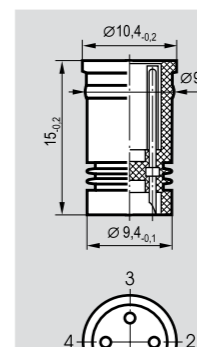
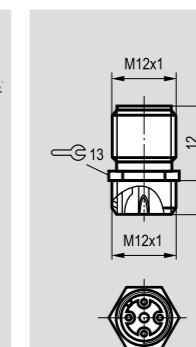
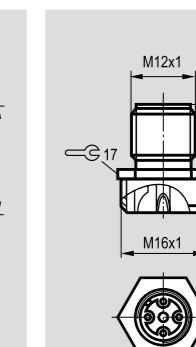



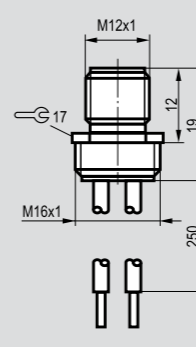
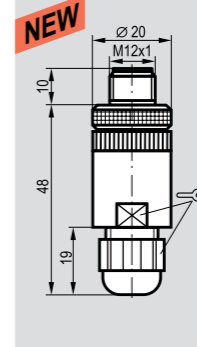
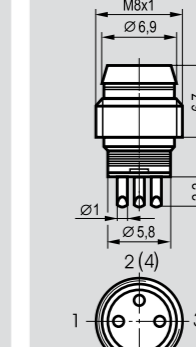
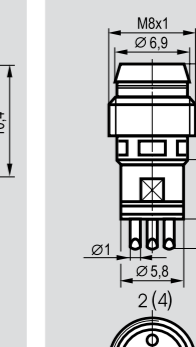
**Цоколевка соединителей
CS S15, CS S40,
CS S48, CS S49**



ВИЛКИ

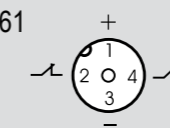
**СОЕДИНИТЕЛИ
К БЕСКОНТАКТНЫМ ВЫКЛЮЧАТЕЛЯМ**

Наименование	CP S256	CP S257	CP S258	CP S259
				
Количество контактов	4	4	4	4
Максимальный рабочий ток	4 А	4 А	4 А	4 А
Рабочее напряжение питания	≤150В AC/DC	≤150В AC/DC	≤150В AC/DC	≤150В AC/DC
Диапазон рабочих температур	-25°C ... +90°C	-25°C ... +90°C	-25°C ... +90°C	-25°C ... +90°C
Сопротивление контакта	≤0,005 Ом	≤0,005 Ом	≤0,005 Ом	≤0,005 Ом
Сопротивление изоляции	>5x10 ⁸ Ом	>5x10 ⁸ Ом	>5x10 ⁸ Ом	>5x10 ⁸ Ом
Присоединение	max 0,5 мм ²	max 0,5 мм ²	max 0,5 мм ²	max 0,5 мм ²
Степень защиты по ГОСТ 14254-96	IP68	IP68	IP67	IP67

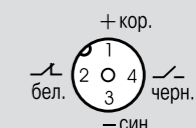
Наименование	CP S260	CP S261	CP S401	CP S402
				
Количество контактов	4	4	4	4
Максимальный рабочий ток	4 А	4 А	4 А	4 А
Рабочее напряжение питания	≤150В AC/DC	≤250В AC/DC	≤60В AC/DC	≤60В AC/DC
Диапазон рабочих температур	-25°C ... +90°C	-25°C ... +90°C	-25°C ... +90°C	-25°C ... +90°C
Сопротивление контакта	≤0,005 Ом	≤0,005 Ом	≤0,005 Ом	≤0,005 Ом
Сопротивление изоляции	>5x10 ⁸ Ом	>5x10 ⁸ Ом	>5x10 ⁸ Ом	>5x10 ⁸ Ом
Присоединение	4x0,25 мм ²	∅4...8мм/max 0,75мм ²	max 0,25 мм ²	max 0,25 мм ²
Степень защиты по ГОСТ 14254-96	IP67	IP67	IP67	IP67

Цоколевка соединителей (вид со стороны сочленения)

CP S258, CP S259, CP S261



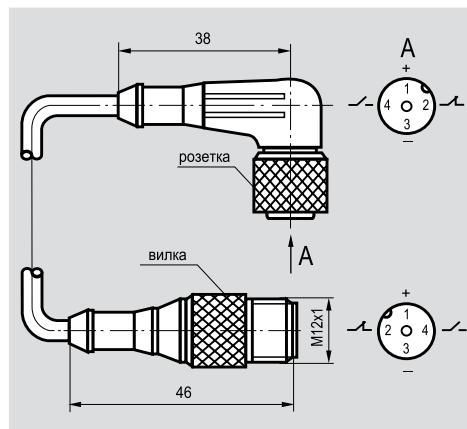
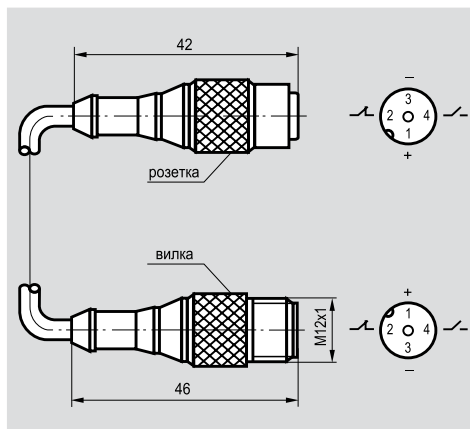
CP S260



Наименование

CC S19-3/S4-

CC S20-3/S4-



Длина кабеля 0,5 м

Длина кабеля 1,0 м

Длина кабеля 2,0 м

CC S19-3/S4-0,5

CC S19-3/S4-1,0

CC S19-3/S4-2,0

CC S20-3/S4-0,5

CC S20-3/S4-1,0

CC S20-3/S4-2,0

Максимальный рабочий ток

Рабочее напряжение питания

Диапазон рабочих температур

Сопротивление контакта

Сопротивление изоляции

Присоединение

Степень защиты по ГОСТ 14254-96

4 А

≤150В AC/DC

-25°C ... +90°C

≤0,005 Ом

>5x10⁸ Ом

Кабель 4x0,25 мм²

IP68

4 А

≤150В AC/DC

-25°C ... +90°C

≤0,005 Ом

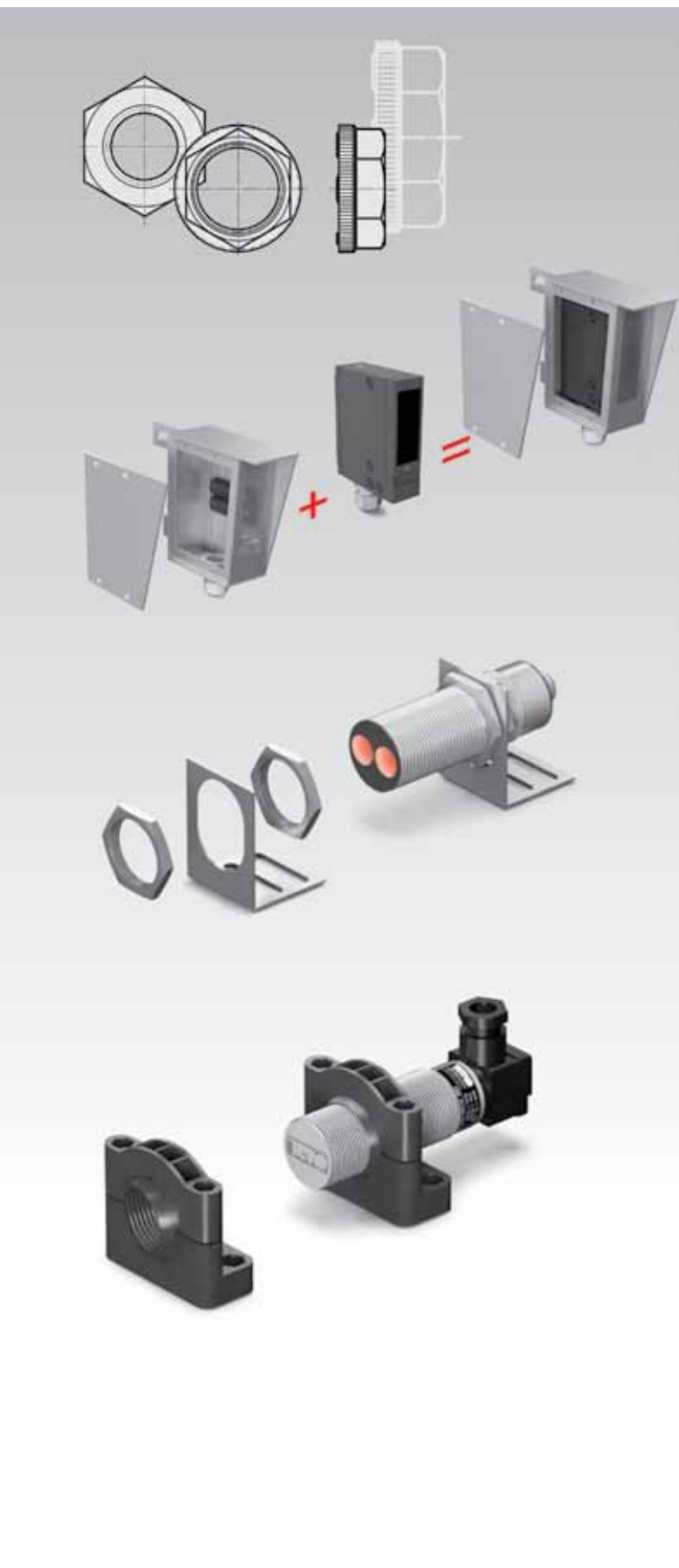
>5x10⁸ Ом


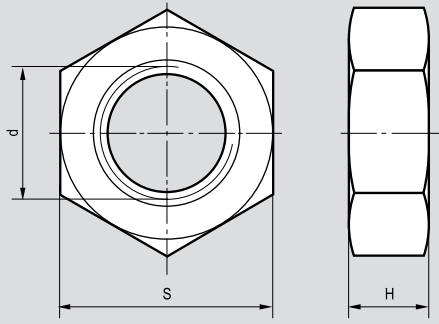
Кабель 4x0,25 мм²


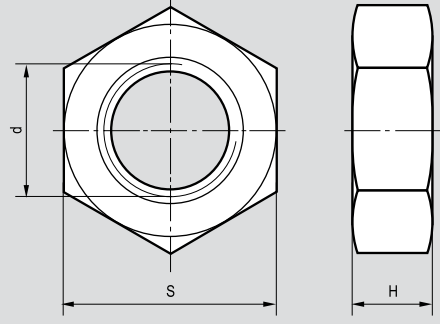
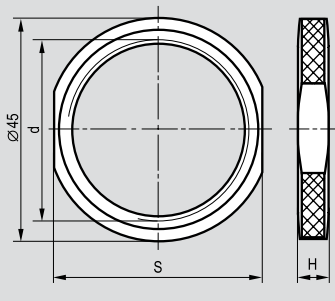
IP68


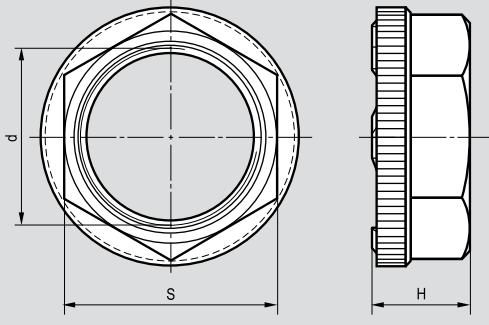
Содержание

- 8.2 Гайки
- 8.3 Кронштейны
- 8.4 Фторопластовые защитные колпачки
- 8.4 Вварные втулки




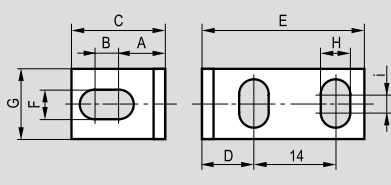
Наименование	NUT A0	NUT A1	NUT A11	NUT A2	NUT A3	NUT A4
						
Размер резьбы d , мм	M5x0,5	M8x0,5	M8x1	M12x1	M16x1	M18x1
Размер под ключ S , мм	8	13	11	17	19	22
Высота H , мм	4	4	5	6	4,5	4,5
Материал	Сталь	Сталь	Сталь	Сталь	Д16Т	Д16Т


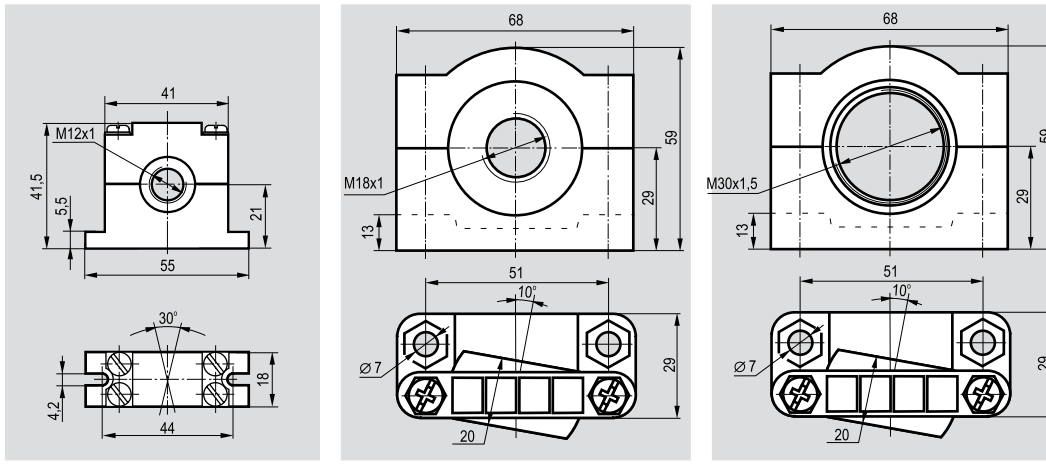
Наименование	NUT A6	NUT A63	NUT A7	NUT A8	NUT A9
					
Размер резьбы d , мм	M22x1,5	M24x1,5	M27x1,5	M30x1,5	M36x1,5
Размер под ключ S , мм	27	32	32	36	41
Высота H , мм	4,5	5	5	5	6
Материал	Д16Т	Д16Т	Д16Т	Д16Т	Д16Т


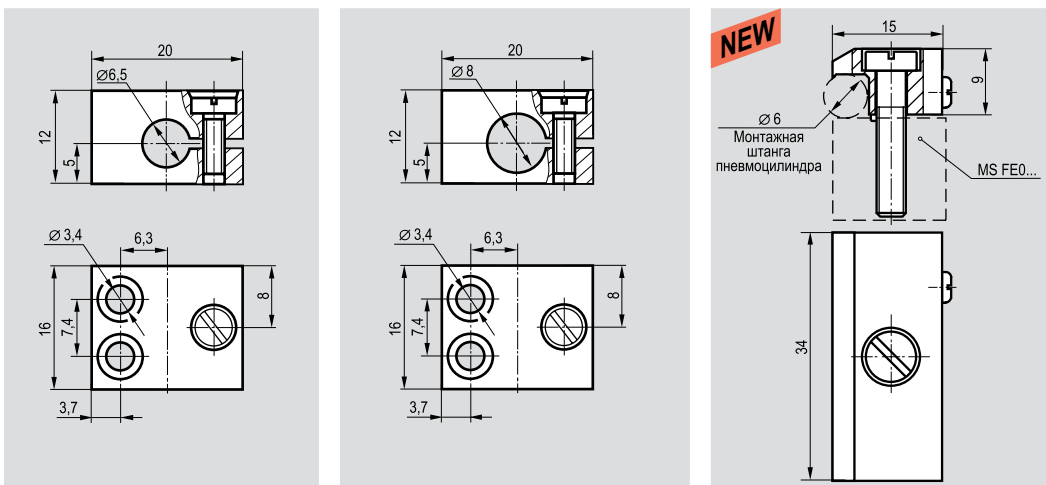
Наименование	NUT P4	NUT P6	NUT P8
			
Размер резьбы d , мм	M18x1	M22x1,5	M30x1,5
Размер под ключ S , мм	22	27	36
Высота H , мм	10	10	10
Материал	Полиамид	Полиамид	Полиамид


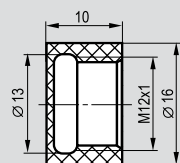
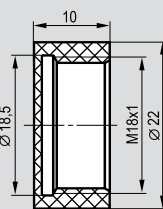
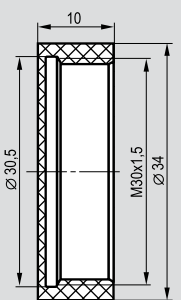
КРОНШТЕЙНЫ

КРЕПЕЖНЫЕ ИЗДЕЛИЯ


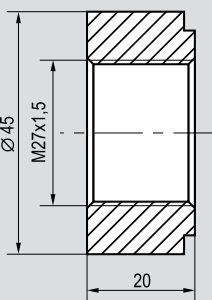

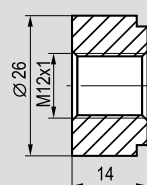
Наименование	HL 8G	HL 12G	HL 18G	HL 22G	HL 30G	HL 36G
						
Применяемость	Ø8, M8	Ø12, M12	Ø18, M18	Ø22, M22	Ø30, M30	Ø36, M36
A, мм	12	14	18	21	27	28
B, мм	6	9	10	10	10	12
C, мм	25	32	40	45	55	62
D, мм	12	13	17	17	18	14
E, мм	32	33	37	37	40	35
F, мм	8,1	12,1	18,1	22,1	30,1	36,1
G, мм	20	25	30	35	42	48
H, мм	5,2	5,2	5,2	5,2	6,2	6,2
i, мм	8	13	18	22	28	34


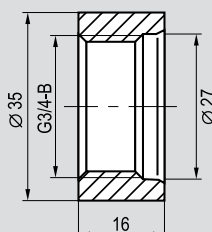
Наименование	HL M12	HL M18	HL M30
			
Применяемость	M12x1	M18x1	M30x1,5

Наименование	HL 6,5	HL 8	HL FEB-1
			
Применяемость	Ø6,5	Ø8	Для датчиков FE0, FEC0 и SMEO, SMPO, SMT0 (производства FESTO)

Наименование	PC M12	PC M18	PC M30
			
Применяемость	M12x1	M18x1	M30x1,5
Материал	Фторопласт-4	Фторопласт-4	Фторопласт-4

Вварные втулки

Наименование	TB27 (для CSN E50)	Наименование	TB12 (для CSN E47)
			
Размер резьбы d, мм	M27x1,5		M12x1
Высота H, мм	20		14
Материал	Сталь 12x18Н10Т ГОСТ 5632-72		Сталь 12x18Н10Т ГОСТ 5632-72

Наименование	TBG3/4 (для CSN E46)
	
Размер резьбы d, мм	G3/4-B
Высота H, мм	16
Материал	Сталь 12x18Н10Т ГОСТ 5632-72

По вопросам продаж и поддержки обращайтесь:

Астана +7(77172)727-132 Волгоград (844)278-03-48 Воронеж (473)204-51-73
Екатеринбург (343)384-55-89 Казань (843)206-01-48 Краснодар (861)203-40-90
Красноярск (391)204-63-61 Москва (495)268-04-70 Нижний Новгород (831)429-08-12
Новосибирск (383)227-86-73 Ростов-на-Дону (863)308-18-15 Самара (846)206-03-16
Санкт-Петербург (812)309-46-40 Саратов (845)249-38-78 Уфа (347)229-48-12

Единый адрес: tka@nt-rt.ru

Веб-сайт: www.teko.nt-rt.ru