

Астана +7(77172)727-132 Волгоград (844)278-03-48 Воронеж (473)204-51-73
Екатеринбург (343)384-55-89 Казань (843)206-01-48 Краснодар (861)203-40-90
Красноярск (391)204-63-61 Москва (495)268-04-70 Нижний Новгород (831)429-08-12
Новосибирск (383)227-86-73 Ростов-на-Дону (863)308-18-15 Самара (846)206-03-16
Санкт-Петербург (812)309-46-40 Саратов (845)249-38-78 Уфа (347)229-48-12

Единый адрес: tka@nt-rt.ru

Веб-сайт: www.teko.nt-rt.ru

Аксессуары к оптическим датчикам

Описание аксессуаров к оптическим датчикам

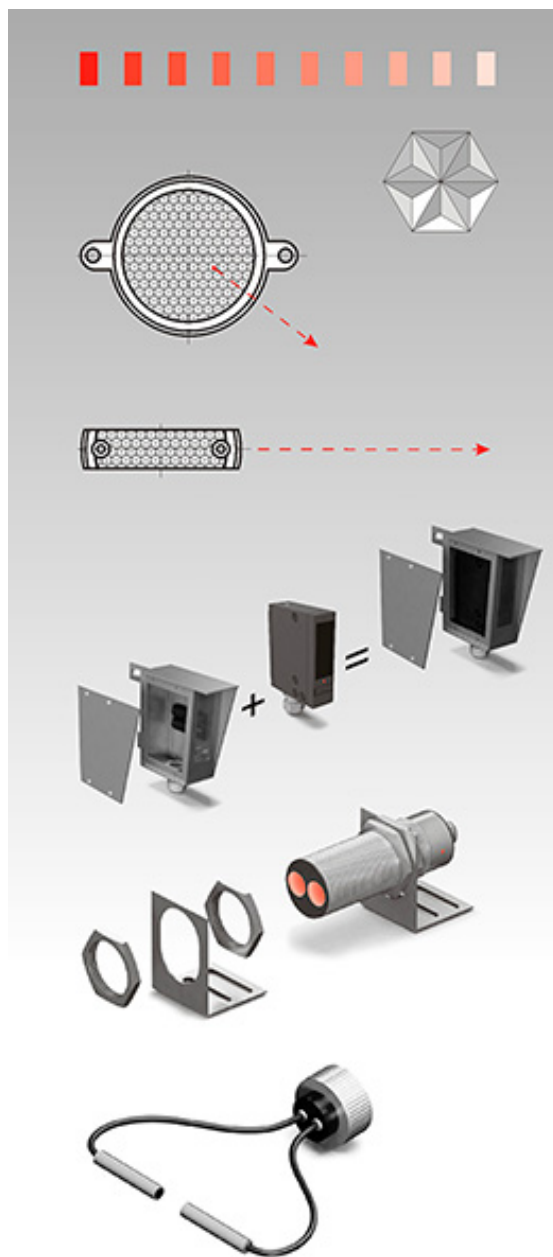
К монтажу и креплению оптических бесконтактных выключателей предъявляют более жесткие требования, чем к остальным группам датчиков.

Поэтому для монтажа оптических датчиков мы предлагаем специальные **крепежные кронштейны** и для цилиндрических и для прямоугольных корпусов.

Для точного обнаружения маленьких объектов мы предлагаем применить **диафрагмы**, они ограничивают сечение светового потока, формируя «узкий» луч способный обнаружить малые объекты.

Для мест где установить оптический датчик не возможно из-за ограничений в размерах места установки рекомендуем применять датчики с **оптоволоконными насадками**.

Для ретрорефлекторных оптических датчиков предлагаем различные варианты **световозвращателей (катафотов)** в круглом и прямоугольном исполнении.

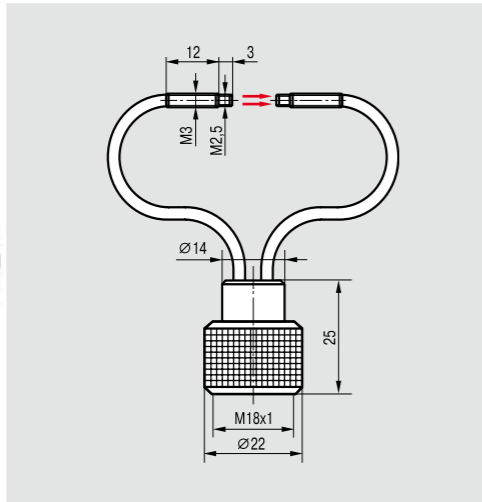


Оптоволоконные насадки к датчикам

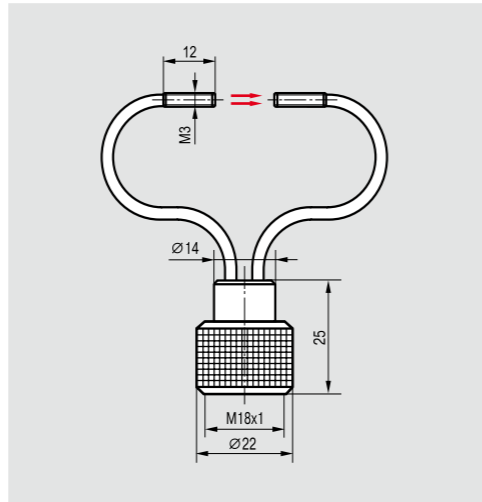
Размер корпуса наконечника, мм
Дальность действия



M3x15
10 мм/40 мм/150 мм



M3x12
10 мм/40 мм/150 мм



Наименование	OFT A4-001P
Диаметр волокна, мм	1,0
Длина волокна, м	1,0
Материал корпуса наконечника	Латунь
Материал волокна	Пластик
Диапазон рабочих температур	-40°C...+65°C

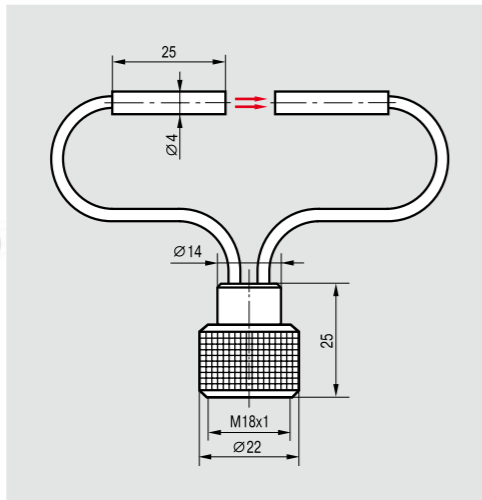
Наименование	OFT A4-002P
Диаметр волокна, мм	1,0
Длина волокна, м	1,0
Материал корпуса наконечника	Латунь
Материал волокна	Пластик
Диапазон рабочих температур	-40°C...+65°C

Внимание: Возможно изготовление оптоволоконных насадок с длиной волокна от 0,3 м до 2 м.

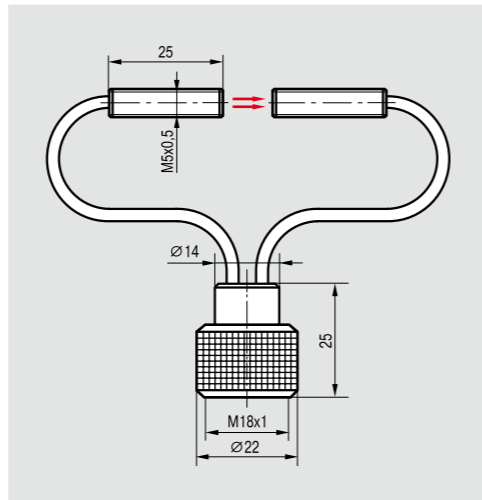
Размер корпуса наконечника, мм
Дальность действия



Ø4x25
10 мм/40 мм/150 мм



M5x0,5x25
10 мм/40 мм/150 мм



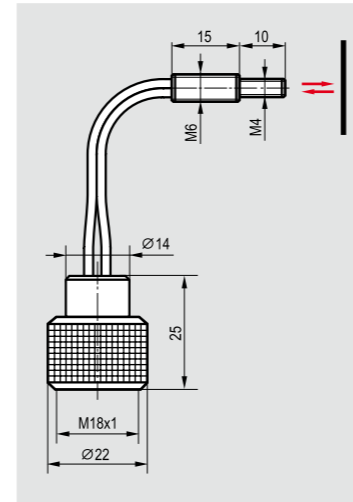
Наименование	OFT A4-004P
Диаметр волокна, мм	1,0
Длина волокна, м	1,0
Материал корпуса наконечника	Латунь
Материал волокна	Пластик
Диапазон рабочих температур	-40°C...+65°C

Наименование	OFT A4-005P
Диаметр волокна, мм	1,0
Длина волокна, м	1,0
Материал корпуса наконечника	Латунь
Материал волокна	Пластик
Диапазон рабочих температур	-40°C...+65°C

Дальность действия насадок OFT указана при использовании датчиков типа OV резьбового исполнения M18x1 с дальностью действия 150 мм, 400 мм и 800 мм соответственно.

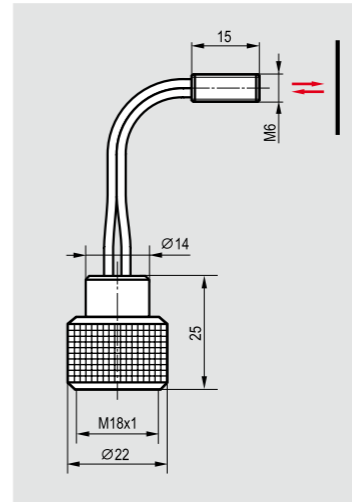
Выключатели к оптоволоконным насадкам Вы сможете подобрать в разделе 2.1

M6x25
10 мм/20 мм



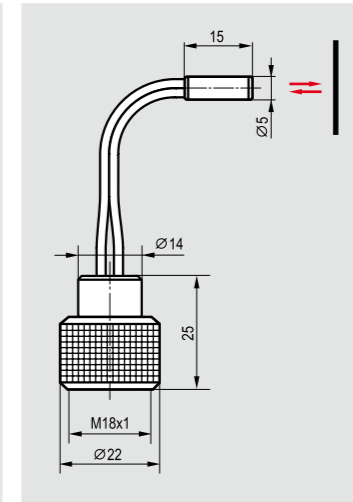
Наименование	OFV A4-001P
Диаметр волокна, мм	1,0
Длина волокна, м	1,0
Материал корпуса наконечника	Латунь
Материал волокна	Пластик
Диапазон рабочих температур	-40°C...+65°C

M6x15
10 мм/20 мм




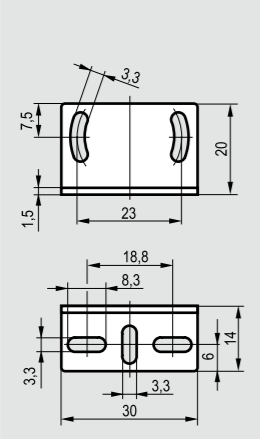
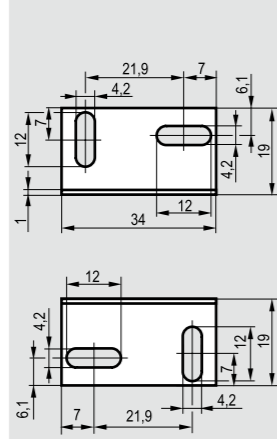
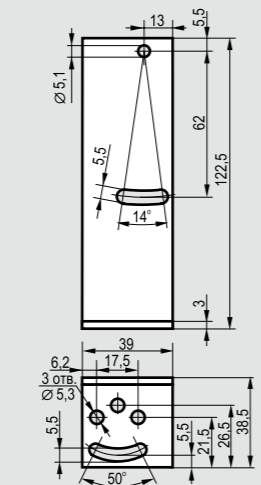
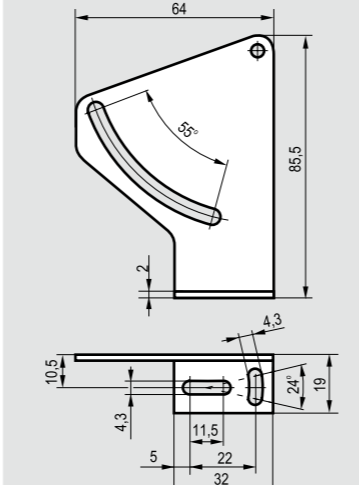
Наименование	OFV A4-002P
Диаметр волокна, мм	1,0
Длина волокна, м	1,0
Материал корпуса наконечника	Латунь
Материал волокна	Пластик
Диапазон рабочих температур	-40°C...+65°C

Ø5x15
10 мм/20 мм


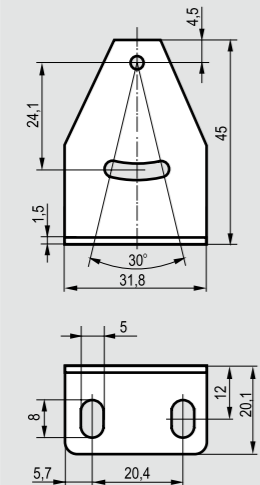
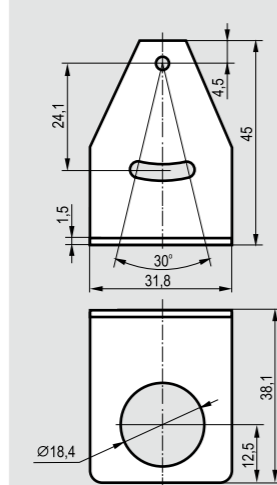
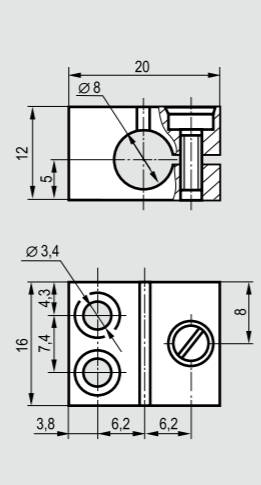
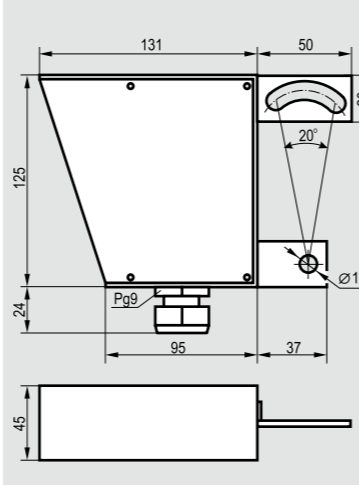


Наименование	OFV A4-003P
Диаметр волокна, мм	1,0
Длина волокна, м	1,0
Материал корпуса наконечника	Латунь
Материал волокна	Пластик
Диапазон рабочих температур	-40°C...+65°C


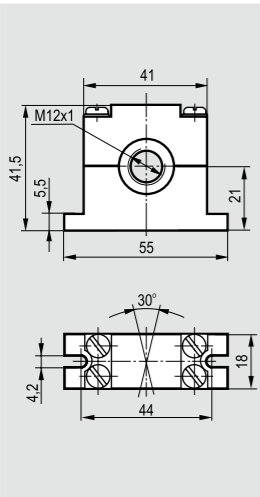
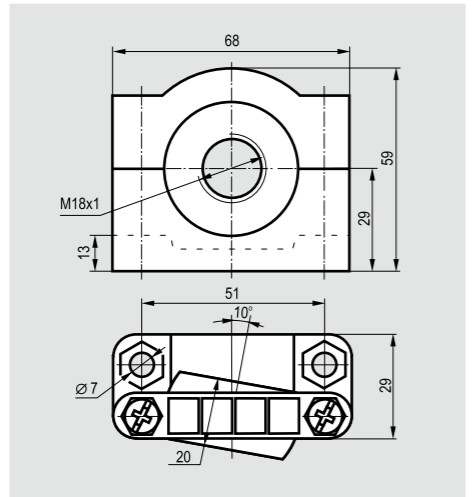
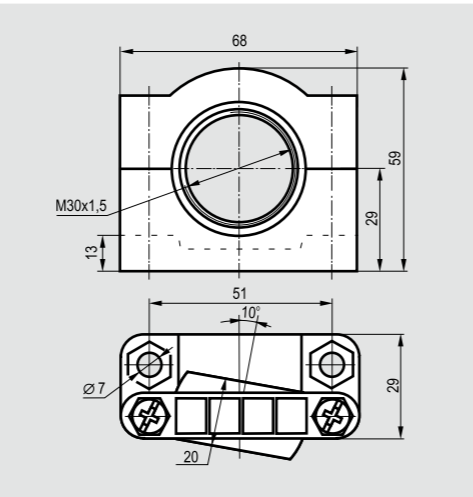
Дальность действия насадок OFV указана при использовании датчиков типа OV резьбового исполнения с дальностью действия 800 мм и 1000 мм.

Применяемость	I26	I34	I61	I41, I42, I43, I44, I45, I46
				


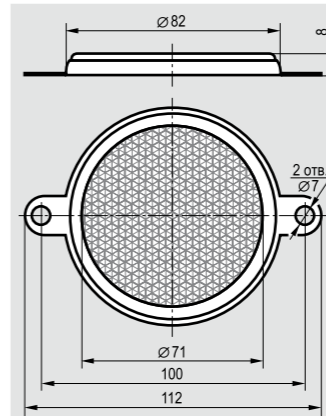
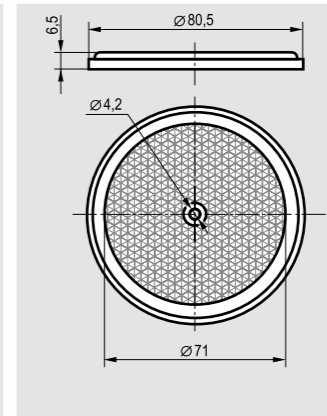
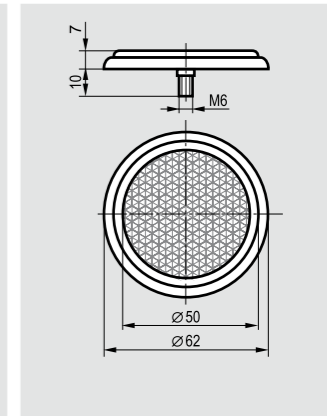
Наименование	HL I26	HL I34	HL I61	HL I41
--------------	--------	--------	--------	--------

Применяемость	I33	Ø18	Ø8	I61
				

Наименование	HL I33	HL 18	HL 8	ВТИЮ.5208.100
--------------	--------	-------	------	---------------


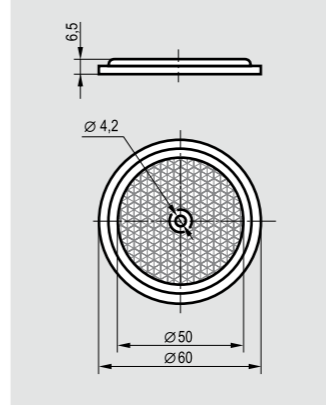
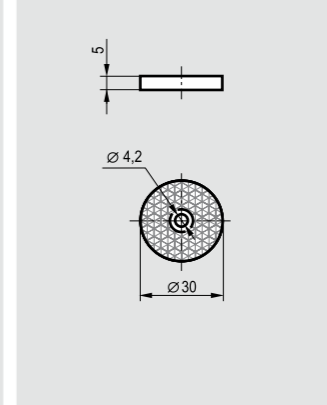
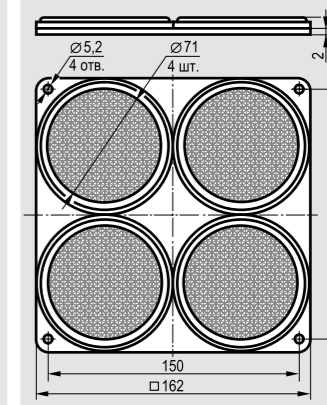
Применяемость	M12x1	M18x1	M30x1,5
			

Наименование	HL M12	HL M18	HL M30
--------------	--------	--------	--------

Габаритный размер, мм	112x82x8	Ø80,5x6,5	Ø62x17
Отражающая поверхность, мм	Ø71	Ø71	Ø50
			


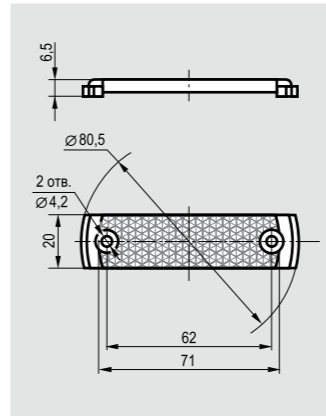
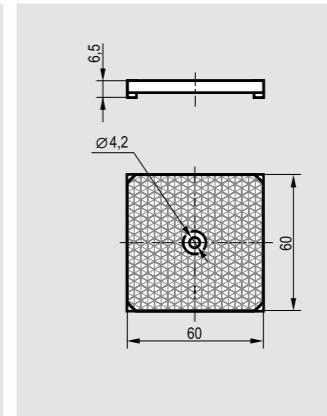
Наименование	OR1	OR2	OR3
Материал	Пластик+Сталь	Пластик	Пластик+Сталь
Рабочая температура	≤70°C	≤70°C	≤70°C

Габаритный размер, мм	Ø60x6,5	Ø30x5	162x162x8,5
Отражающая поверхность, мм	Ø50	Ø30	Ø71x4 шт.

			
---	--	--	--

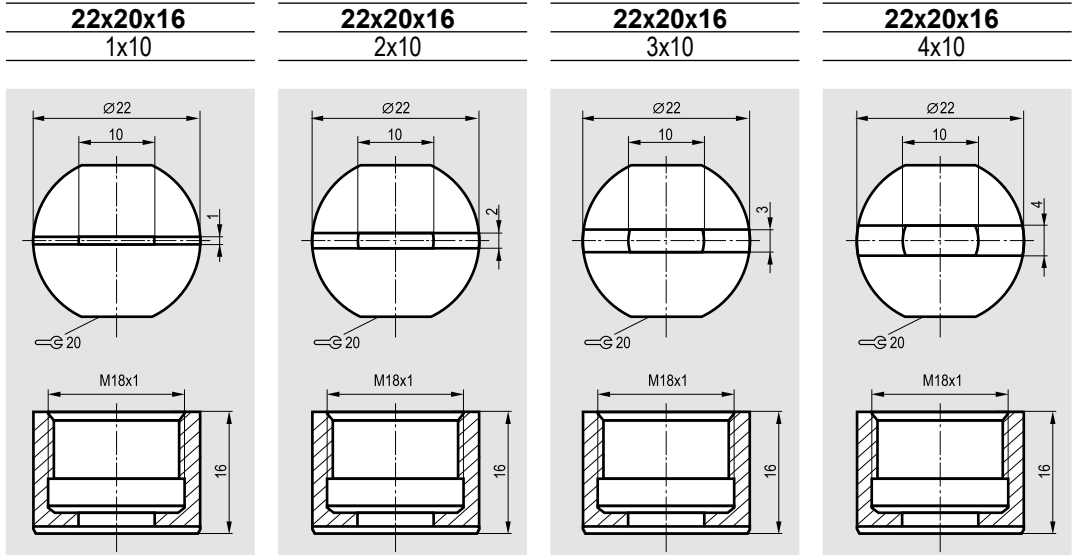
Наименование	OR4	OR5	OR6
Материал	Пластик	Пластик	Пластик+Д16Т
Рабочая температура	≤70°C	≤70°C	≤70°C

Габаритный размер, мм	80,5x20x6,5	60x60x6,5	
Отражающая поверхность, мм	71x20	60x60	

			
---	---	---	--

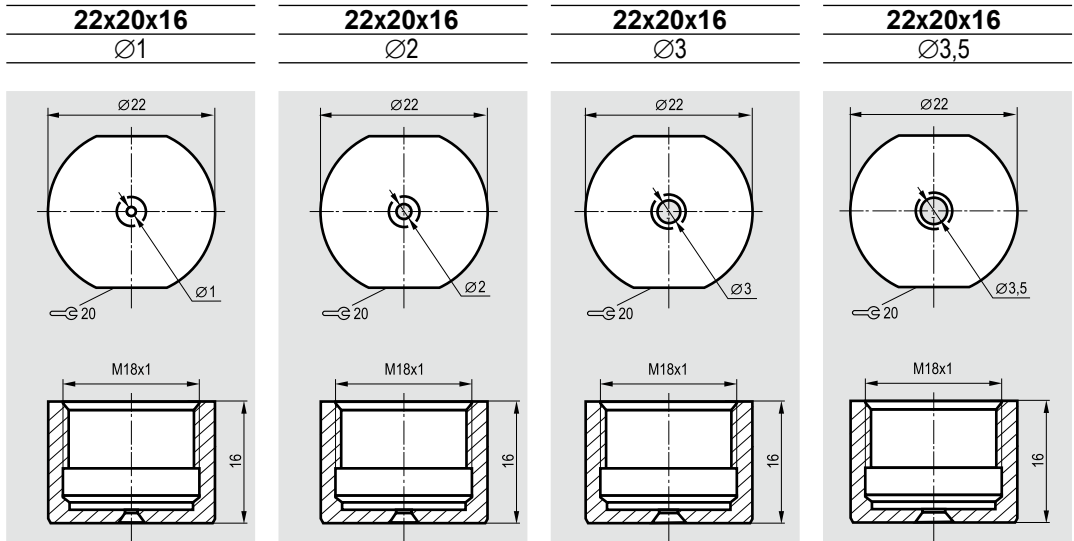
Наименование	OR7	OR8	
Материал	Пластик	Пластик	
Рабочая температура	≤70°C	≤70°C	

Габаритный размер, мм
Сечение, мм



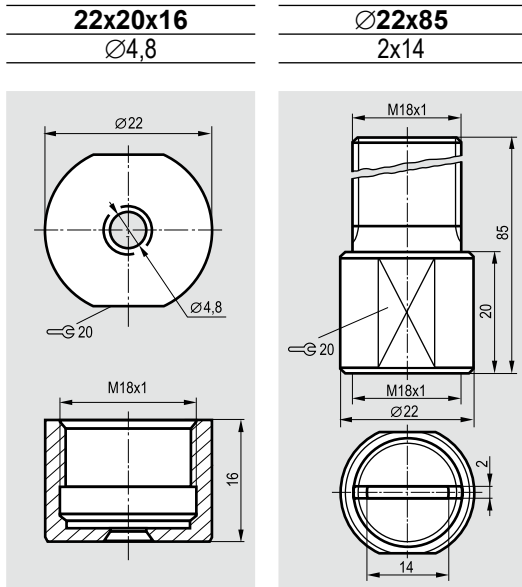
Наименование	OB11	OB12	OB13	OB14
--------------	------	------	------	------

Габаритный размер, мм
Сечение, мм



Наименование	OB01	OB02	OB03	OB04
--------------	------	------	------	------

Габаритный размер, мм
Сечение, мм



Наименование	OB05	OB2
--------------	------	-----

По заявке заказчика возможно изготовление диафрагм для оптических датчиков Ø8 мм, Ø12 мм, M12x1

По вопросам продаж и поддержки обращайтесь:

Астана +7(77172)727-132 Волгоград (844)278-03-48 Воронеж (473)204-51-73
Екатеринбург (343)384-55-89 Казань (843)206-01-48 Краснодар (861)203-40-90
Красноярск (391)204-63-61 Москва (495)268-04-70 Нижний Новгород (831)429-08-12
Новосибирск (383)227-86-73 Ростов-на-Дону (863)308-18-15 Самара (846)206-03-16
Санкт-Петербург (812)309-46-40 Саратов (845)249-38-78 Уфа (347)229-48-12

Единый адрес: tka@nt-rt.ru

Веб-сайт: www.teko.nt-rt.ru